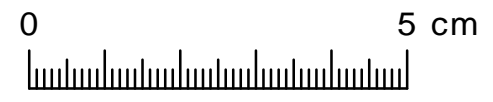
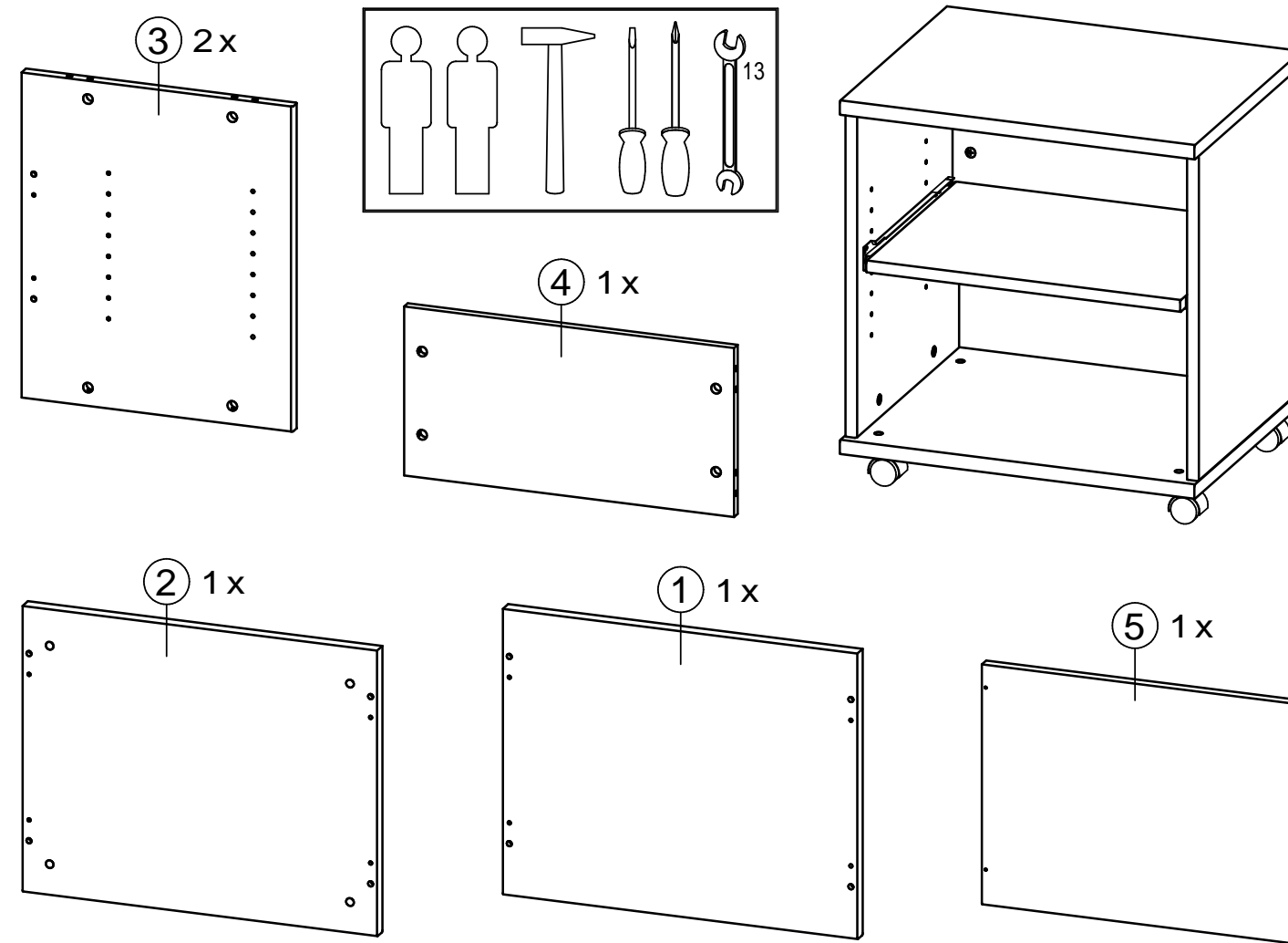


Teileliste - liste de pièces - partlist

EURO Container 1027



A	B	C	D	E	F
12x 24 mm	12x Ø15 mm	12x SW 4	12x Ø8x30	4x 	4x
1x 350 mm		4x Ø6,3x11		6x Ø3x13 PH	

- KOSTENFREI - GRATUITE - FREE -

Bei Beanstandungen wenden Sie sich bitte mit der ausgefüllten Teileliste an: Ihren Möbelhändler oder direkt an
 En cas de réclamation nous vous d'adresser (avec le liste de pièces complétée) à: votre marchand de meubles ou directement à
 In case of claims please address yourself (with the completed partlist) to: your furniture dealer or direct to

GERMANIA WERK
 - Service -
 Postfach 1160
 D 33185 Schlangen
 Tel. 05252 84939
 84962
 Fax 05252 84936

Montageanleitung - notice de montage - assembly instruction

EURO Container 1027

GERMANIA
the furniture
factory

