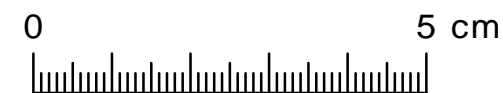
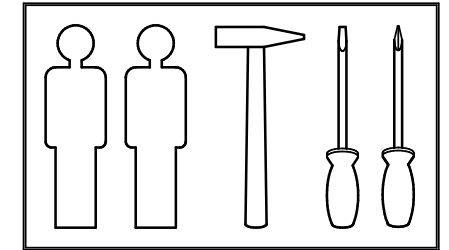
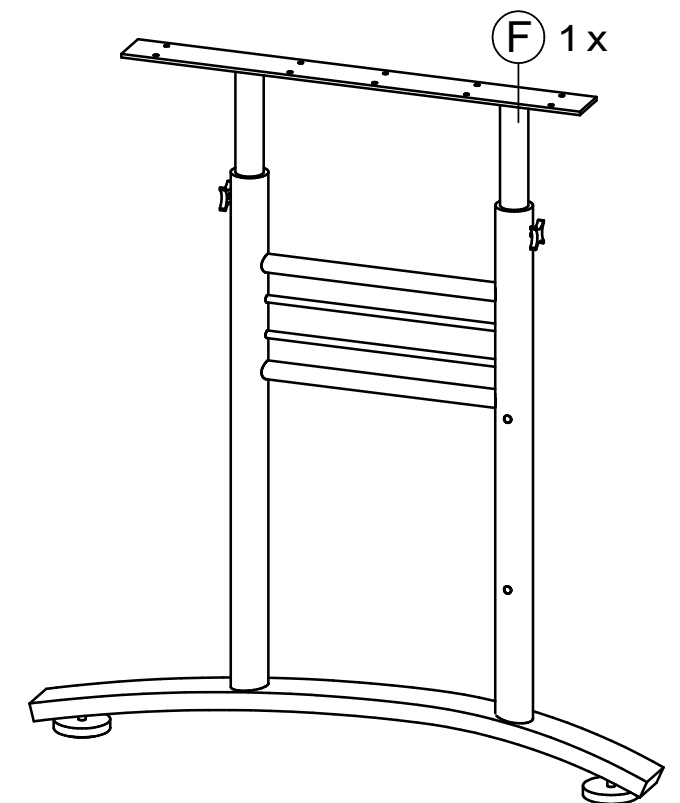
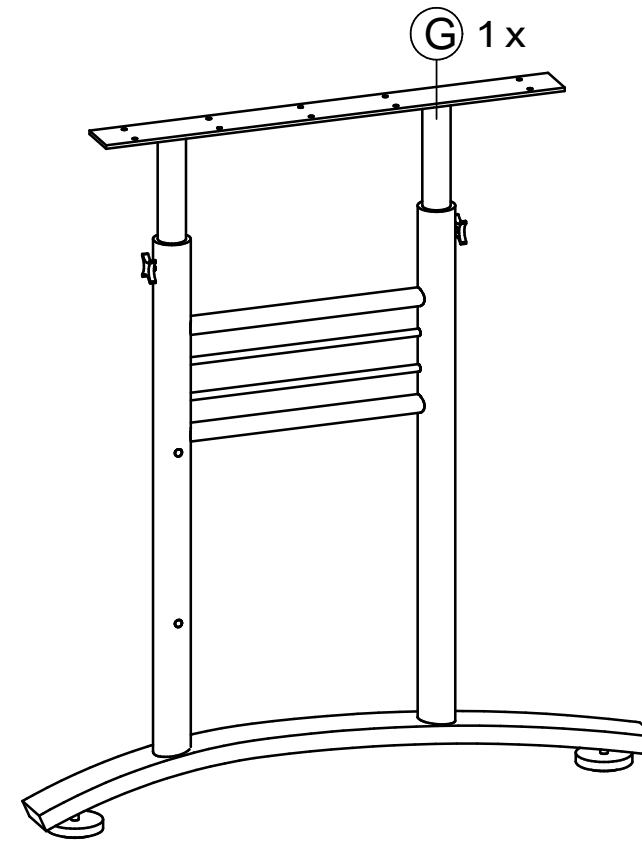
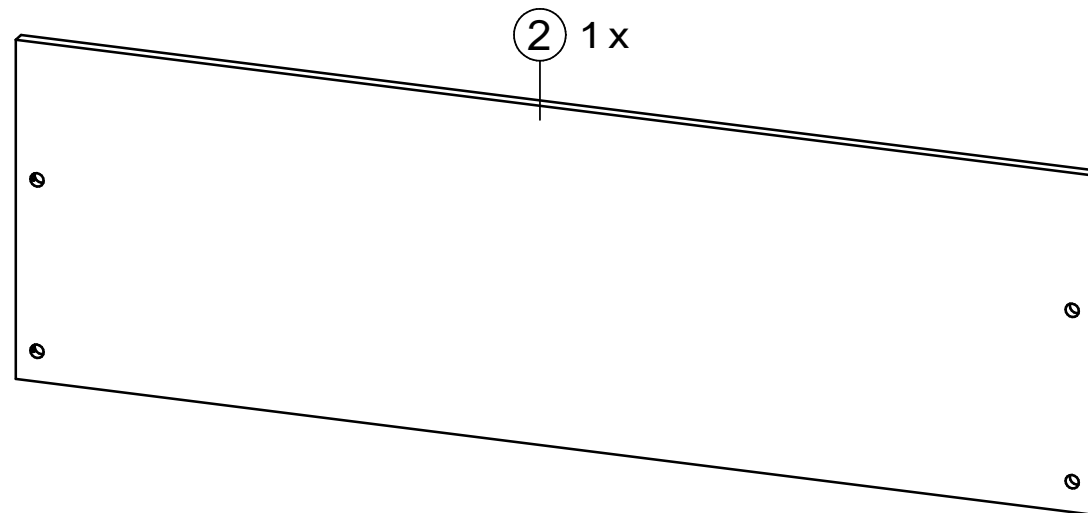
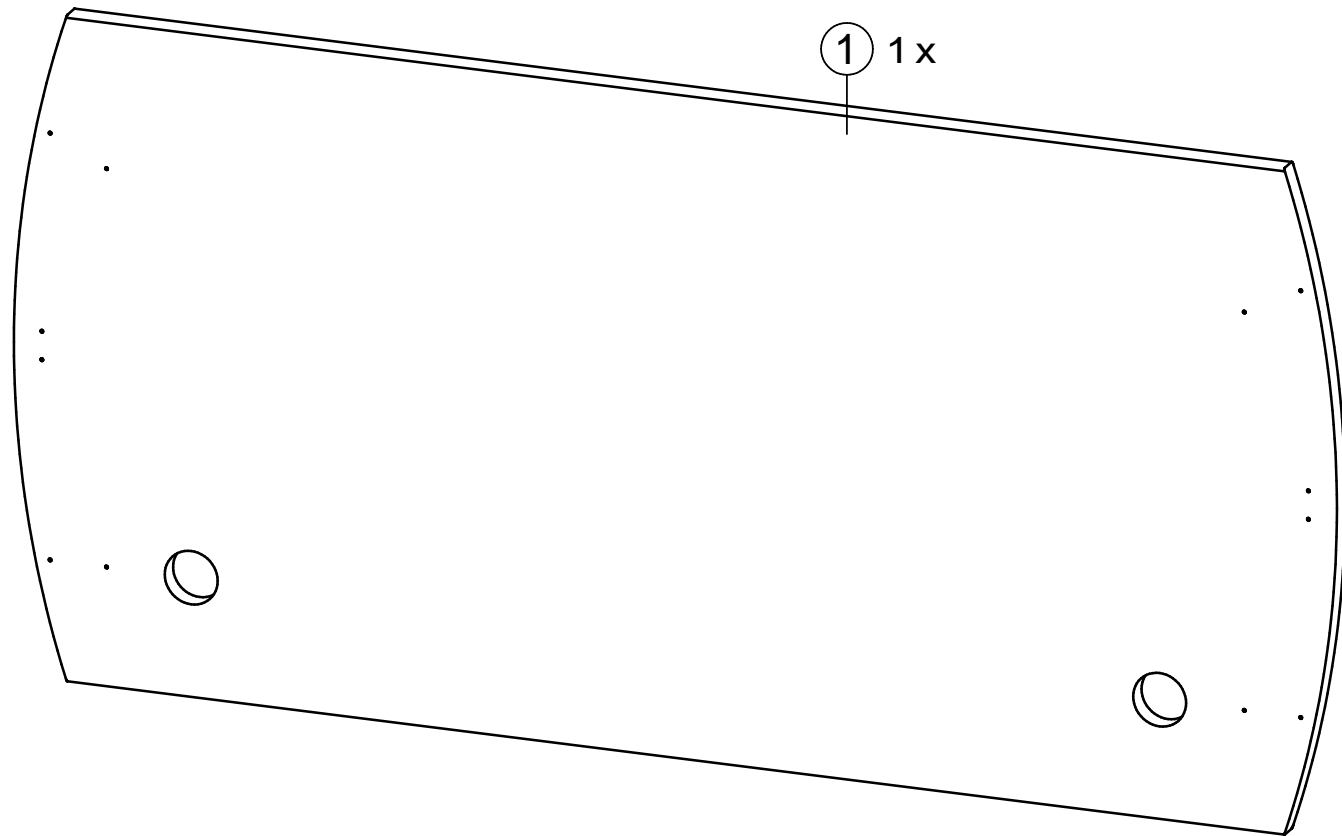


Teileliste - liste de pièces - partlist EURO Schreibtisch 1020 = 1021 / 1



A	B	C	D	E
4x	4x	4x	2x	20x
M6	Ø 15	SW 4		Ø4x22

- KOSTENFREI - GRATUITE - FREE -

GERMANIA WERK
- Service -
Postfach 1160
D 33185 Schlagen
Tel. 05252 84939
84962
Fax 05252 84936

Bei Beanstandungen wenden Sie sich bitte mit der ausgefüllten Teileliste an: Ihren Möbelhändler oder direkt an
En cas de réclamation l' adressez - vous avec la liste complete à: votre marchand de meubles ou directement à
In case of claims please address yourself (with the completed partlist) to: your furniture dealer or direct to

Montageanleitung - notice de montage - assembly instruction

EURO Schreibtisch 1020 = 1021 / 1

GERMANIA[®]
the furniture
factory

