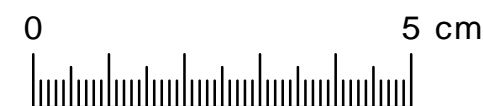
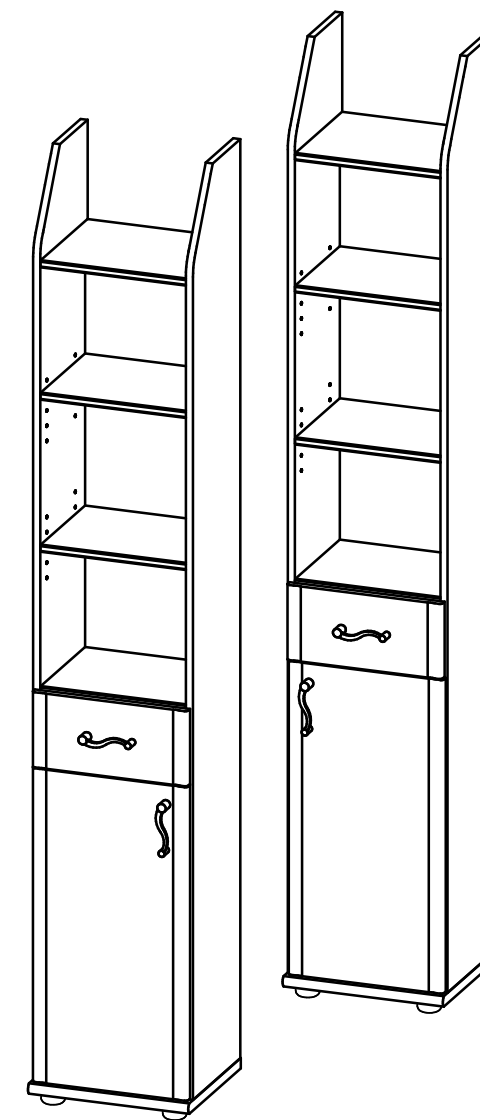
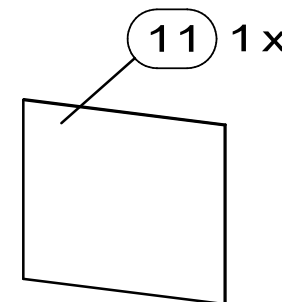
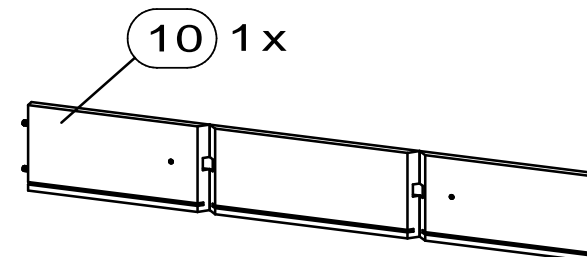
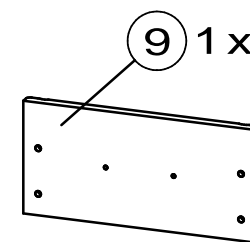
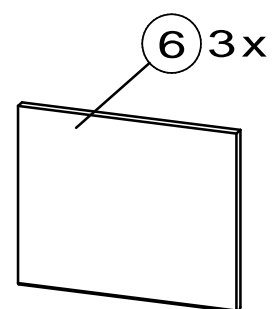
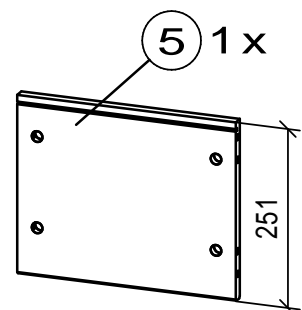
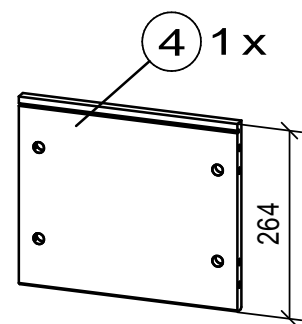
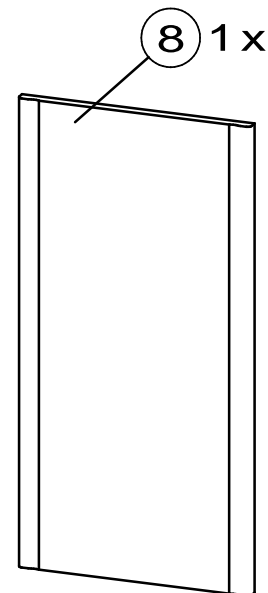
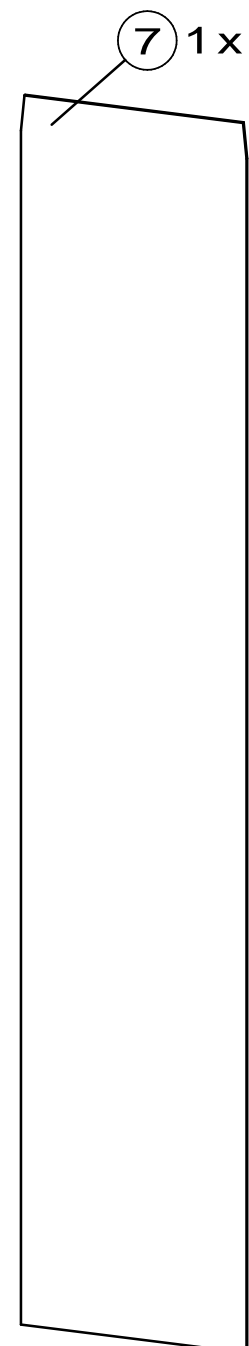
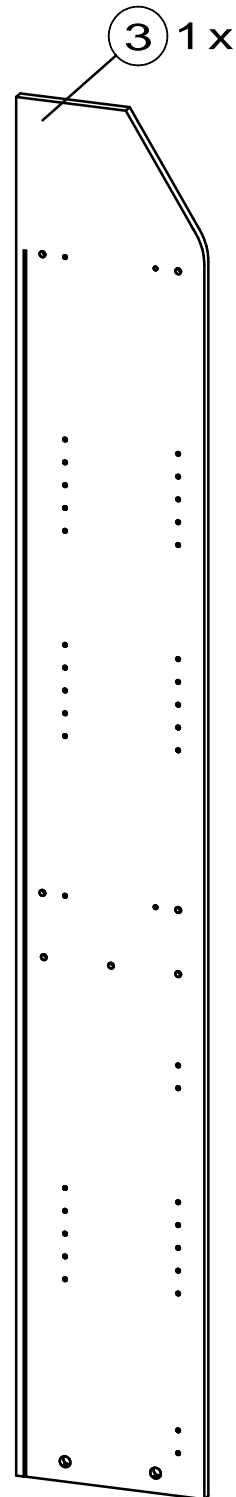
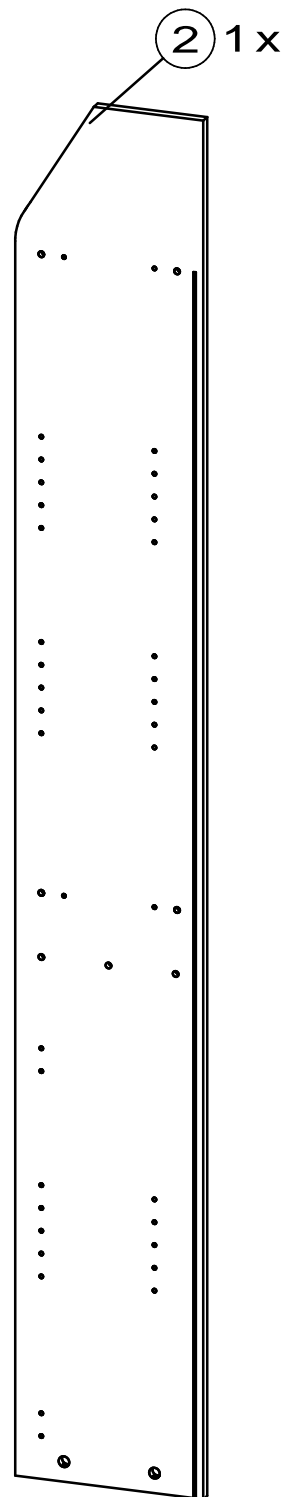
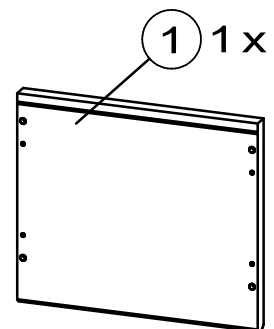
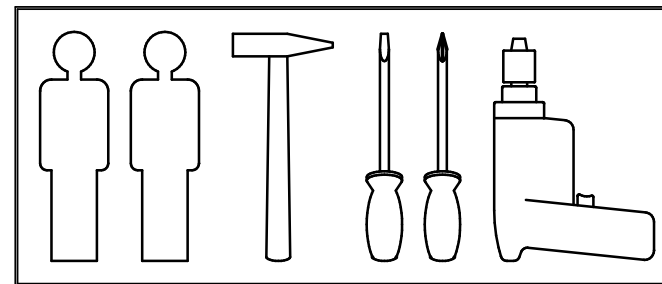


Teileliste - liste de pièces - partlist

BILLY Hochschrank 809



A 12x 24mm	B 12x SUPRA	C 8x SW4	D 12x Ø8x30	E 4x Ø4x22PH	F 4x Ø4x22PH	G 4x M4x22
H 2x 	I 2x 222mm		J 4x Ø3x15SK	K 2x 		
L 1x 	M 2x 	N 2x H6	O 3x Ø3x16	P 12x 		

- KOSTENFREI - GRATUITE - FREE -

GERMANIA WERK
- Service -
Postfach 1160
D 33185 Schlagen
Tel. 05252 84939
84962
Fax 05252 84936

Bei Beanstandungen wenden Sie sich bitte mit der ausgefüllten Teileliste an:
 En cas de réclamation nous vous de adresser (avec le liste de pièces complétée) à:
 In case of claims please address yourself (with the completed partlist) to:

Ihren Möbelhändler
 votre marchand de meubles
 your furniture dealer

oder direkt an
 ou directement à
 or direct to

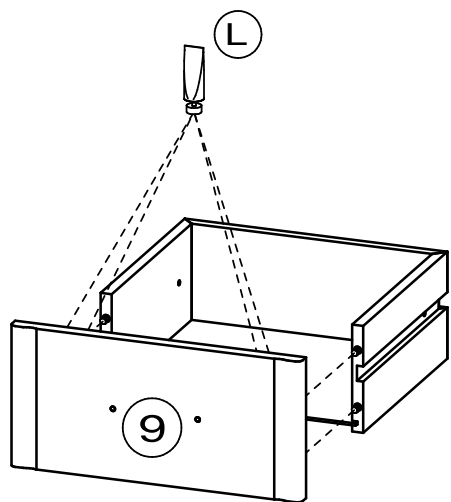
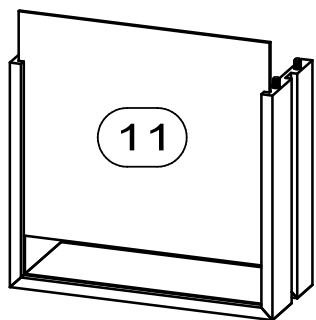
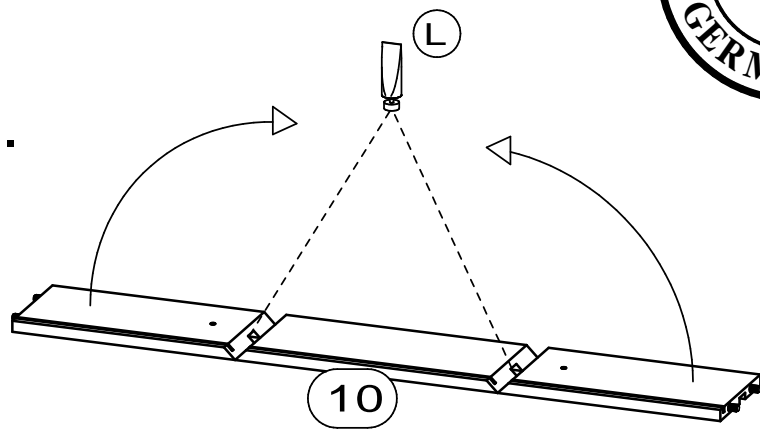
Montageanleitung

BILLY Hochschrank 809

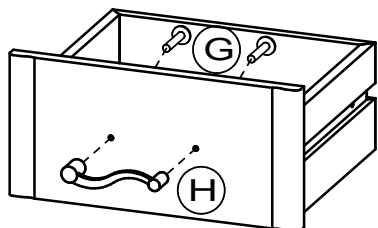


notice de montage - assembly instruction

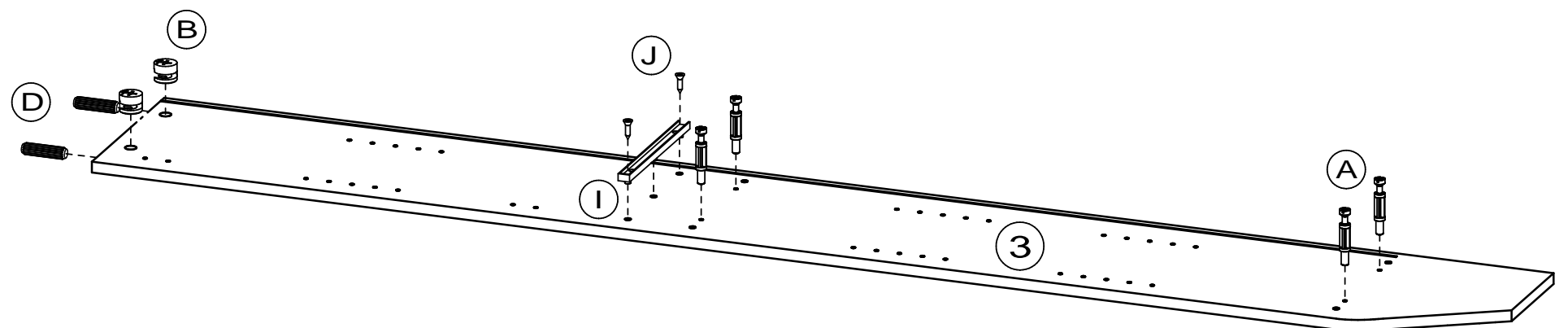
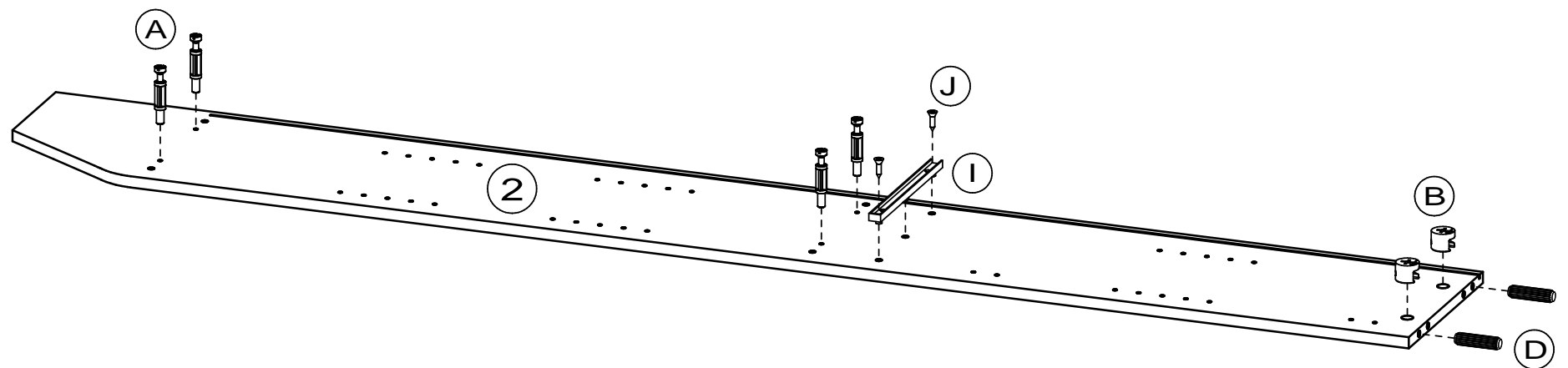
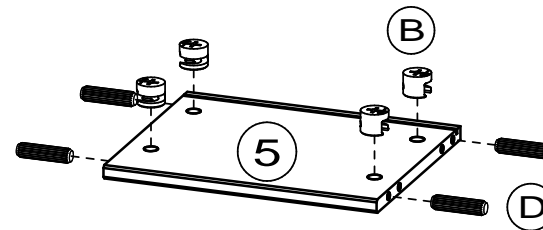
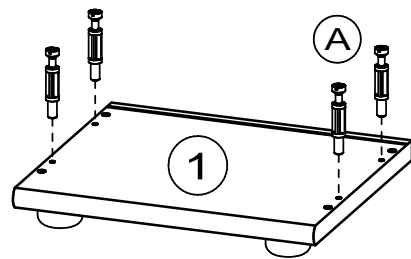
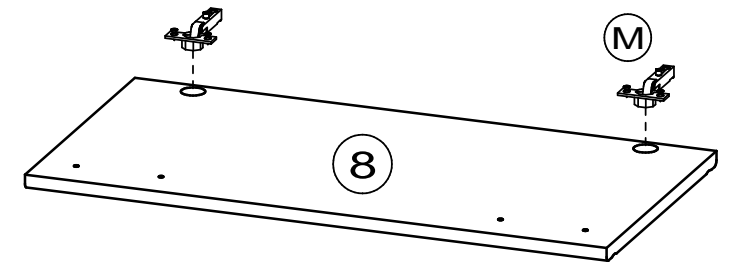
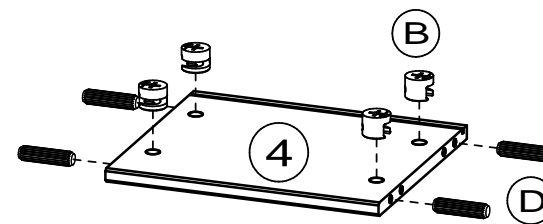
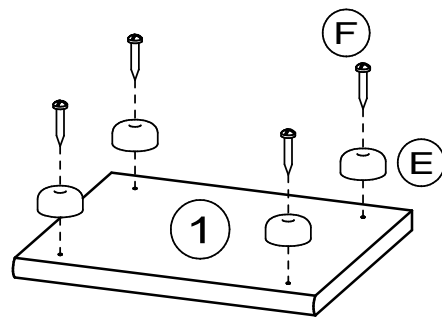
1.



30 min.

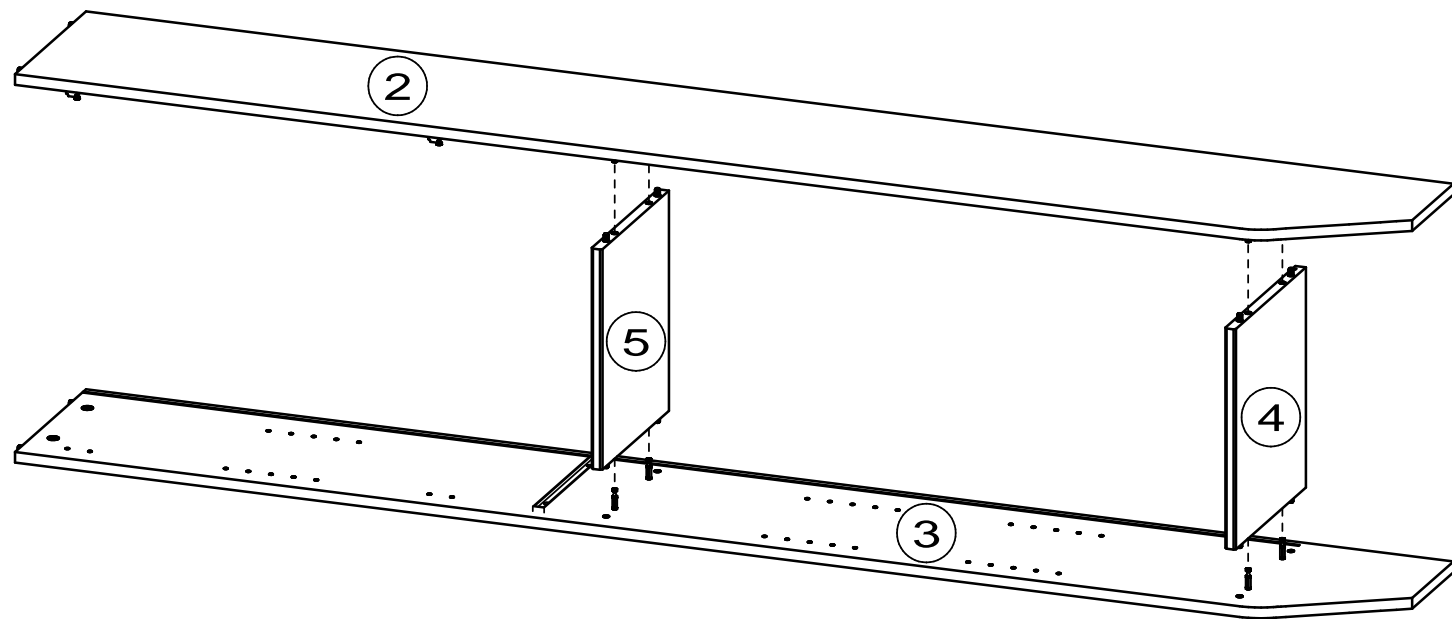


2.

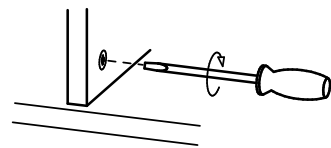
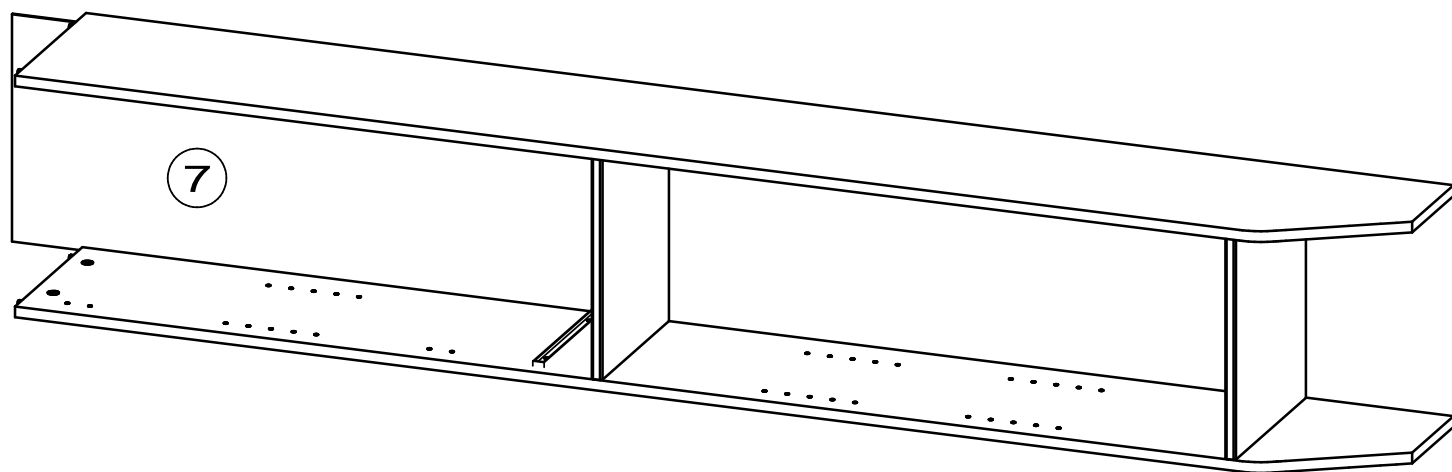


BILLY Hochschrank 809

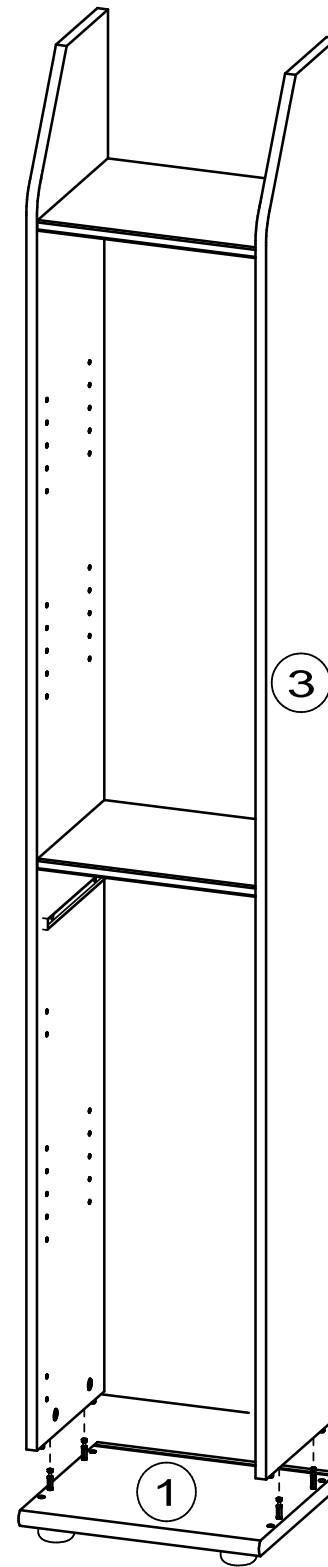
3.



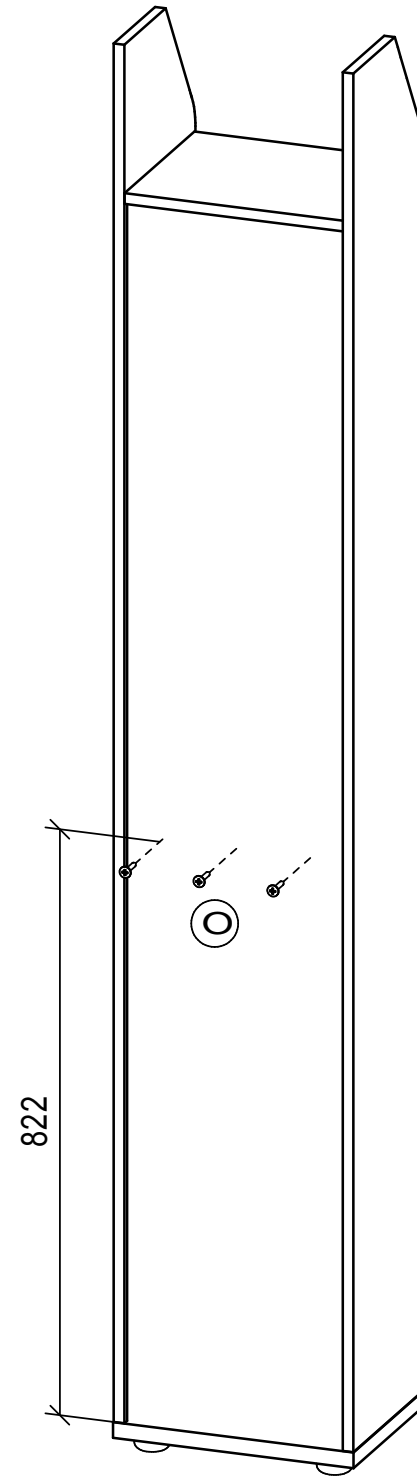
4.



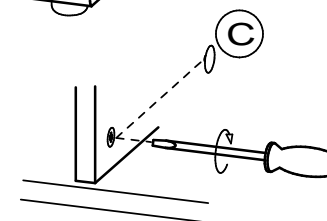
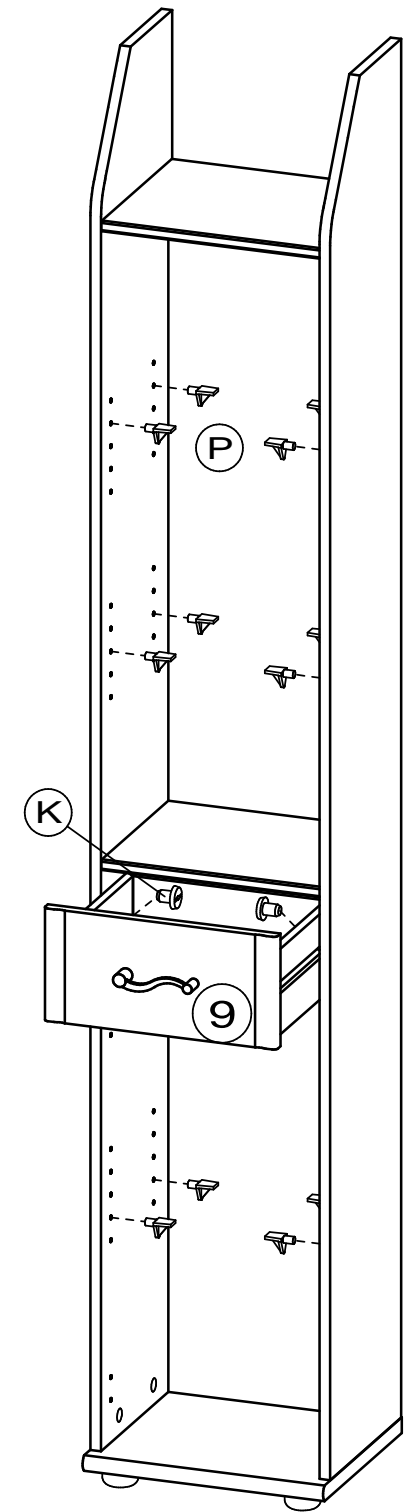
5.



6.

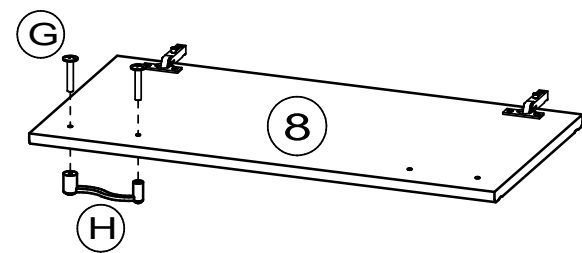
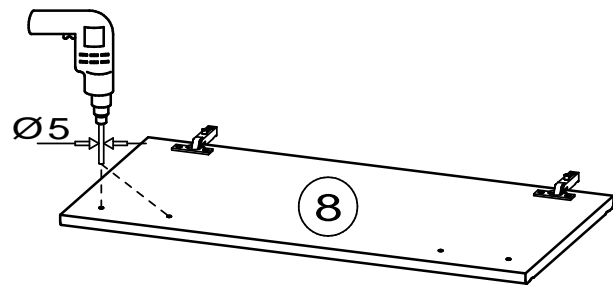


7.

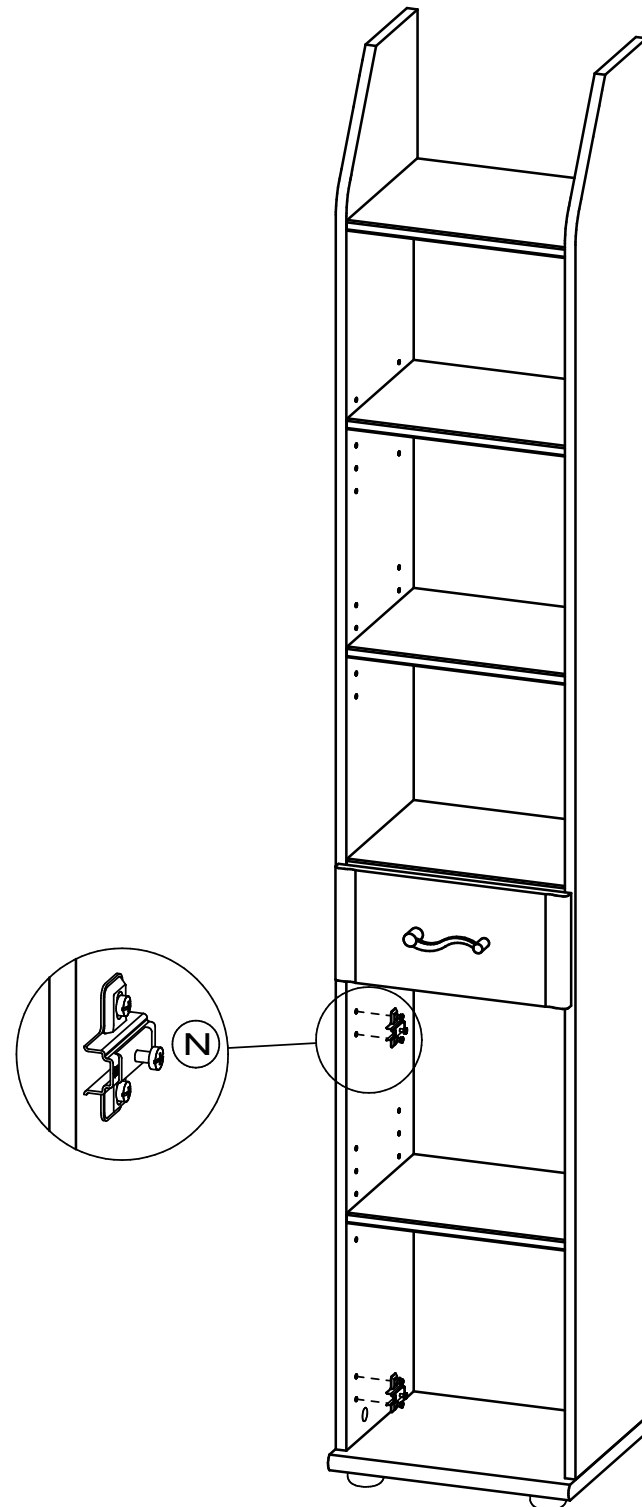


BILLY Hochschrank 809

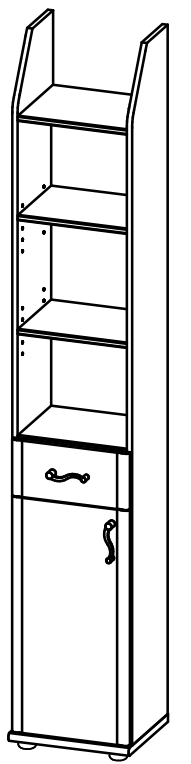
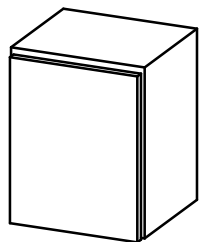
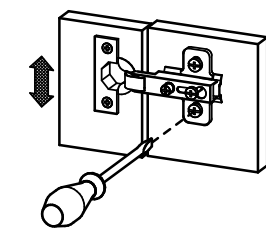
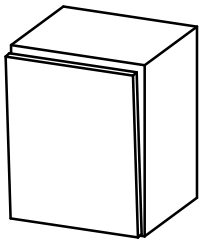
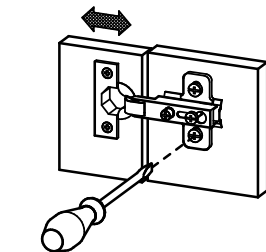
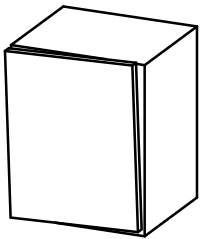
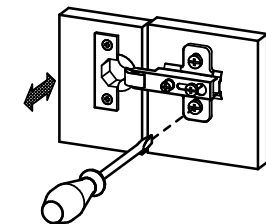
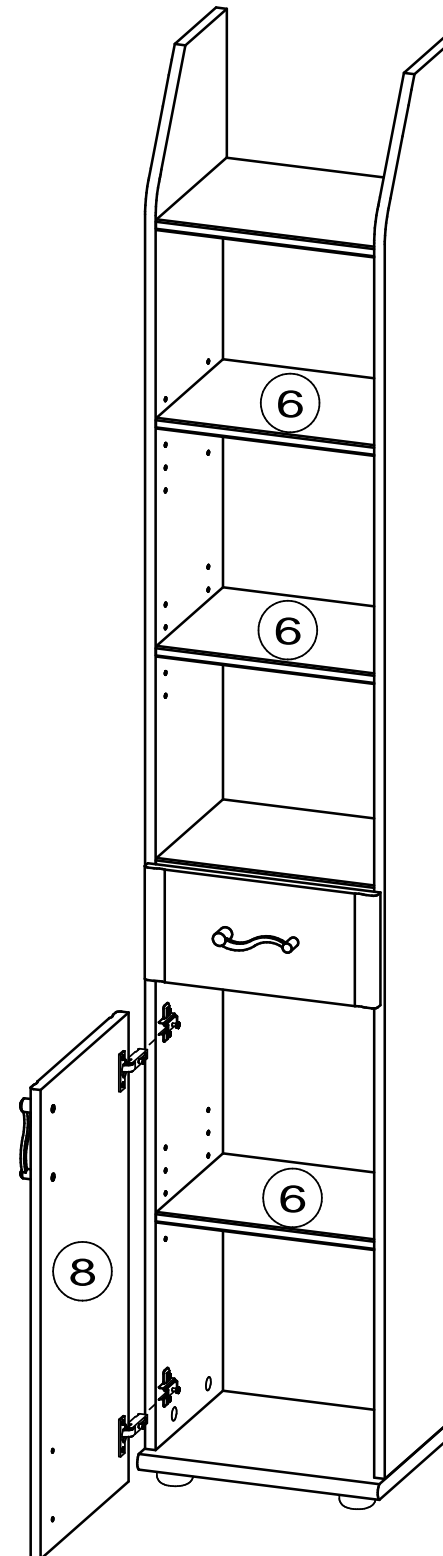
8.



9.

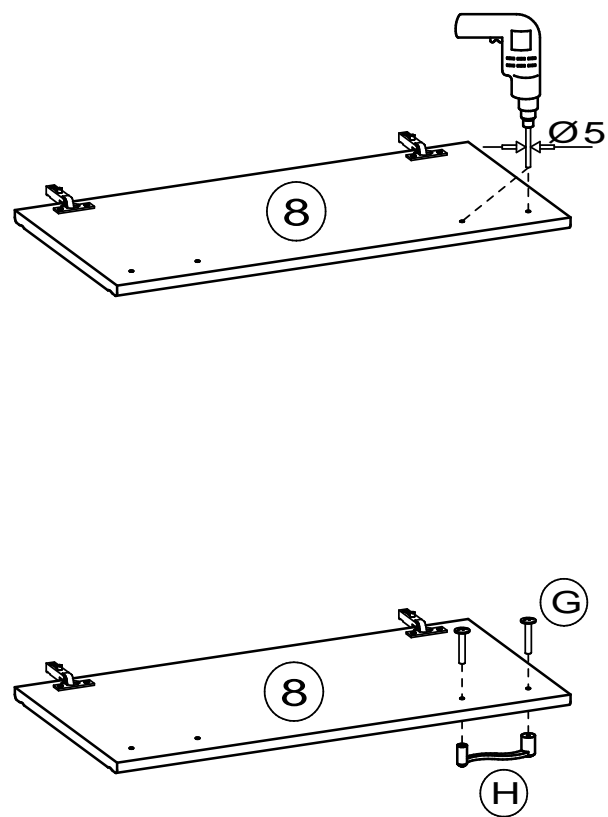


10.

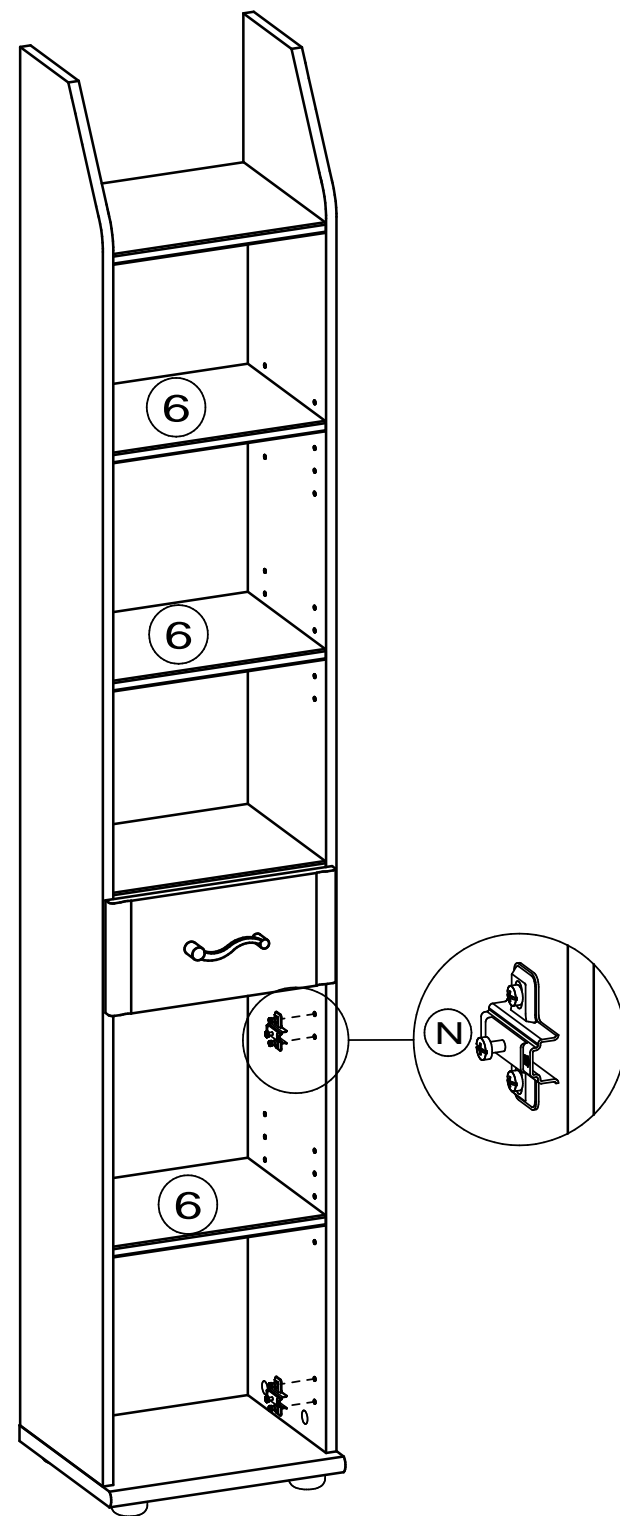


BILLY Hochschrank 809

8.



9.



10.

