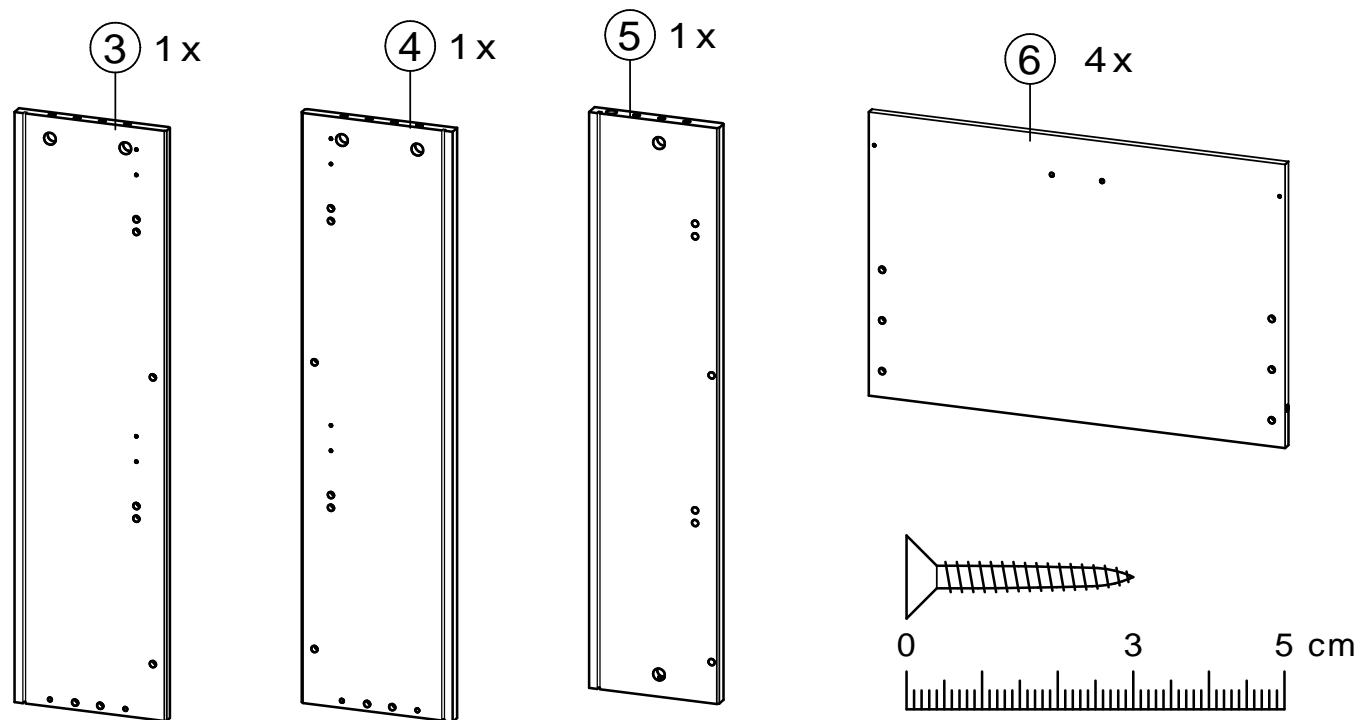
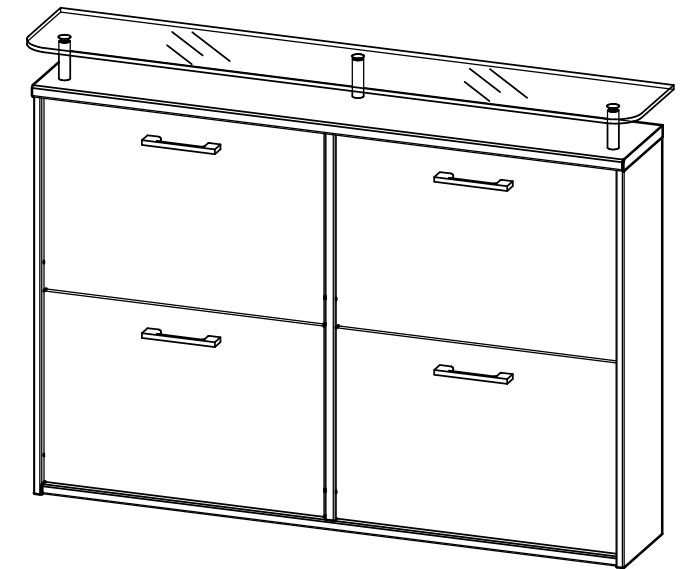
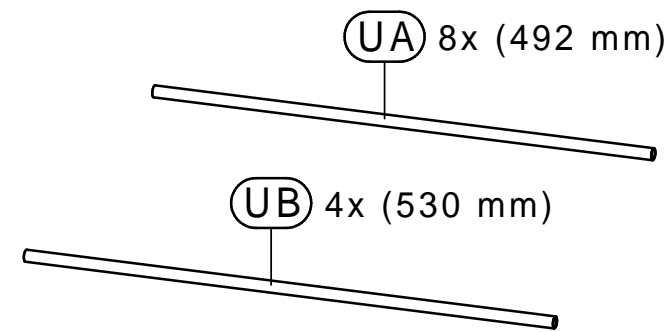
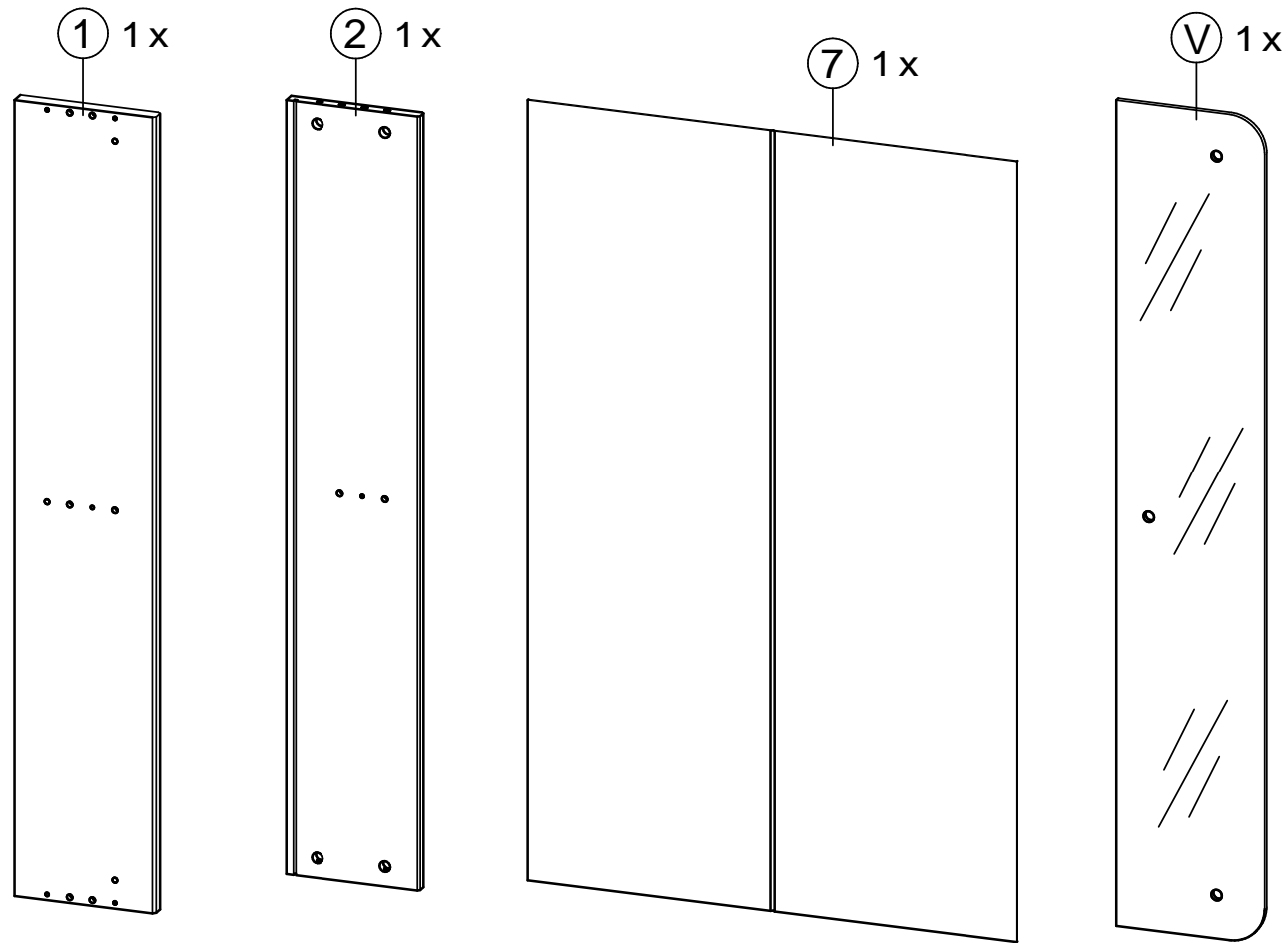
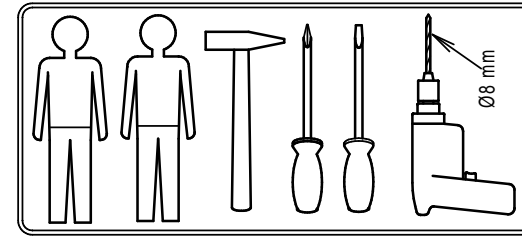


Montageanleitung

Star Schuhschrank 286

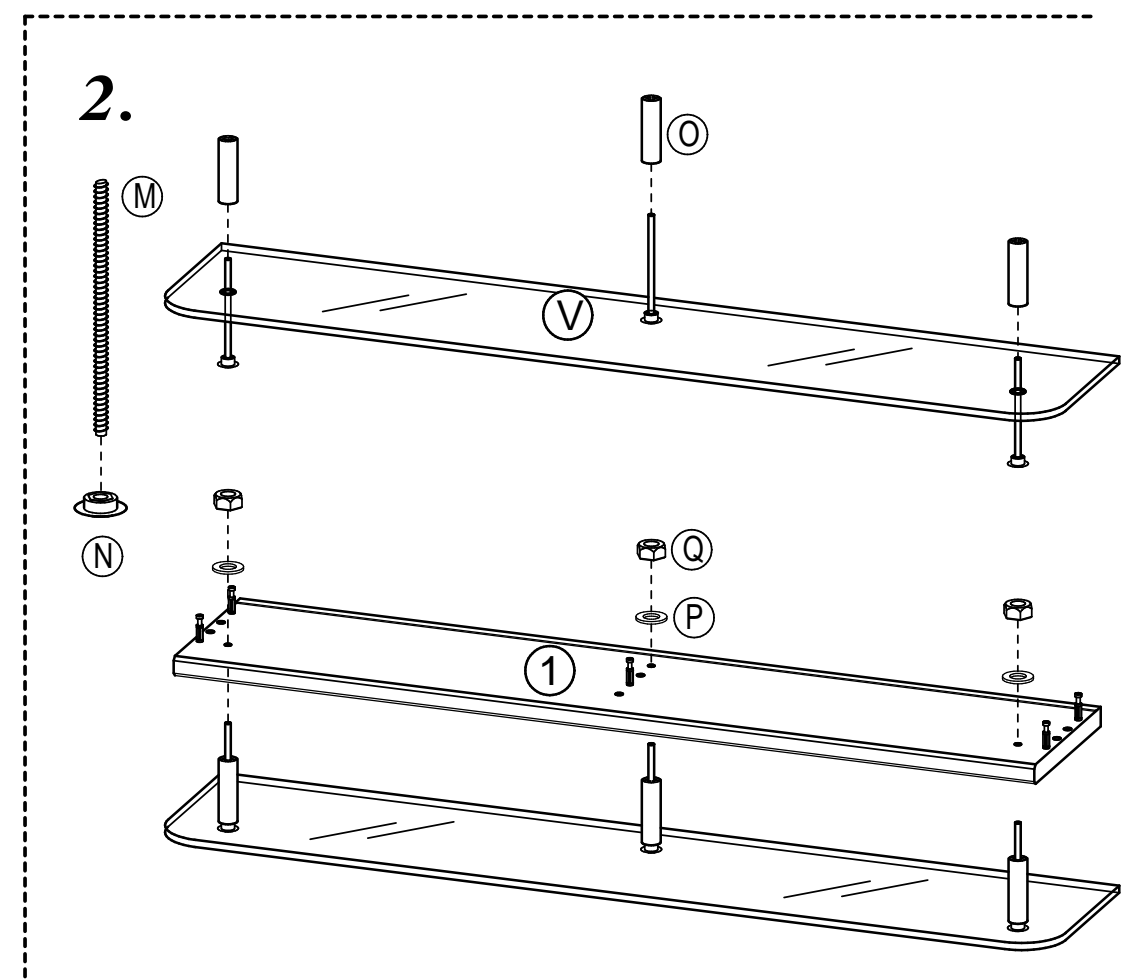
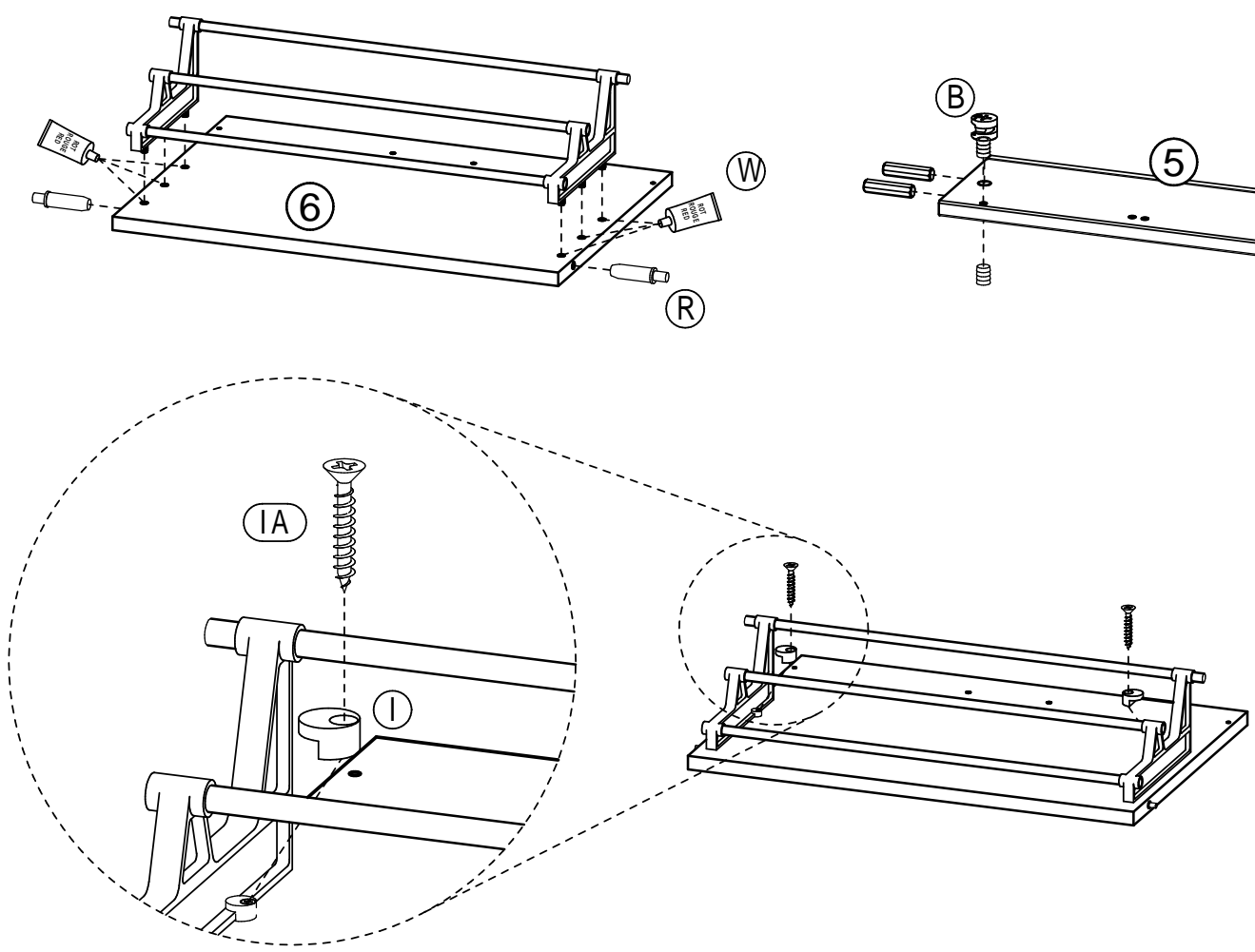
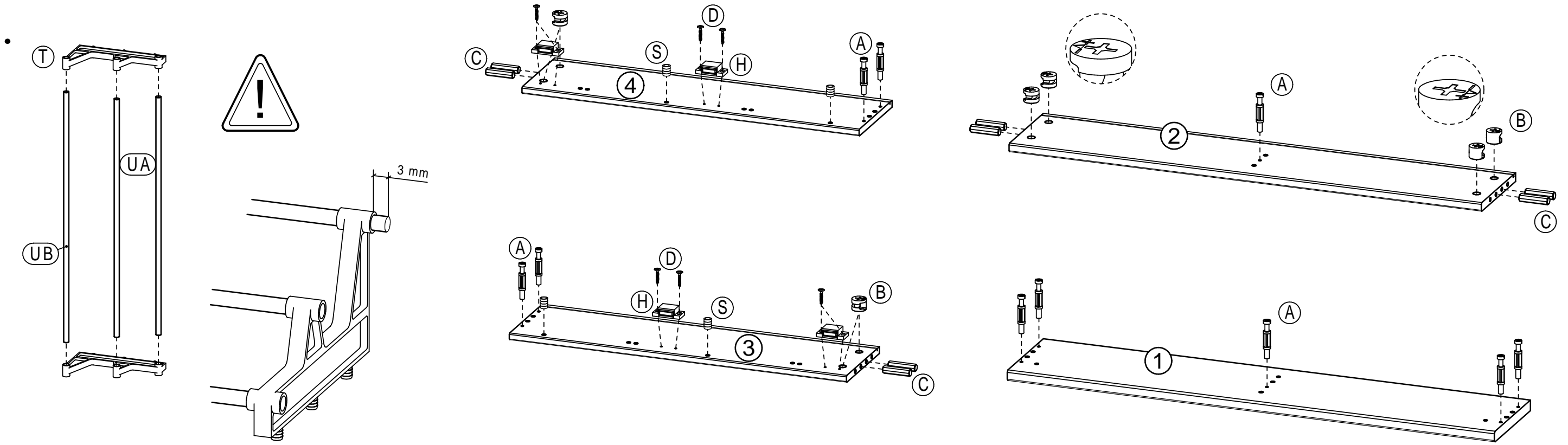


A 10x 	B 10x 	C 12x Ø8 x 30	D 12x Ø3 x 16	E 2x Ø8 x 40	F 2x Ø5,5 x 55	G 4x Ø4 x 15	GL 1x
GR 1x 	H 4x 	I 8x 	IA 8x Ø3 x 20	J 4x 	JA 4x Ø2,5 x 13 SK	K 4x 	KA 8x Ø4 x 30
L 8x 	M 3x M 6 x 110	N 3x 	O 3x Ø20 x 70	P 3x Ø6,4/Ø12	Q 3x M6	R 8x 	
S 8x Ø8,3 x 10	T 8x 	W 2x ROT ROUGE RED					

erstellt	geändert	geprüft
Datum: 28.11.00 Resczinski	Datum: 16.09.05	Datum:

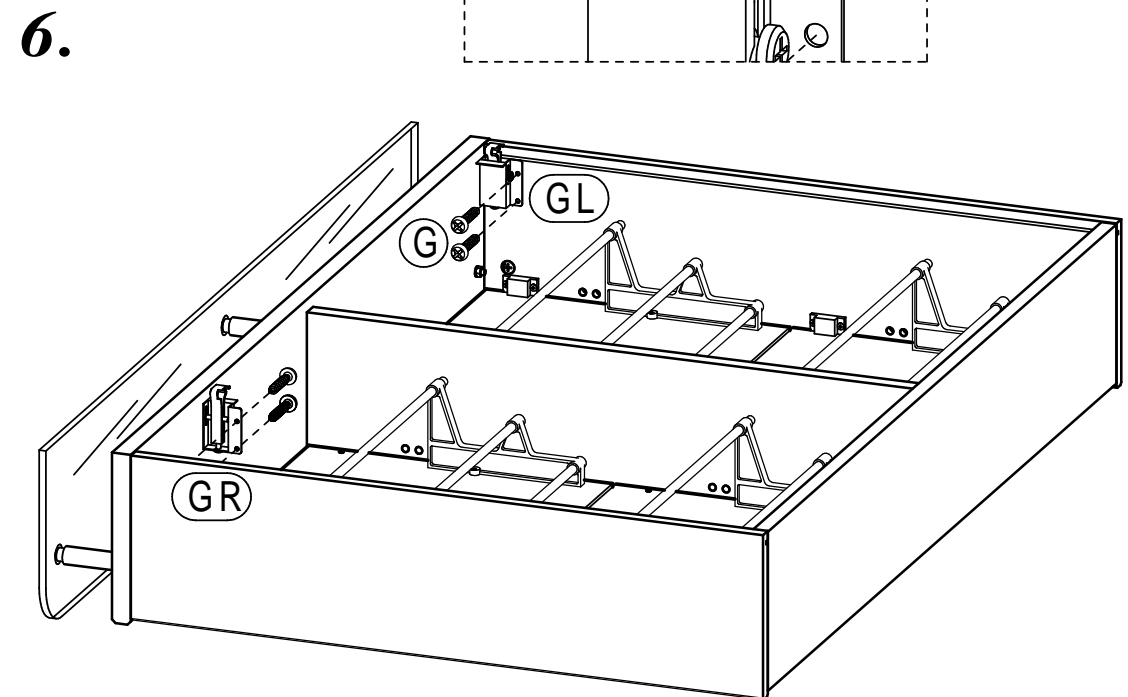
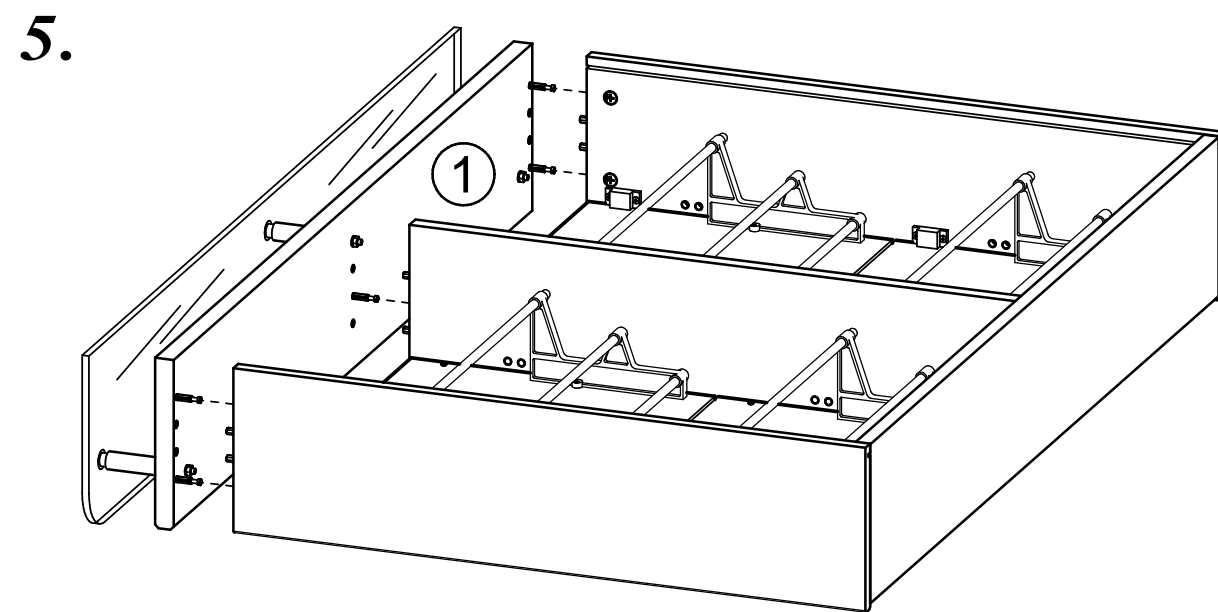
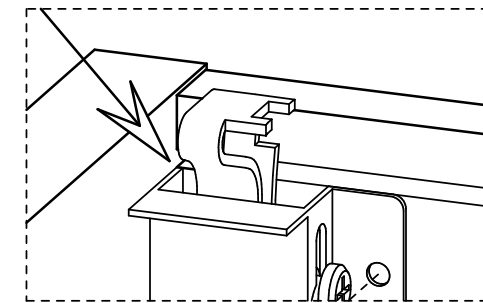
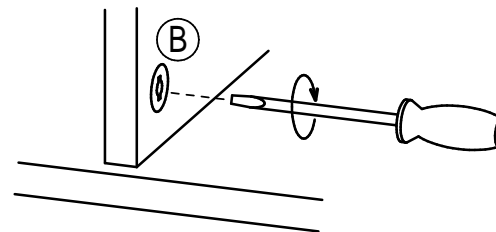
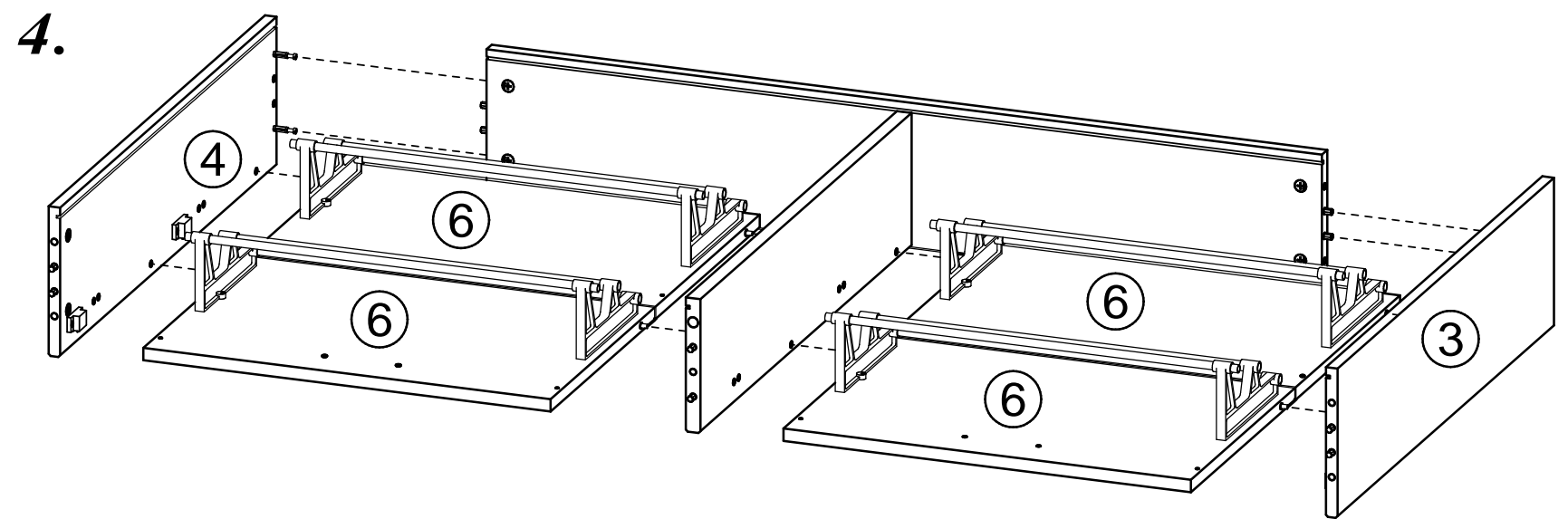
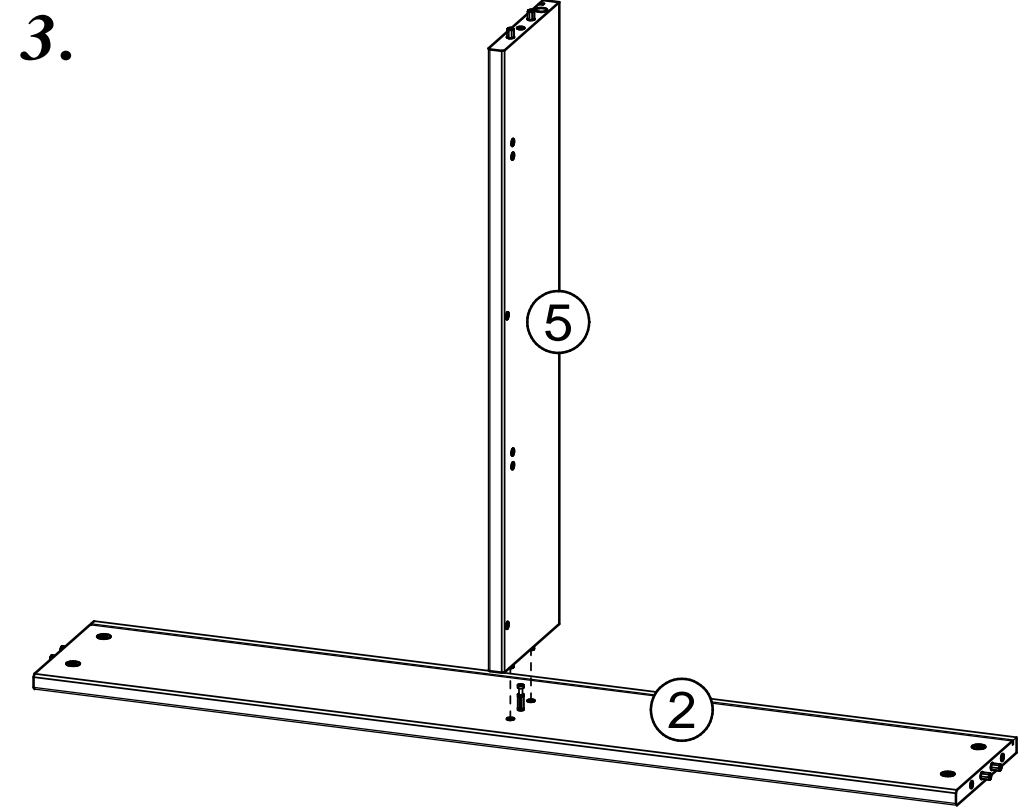
Star Schuhrank 286

1.



erstellt	geändert	geprüft
Datum: 28.11.00 Resczinski	Datum: 03.01.06	Datum:

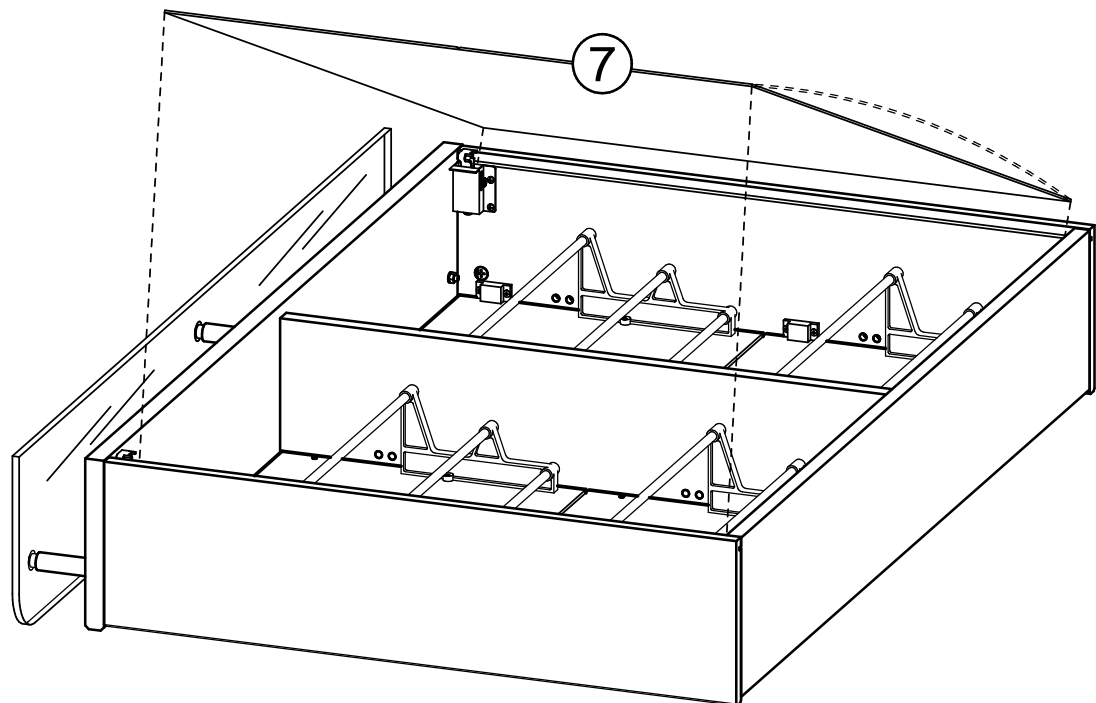
Star Schuhschrank 286



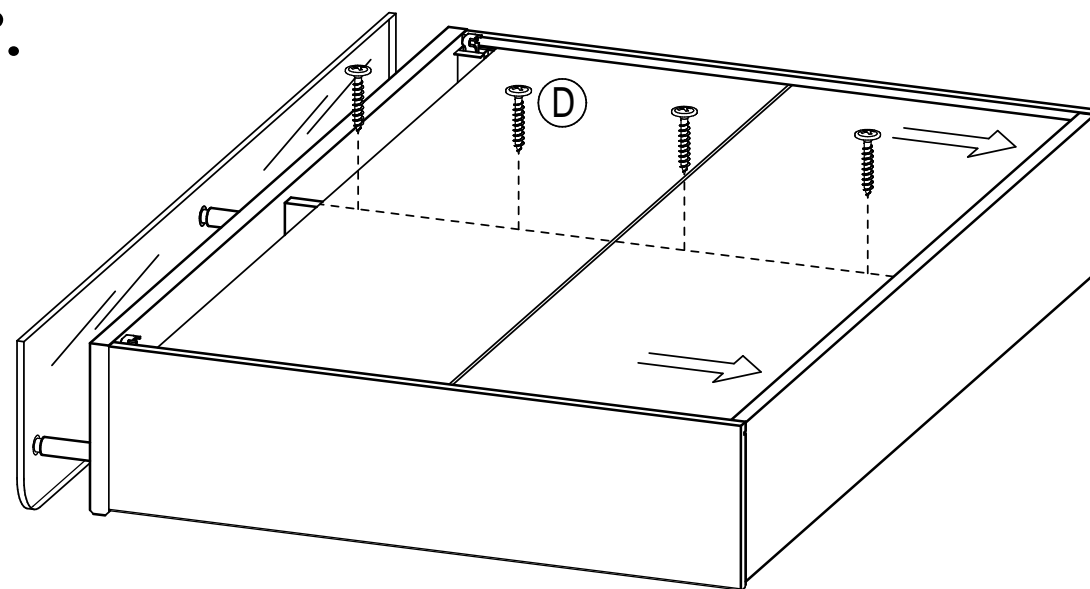
erstellt		geändert		geprüft	
Datum: 28.11.00	Resczinski	Datum: 20.06.05		Datum:	

Star Schuhschrank 286

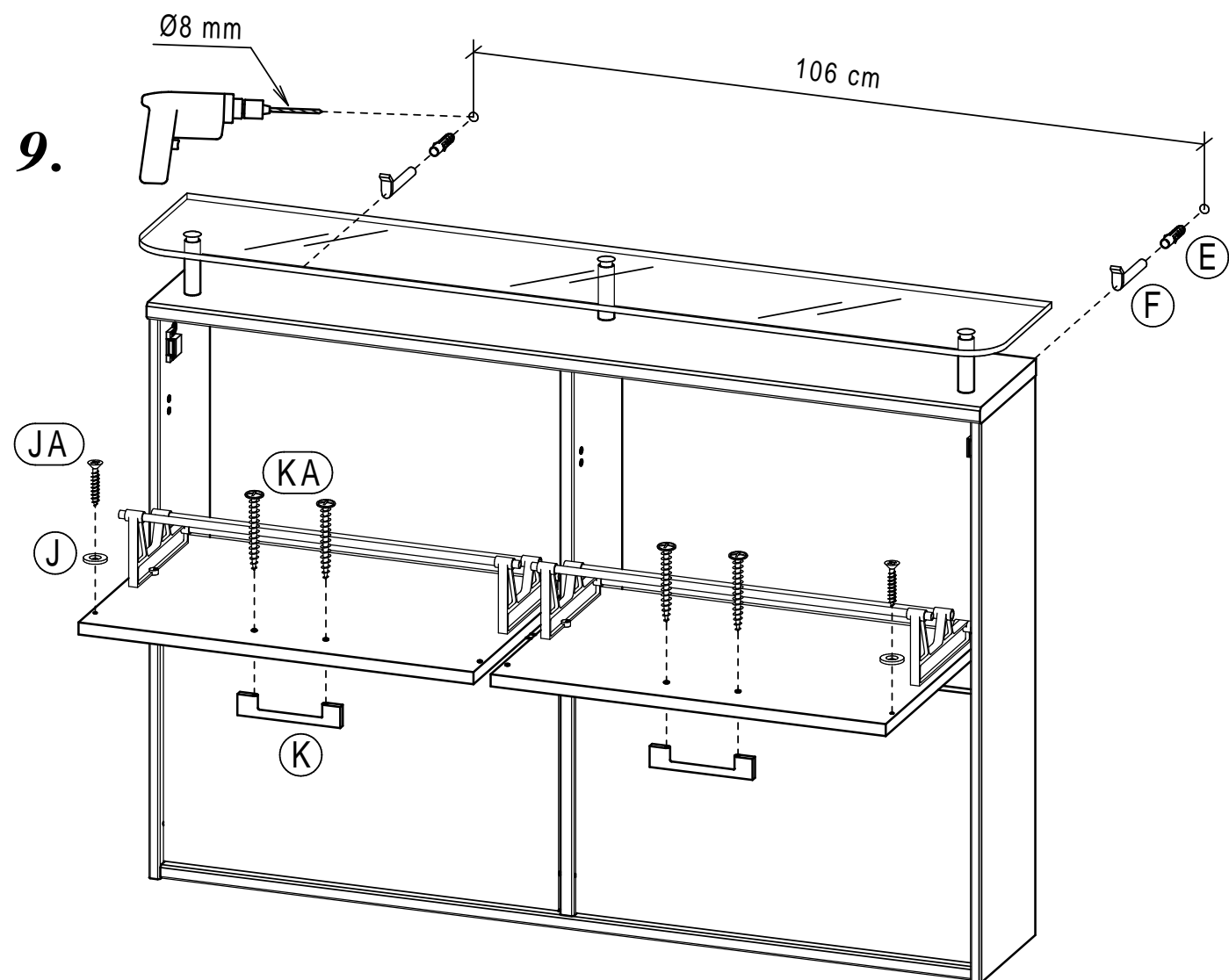
7.



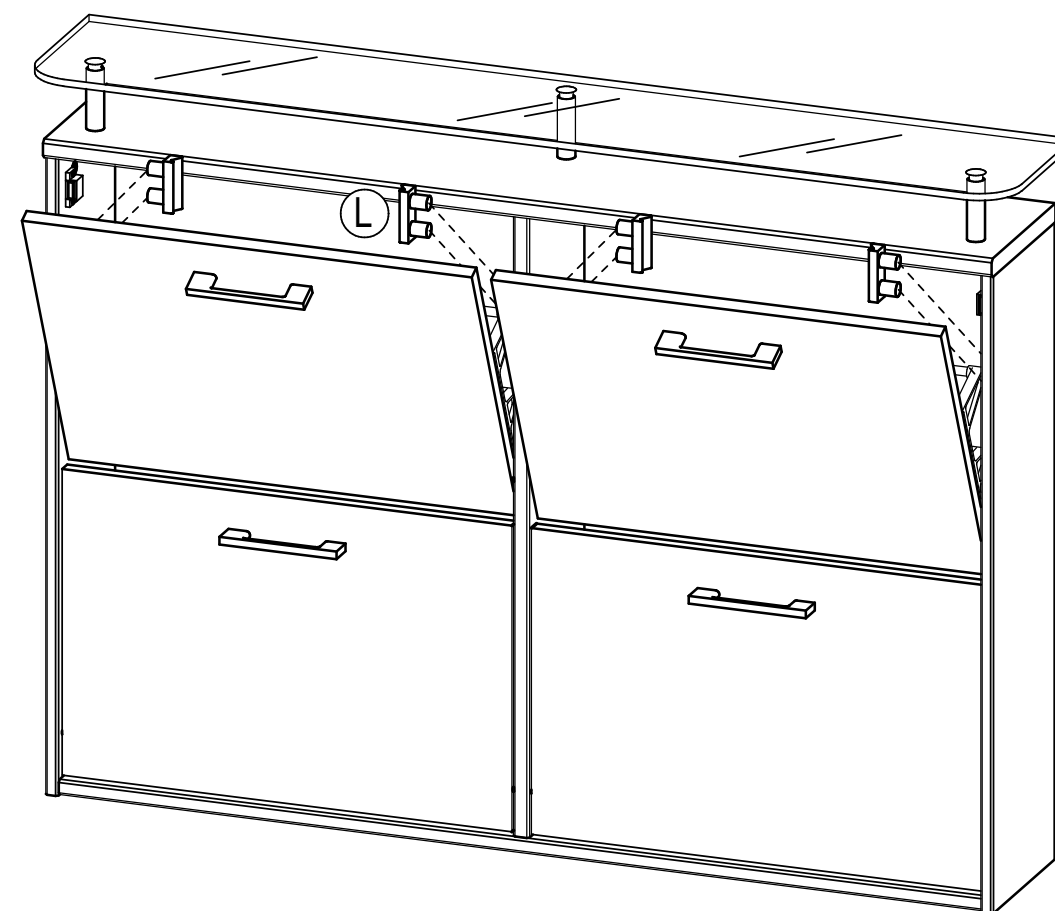
8.



9.



10.



erstellt		geändert		geprüft	
Datum: 28.11.00	Reszczinski	Datum: 20.06.05		Datum:	