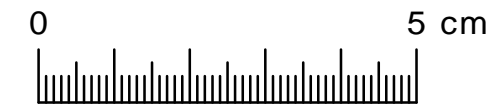
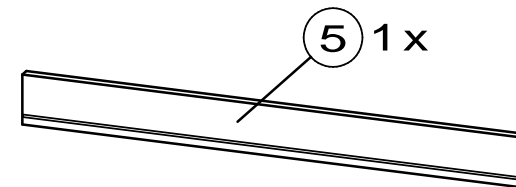
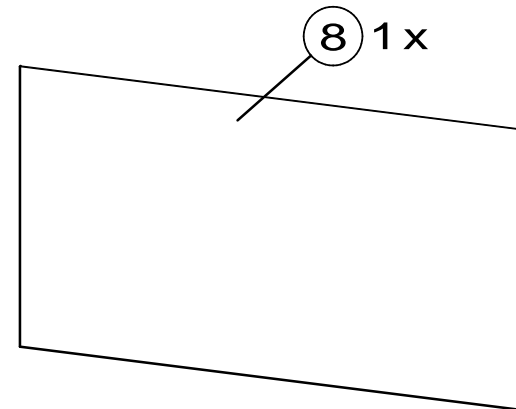
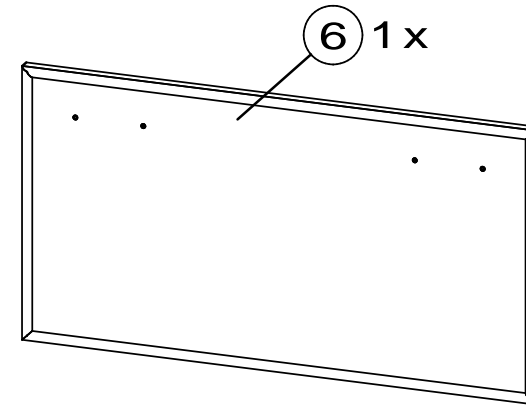
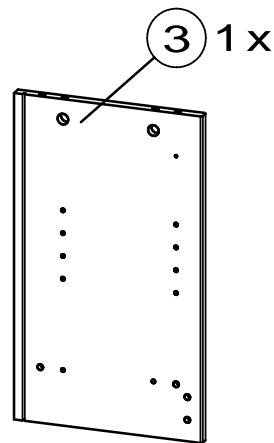
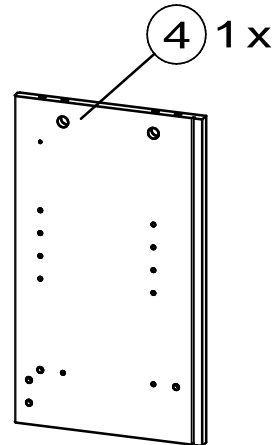
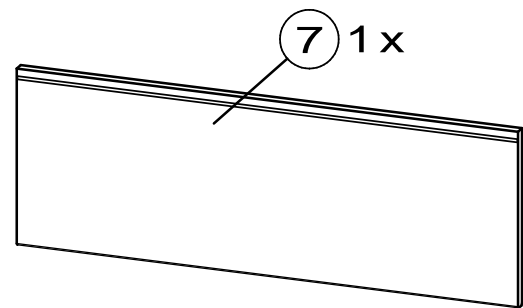
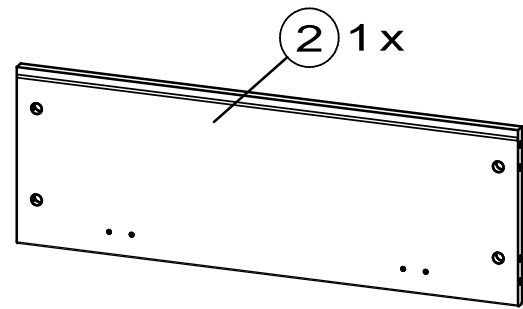
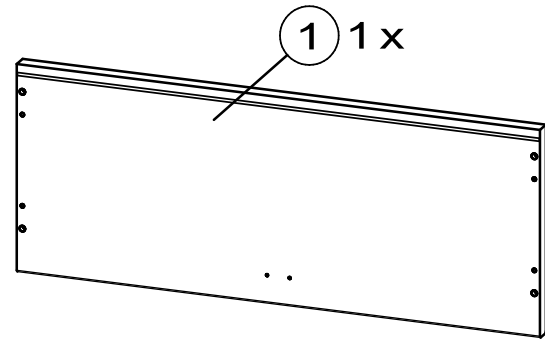
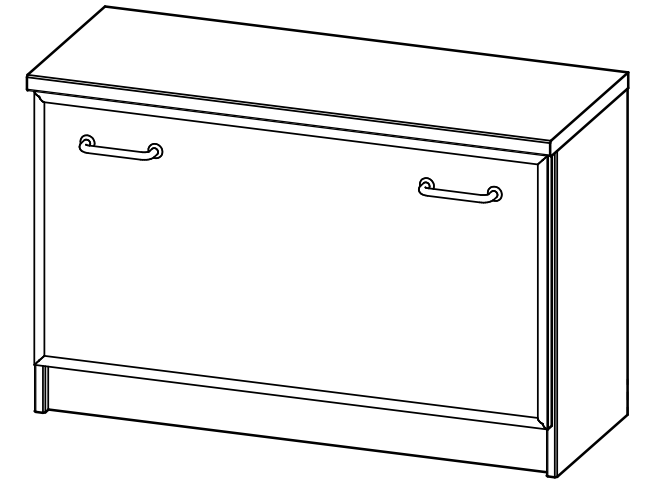
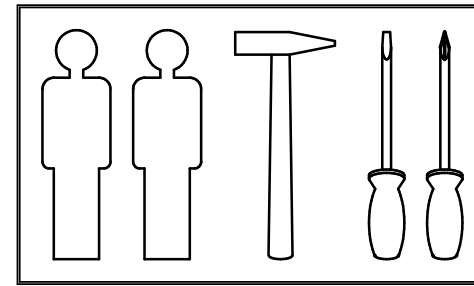


Teileliste - liste de pièces - partlist

SALUTE Klappenschrank 130



A	B	C	D	E
8x 24mm	8x SUPRA	4x SW4	12x Ø8x30	4x
F	G	J	K	
2x 	2x 	1x 	1x 	
L		O	P	
1x Ø2,5x13SK		2x 	4x 	
Q	R	S	T	
4x M4x25	6x Ø3x16	2x 	4x Ø3,5x13PH	

- KOSTENFREI - GRATUITE - FREE -

Bei Beanstandungen wenden Sie sich bitte mit der ausgefüllten Teileliste an:
 En cas de réclamation nous vous de adresser (avec le liste de pièces complétée) à:
 In case of claims please address yourself (with the completed partlist) to:

Ihren Möbelhändler
 votre marchand de meubles
 your furniture dealer

oder direkt an
 ou directement à
 or direct to

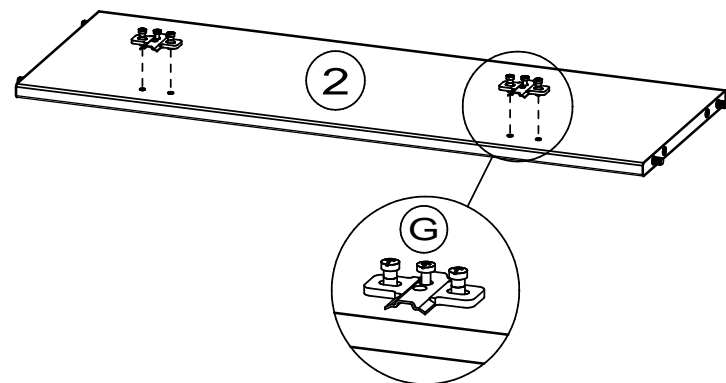
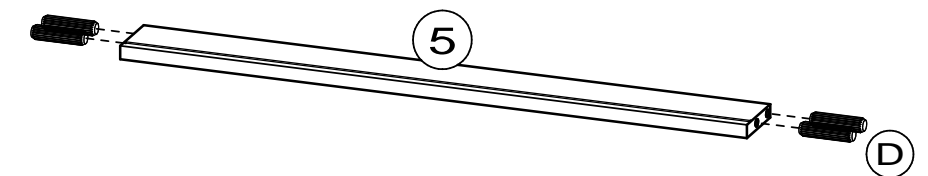
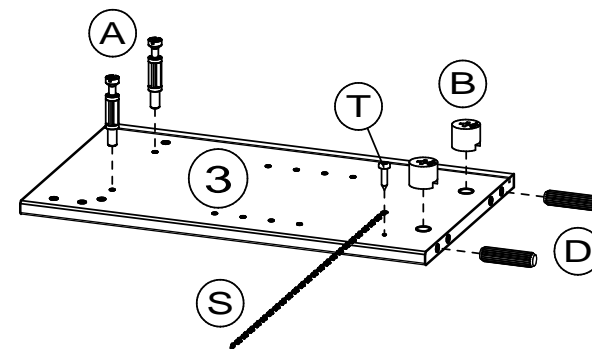
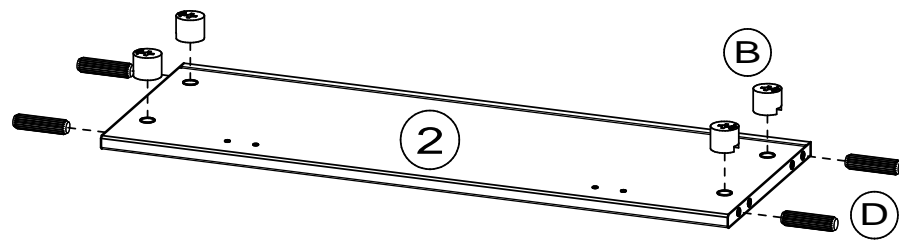
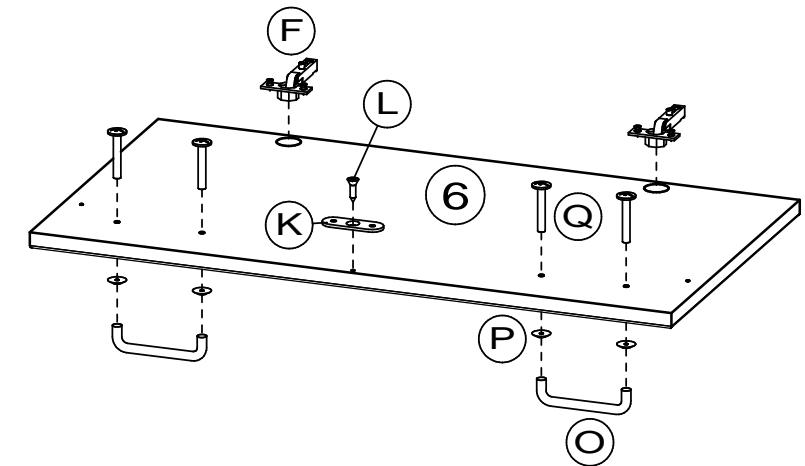
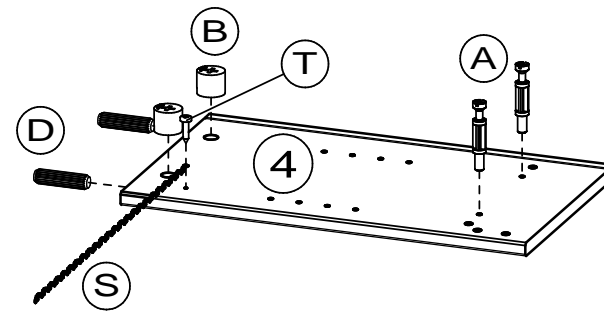
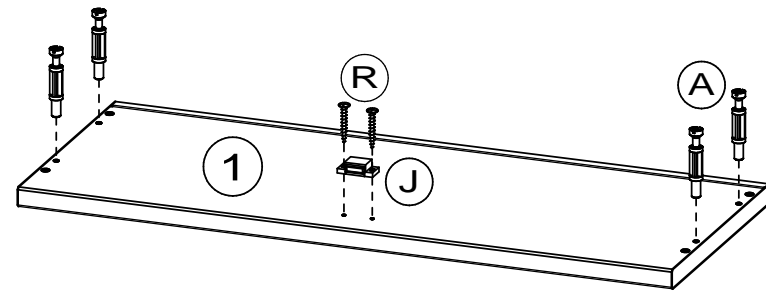
GERMANIA WERK
 - Service -
 Postfach 1160
 D 33185 Schlagen
 Tel. 05252 84939
 84962
 Fax 05252 84936

Montageanleitung / notice de montage - assembly instruction

SALUTE Klappenschrank 130

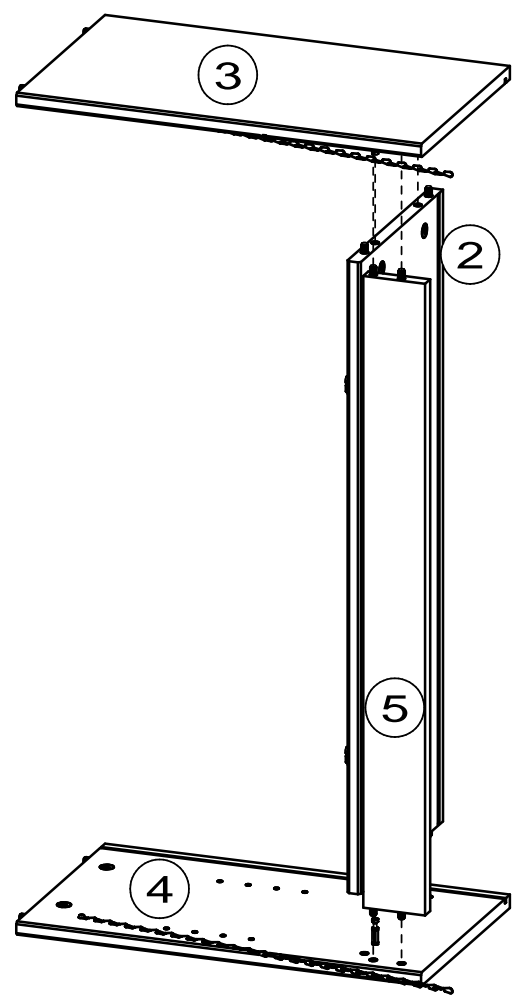


1.

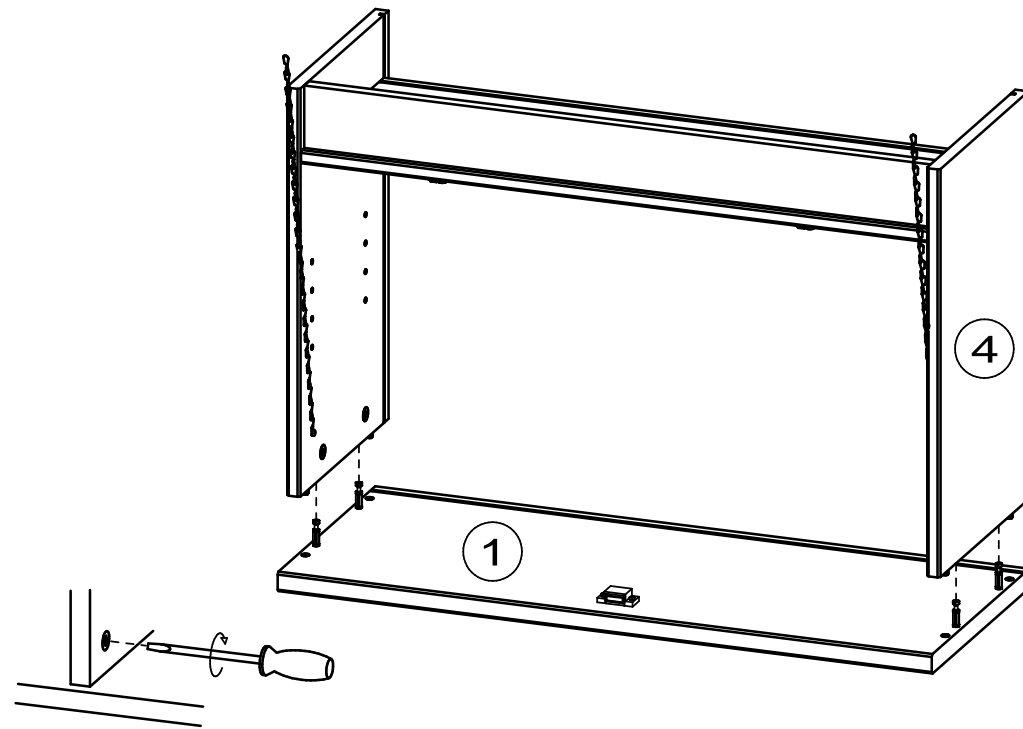


SALUTE Klappenschrank 130

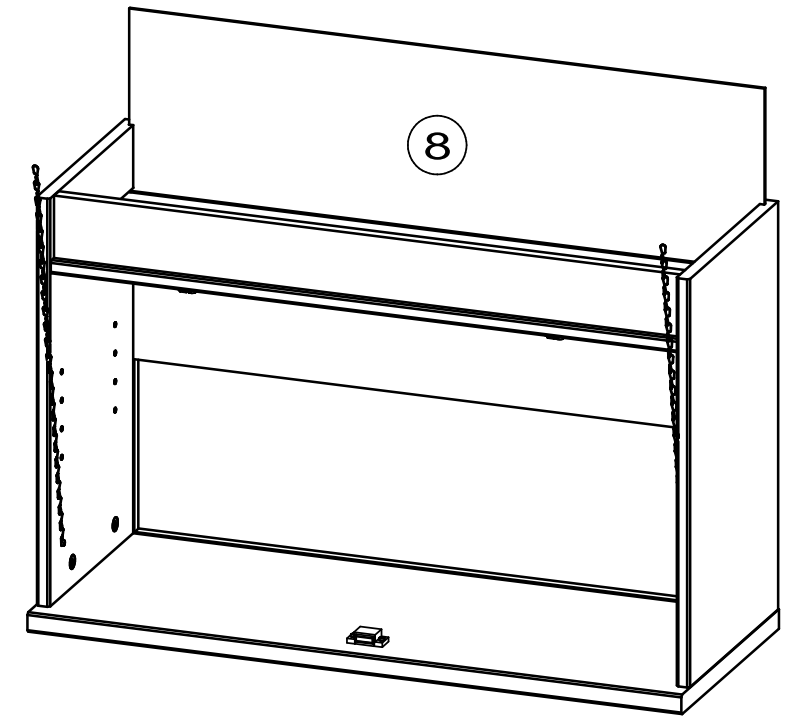
2.



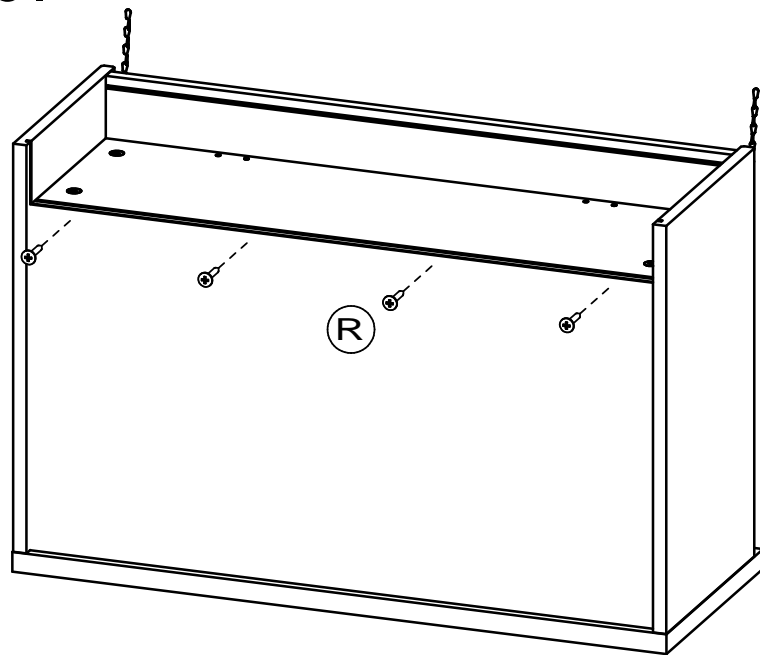
3.



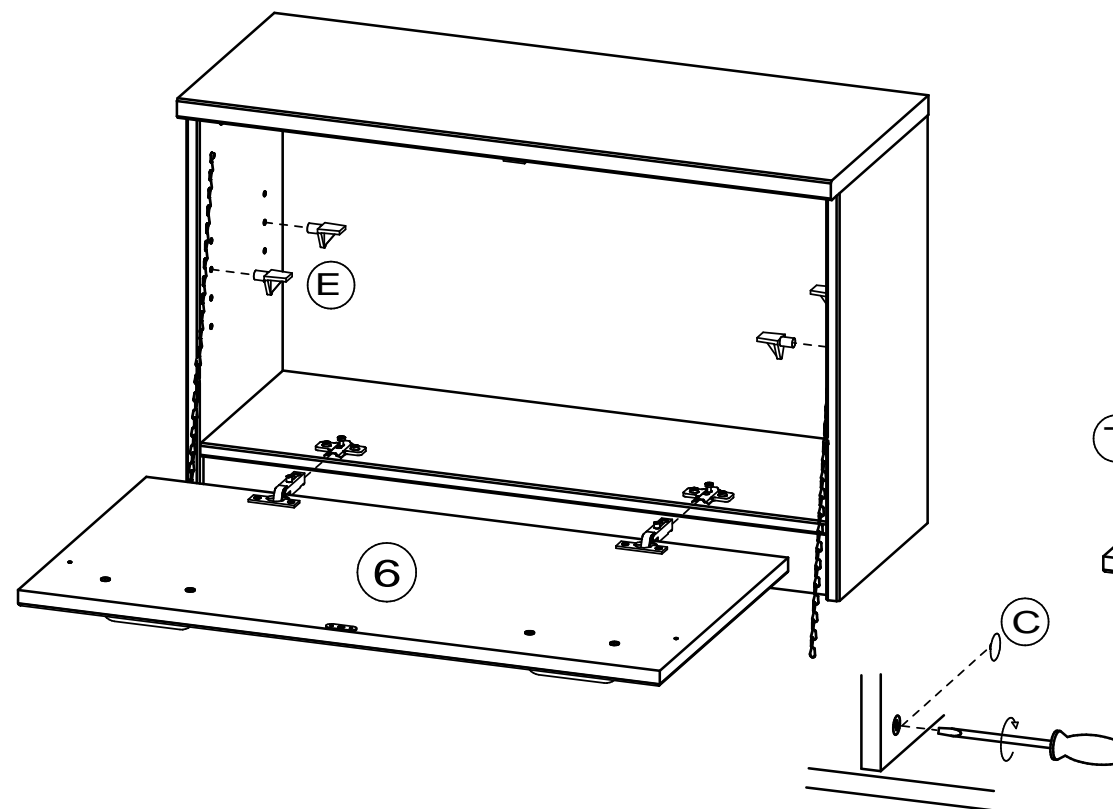
4.



5.



6.



7.

