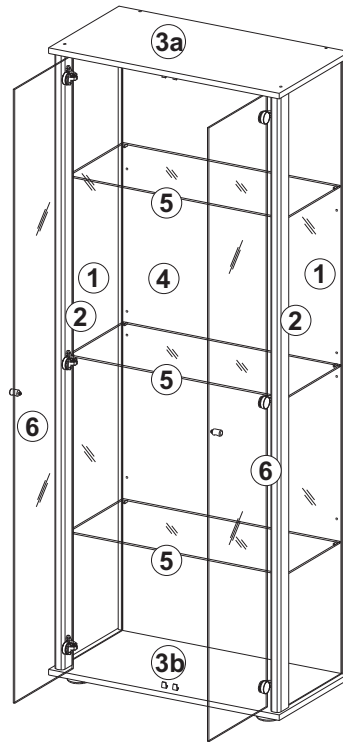
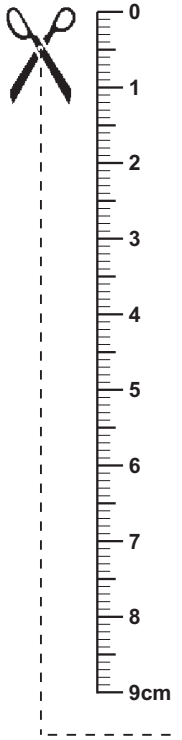
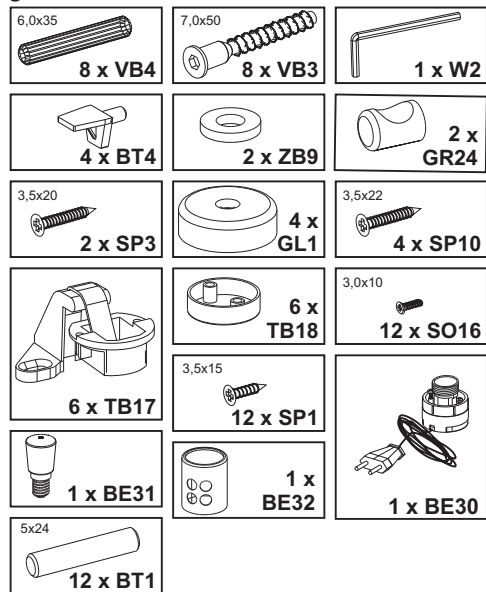


Montageanleitung
Assembly instructions
Instructions de montage
Instrucciones de montaje
Istruzioni per il montaggio
Инструкция для монтажа
Instrukcja montażu
Montážní návod
Návod na montáž
Szerelési utasítás
Инструкция за монтаж
Kurulum Talimatları
Navodilo za montažo
Montagehandleiding
A s e n n u s o h j e
Upute o montaži

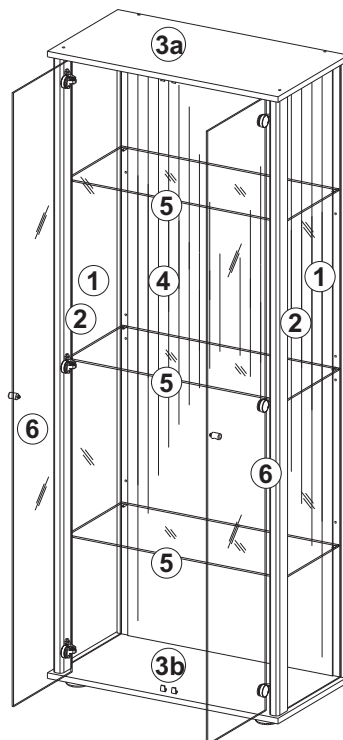
BORA 2
Art.-Nr. 109-002



Beschläge / fittings / Ferrures pour meubles / Herrajes / Guarnizioni / Железные оправы для мебели / Okucia / Kování / Kovanie / Vasalások / обков / Parçaları / okovje / Hang- en sluitwerk / helat / Obloge

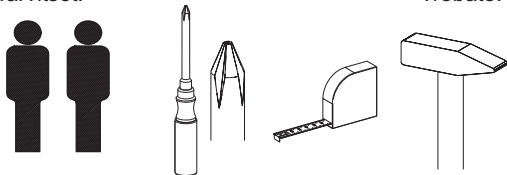


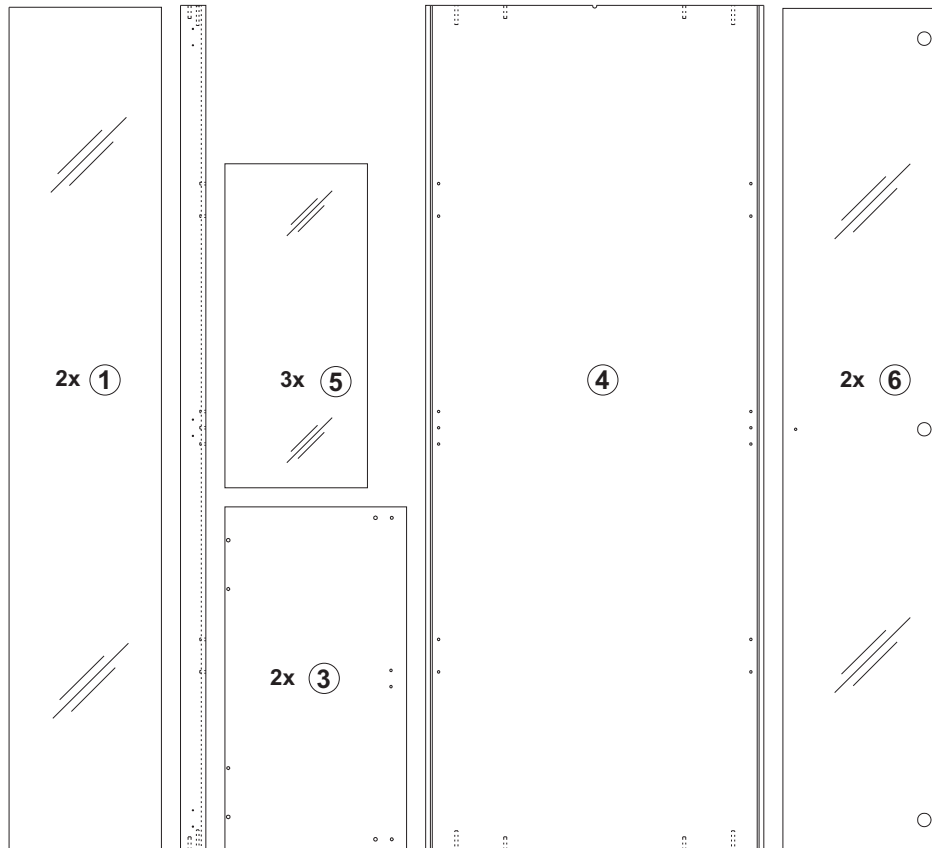
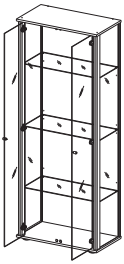
BORA 3
Art.-Nr. 109-003



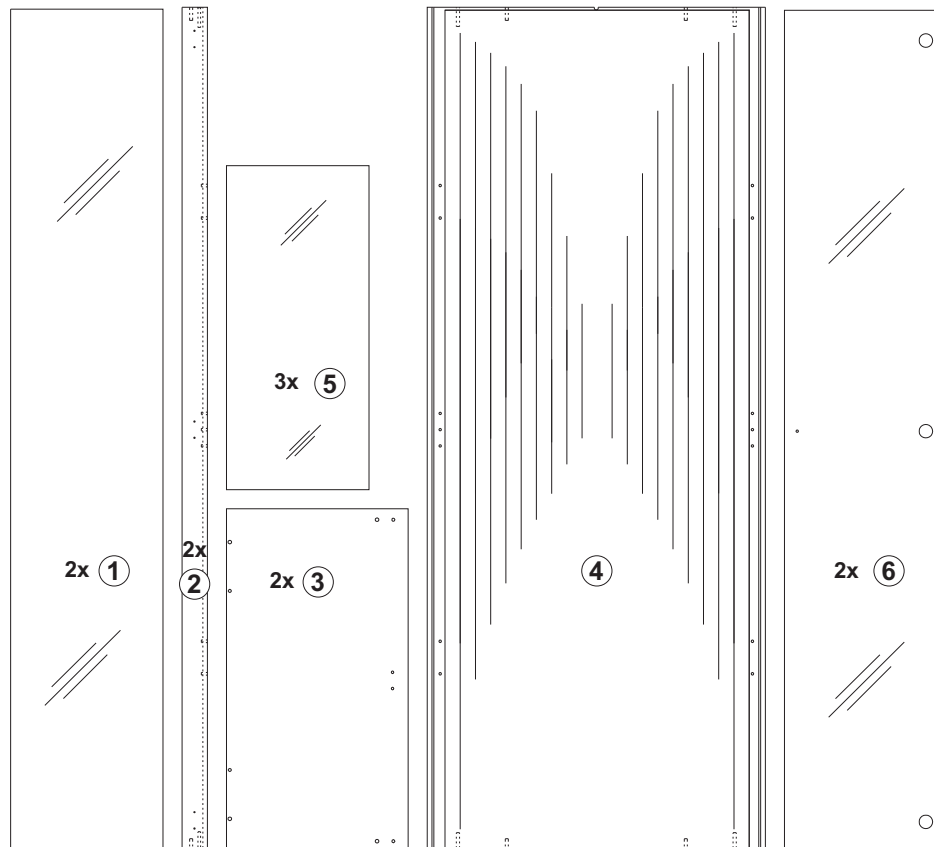
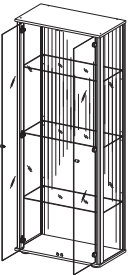
Sie benötigen:
 You need:
 Vous avez besoin de:
 Necesita:
 Le servono:
 Вам нужно:
 Potrebujete:
 Tarvitset:

Potrzebne są:
 Potřebujete:
 Potrebujete:
 Szükséges eszközök:
 На Вас са Ви нужни:
 Ihtiyaciniz:
 U hebt nodig:
 Trebate:

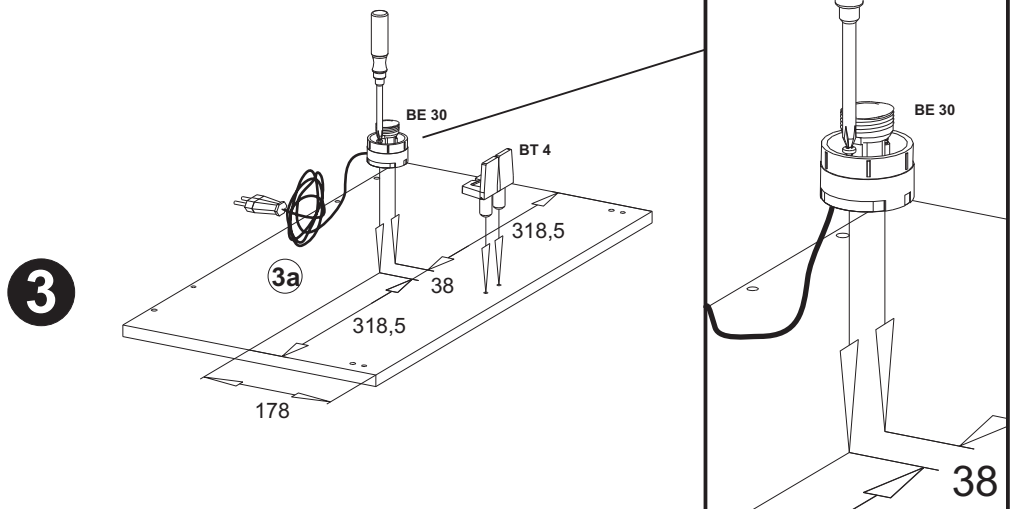
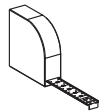
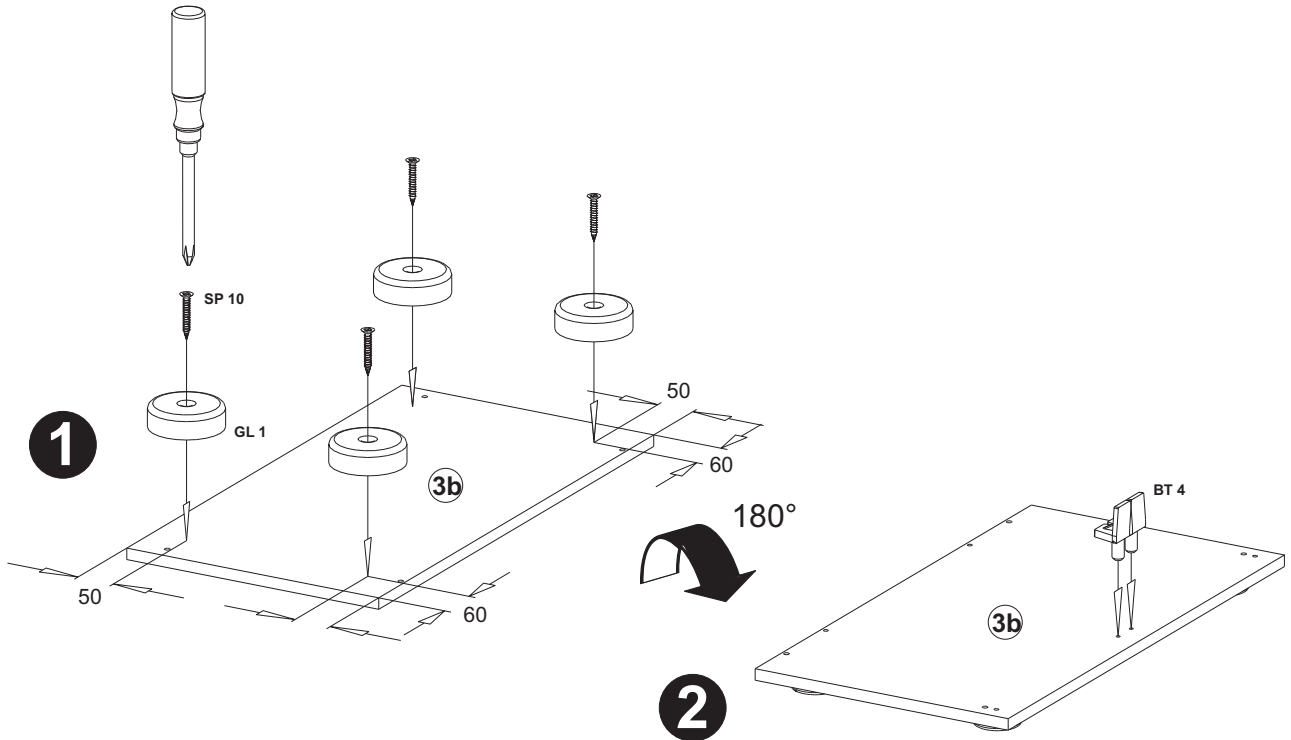
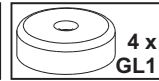
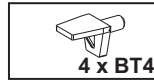
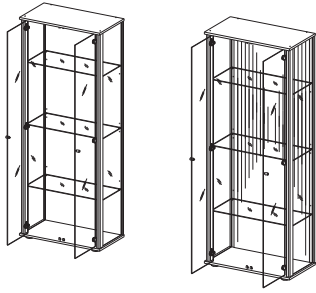




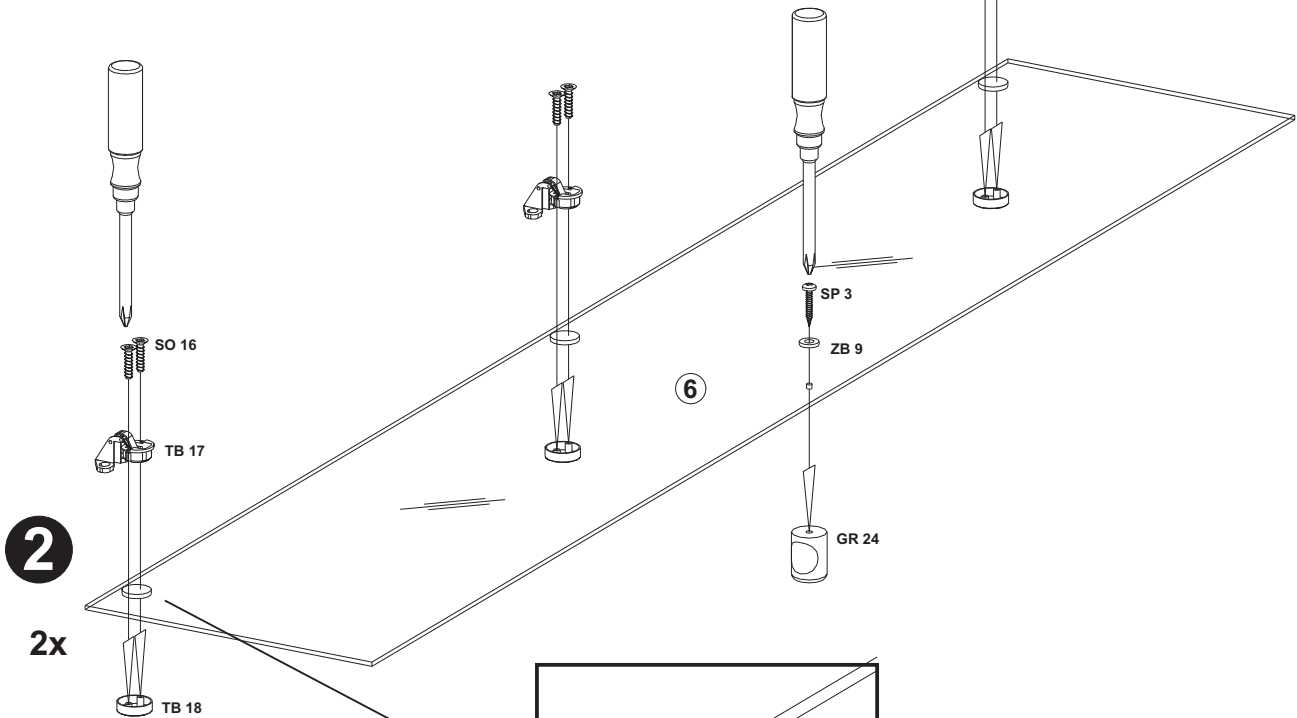
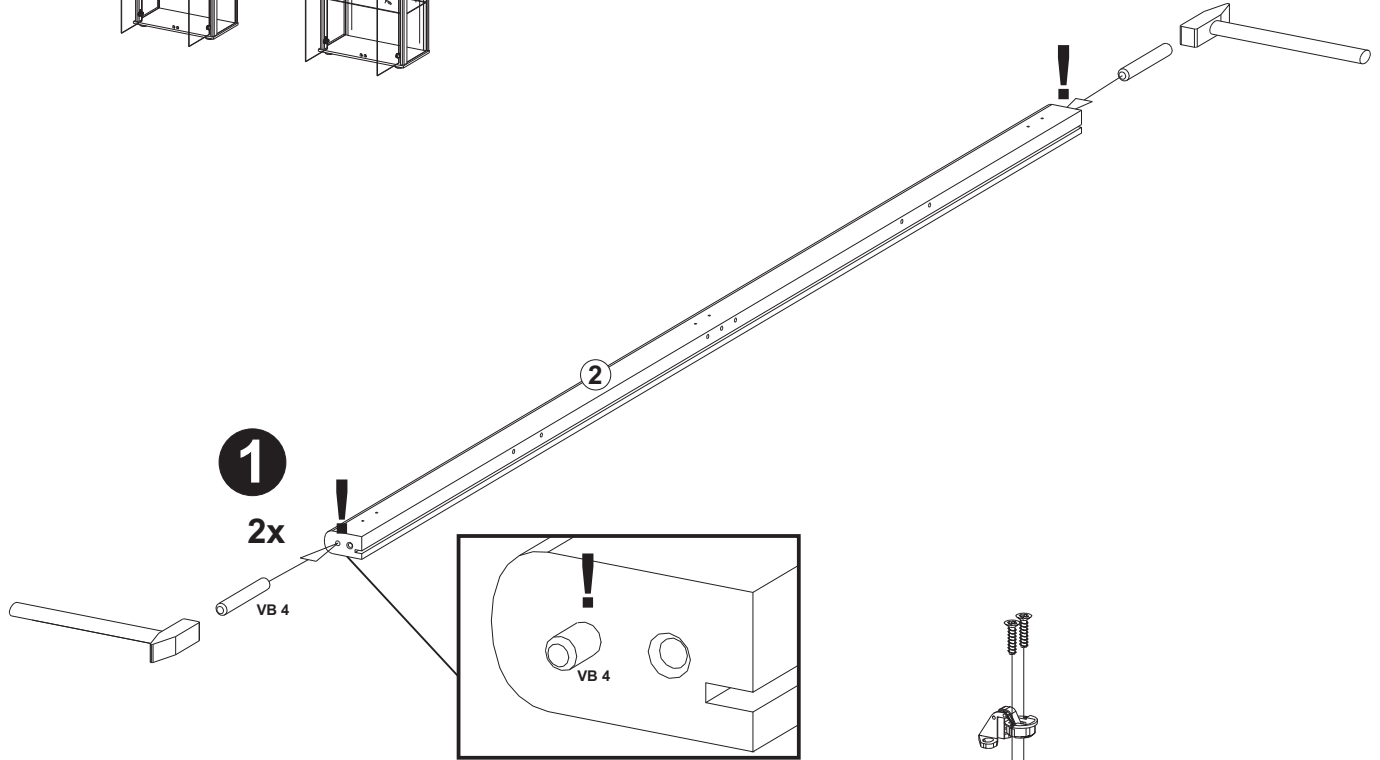
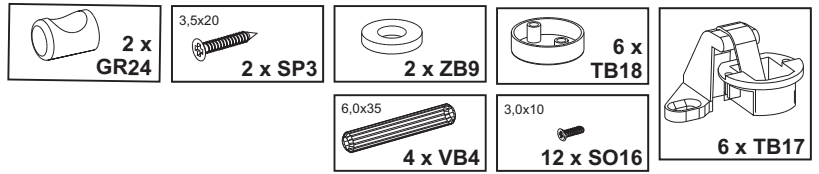
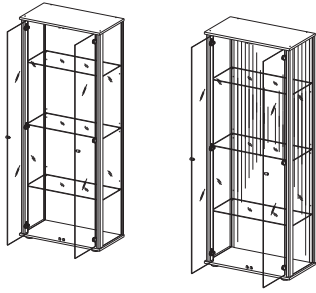
BORA 3



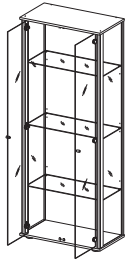
A



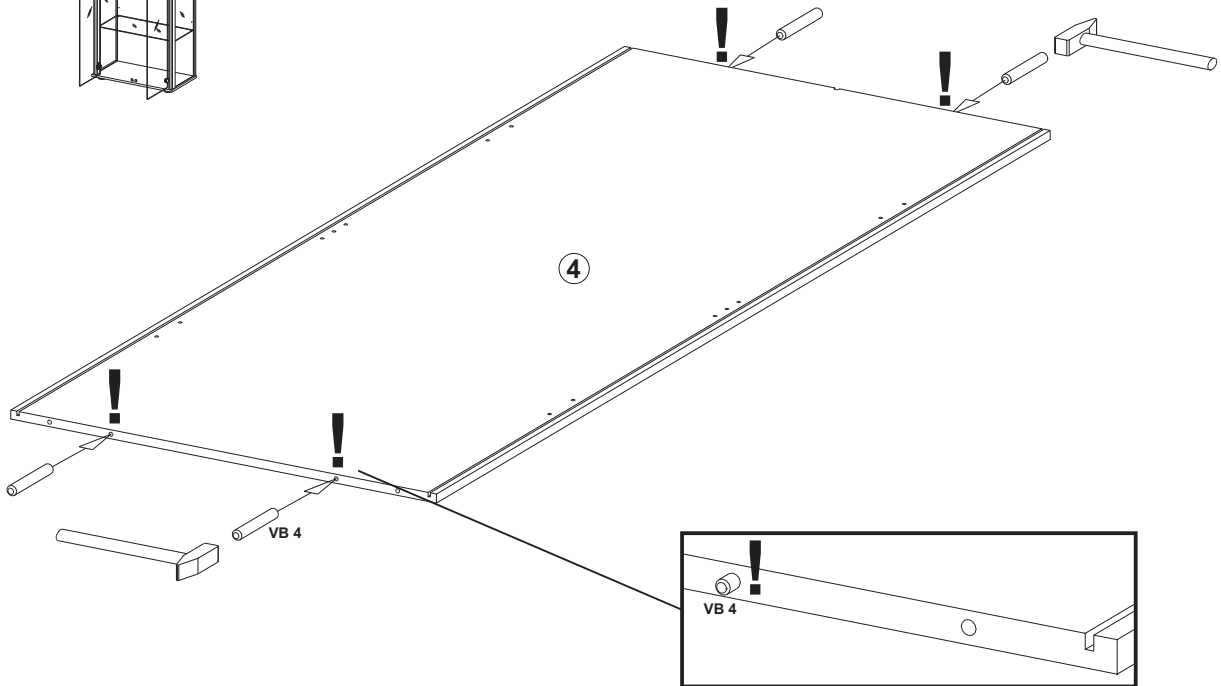
B



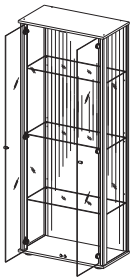
C1



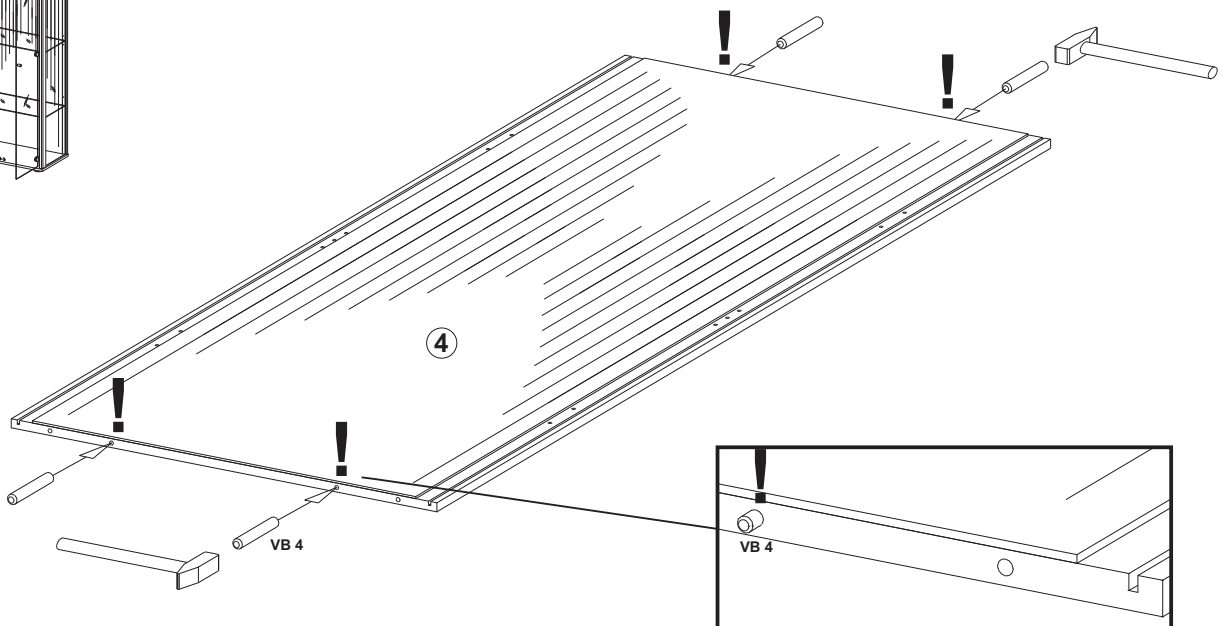
6,0x35
4 x VB4



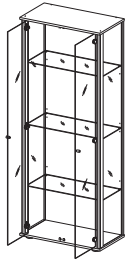
C2



6,0x35
4 x VB4

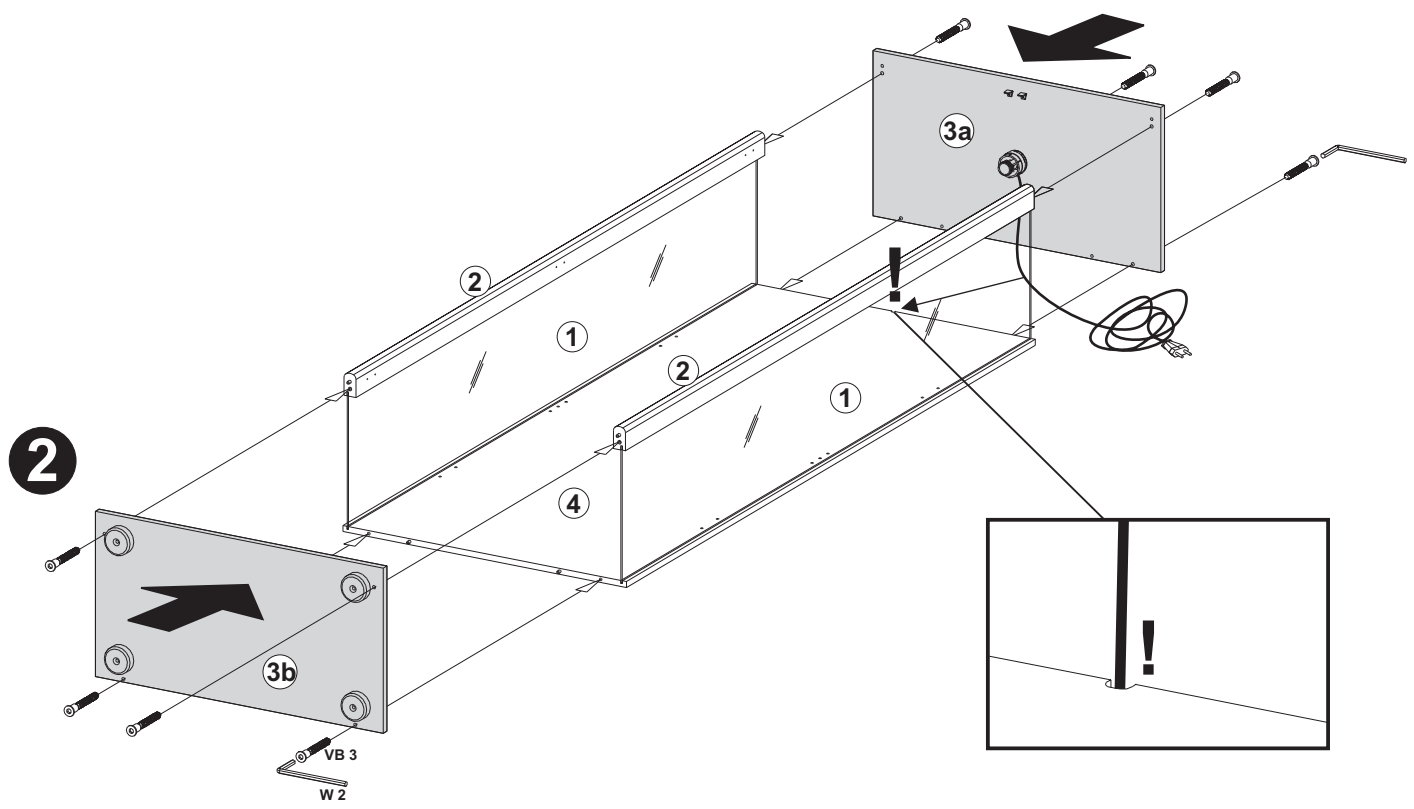
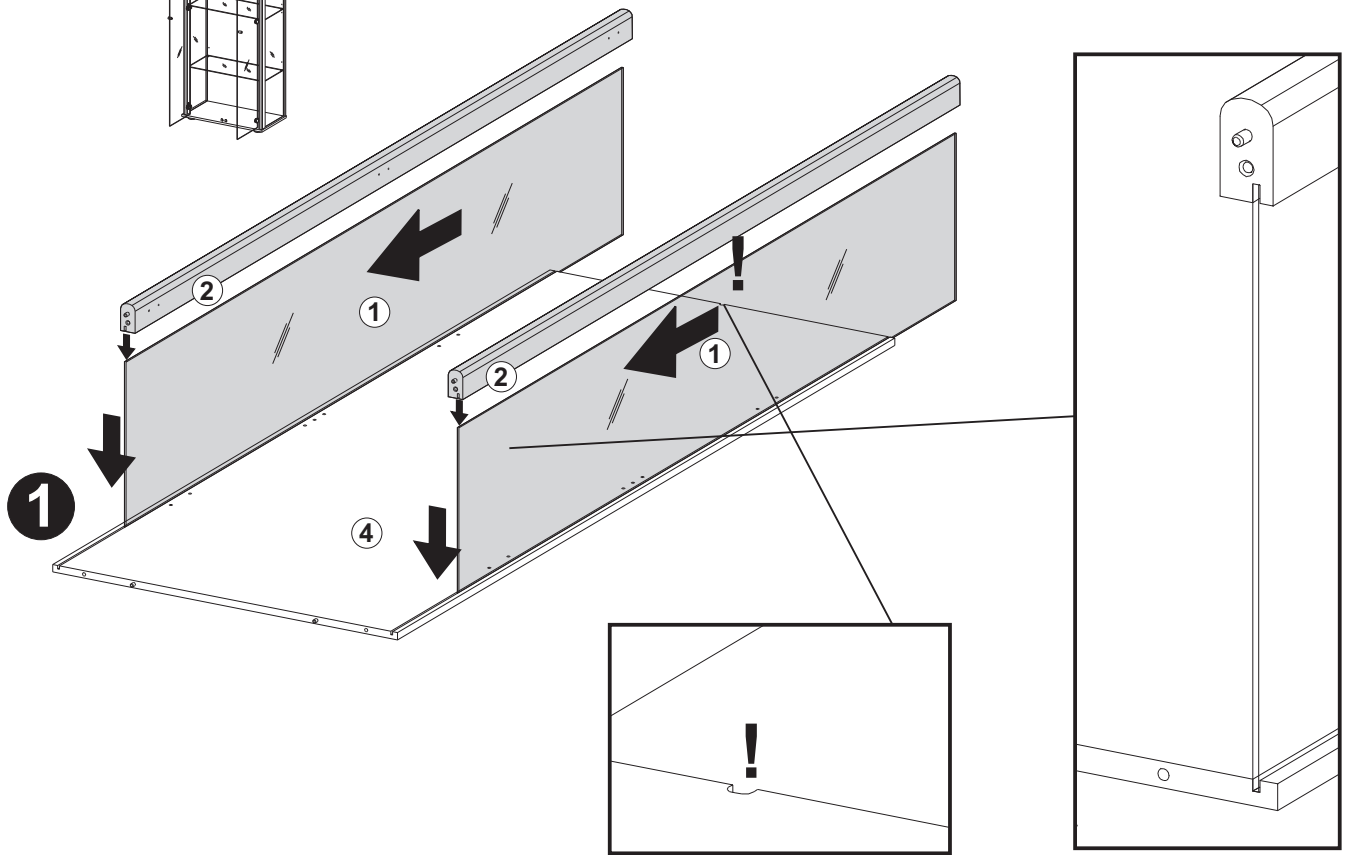


D1



7,0x50
8 x VB3

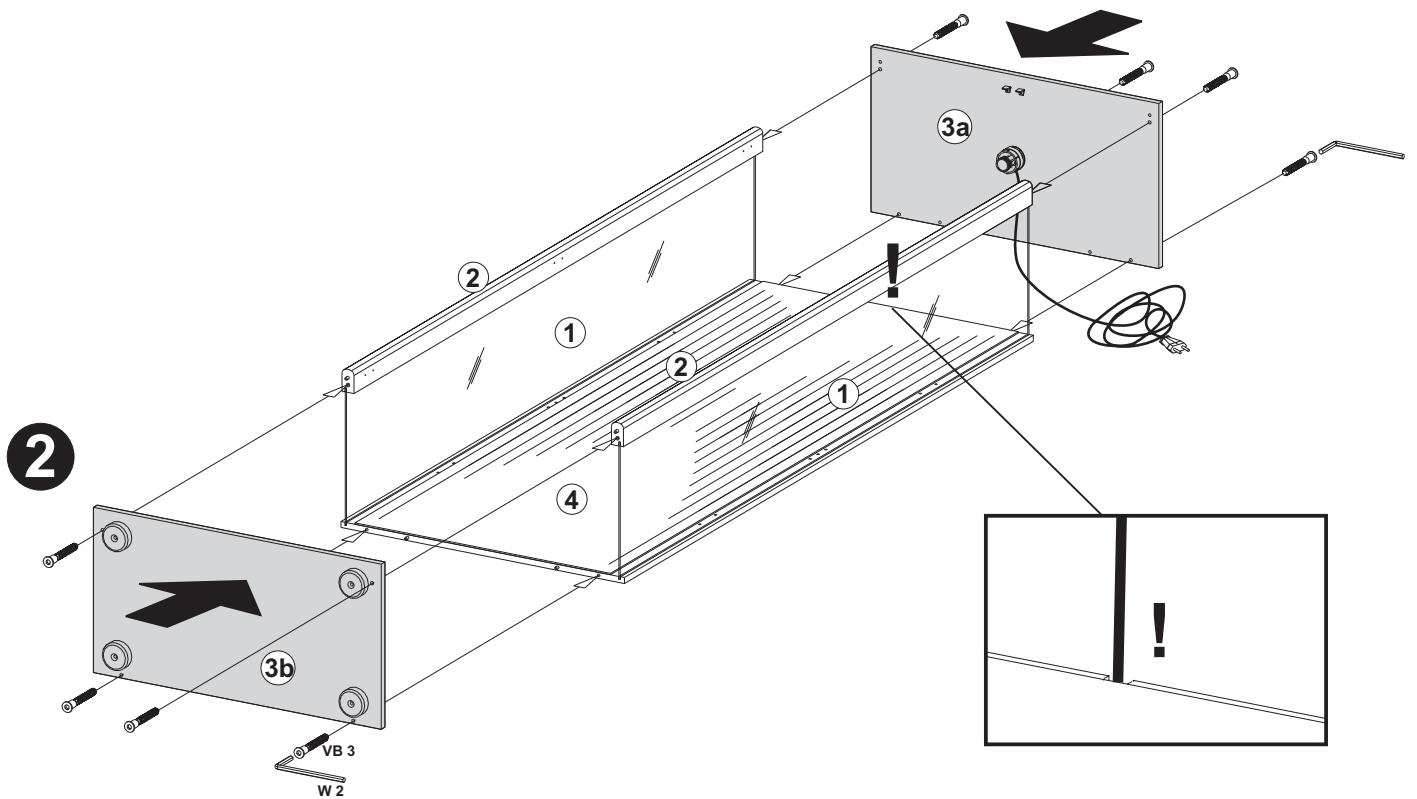
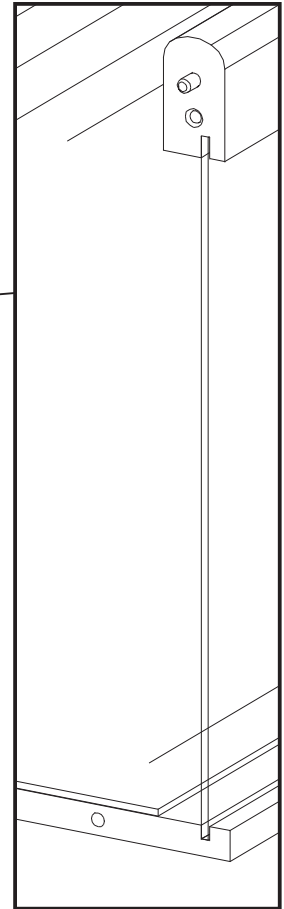
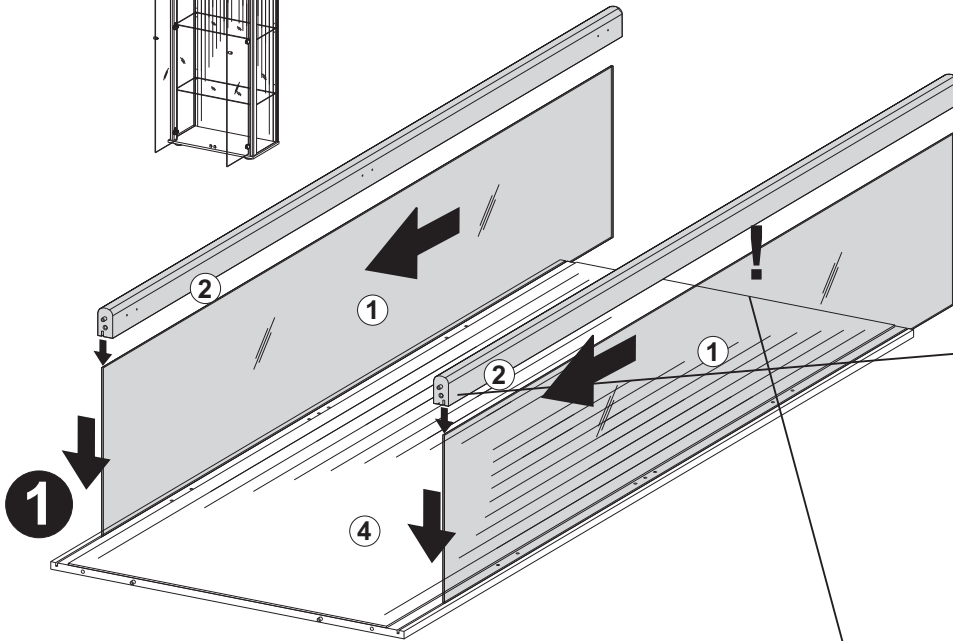
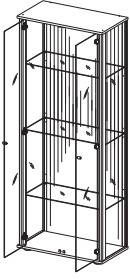
1 x W2



D2

7,0x50
8 x VB3

1 x W2



E

3,5x15
12 x SP1

1 x BE32

1 x BE31

5x24
12 x BT1

