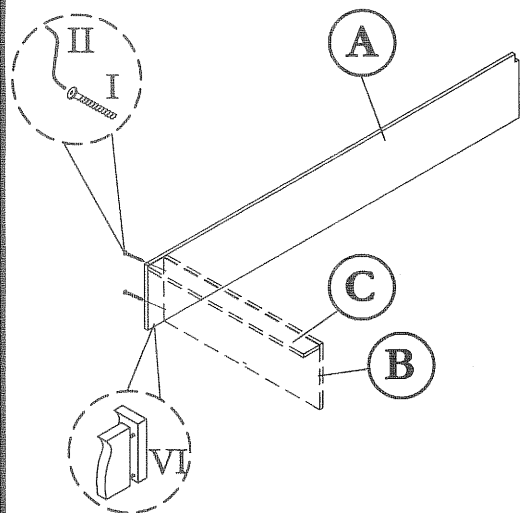


# KOKOAMISOHJE

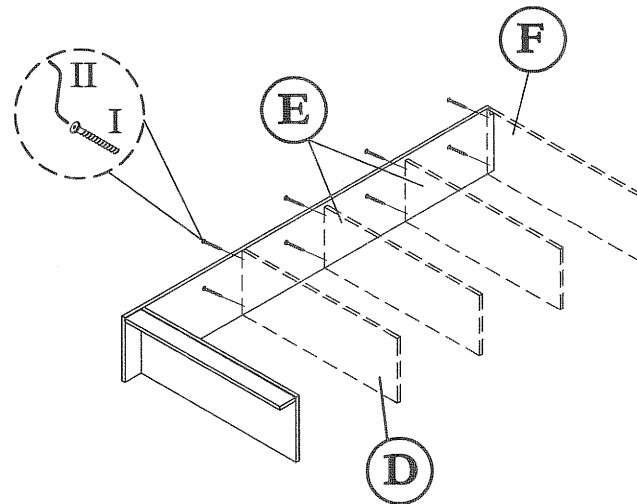
MALLI : OSAKA-10 1110

" ENNENKUIN ALOITAT KATSO TARKASTI KOKOAMISOHJE  
SEKÄ TARKISTA ETTÄ KAIKKI OSAT OVAT MUKANA"

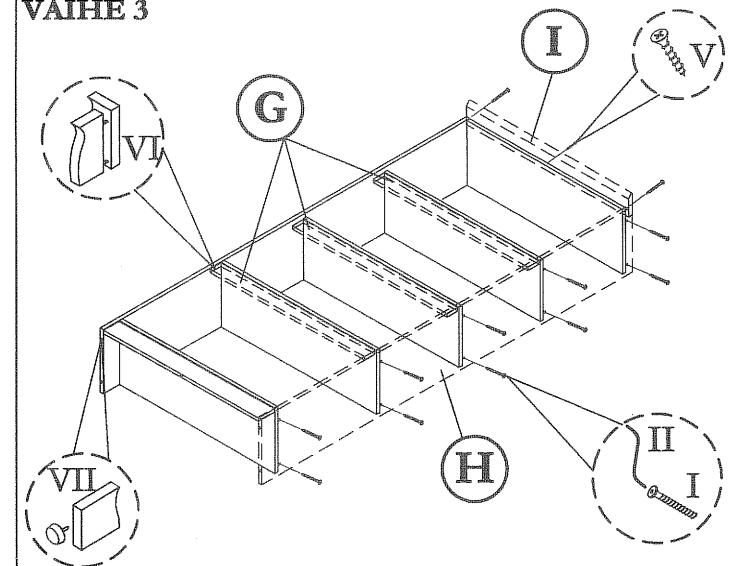
VAIHE 1



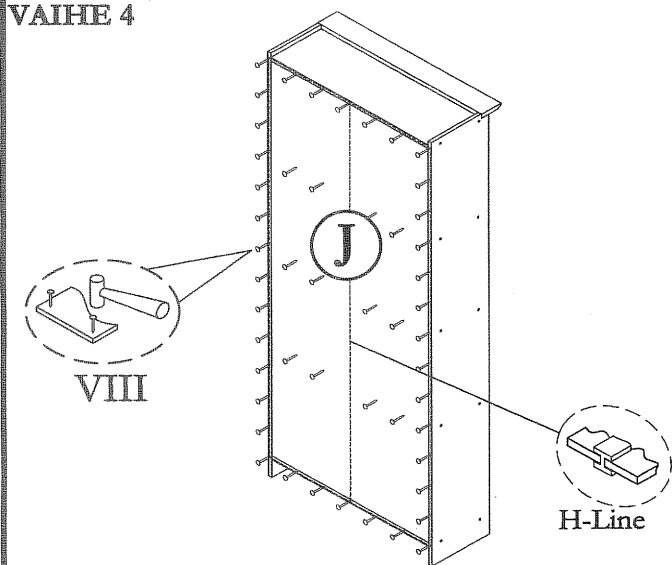
VAIHE 2



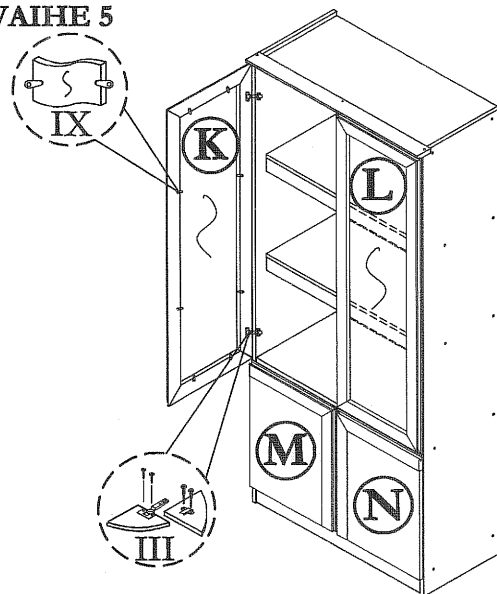
VAIHE 3



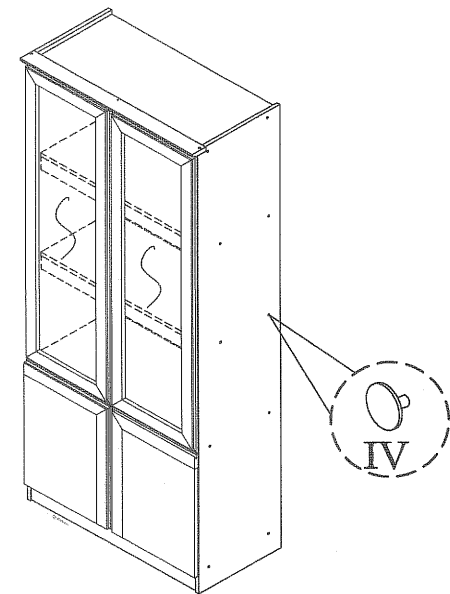
VAIHE 4



VAIHE 5



VAIHE 6



OSALUETTELO		
NO	KUVAUS	MÄÄRÄ
I	RUUVI M6 x 45	22KPL
II	KUUSIOKOLAIVAIN	1KPL
III	SARANA & RUUVI M3.5 x 16	8SARJAA

IV	PIENI PEITTONASTA	20KPL
V	M3.5 x 30 RUUVI	1KPL
VI	MUOVITAPPI	16KPL
VII	PVC NASTA	5KPL
VIII	NAULA	50KPL

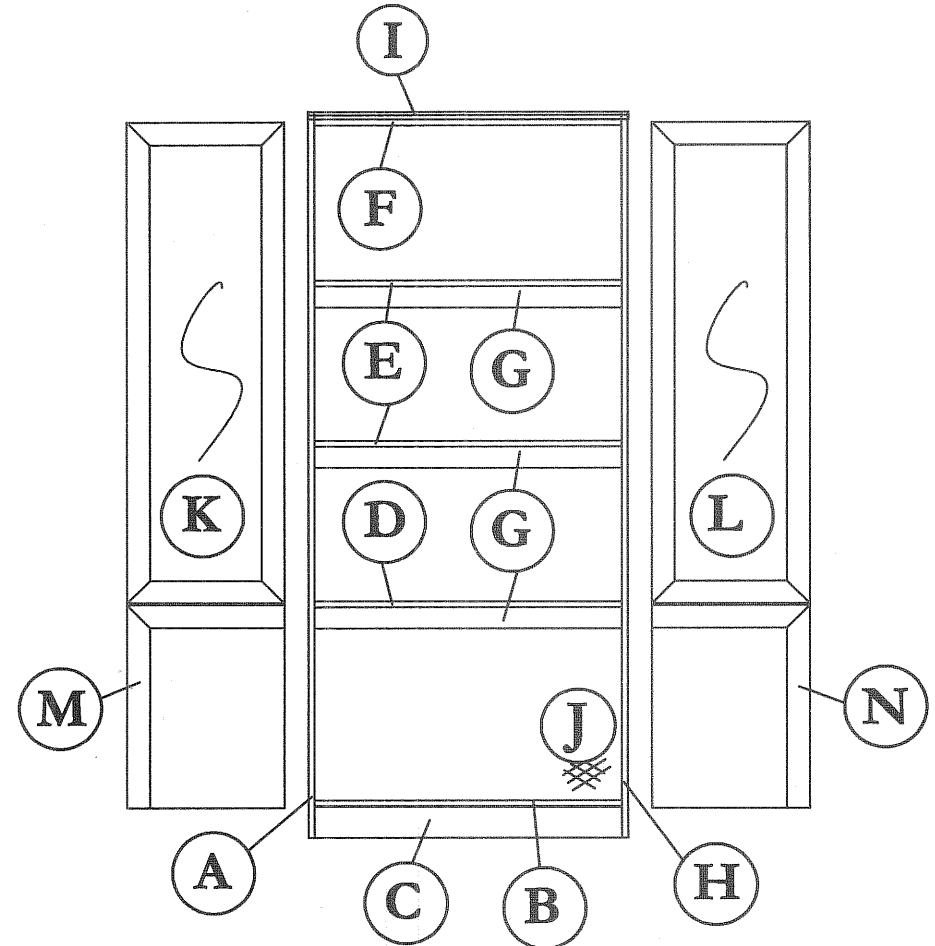
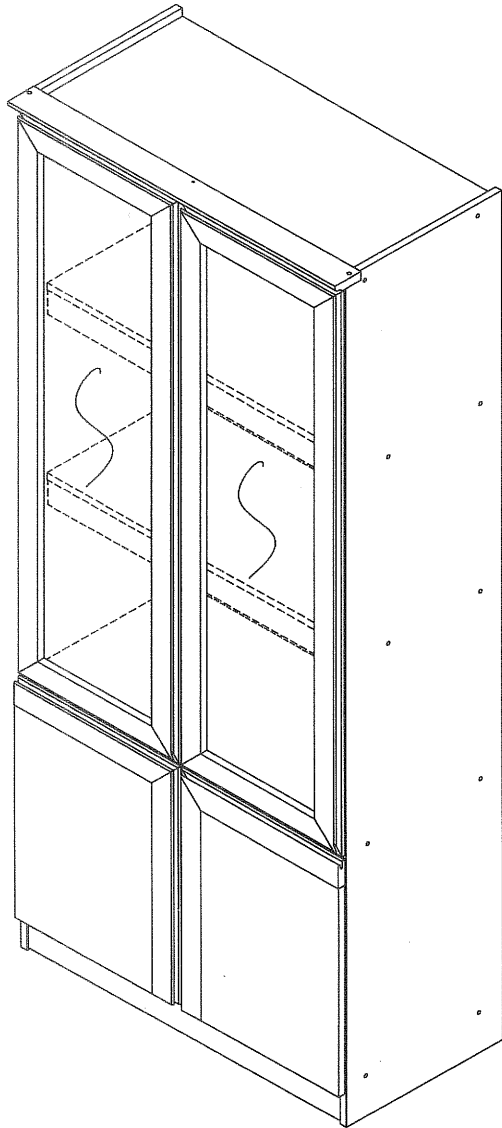
IX	LASI TUKI & RUUVI M3.5 X 16	16SARJAA

**HUOMIO:**

KÄYTÄ PUHDISTAMISEEN AINOASTAAN PEHMEÄÄ KUIVAA KANGASTA. ÄLÄ KÄYTÄ PUHDISTUSAINETAI KEMIKAALEJA. VÄLTÄ SUORAA AURINGONPAISTETTA JA NESTEIDEN LÄIKYTTÄMISTÄ PINNALLE. KOKOAMINEN TULEE SUORITTA A PEHMEÄLLÄ PUHTAALLA ALUSTALLA

**PUUTTUVAN OSAN TILAAMINEN  
JOTTA PUUTTUVAN OSAN TILAAMINEN**

ONNISTUU HELPOSTI, KÄYTÄ KUVAA JOSSA OSAT ON MERKITY KIRJAIMILLA



# VALMIS TUOTE

NO	OSALUETTELO	MÄÄRÄ
A	VASEN	01
B	ALEMPI	01
C	JALKA	01
D	KESKELLÄ	01
E	KESKELLÄ	02
F	YLEMPI	01
G	HYLLY TUKI	03

NO	OSALUETTELO	MÄÄRÄ
H	OIKEA	01
I	KANSI	01
J	TAUSTA	02
K	VASEN OVI (Kansi)	01
L	OIKEA OVI (kansi)	01
M	VASEN OVI (Pohjalevy)	01
N	OIKEA OVI (Pohjalevy)	01