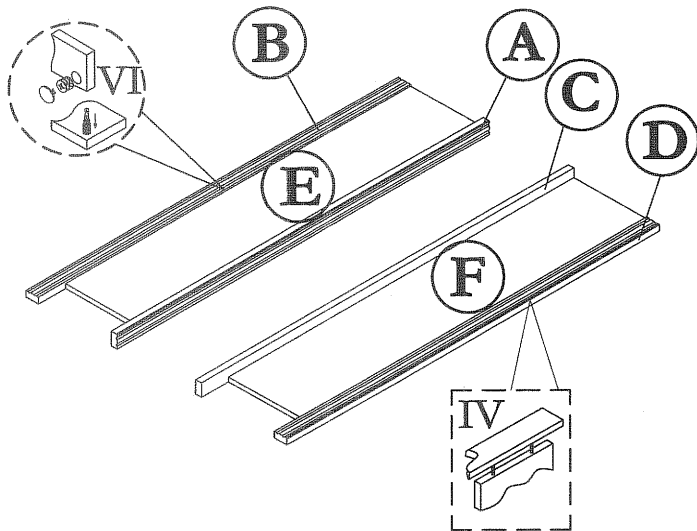


KOKOAMISOHJE

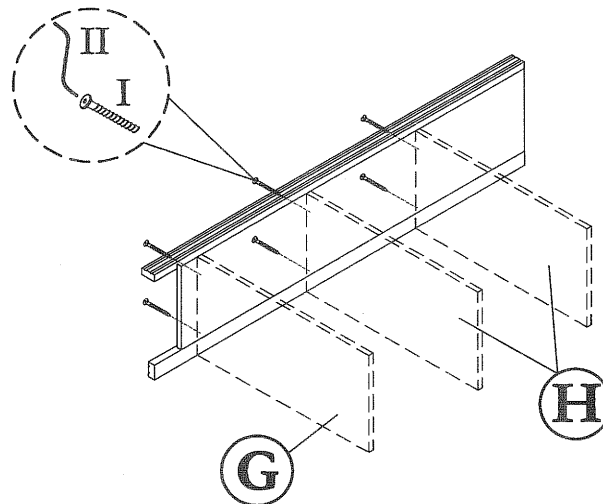
MALLI : OSAKA-512 1112

" ENNENKUIN ALOITAT KATSO TARKASTI KOKOAMISOHJE
SEKÄ TARKISTA ETTÄ KAIKKI OSAT OVAT MUKANA"

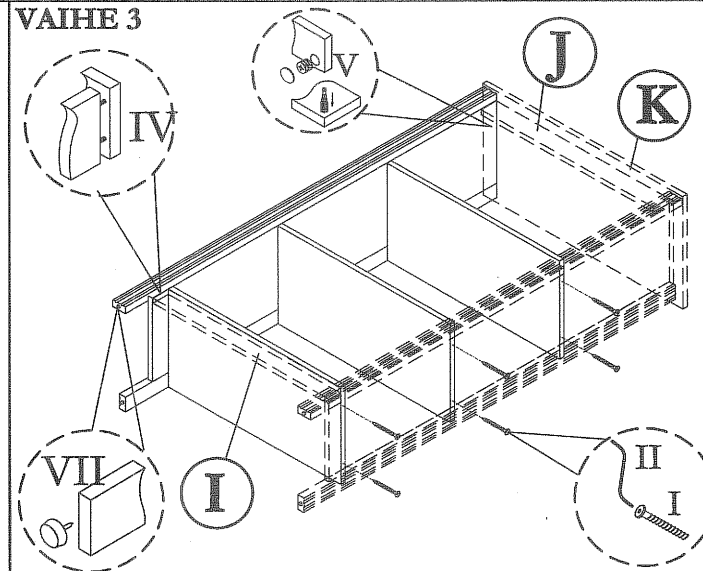
VAIHE 1



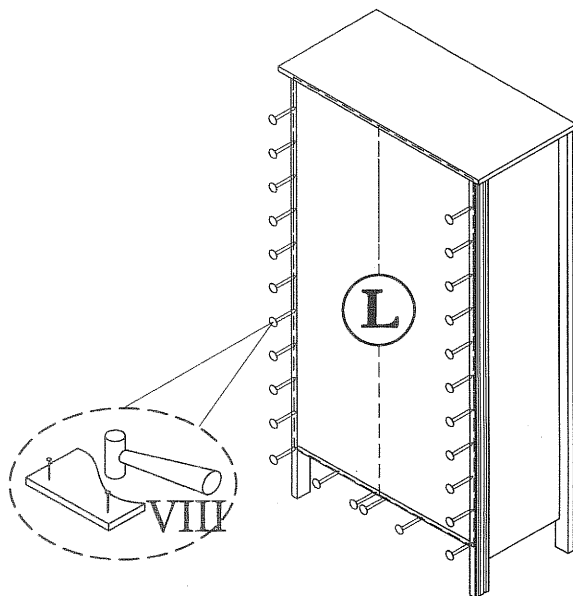
VAIHE 2



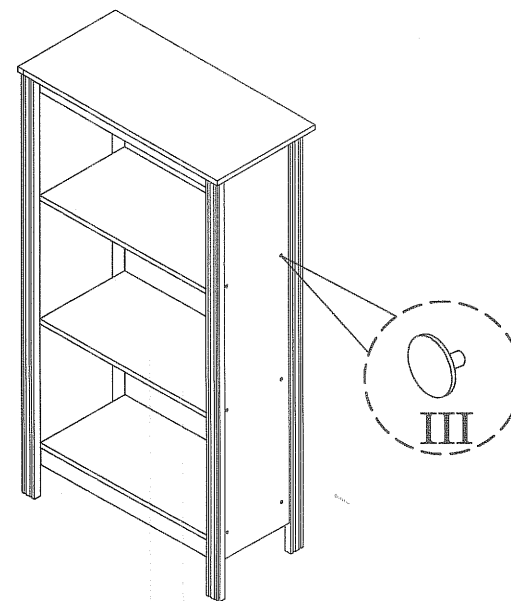
VAIHE 3



VAIHE 4



VAIHE 5



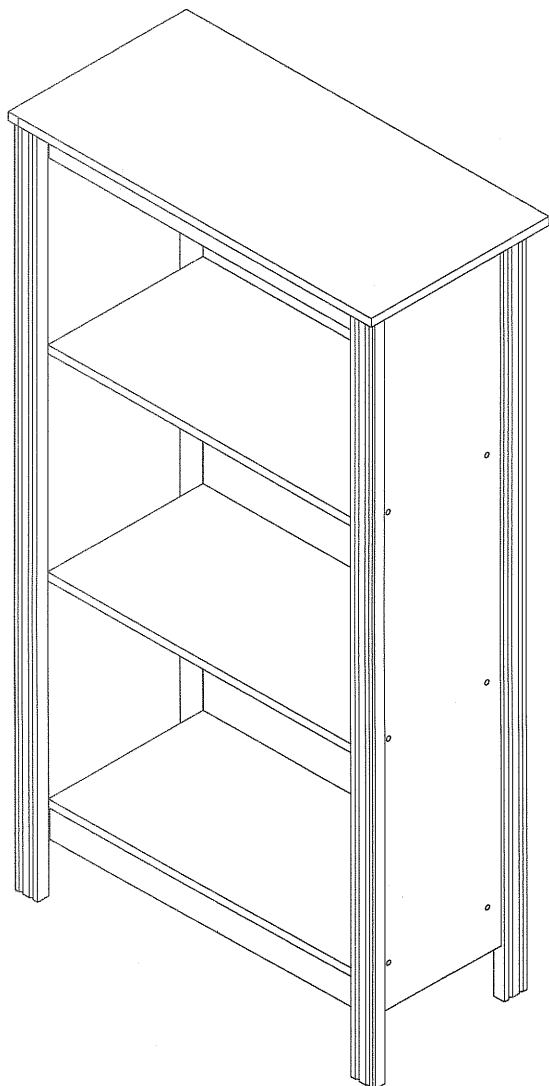
OSALUETTELO		
NO	KUVAUS	MÄÄRÄ
I	RUUVI M6 x 45	12KPL
II	KUUSIOKOLAIVAIN	1KPL

III	PIENI PEITTONASTA	12KPL
IV	M8 x 30 MUOVITAPPI	16KPL
V	Q-FIT	4SARJAA
VI	Q-FIT (Pieni)	12SARJAA

VII	PVC NASTA	4KPL
VIII	NAULA	40KPL

HUOMIO:

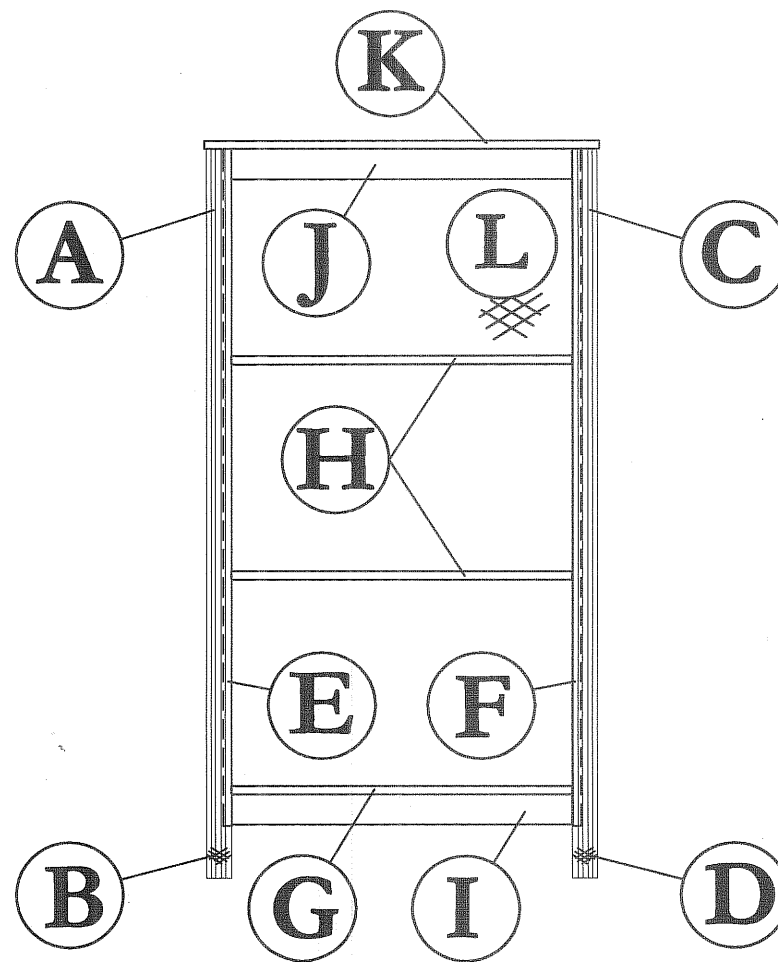
KÄYTÄ PUHDISTAMISEEN AINOASTAAN PEHMEÄÄ KUIVAA KANGASTA. ÄLÄ KÄYTÄ PUHDISTUSAINETTA TAI KEMIKAALEJA. VÄLTÄ SUORAA AURINGONPAISTETTA JA NESTEIDEN LÄIKYTTÄMISTÄ PINNALLE. KOKOAMINEN TULEE SUORITTA A PEHMEÄLLÄ PUHTAALLA ALUSTALLA



VALMIS TUOTE

PUUTTUVAN OSAN TILAAMINEN
JOTTA PUUTTUVAN OSAN TILAAMINEN

ONNISTUU HELPOSTI, KÄYTÄ KUVAA JOSSA OSAT ON MERKITY KIRJAIMILLA



NO	OSALUETTELO	MÄÄRÄ
A	VASEN SIVU PÄÄLLINEN (Etu)	01
B	VASEN SIVU PÄÄLLINEN (Taka)	01
C	OIKEA SIVU PÄÄLLINEN (Front)	01
D	OIKEA SIVU PÄÄLLINEN (Etu)	01
E	VASEN SIVU	01
F	OIKEA SIVU	01
G	ALEMPI HYLLY	01

NO	OSALUETTELO	MÄÄRÄ
H	KESKELLÄ HYLLY	02
I	ALEMPI HYLLY TUKI	01
J	KANSI TUKI	01
K	KANSI	01
L	TAKA	02