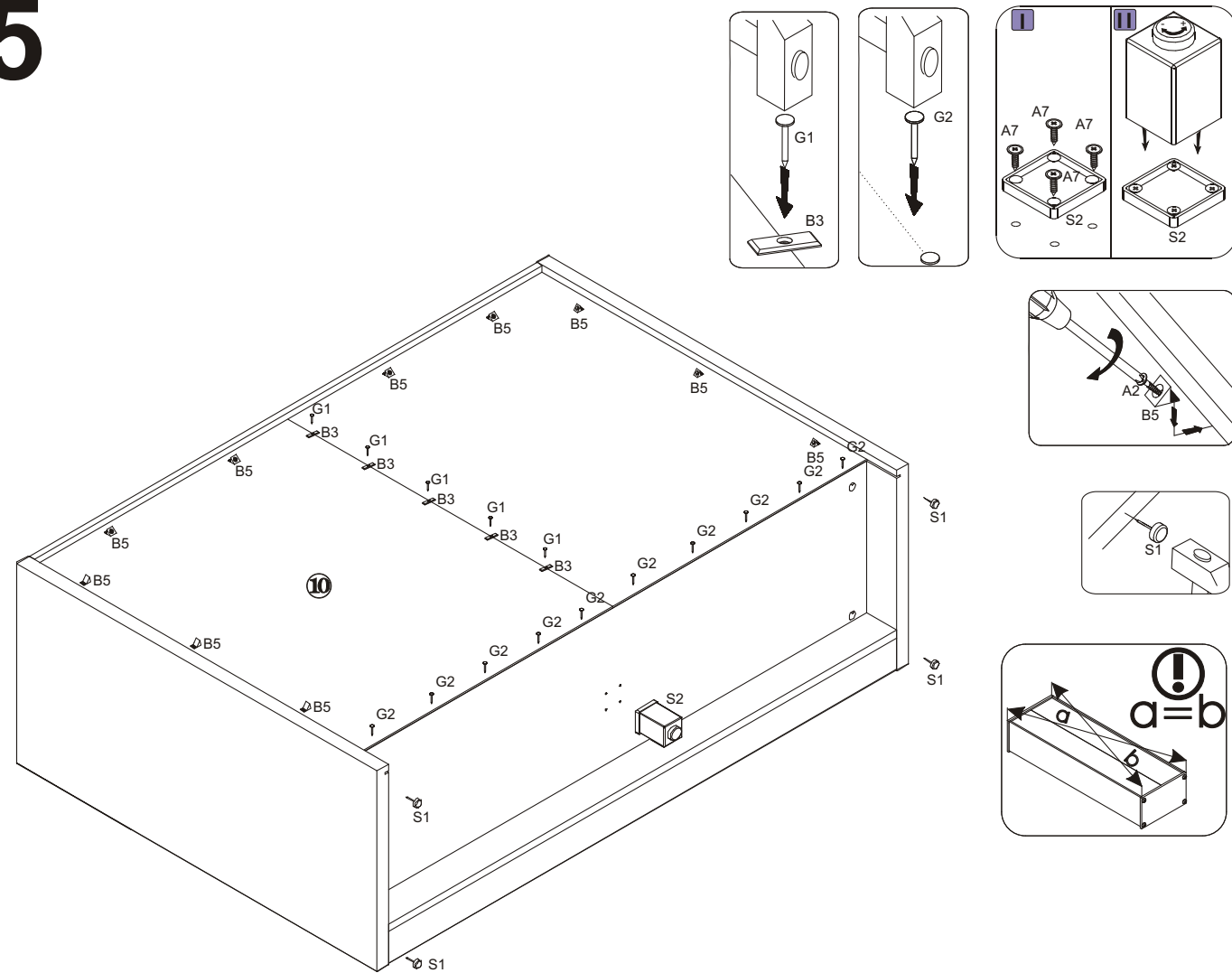
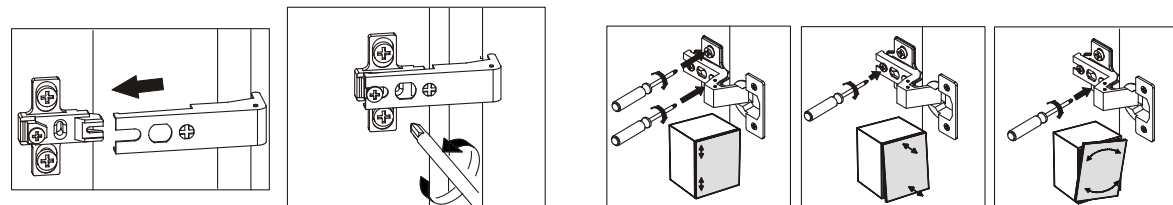
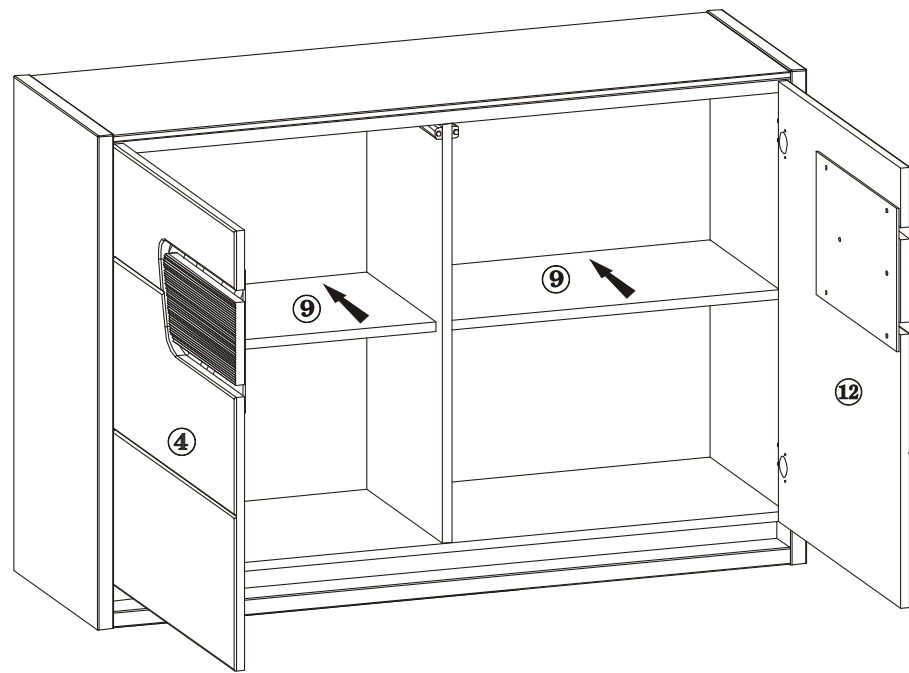


5



6

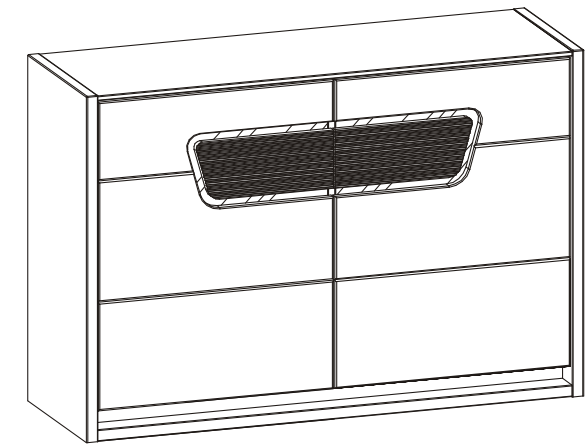


4/4

ENZO

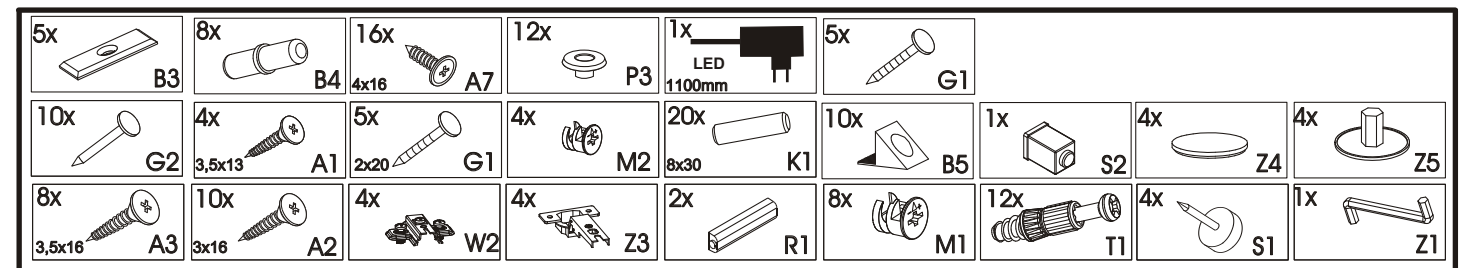
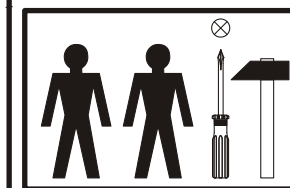
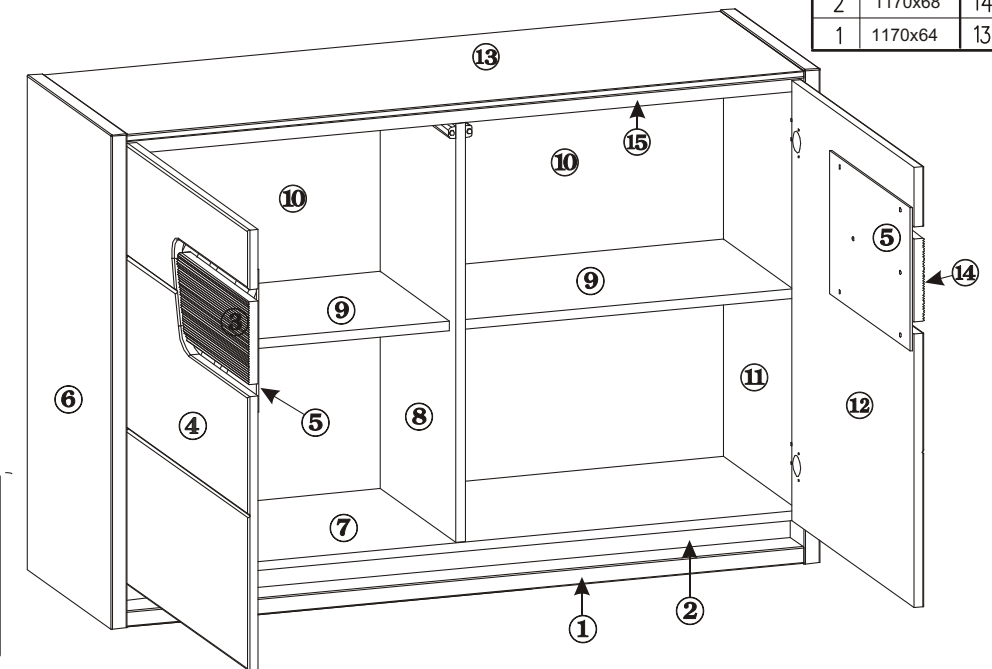
EN3

- (D)** Montageanleitung
- (GB)** Assembly instructions
- (ES)** Instrucciones de instalación
- (FR)** Instructions de montage
- (CZ)** Montážní návod
- (PL)** Instrukcja montażu
- (HU)** Összeszerelési útmutató
- (SK)** Montážny návod
- (RU)** Инструкции по монтажу
- (IT)** Istruzioni di montaggio
- (RO)** Instrucțiuni de asamblare
- (TR)** Montaj talimatı
- (NL)** Handleiding voor de montage



1230x400x840

Lp.	A	Lp.	A
12	740x580		
11	830x400	23	
10	752x592	22	
9	576x330	21	
8	732x359	20	
7	1170x359	19	
6	830x400	18	
5	382x240	17	
4	740x580	16	
3	339x140	15	1170x110
2	1170x68	14	339x140
1	1170x64	13	1170x398



1/4

