

REP	DIM	QTE
1	1870x194	1
2	1870x194	1
3	630x193	3
4	571x328	2
5	630x193	1
6	570x658	1



1H 00 Mn



(FR) SECURITE
 IMPORTANT-A LIRE SOIGNEUSEMENT-A CONSERVER
 POUR CONSULTATION ULTERIEURE

(GB) CAUTION
 IMPORTANT-TO BE READED CAREFULLY-TO BE
 CONSERVED FOR LATER CONSULTATION

(DE) SICHERHEITSVORSCHRIFTEN
 WICHTIG-GENAU DURCHZULESEN-AUFZUBEWAHREN
 FÜR SPÄTEREN GEBRAUCH

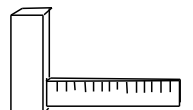
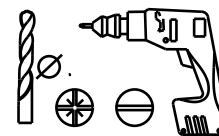
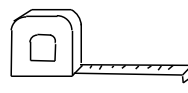
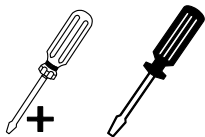
(ES) SEGURIDAD
 IMPORTANTE-LEER CON ATENCION-CONSERVAR
 PARA CONSULTAS POSTERIORES

(NL) VEILIGHEID
 BELANGRIJK-ZORGVULDIGGELEZEN TE WORDEN-BEWAARD
 TE WORDEN VOOR LATERE RAADPLEGING

(IT) SICUREZZA
 IMPORTANTE-DA LEGGERE ATTENTAMENTE-DA
 CONSERVARE PER CONSULTAZIONE ULTERIORE

(PT) SEGURANCA
 IMPORTANTE-PARA LER COM ATENCAO-PARA
 CONSERVAR PARA COOSULTA ULTERIOR

(PL) UWAGA
 WAZNE-UWAZNIE PRZECZYTAC-ZACHOWAC
 CELEM POZNIEJSZYCH KONSULTACJI

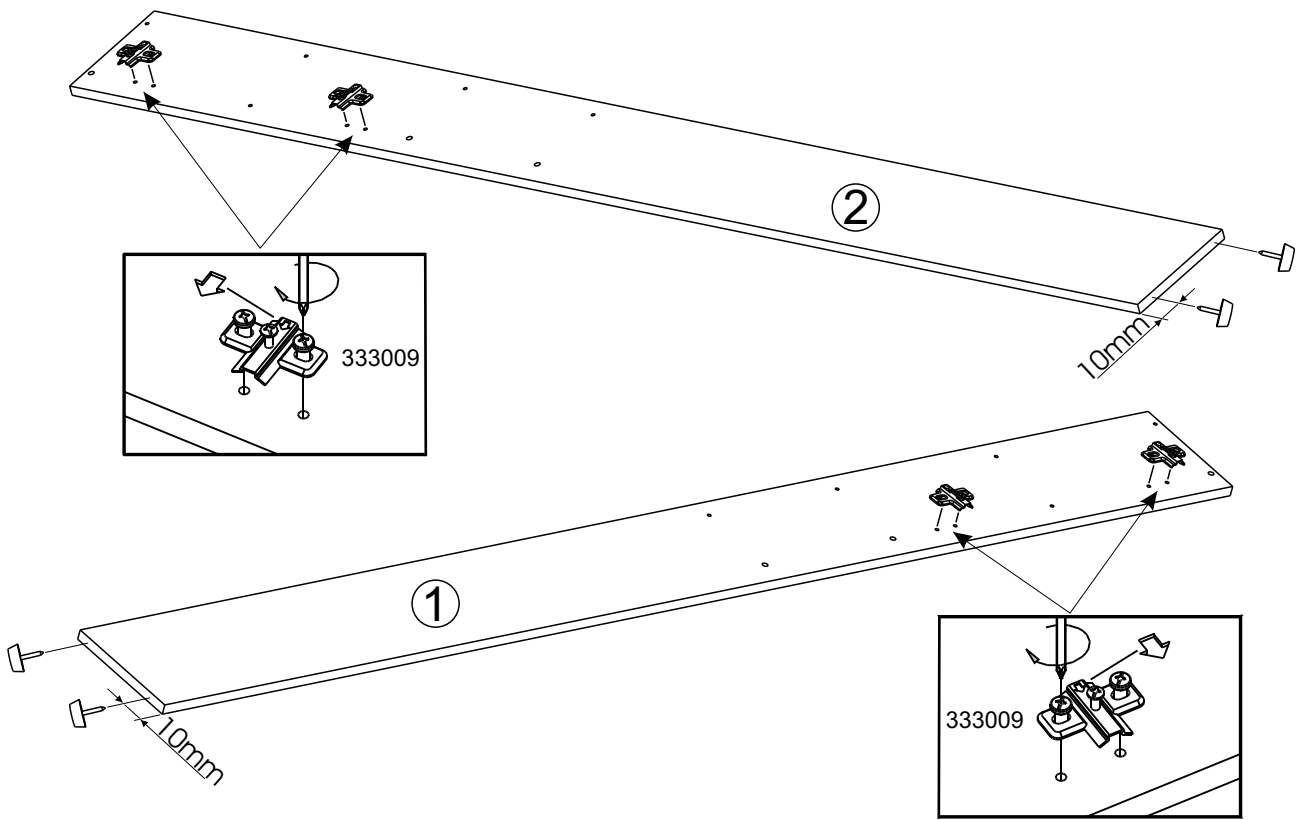


0 1 2 3 4 5 6 7 8 9 10



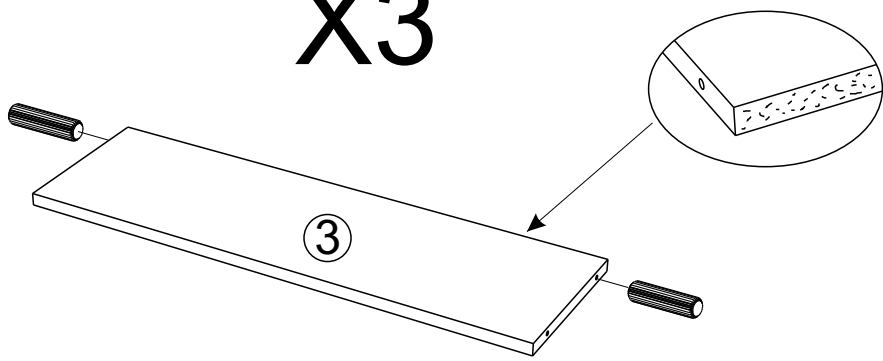
340750	X6	706	X4	700	X1	333009	X4	333012	X4		
949	X8	434	X1	8930	X2	604757	X2	560	X4		
353005	X1	907	X2	332068	X2	728	X6	1107	X6	918	X4
331144	X1	340047	X1								

1	333009	X4	560	X4



2	728	X6

X3



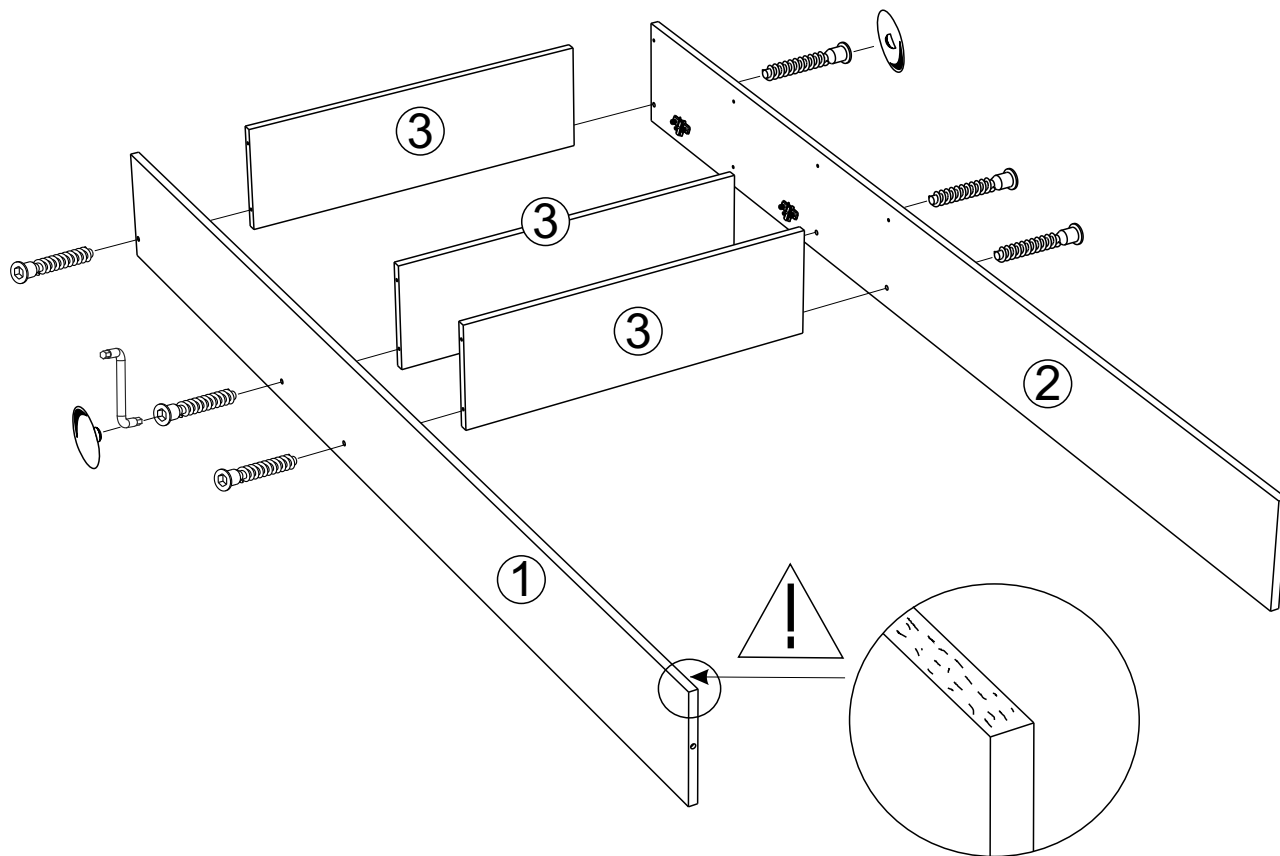
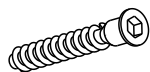
3

340750

X6 434

X1 1107

X6



4

604757

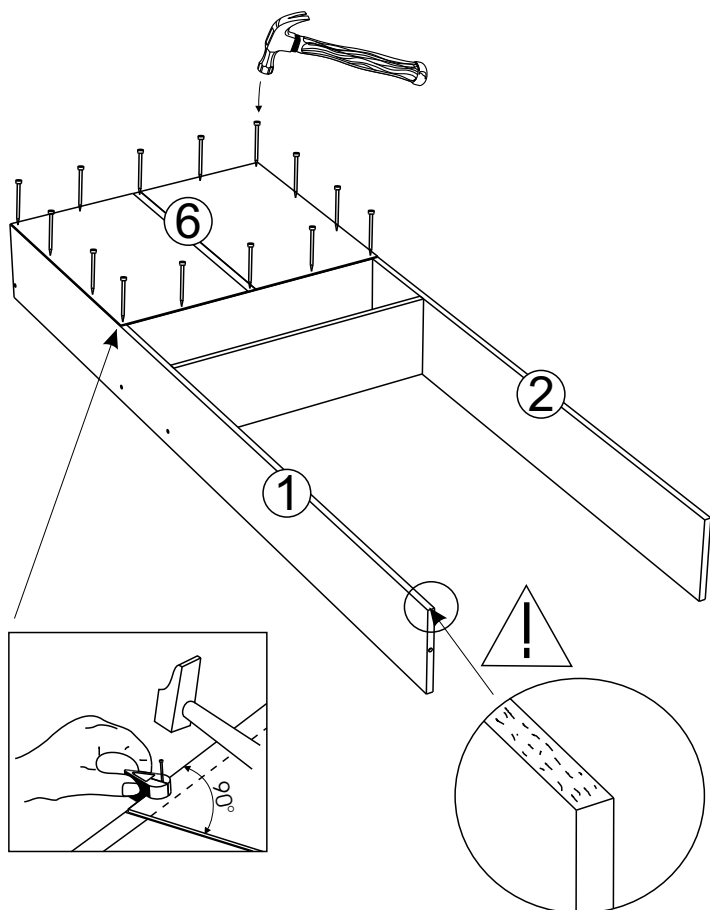
X1

331144

X1



x30



5

907

X2

353005

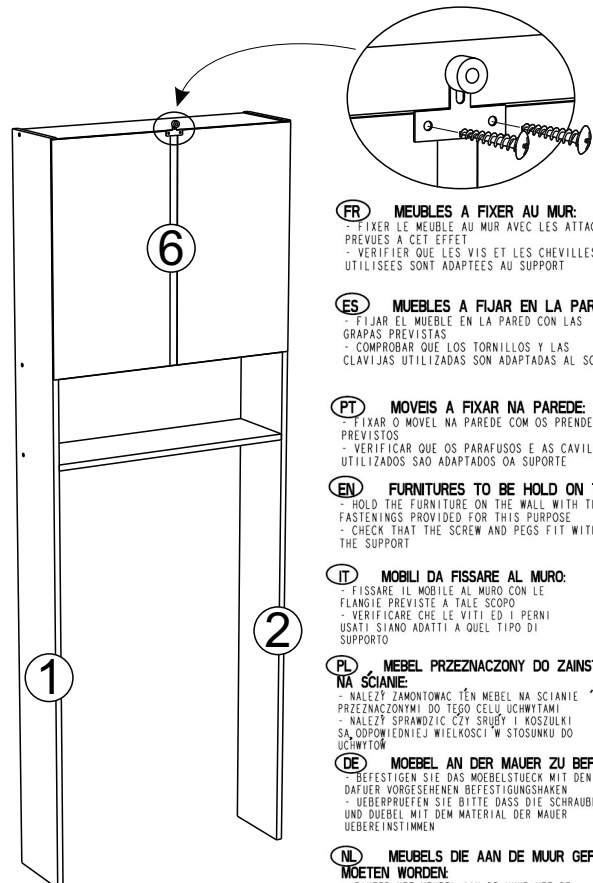
X1

340047

X1



3x16



FR MEUBLES A FIXER AU MUR:
- FIXER LE MEUBLE AU MUR AVEC LES ATTACHES PREVUES A CET EFFET
- VERIFIER QUE LES VIS ET LES CHEVILLES UTILISEES SONT ADAPTEES AU SUPPORT

ES MUEBLES A FIJAR EN LA PARED:
- FIJAR EL MUEBLE EN LA PARED CON LAS GRAPAS PREVISTAS
- COMPROBAR QUE LOS TORNILLOS Y LAS CLAVIJAS UTILIZADAS SON ADAPTADAS AL SOPORTE

PT MOVEIS A FIXAR NA PAREDE:
- FIXAR O MOVEL NA PAREDE, COM OS PRENDES PREVISTOS
- VERIFICAR QUE OS PARAFUSOS E AS CAVILHAS UTILIZADOS SAO ADAPTADOS AO SUPORTE

EN FURNITURES TO BE HOLD ON THE WALL:
- HOLD THE FURNITURE ON THE WALL WITH THE FASTENINGS PROVIDED FOR THIS PURPOSE
- CHECK THAT THE SCREW AND PEGS FIT WITH THE SUPPORT

IT MOBILI DA FISSARE AL MURO:
- FISSARE IL MOBILE AL MURO CON LE FLANGIE PREVISTE A TALE SCOPO
- VERIFICARE CHE LE VITI ED I PERNI USATI SIANO ADATTI A QUEL TIPO DI SUPPORTO

PL MEBEL PRZEZNACZONY DO ZAINSTALOWANIA NA SCIANIE:
- NALEZY ZAMONTOWAC TEN MEBEL NA SCIANIE PRZEZNACZONYMI DO TEGO CELU UCHWYTAMI
- NALEZY SPRAWDZIC CZY SRUBY I KOSZULKI SA ODPOWIEDNIEJ WIELKOSCI W STOSUNKU DO UCHWYTOW

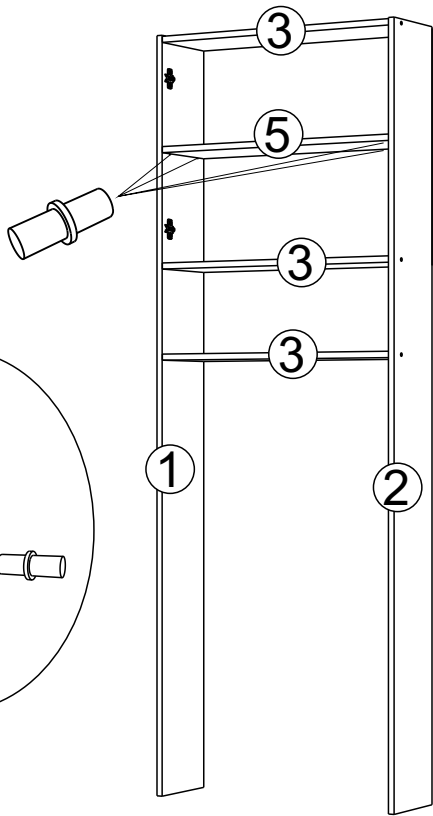
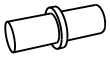
DE MOEBEL AN DER MAUER ZU BEFESTIGEN:
- BEFESTIGEN SIE DAS MOEBELSTUECK MIT DEN DAFUER VORGEGEHENEN BEFESTIGUNGSHAKEN
- UEBERPRUEFEN SIE BITTE DASS DIE SCHRAUBEN UND DUEBEL MIT DEM MATERIAL DER MAUER UEBEREINSTIMMEN

NL MEUBELS DIE AAN DE MUUR BEFESTIGERD MOETEN WORDEN:
- FIXEER HET MEUBEL AAN DE MUUR MET DE DAARVOOR BESTEMDE HAKEN
- VERIFIEER OF DE GEBRUIKTE SCHROEVEN BIJ DE BEVESTIGINGSHAAK HOREN

6

706

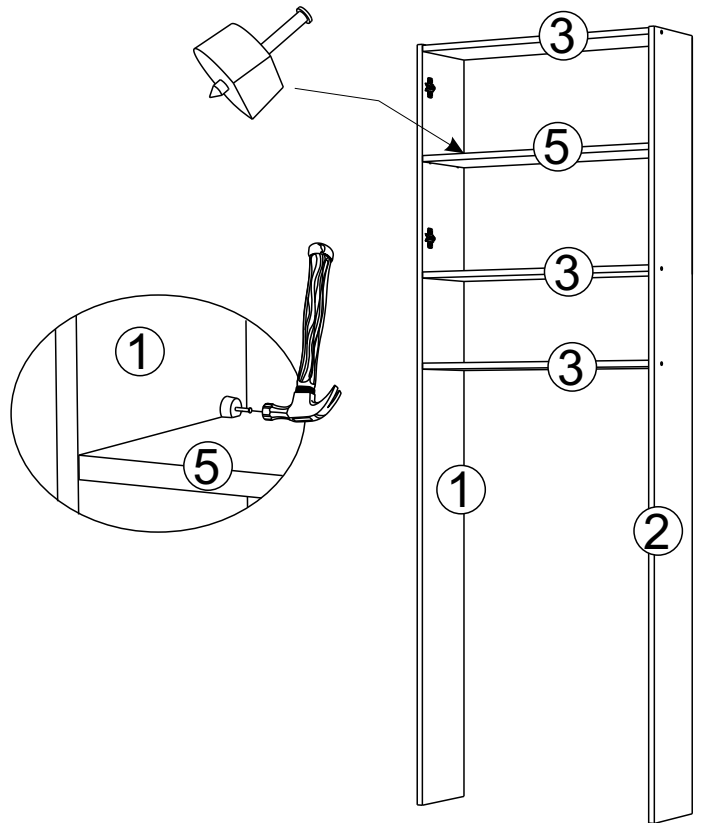
X4



7

700

X1



8

8930

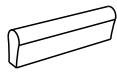
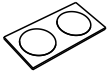
X2

332068

X2

918

X4



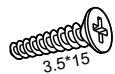
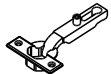
4x25

333012

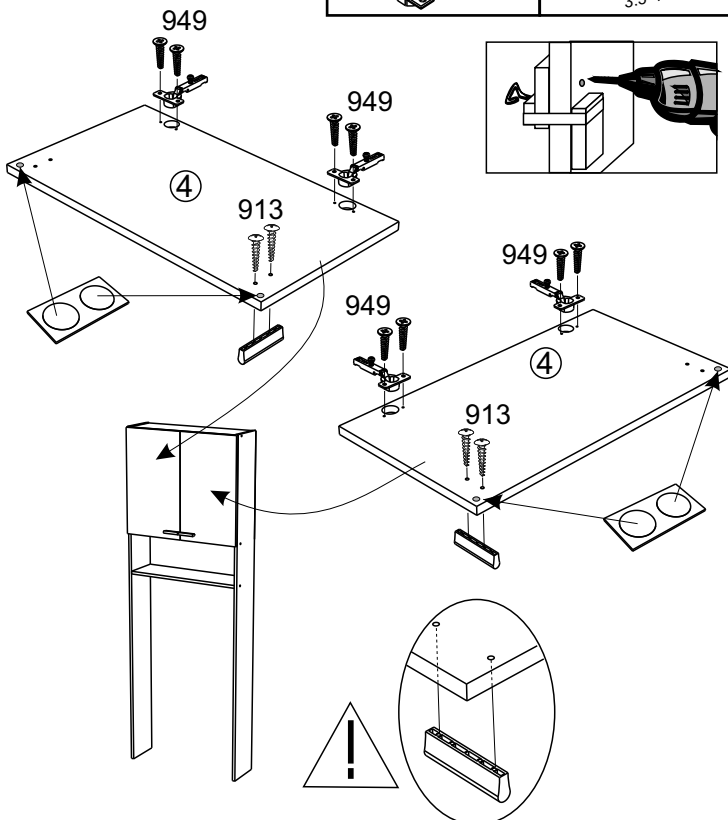
X4

949

X8



3.5*15



9

