



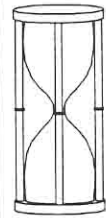
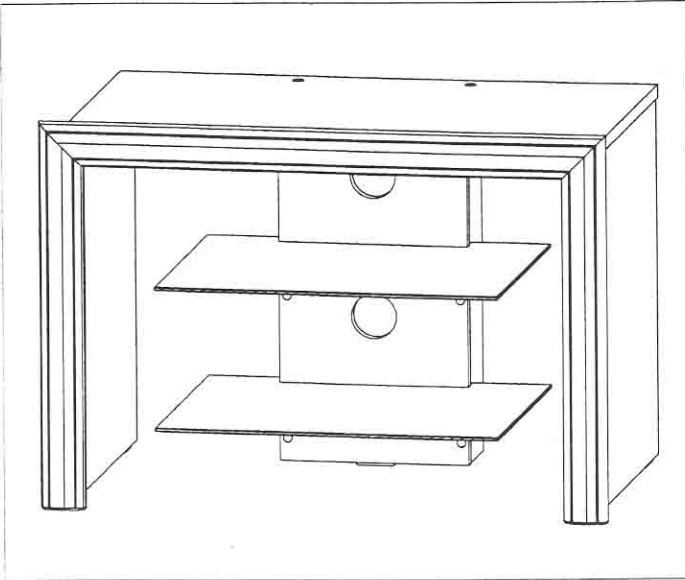
HUBERTUS
Meble

INSTRUKCJA MONTAŻU

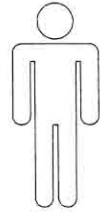
NOTICE DE MONTAGE
ASSEMBLING INSTRUCTIONS
ISTRUZIONI DI MONTAGGIO
MONTAGEANLEITUNG
ISTRUCOES DE MONTAGEM
MANUAL DE MONTAJE

TOSCA 2bis

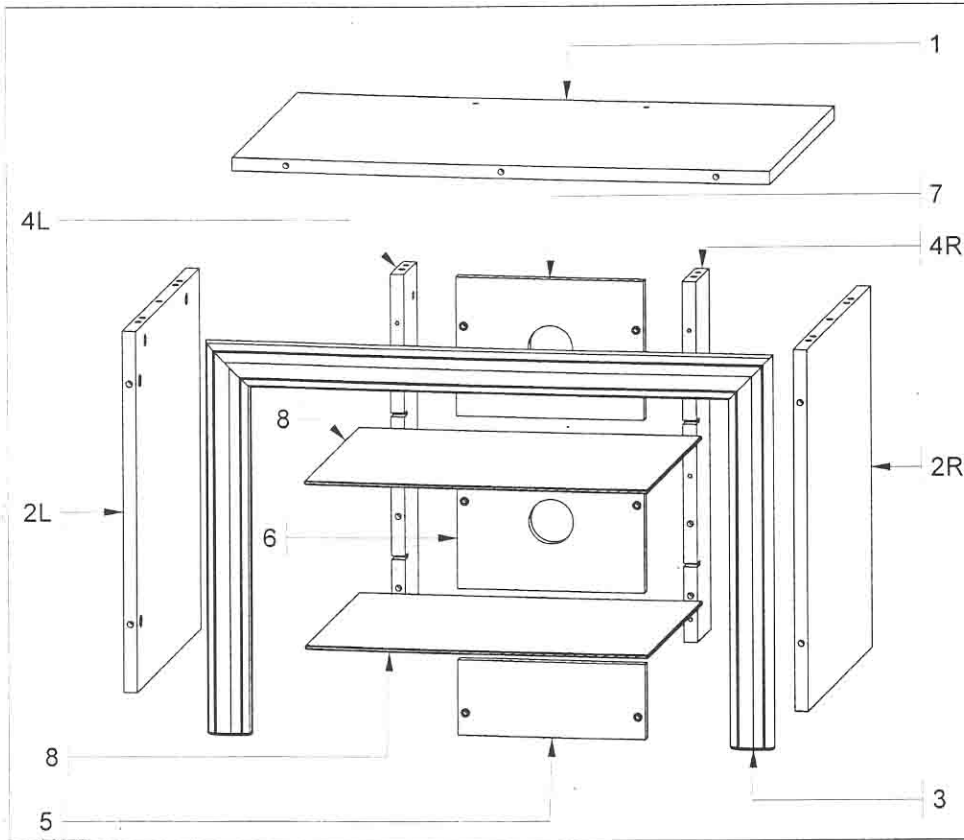
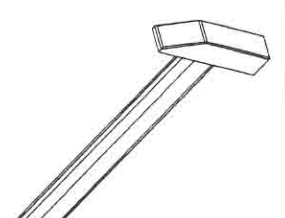
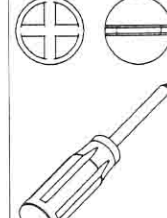
01 - 06/2004



40min



x1



PRZED ROZPOCZĘCIEM ZAPOZNAĆ SIĘ Z ZAŁĄCZONĄ INSTRUKCJĄ MONTAŻU

AVANT DE COMMENCER, SE REPORTER AUX
CONSEILS DE MONTAGE EN ANNEXE

BEFORE STARTING, REFER TO THE
ASSEMBLING ADVICE IN ANNEX

AVANTI DI COMMINCIARE, RIPORTATE AGLI
CONSIGLI DI MONTAGGIO

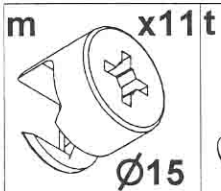
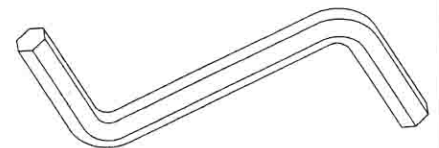
VOR DIE MONTAGE, BITTE BEILEGENDE
ANWEISUNGEN FOLGEN

ANTES DE COMERCAR, ADIARSE AOS
CONSELHOS DE MONTAGEM EM ANEXO

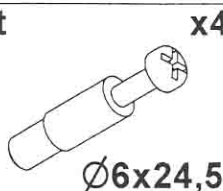
ANTES DE EMPEZAR CONSULTE LOS
CONSEJOS PARA EL MONTAJE

z4

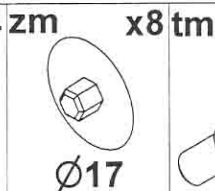
x1



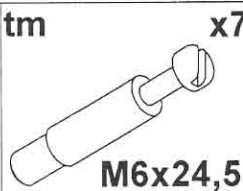
Ø15



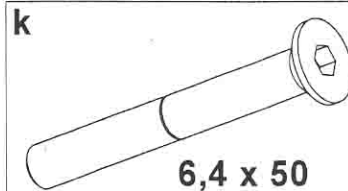
Ø6x24,5



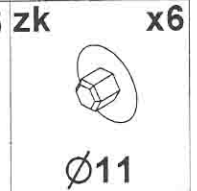
Ø17



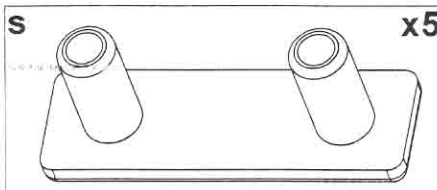
M6x24,5



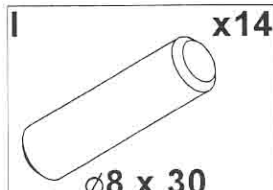
6,4 x 50



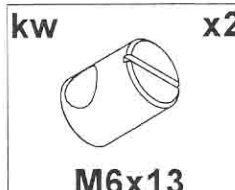
Ø11



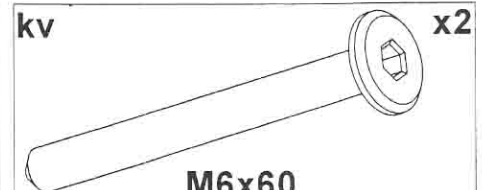
x5



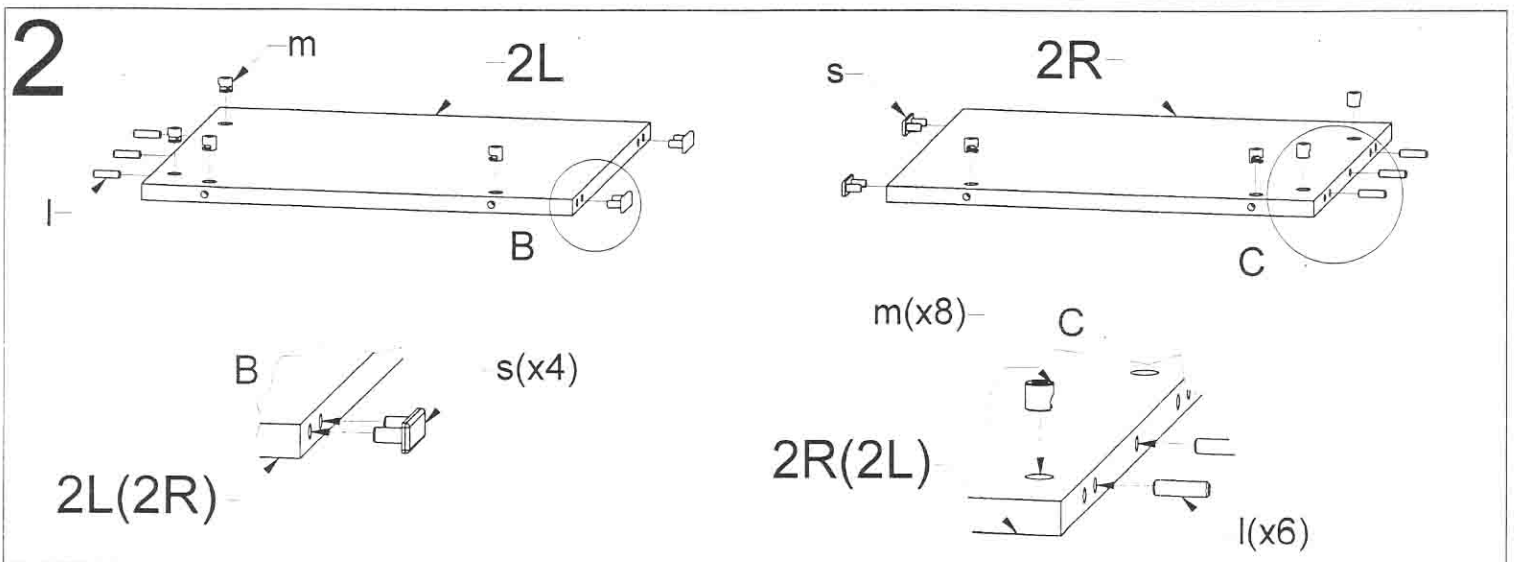
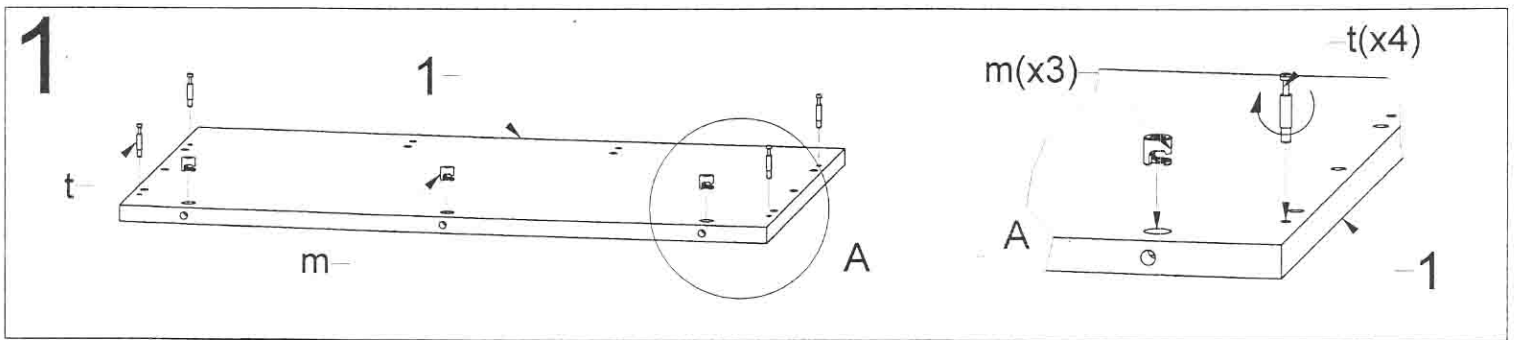
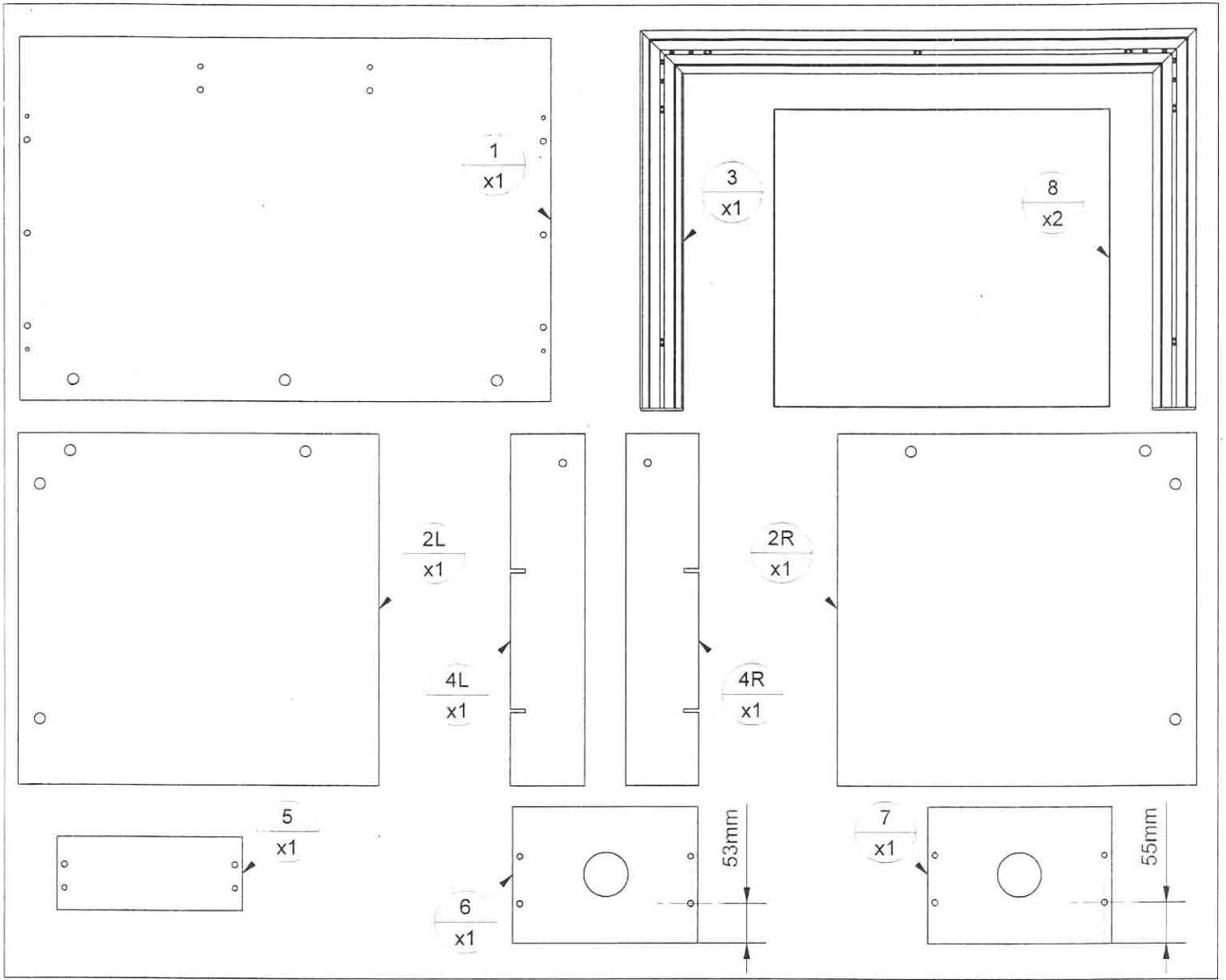
Ø8 x 30



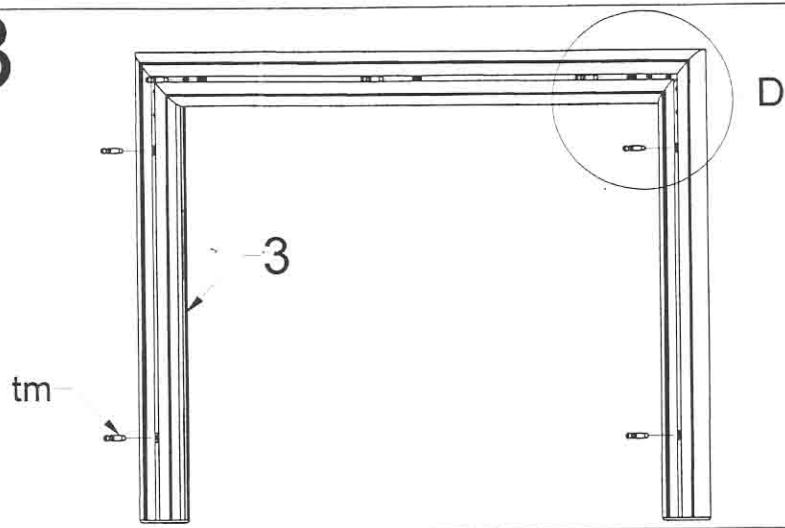
M6x13



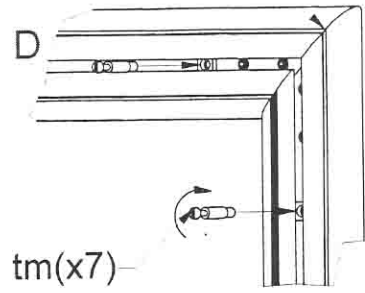
M6x60



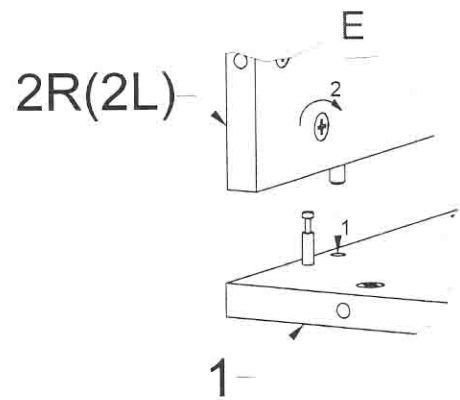
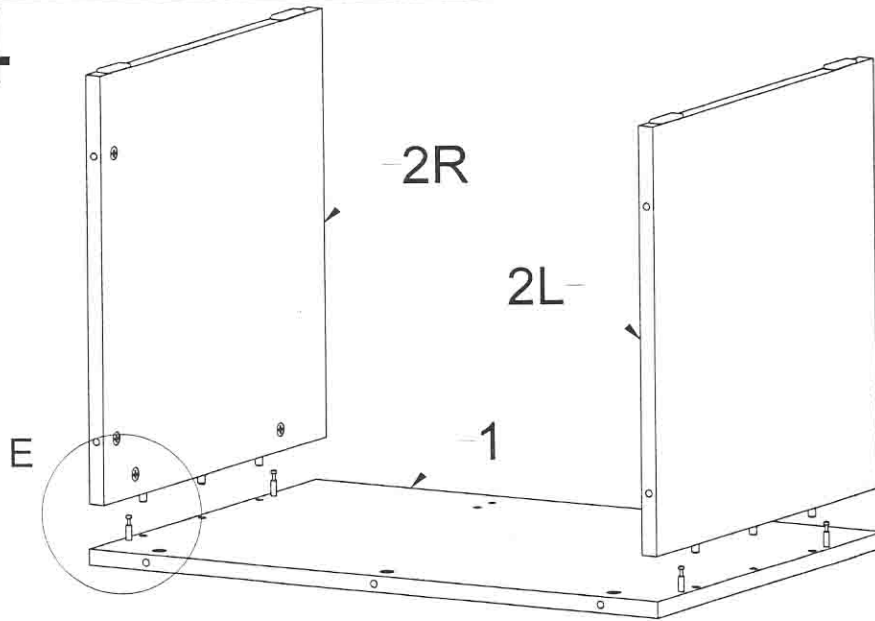
3



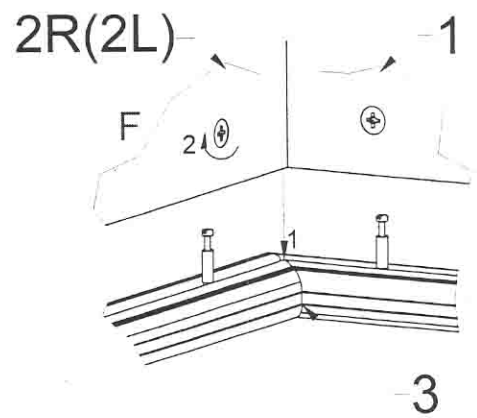
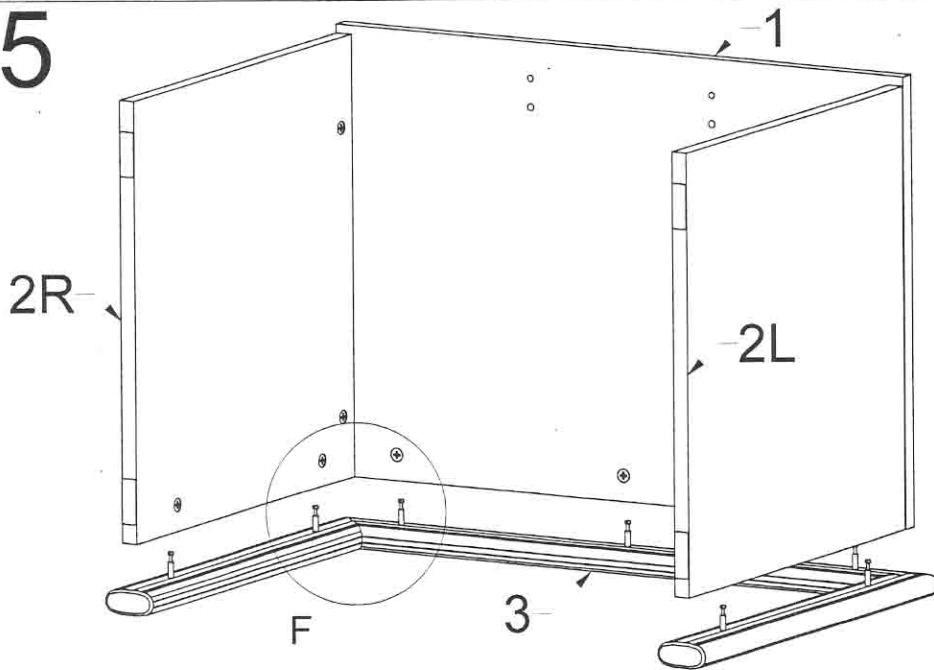
3



4



5



6

