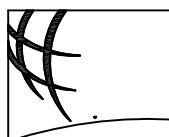
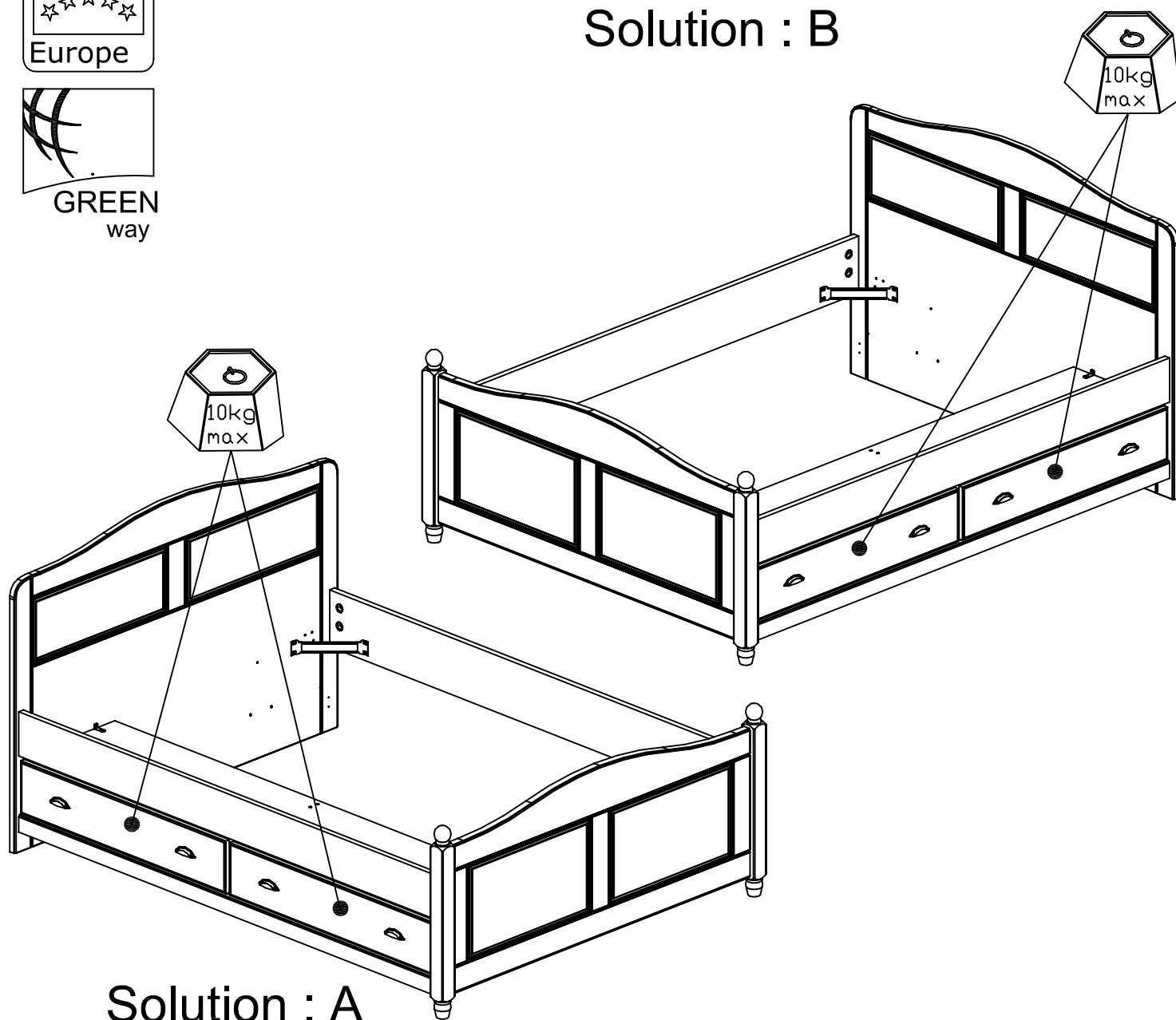


3667L140 / L260



GREEN
way

Solution : B



Solution : A



FR Remerciements :

Nous vous remercions d'avoir choisi un meuble créé et fabriqué par le Groupe Parisot et espérons qu'il vous donnera entière satisfaction

EN Thanks:

Thank you for choosing furniture designed and manufactured by the Parisot Group. We hope you are totally satisfied with your purchase

DE Danksagung:

Wir danken Ihnen für den Kauf eines Frankreich von der Parisot-Gruppe entworfenen und hergestellten Möbelstücks und hoffen, dass Sie es zu Ihrer vollkommenen Zufriedenheit finden werden

ES Agradecimientos:

Les damos las gracias por haber elegido un mueble diseñado y fabricado por el Groupe Parisot y esperamos que sea de su total agrado.

PT Agradecimentos:

Obrigado por ter escolhido um móvel concebido e fabricado pelo Grupo Parisot, esperando que seja do seu inteiro agrado.

IT Ringraziamenti:

Grazie per avere scelto un mobile progettato e fabbricato dal Gruppo Parisot. Speriamo soddisfatti appieno le vostre esigenze.

NL Bedankje:

Wij bedanken u voor de aankoop van een door de Groep Parisot ontworpen en vervaardigd meubel en hopen dat u er veel plezier aan zult beleven.

RU Благодарность:

Мы благодарим вас за то, что вы выбрали мебель, созданную и произведенную Групп Паризо, и надеемся, что вы будете полностью удовлетворены нашей продукцией.

PL Podziękowania:

Dziękujemy za wybór mebli stworzonych i wyprodukowanych przez Grupę Parisot. Mamy nadzieję że będziecie Państwo w pełni zadowoleni z zakupu.

SK Poďakovanie:

Ďakujeme, že ste si vybrali nábytok navrhnutý a vyrobený spoločnosťou Parisot Group. Dúfame, že budete svojim nákupom absolútne spokojní.

CS Poděkování:

Děkujeme, že jste si vybrali nábytek navržený a vyrobený společností Parisot Group. Doufáme, že budete svým nákupem naprosto spokojeni.

HU Köszönet:

Köszönjük, hogy a Parisot Groupe által létrehozott és gyártott bútort választott, reméljük, hogy elégedett lesz a termékkel.

RO Mulțumiri:

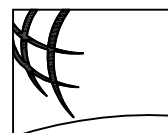
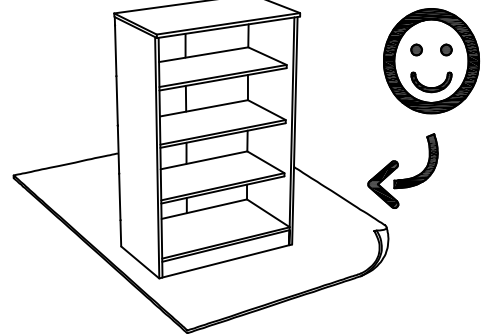
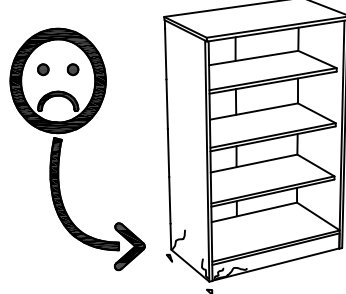
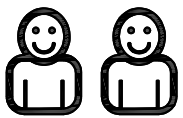
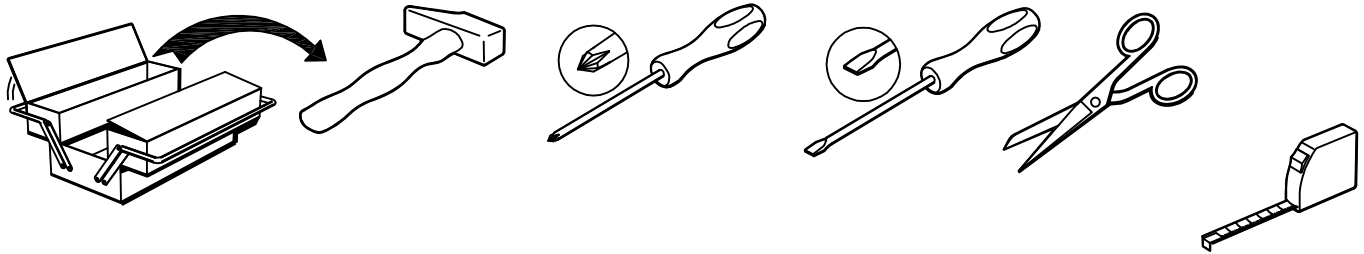
Vă mulțumim că ați ales un articol de mobilier conceput și fabricat de Grupul Parisot și sperăm că veți fi pe deplin satisfăcuți de acesta.

TR Teşekkür ederiz:

Parisot Group tarafından tasarlanan ve üretilen bu mobilyayı seçtiğiniz için teşekkür ederiz. Ürünümüzden memnun kalmanızı ümit ederiz.

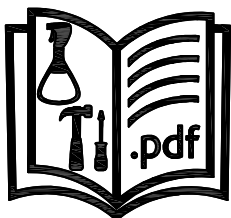
AR شكر:

باريزو نشكرکم لاختياركم هذه القطعة من الأثاث من تصميم و نتمنى أن تنال Parisot وتصنيع مجموعة رضاءكم.

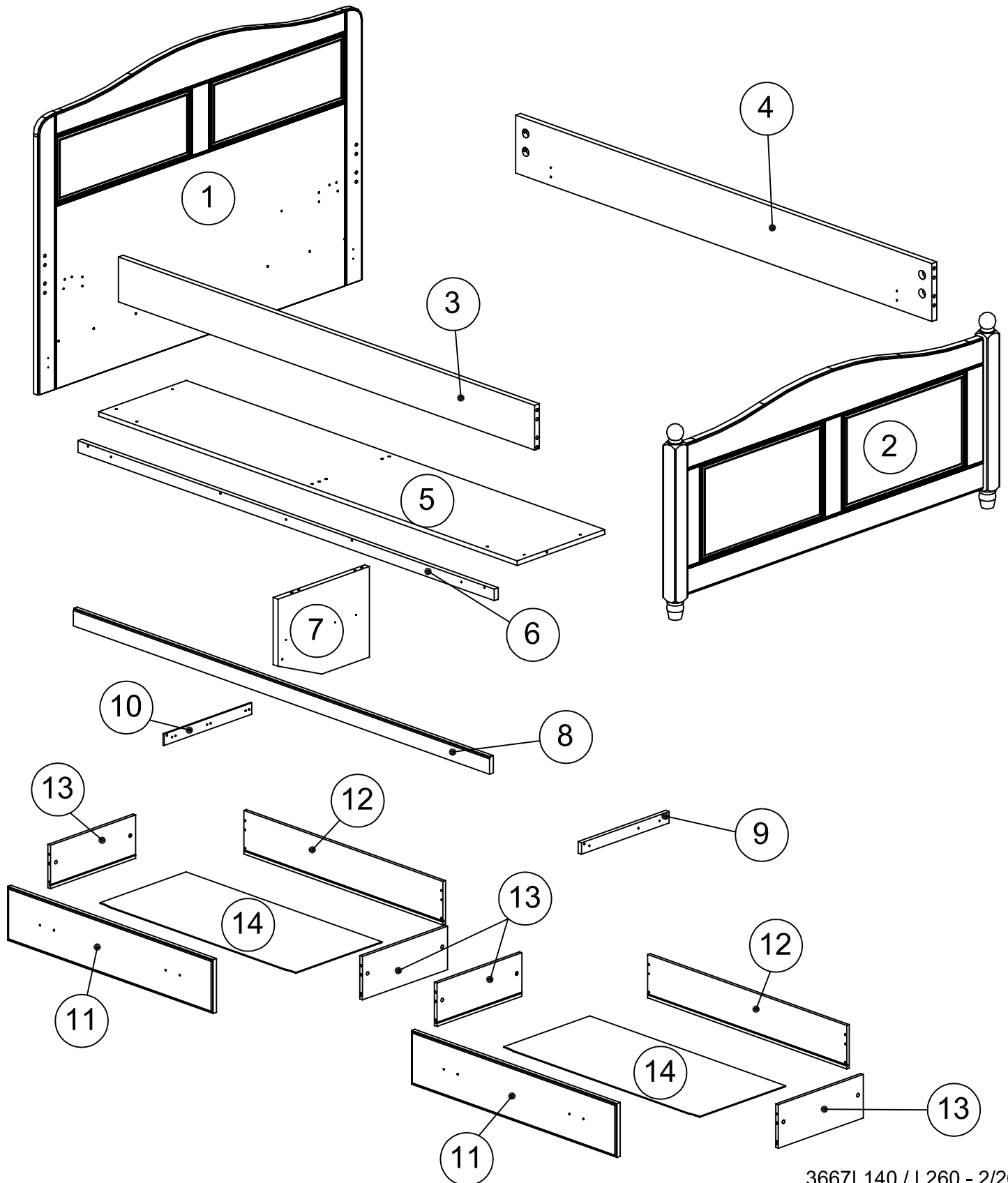
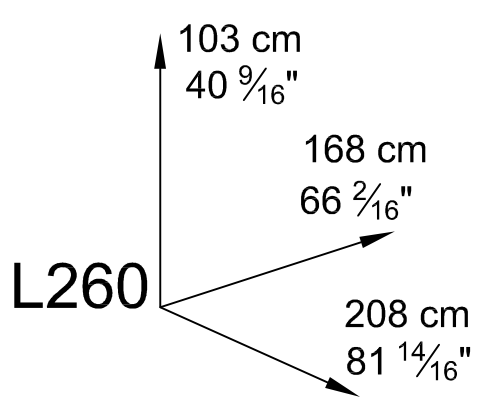
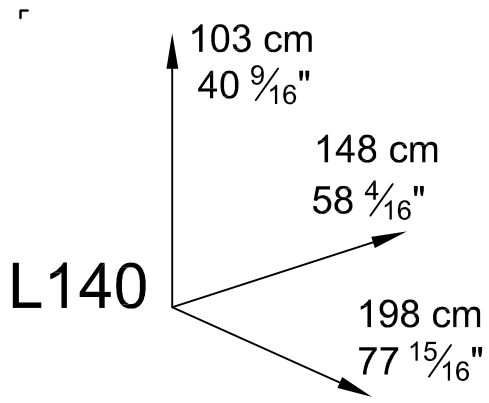


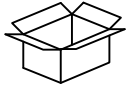
GREEN way

contact@parisot.com



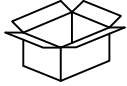
www.parisot.com





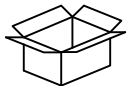
3667PANZ

3667L140			mm			inch		
③	x	1	1900	155	22	74 $\frac{13}{16}$ "	6 $\frac{2}{16}$ "	1 $\frac{4}{16}$ "
④	x	1	1900	200	22	74 $\frac{13}{16}$ "	7 $\frac{14}{16}$ "	1 $\frac{4}{16}$ "
⑤	x	1	1910	400	16	75 $\frac{3}{16}$ "	15 $\frac{12}{16}$ "	1 $\frac{0}{16}$ "
⑥	x	1	1900	40	18	74 $\frac{13}{16}$ "	1 $\frac{9}{16}$ "	1 $\frac{1}{16}$ "
⑧	x	1	1900	60	18	74 $\frac{13}{16}$ "	2 $\frac{6}{16}$ "	1 $\frac{1}{16}$ "
⑨	x	1	400	40	15	15 $\frac{12}{16}$ "	1 $\frac{9}{16}$ "	9 $\frac{1}{16}$ "
⑩	x	1	400	40	5	15 $\frac{12}{16}$ "	1 $\frac{9}{16}$ "	3 $\frac{1}{16}$ "



3667DOGZ

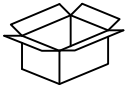
①	x	1	1482	1030	22	58 $\frac{6}{16}$ "	40 $\frac{9}{16}$ "	1 $\frac{4}{16}$ "
---	---	---	------	------	----	---------------------	---------------------	--------------------



3667DOPZ

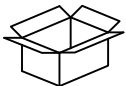
②	x	1	1482	670	57	58 $\frac{6}{16}$ "	26 $\frac{6}{16}$ "	4 $\frac{1}{16}$ "
⑦	x	1	417	313	22	16 $\frac{7}{16}$ "	12 $\frac{5}{16}$ "	1 $\frac{4}{16}$ "
⑪	x	2	938	186	18	36 $\frac{15}{16}$ "	7 $\frac{5}{16}$ "	1 $\frac{1}{16}$ "
⑫	x	2	909	145	12	35 $\frac{13}{16}$ "	5 $\frac{11}{16}$ "	8 $\frac{1}{16}$ "
⑲	x	4	388	145	12	15 $\frac{4}{16}$ "	5 $\frac{11}{16}$ "	8 $\frac{1}{16}$ "
⑭	x	2	894	397	3	35 $\frac{3}{16}$ "	15 $\frac{10}{16}$ "	2 $\frac{1}{16}$ "

3667PA6Z



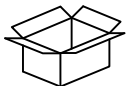
3667L260			mm			inch		
③	x	1	2000	155	22	78 $\frac{12}{16}$ "	6 $\frac{2}{16}$ "	1 $\frac{4}{16}$ "
④	x	1	2000	200	22	78 $\frac{12}{16}$ "	7 $\frac{14}{16}$ "	1 $\frac{4}{16}$ "
⑤	x	1	2010	400	16	79 $\frac{2}{16}$ "	15 $\frac{12}{16}$ "	1 $\frac{0}{16}$ "
⑥	x	1	2000	40	18	78 $\frac{12}{16}$ "	1 $\frac{9}{16}$ "	1 $\frac{1}{16}$ "
⑧	x	1	2000	60	18	78 $\frac{12}{16}$ "	2 $\frac{6}{16}$ "	1 $\frac{1}{16}$ "
⑨	x	1	400	40	15	15 $\frac{12}{16}$ "	1 $\frac{9}{16}$ "	9 $\frac{1}{16}$ "
⑩	x	1	400	40	5	15 $\frac{12}{16}$ "	1 $\frac{9}{16}$ "	3 $\frac{1}{16}$ "

3667D6GZ

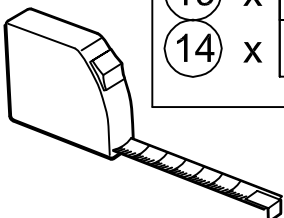


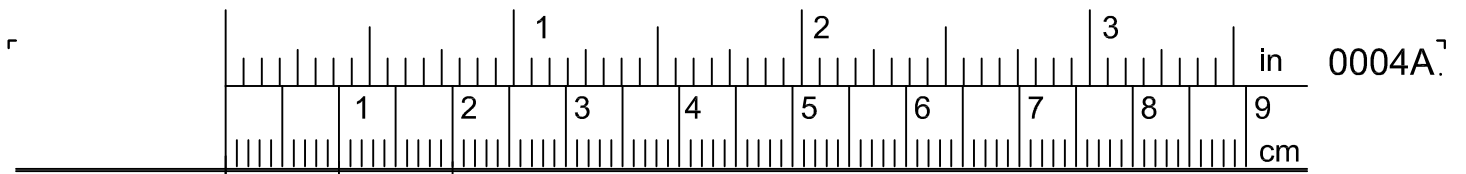
①	x	1	1682	1030	22	66 $\frac{4}{16}$ "	40 $\frac{9}{16}$ "	1 $\frac{4}{16}$ "
---	---	---	------	------	----	---------------------	---------------------	--------------------

3667D6PZ

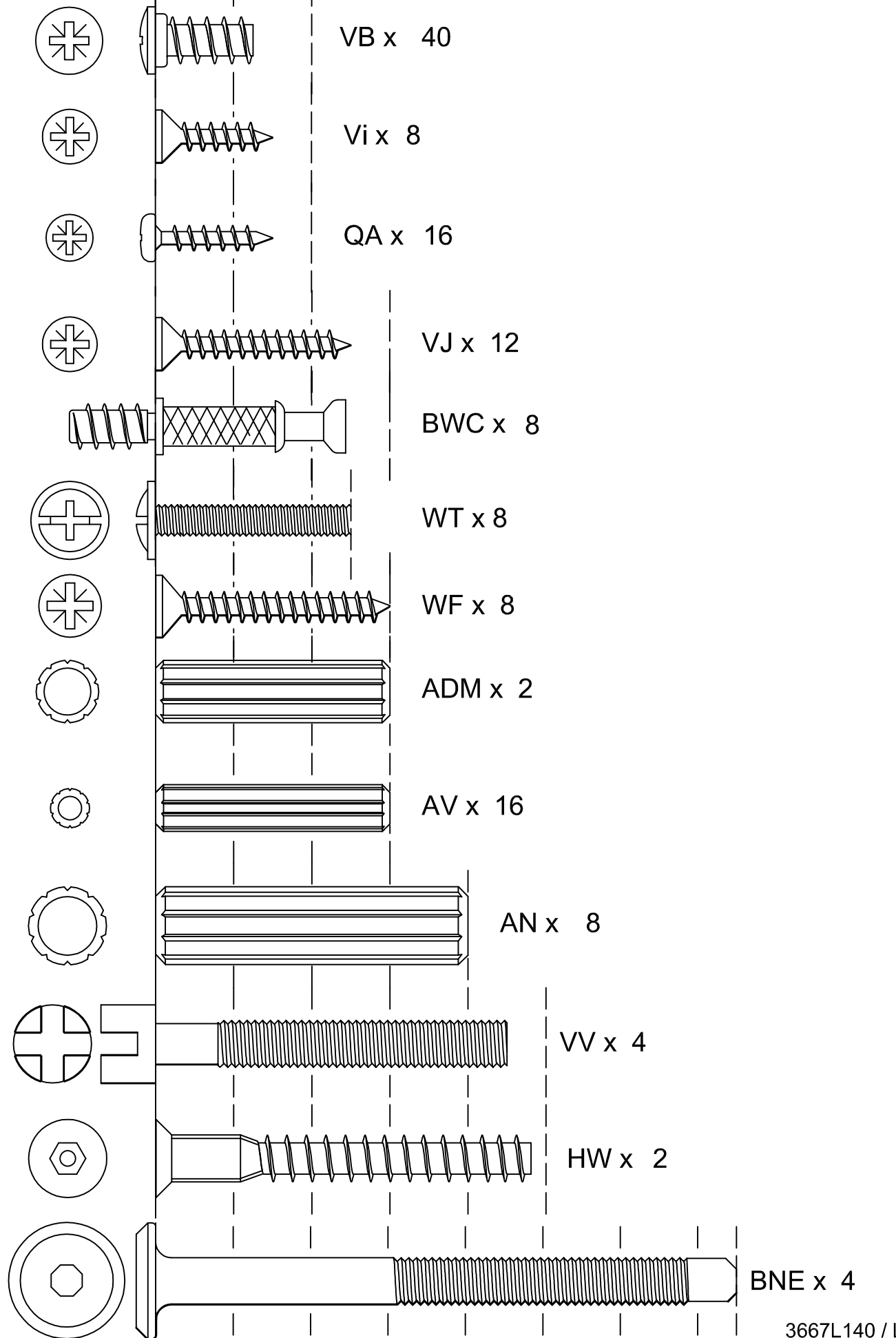


②	x	1	1682	670	57	66 $\frac{4}{16}$ "	26 $\frac{6}{16}$ "	4 $\frac{1}{16}$ "
⑦	x	1	417	313	22	16 $\frac{7}{16}$ "	12 $\frac{5}{16}$ "	1 $\frac{4}{16}$ "
⑪	x	2	988	186	18	38 $\frac{14}{16}$ "	7 $\frac{5}{16}$ "	1 $\frac{1}{16}$ "
⑫	x	2	959	145	12	37 $\frac{12}{16}$ "	5 $\frac{11}{16}$ "	8 $\frac{1}{16}$ "
⑲	x	4	388	145	12	15 $\frac{4}{16}$ "	5 $\frac{11}{16}$ "	8 $\frac{1}{16}$ "
⑭	x	2	944	397	3	37 $\frac{3}{16}$ "	15 $\frac{10}{16}$ "	2 $\frac{1}{16}$ "



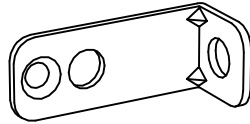


0004A.7

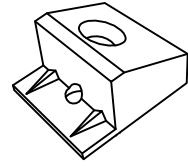




BZG x 8



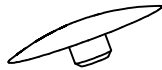
BLL x 12



EP x 8



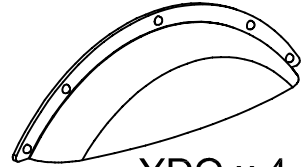
HV x 1



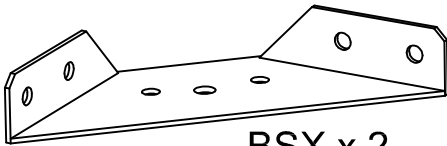
WA x 8



PN x 4



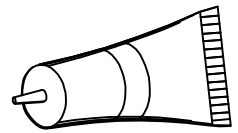
YDQ x 4



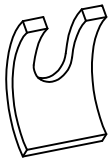
BSX x 2



BLR x 2



CF x 1



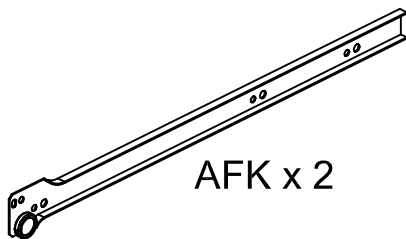
ZLH x 4



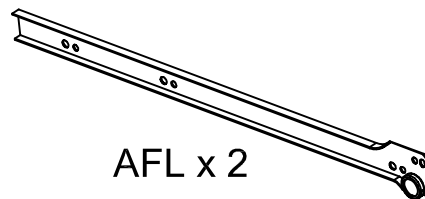
VU x 4



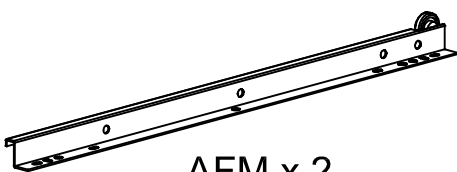
BXR x 2



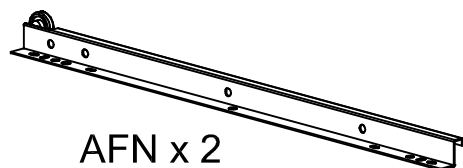
AFK x 2



AFL x 2

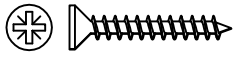


AFM x 2

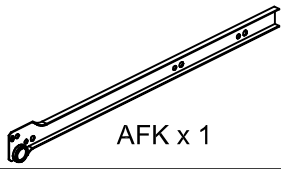


AFN x 2

3



VJ x 4



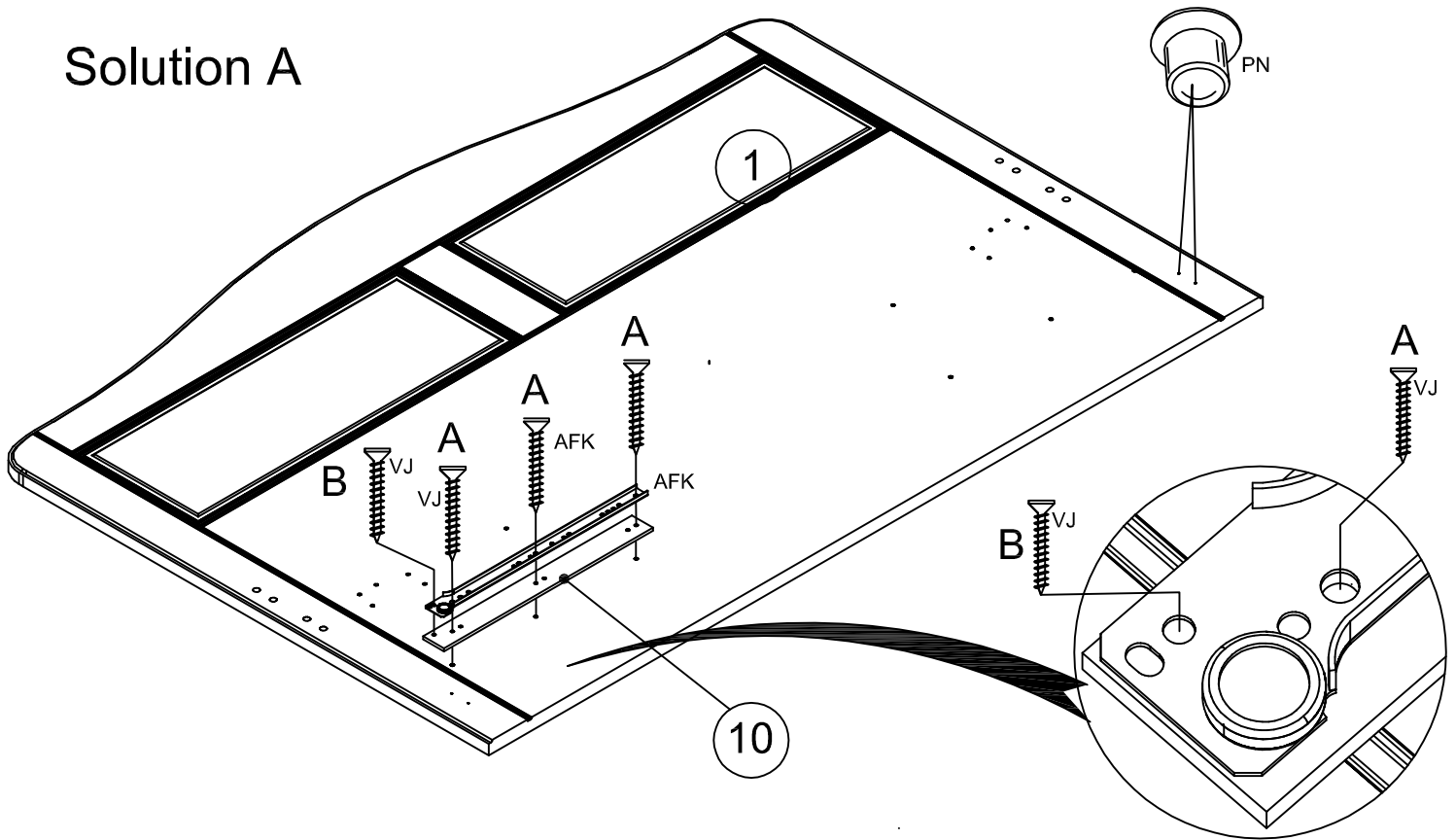
AFK x 1



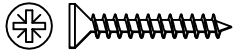
PN x 2

0004A⁷

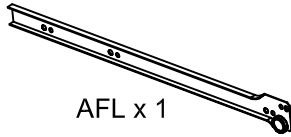
Solution A



4



VJ x 4

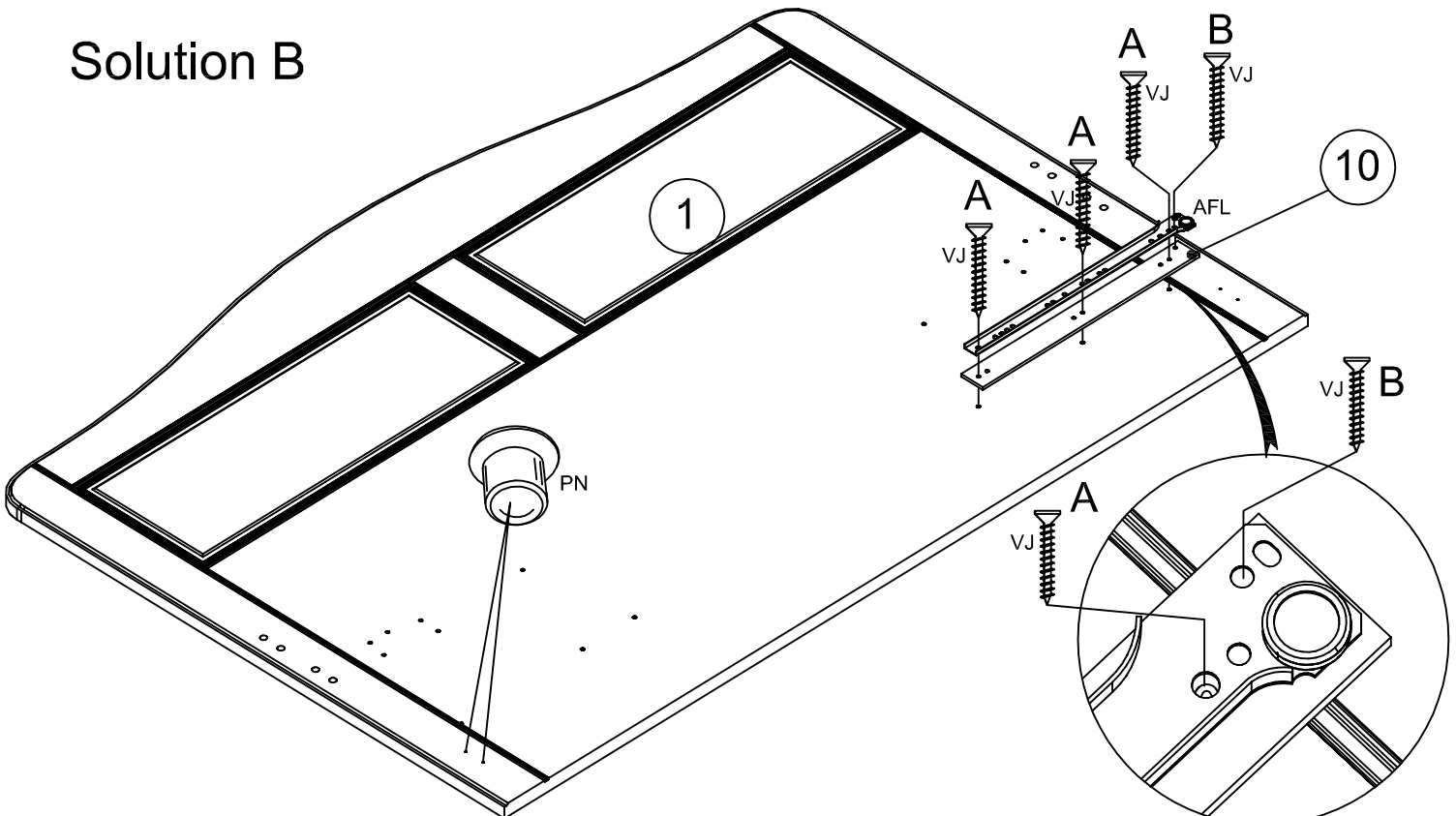


AFL x 1



PN x 2

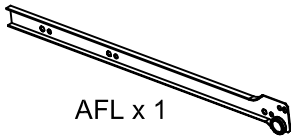
Solution B



5



WF x 4



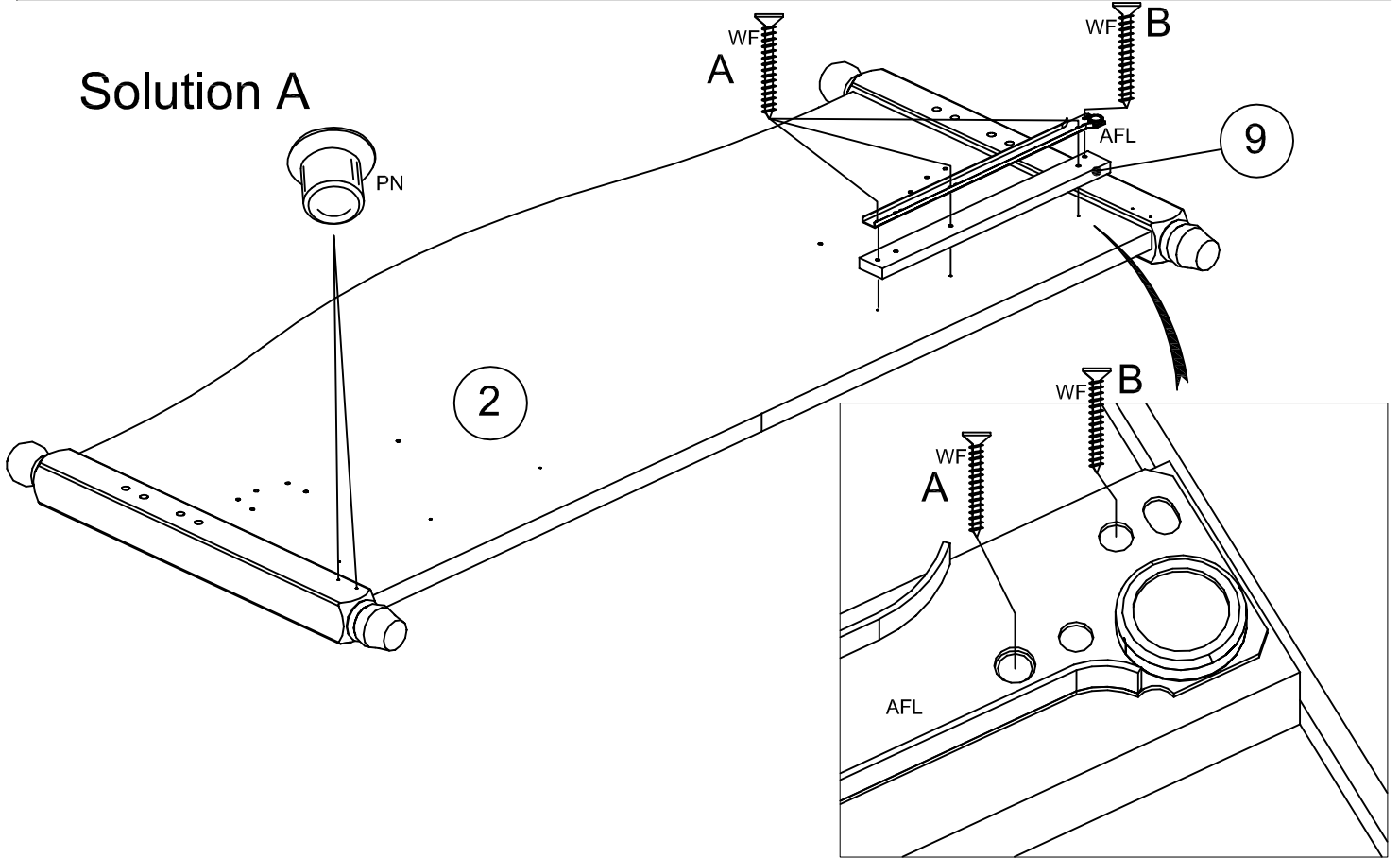
AFL x 1



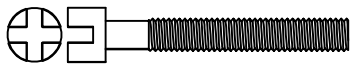
PN x 2

0004A⁷

Solution A

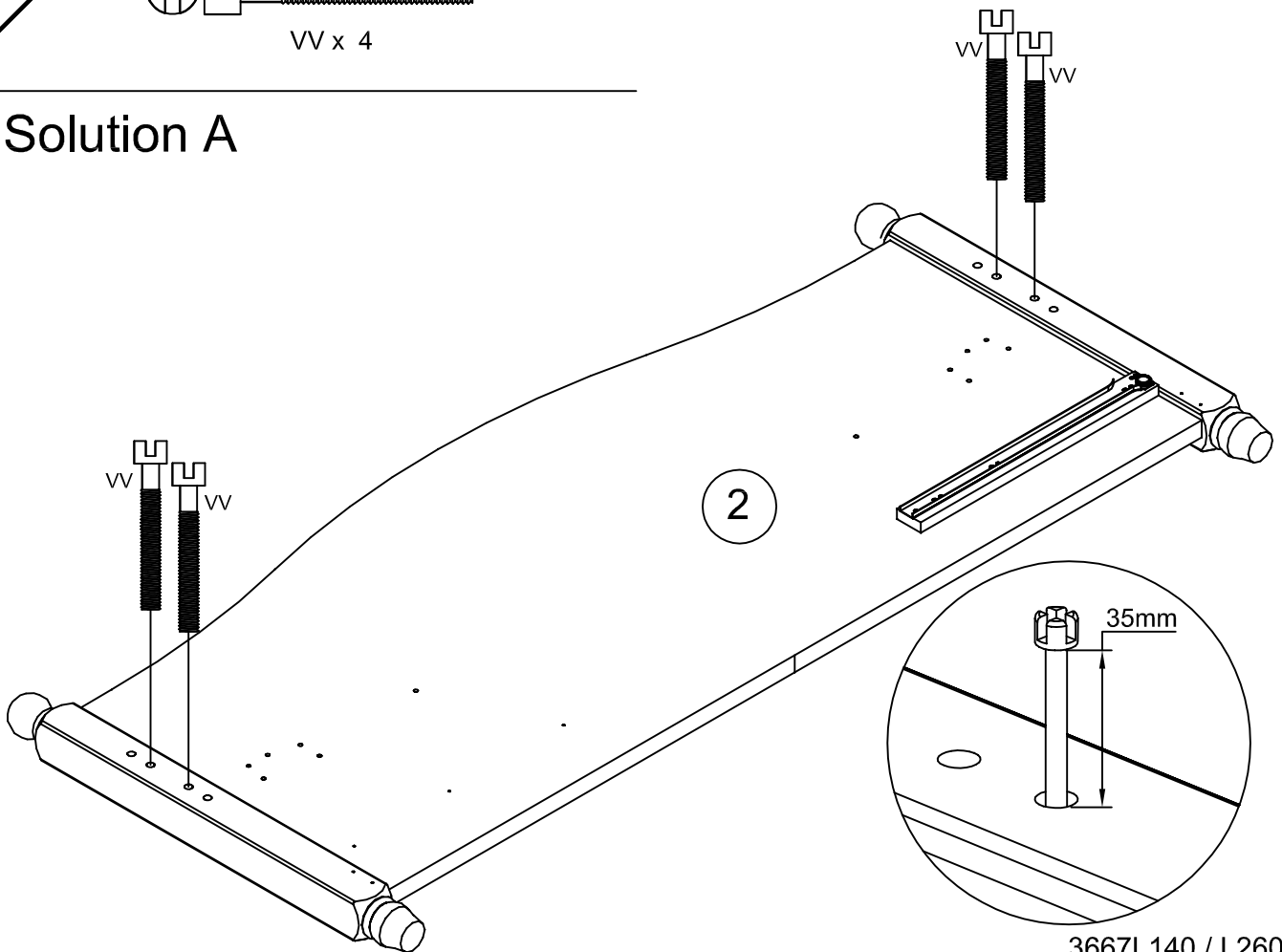


6



VV x 4

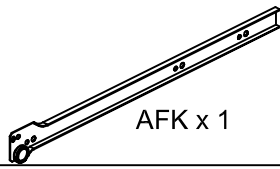
Solution A



7



WF x 4



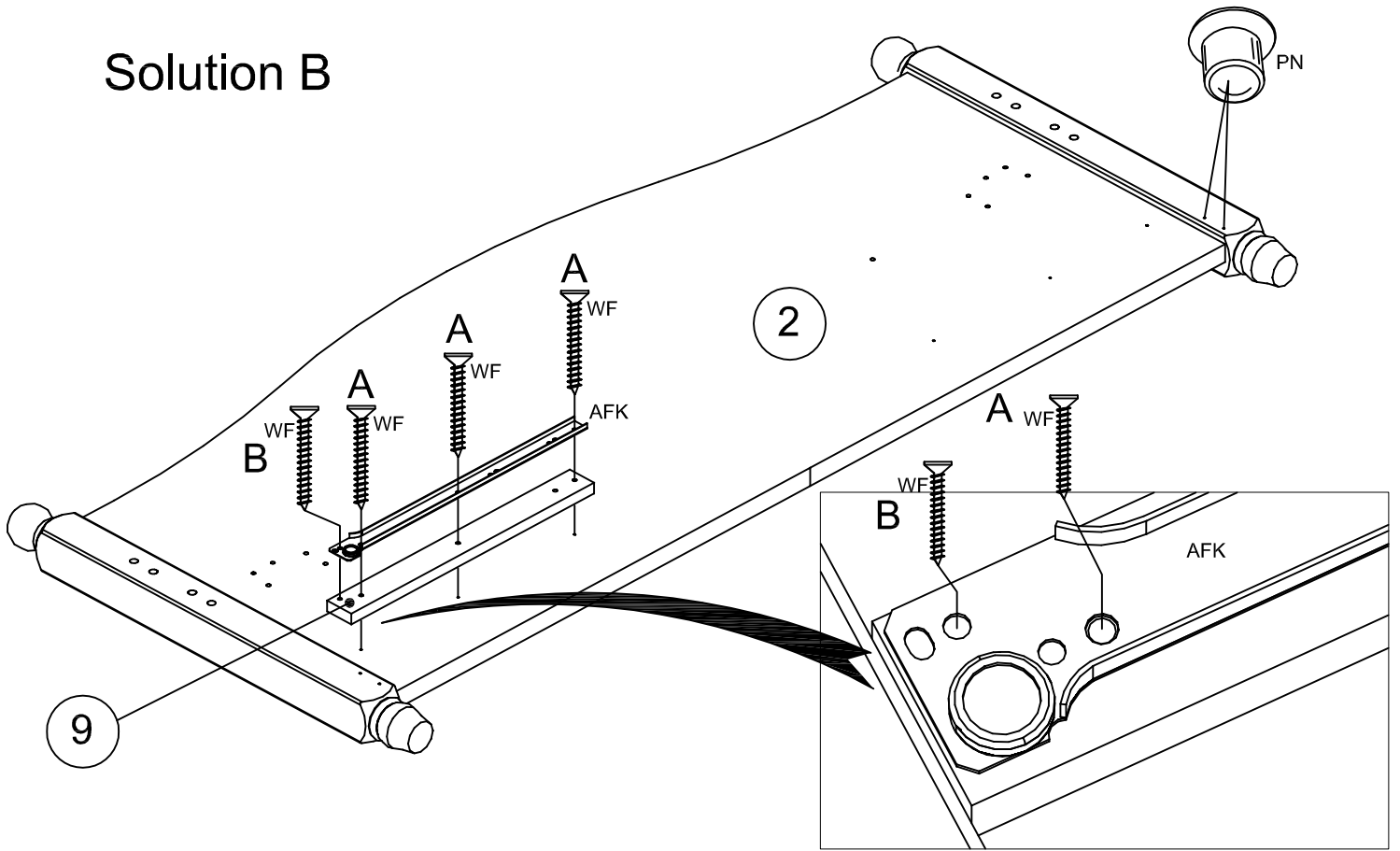
AFK x 1



PN x 2

0004A⁷

Solution B

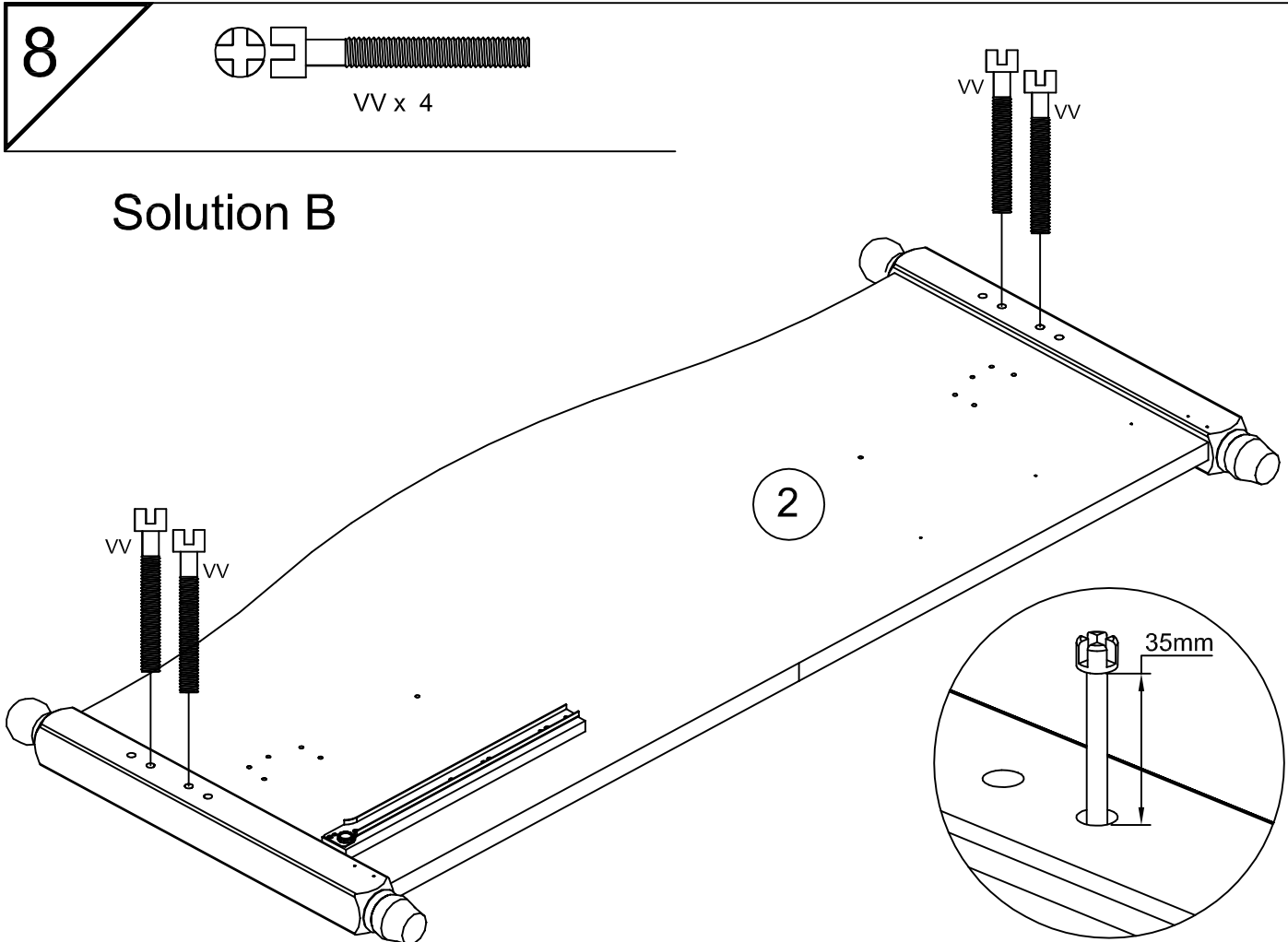


8

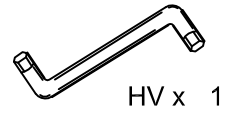
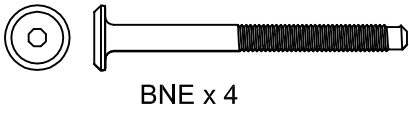


VV x 4

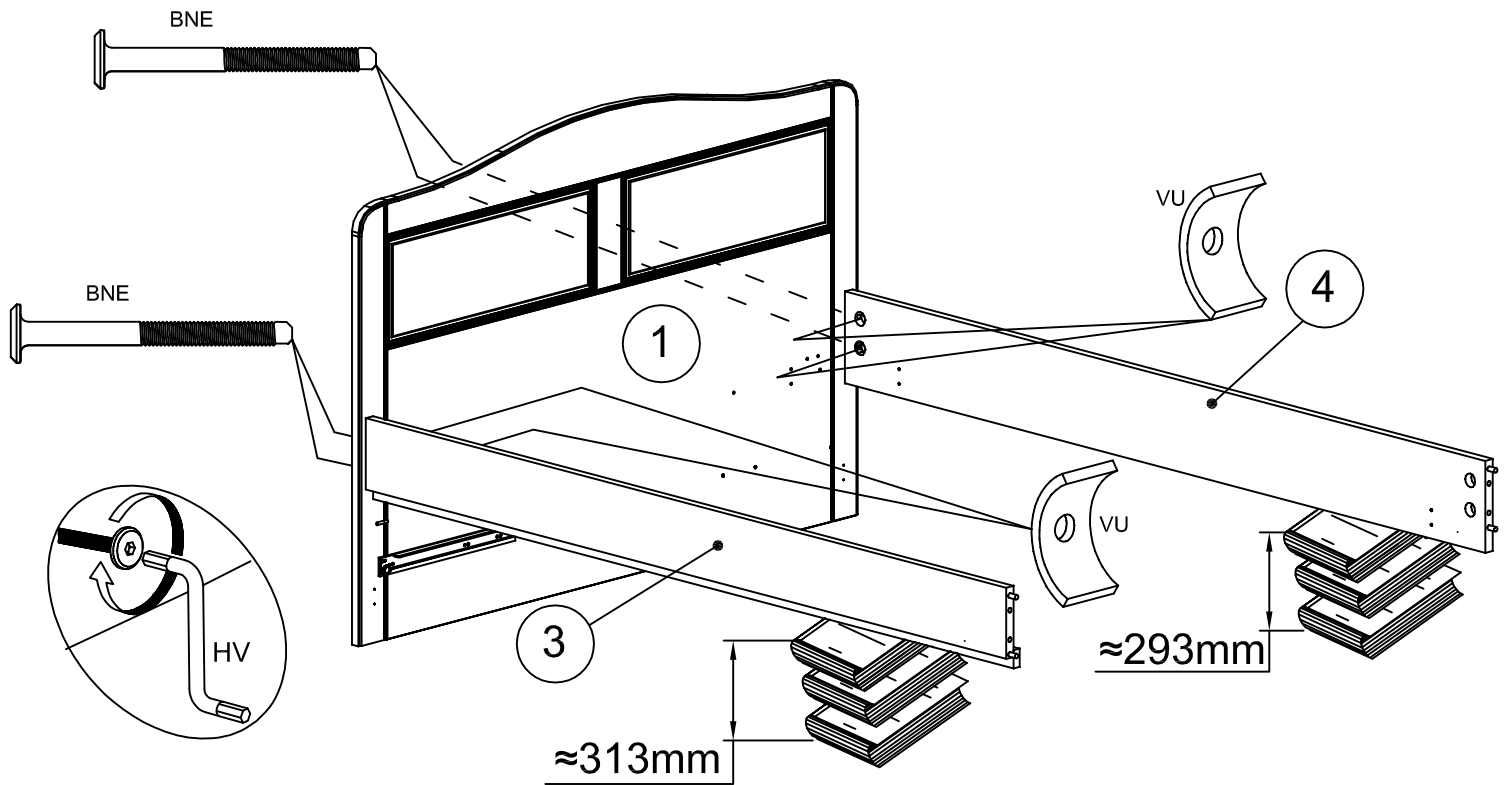
Solution B



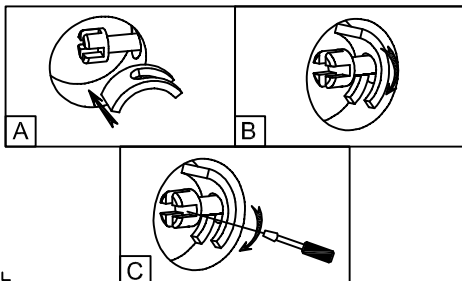
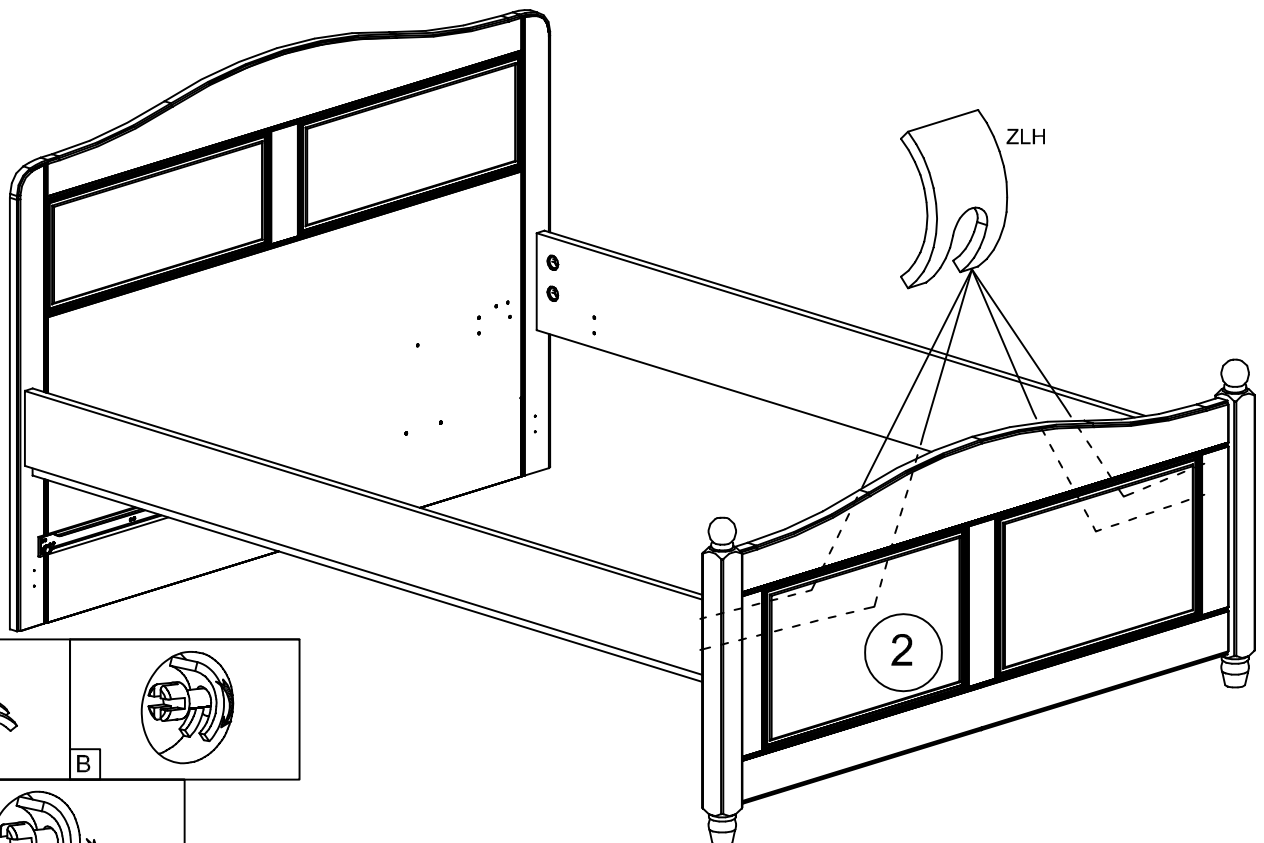
9

0004A⁷

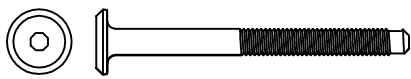
Solution A



10



11



BNE x 4



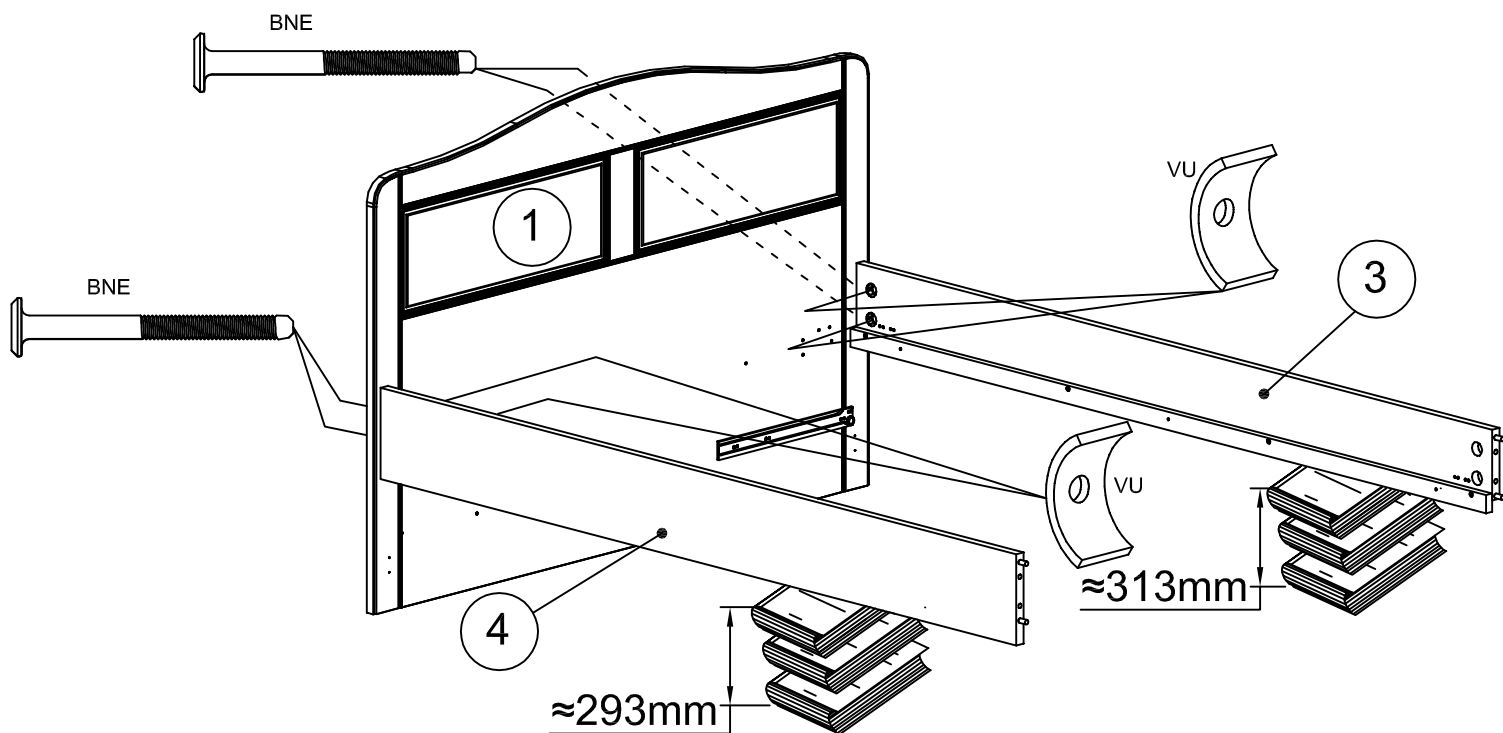
VU x 4



HV x 1

0004A⁷

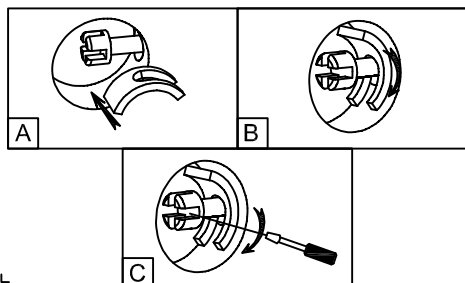
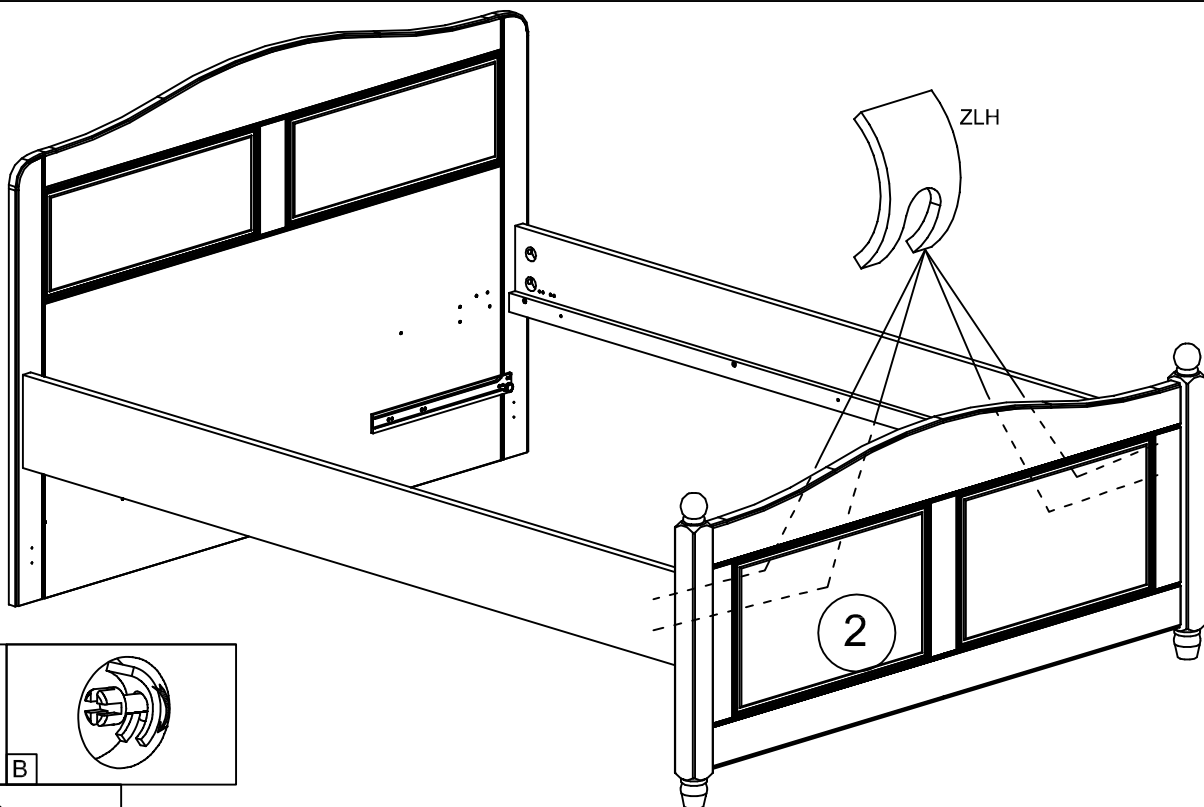
Solution B



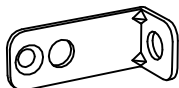
12



ZLH x 4



13

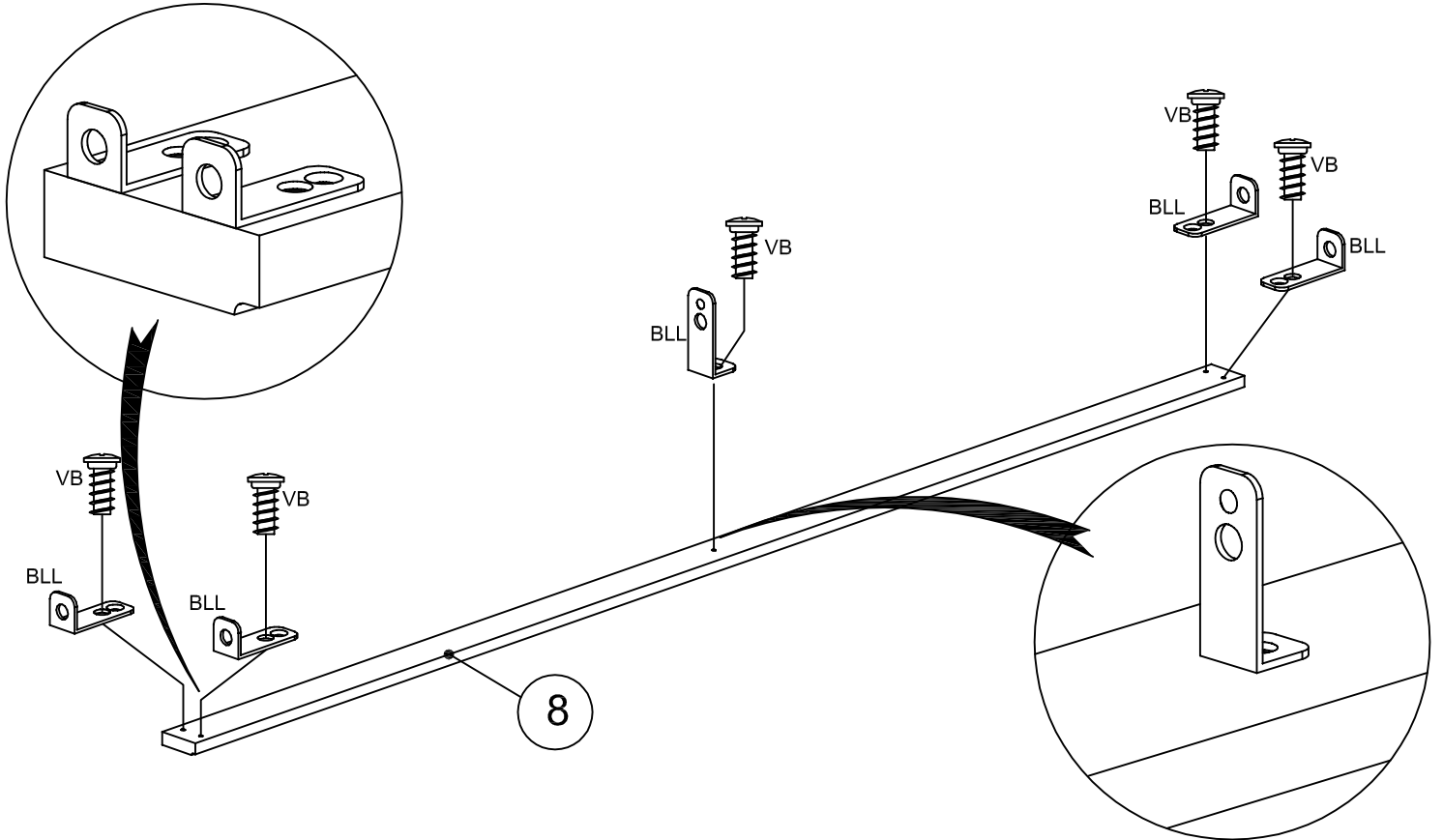


BLL x 5

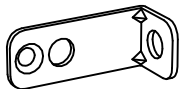


VB x 5

0004A⁷



14

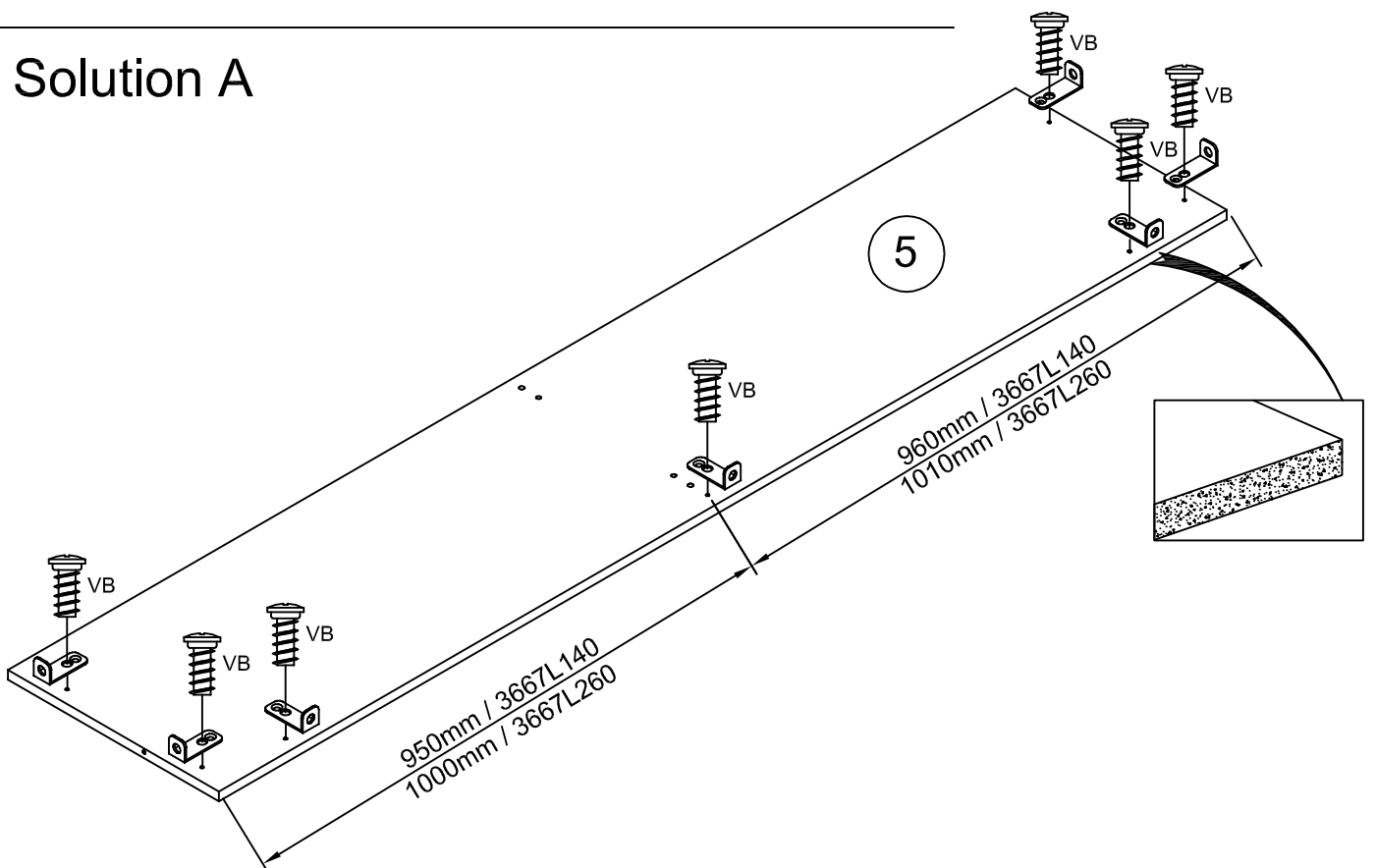


BLL x 7

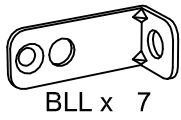


VB x 7

Solution A



15



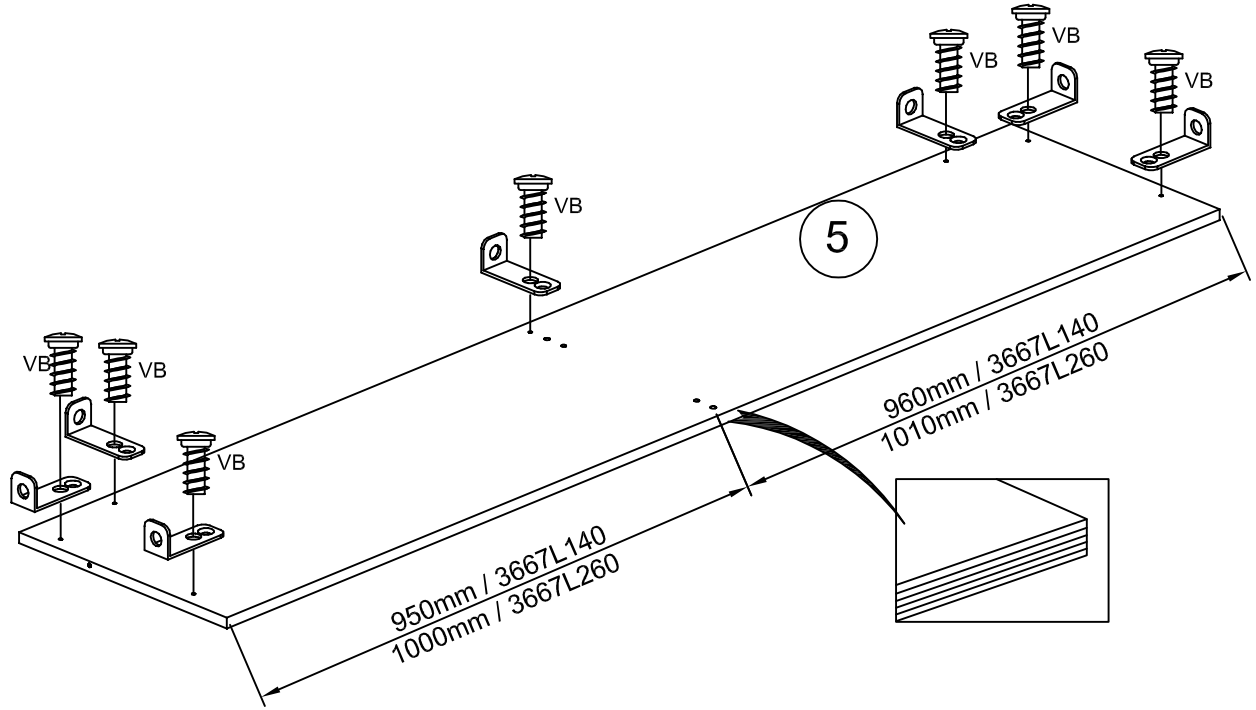
BLL x 7



VB x 7

0004A⁷

Solution B



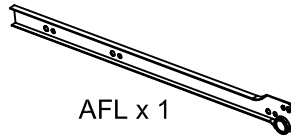
16



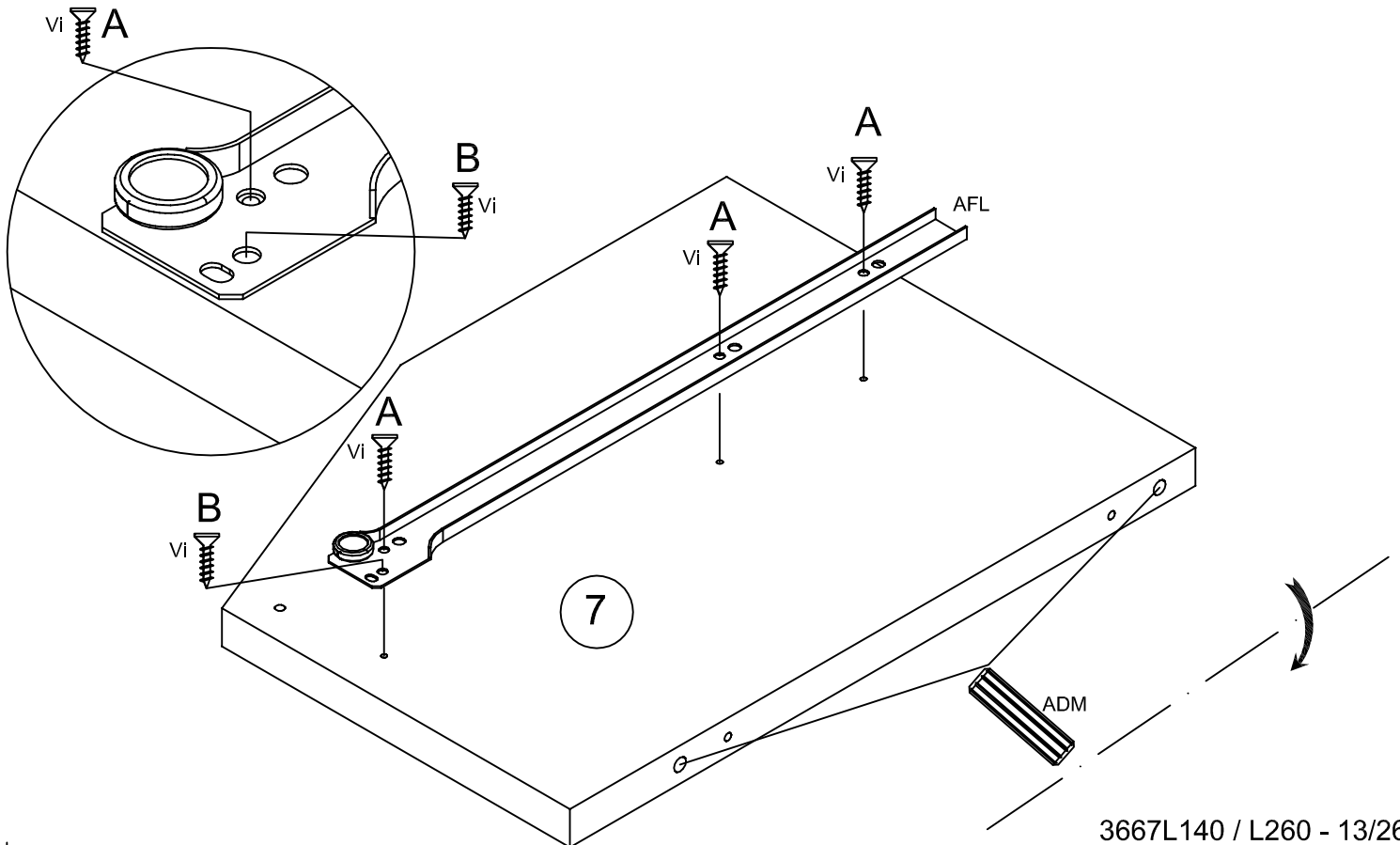
ADM x 2



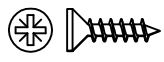
Vi x 4



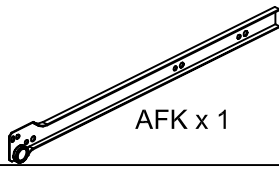
AFL x 1



17

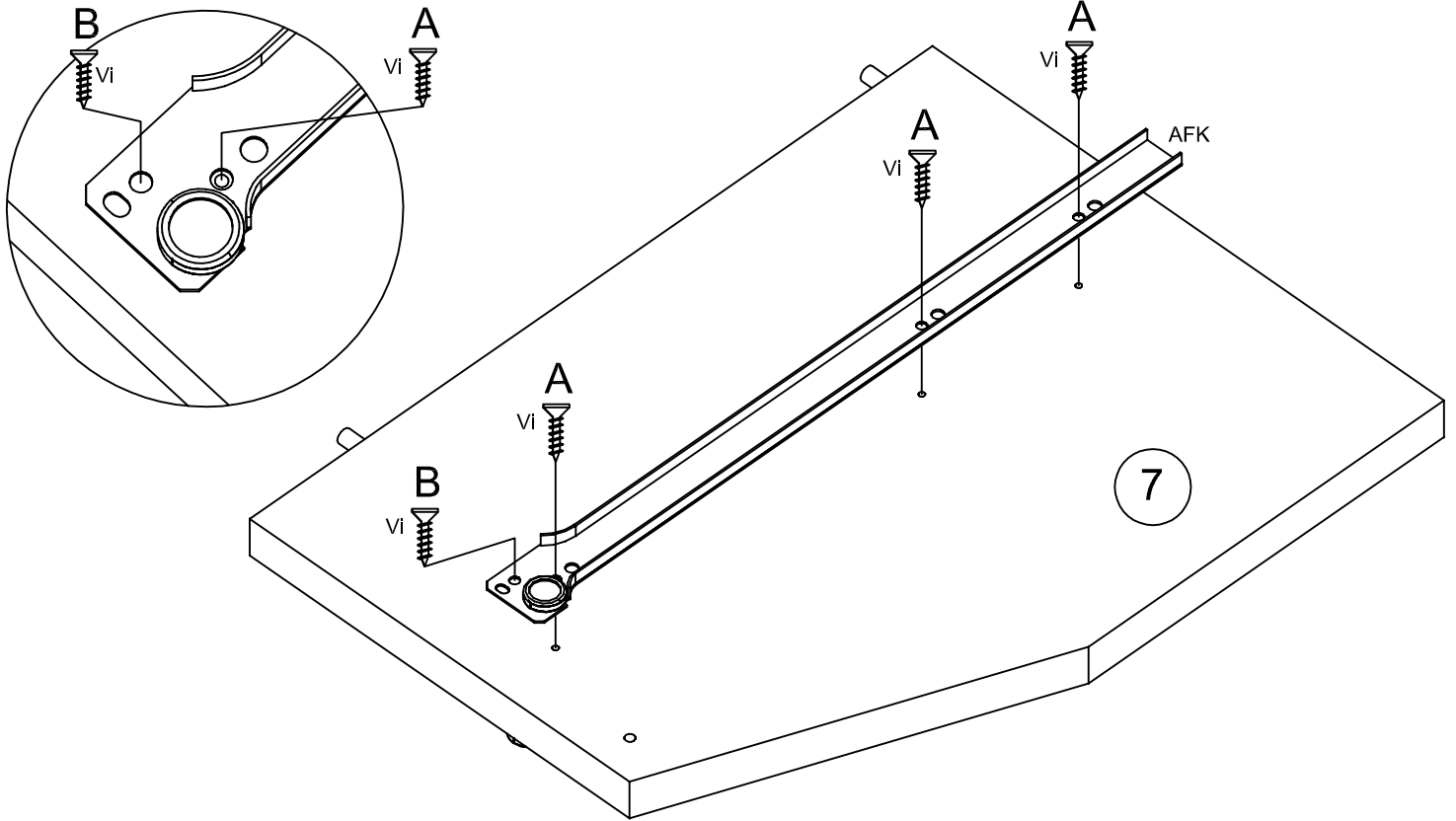


Vi x 4



AFK x 1

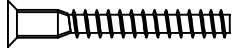
0004A⁷



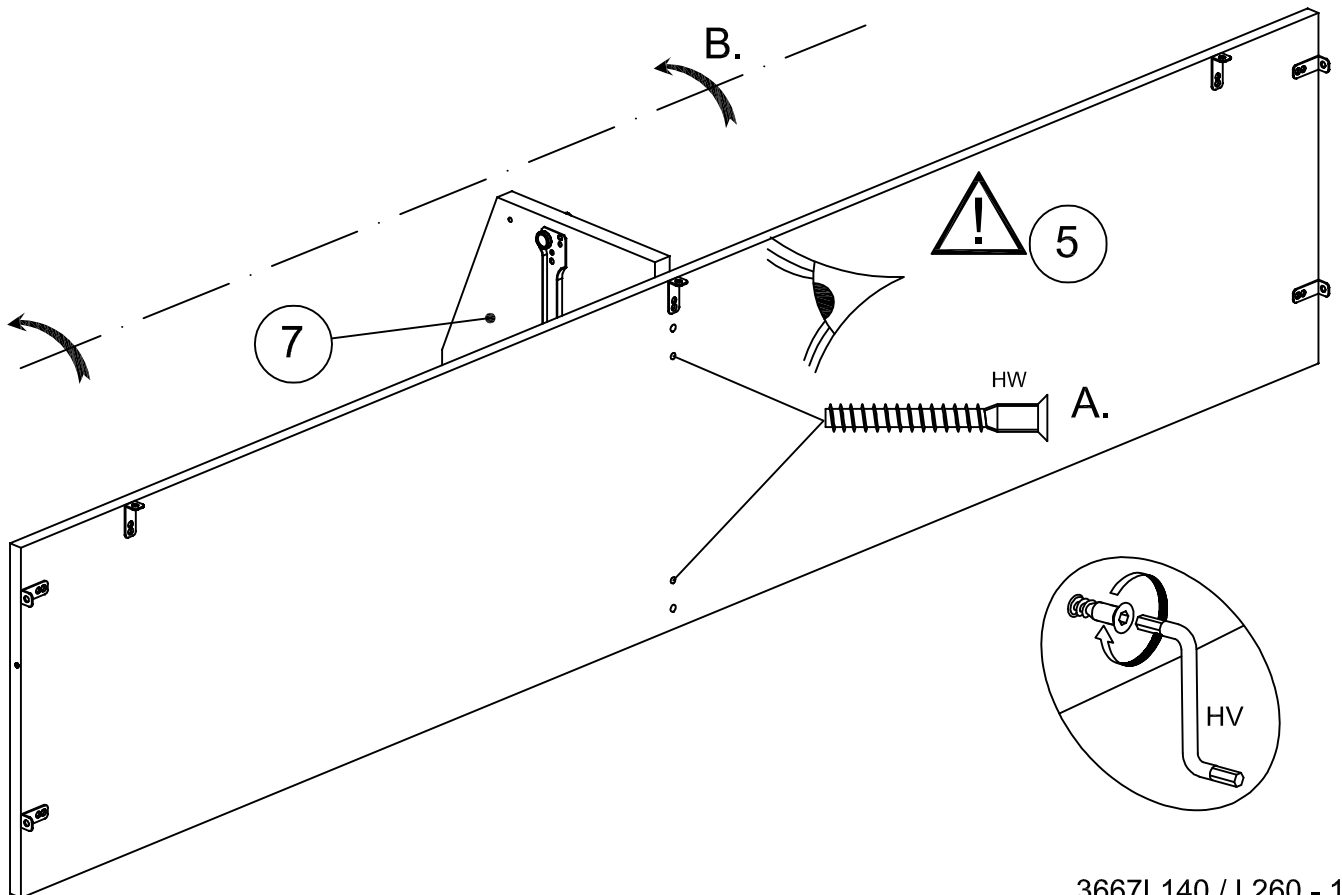
18



HW x 2



HV



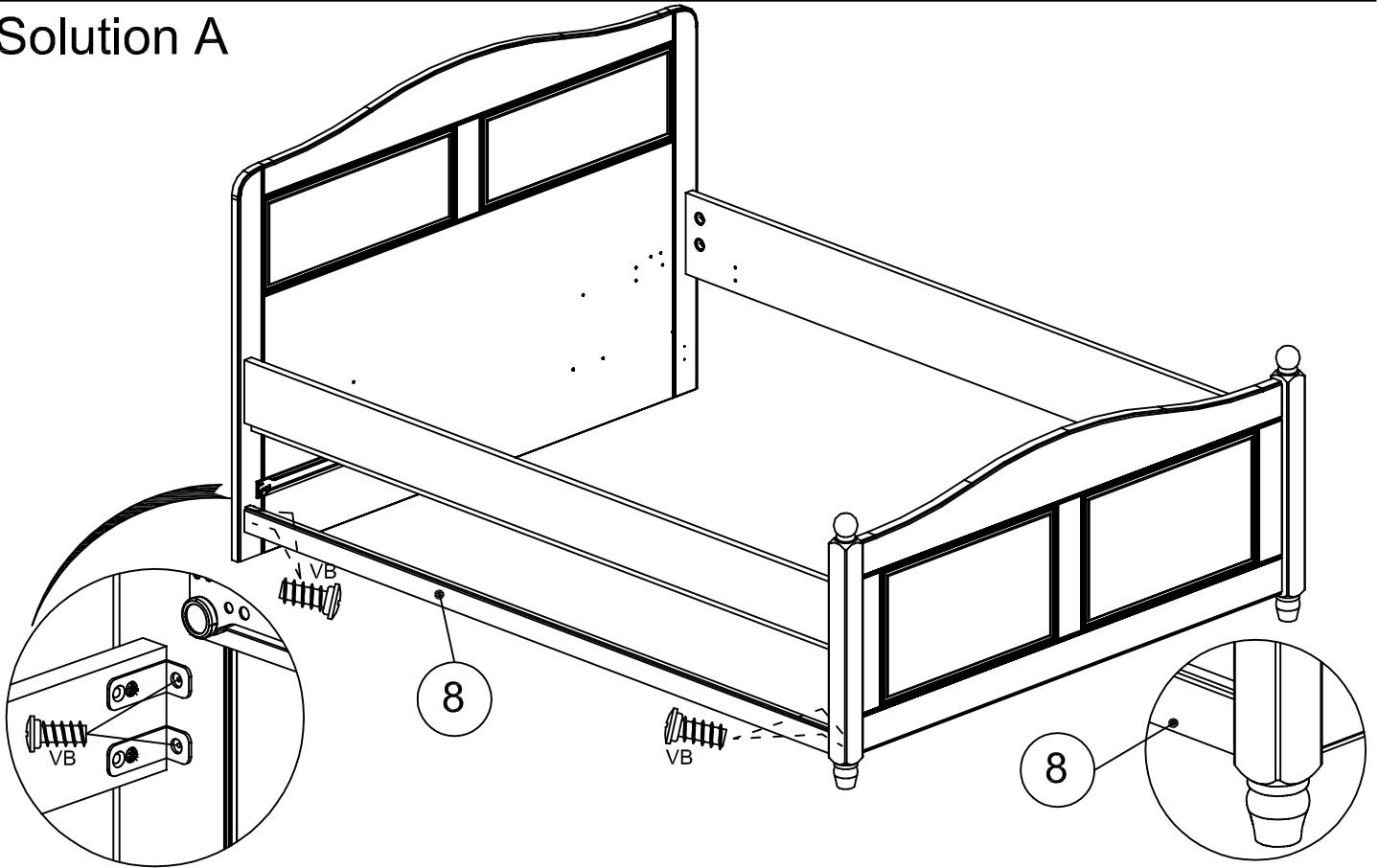
19



VB x 4

0004A⁷

Solution A

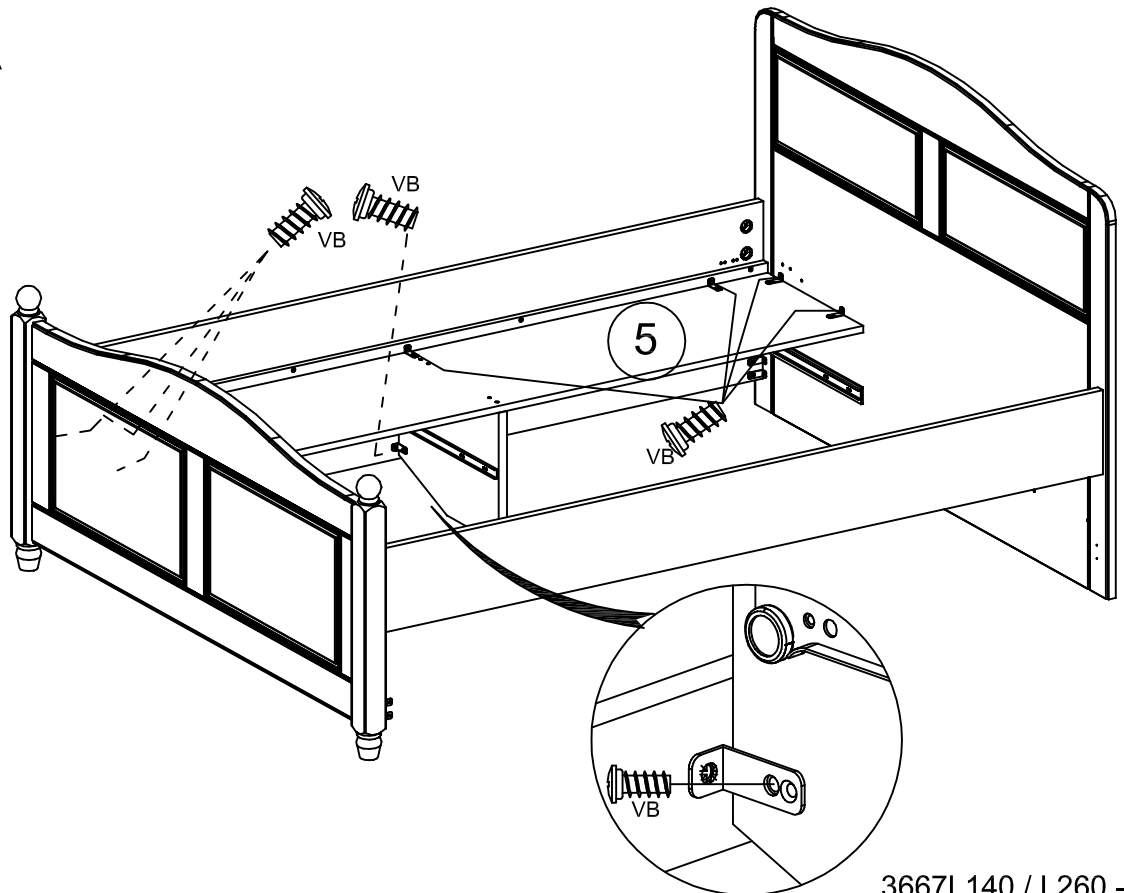


20



VB x 8

Solution A



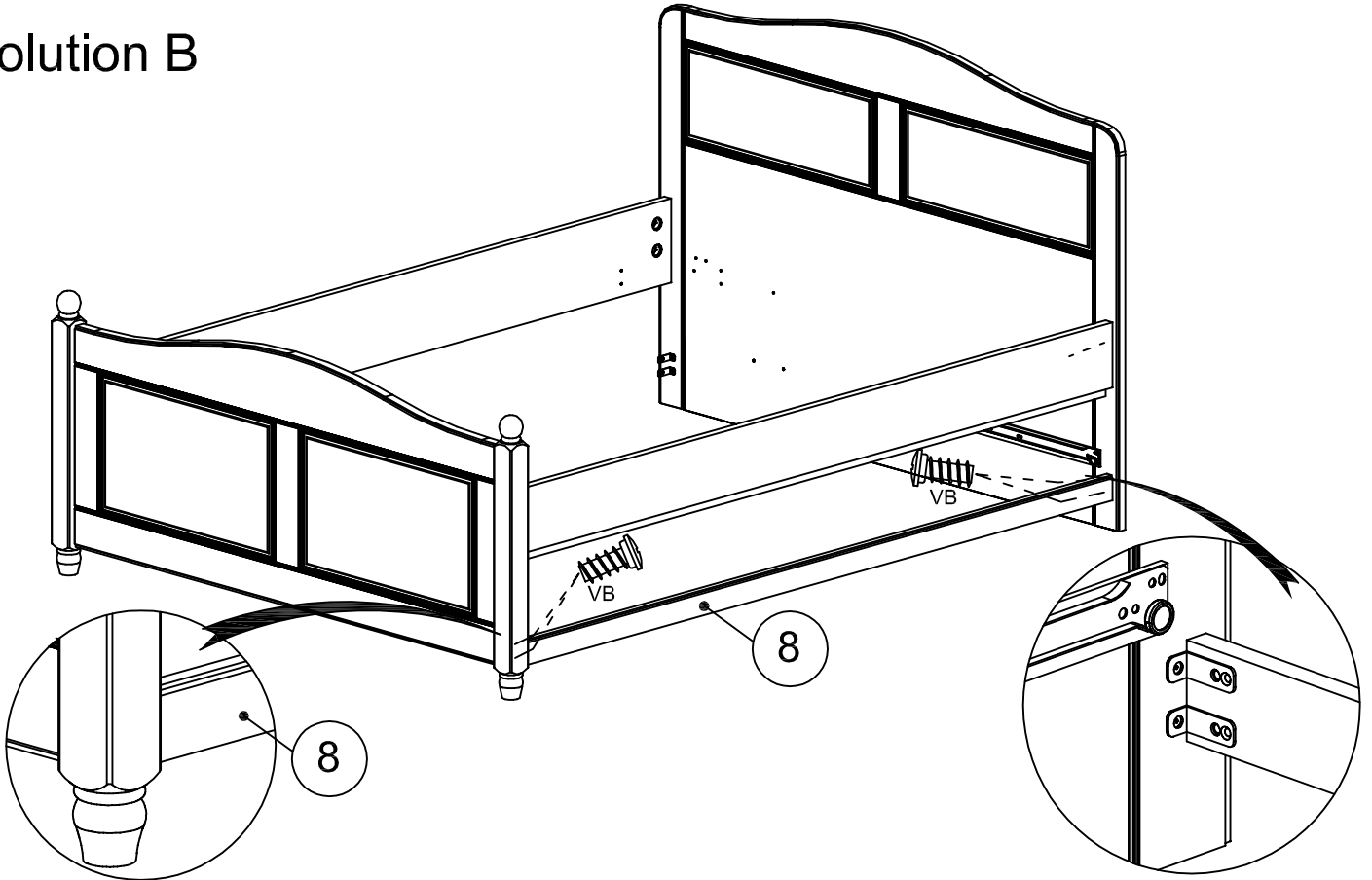
21



VB x 4

0004A⁷

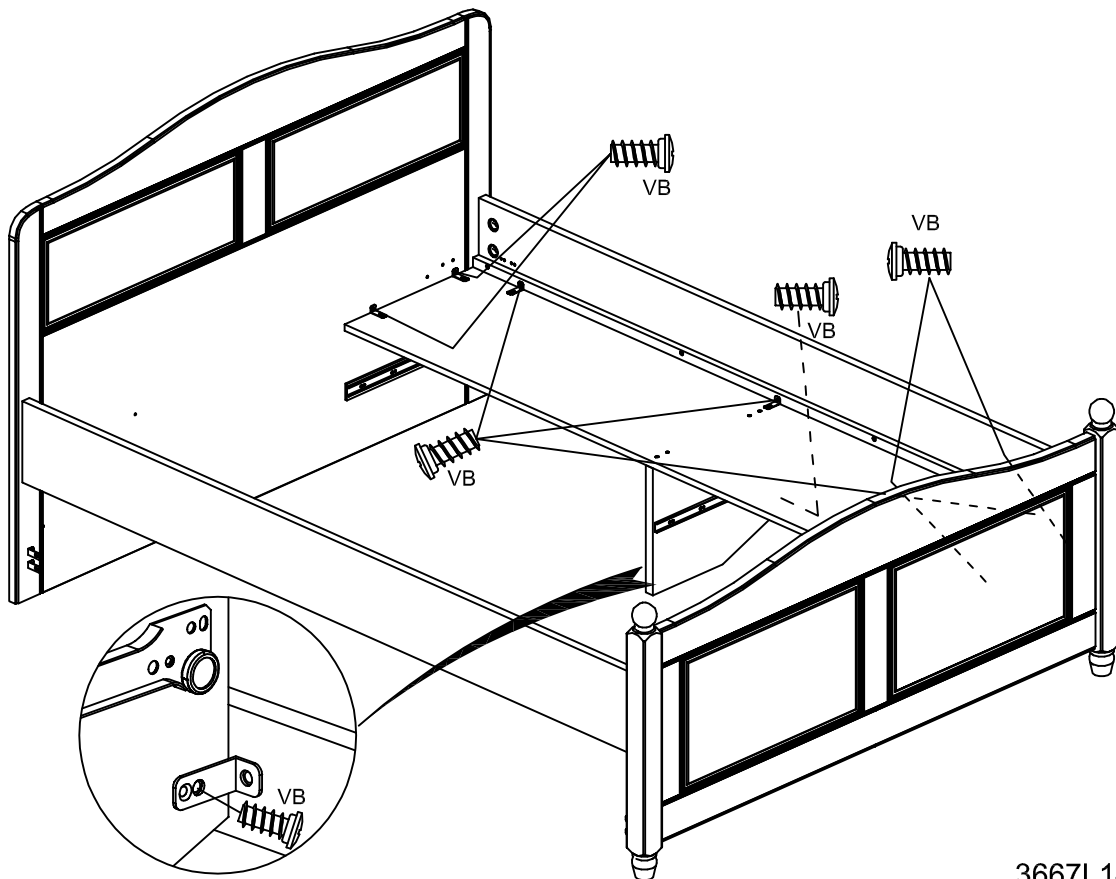
Solution B



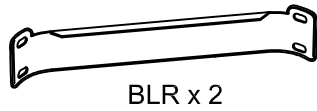
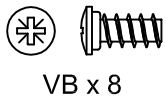
22



VB x 8

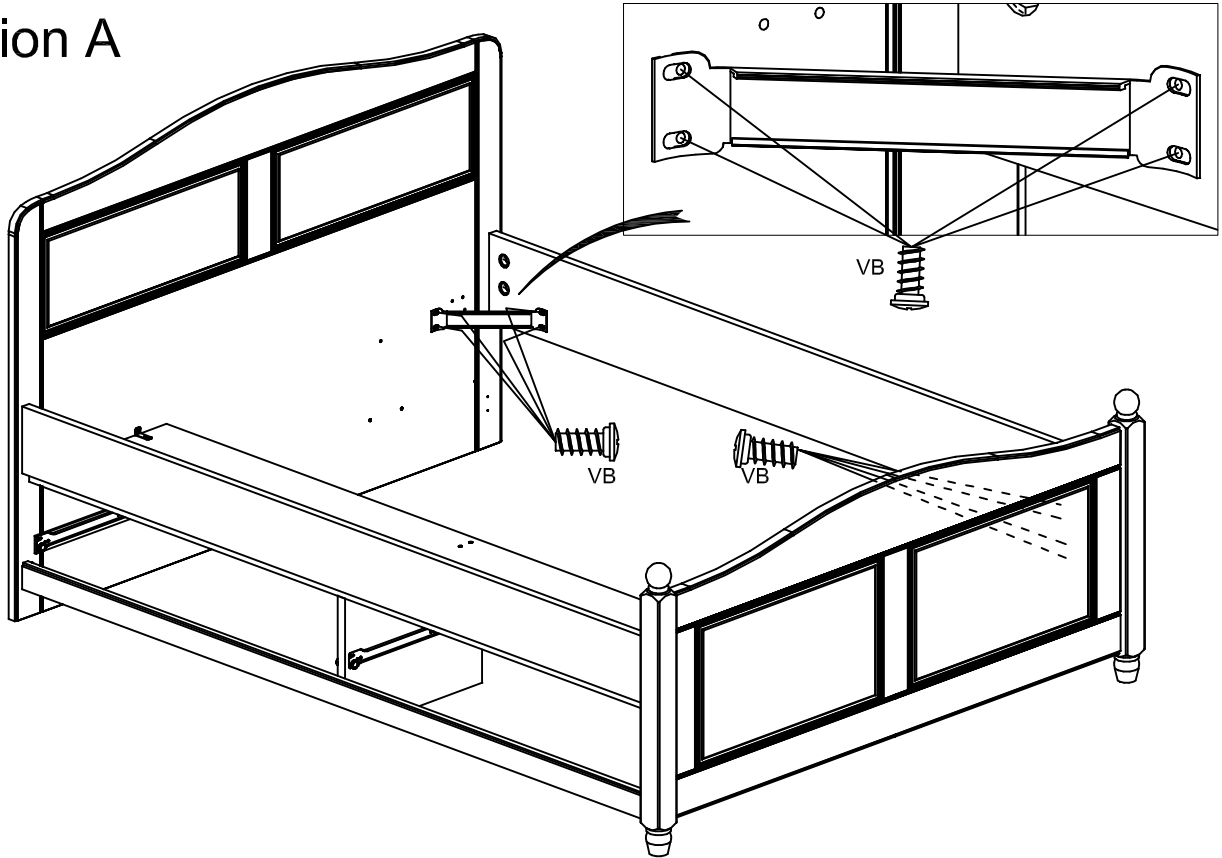


23

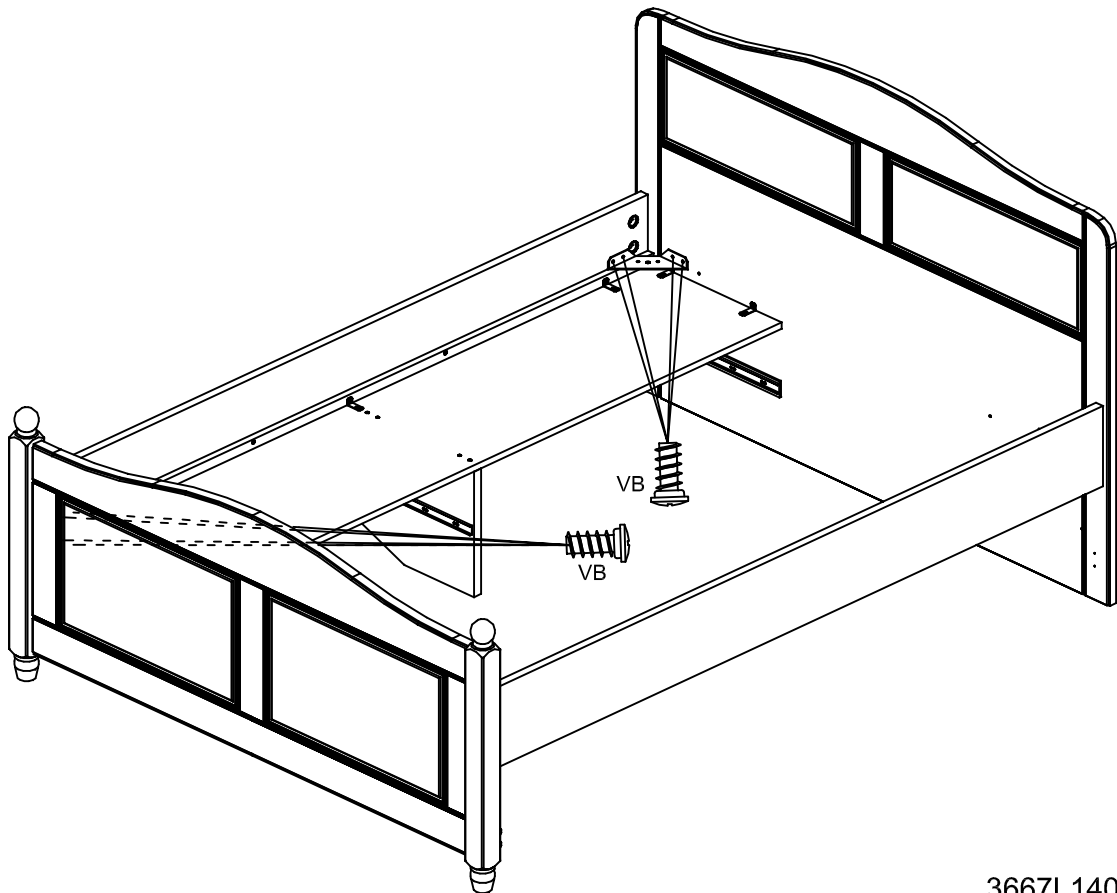
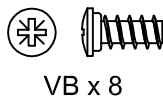
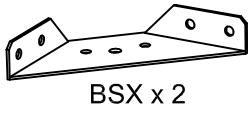


0004A⁷

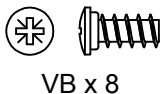
Solution A



24



25



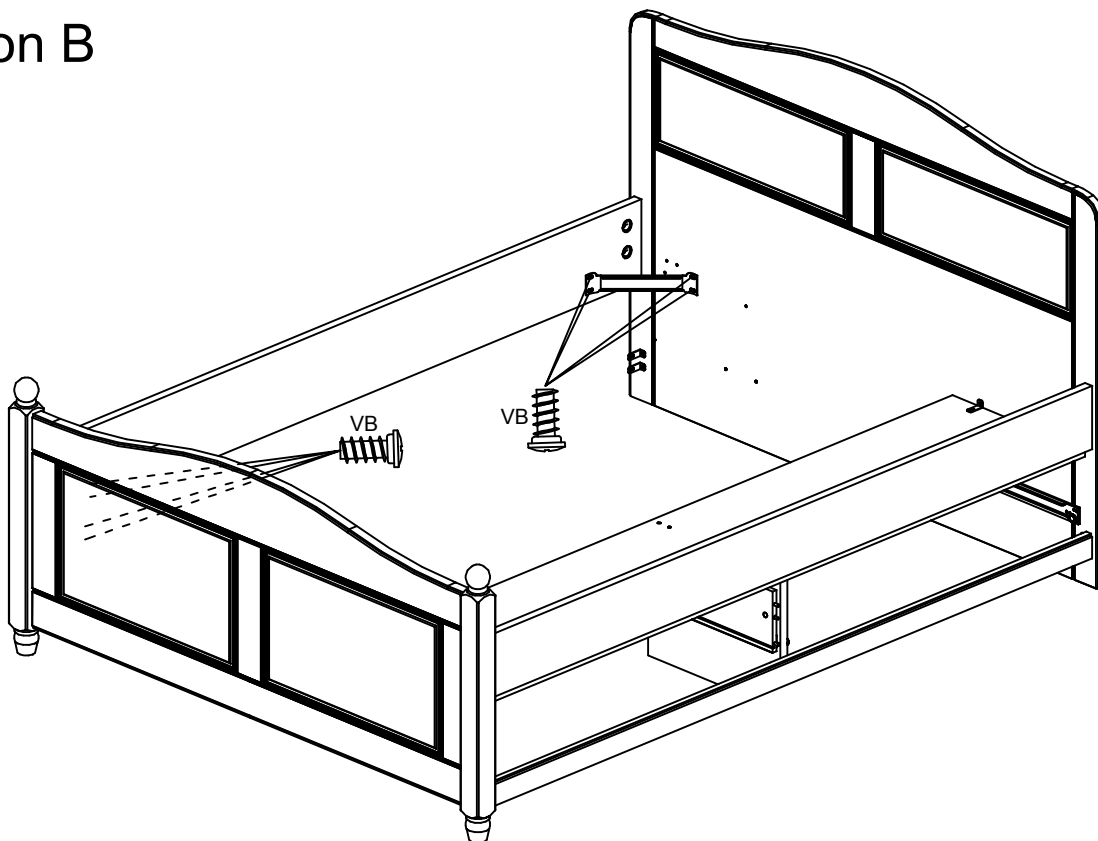
VB x 8



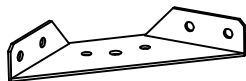
BLR x 2

0004A

Solution B



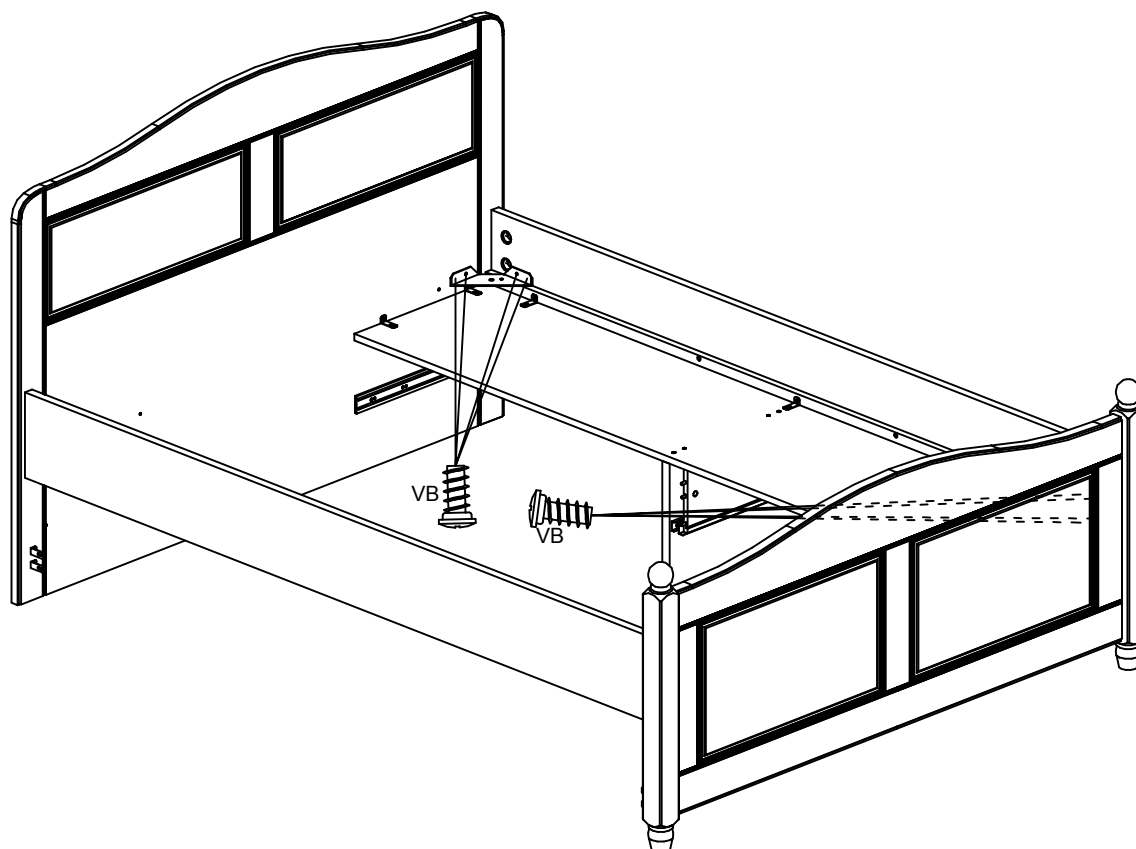
26



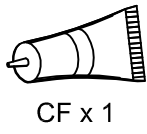
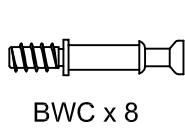
BSX x 2



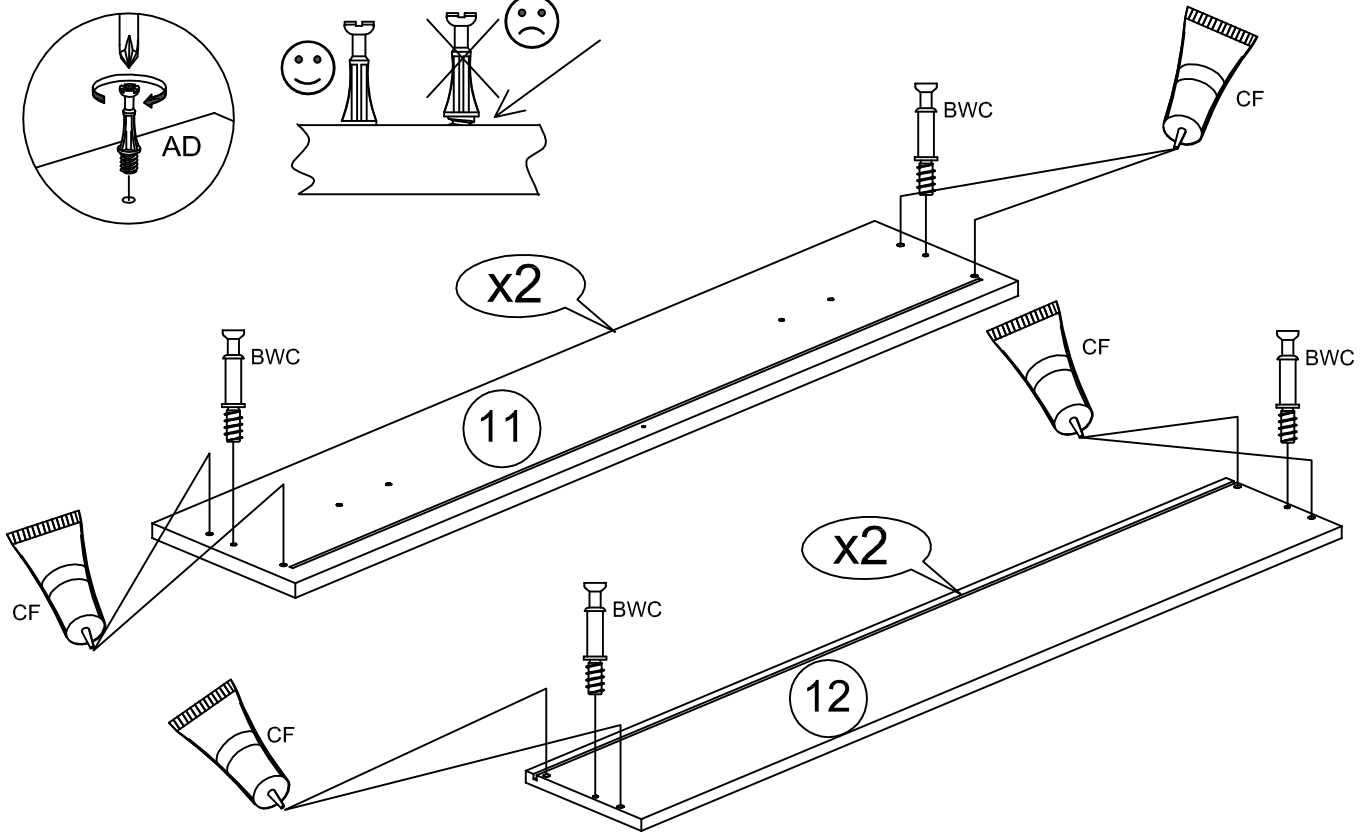
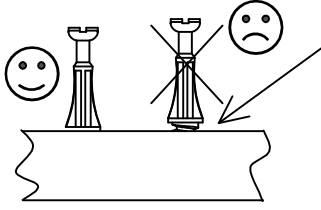
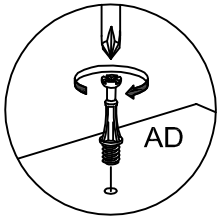
VB x 8



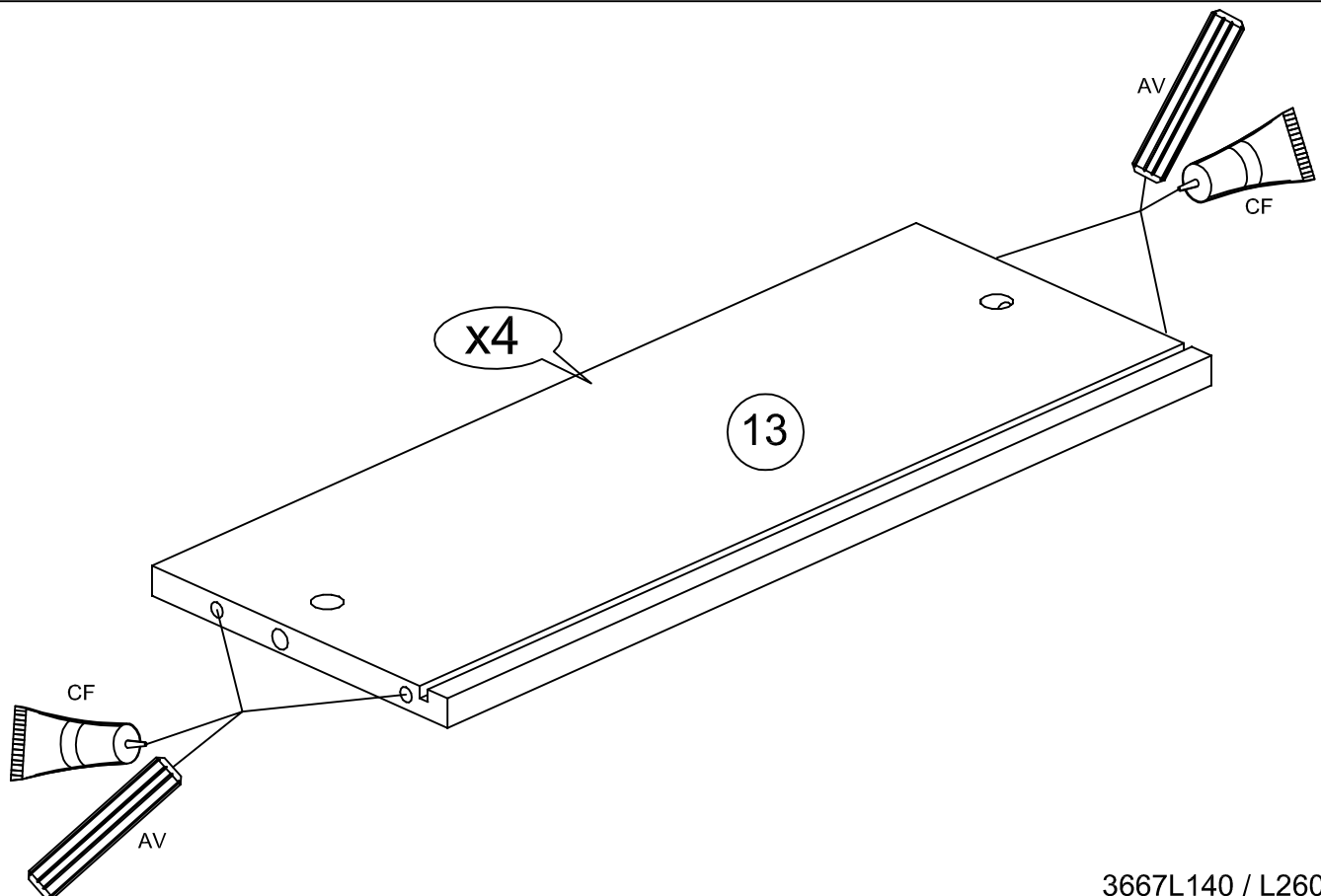
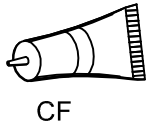
27



0004A⁷



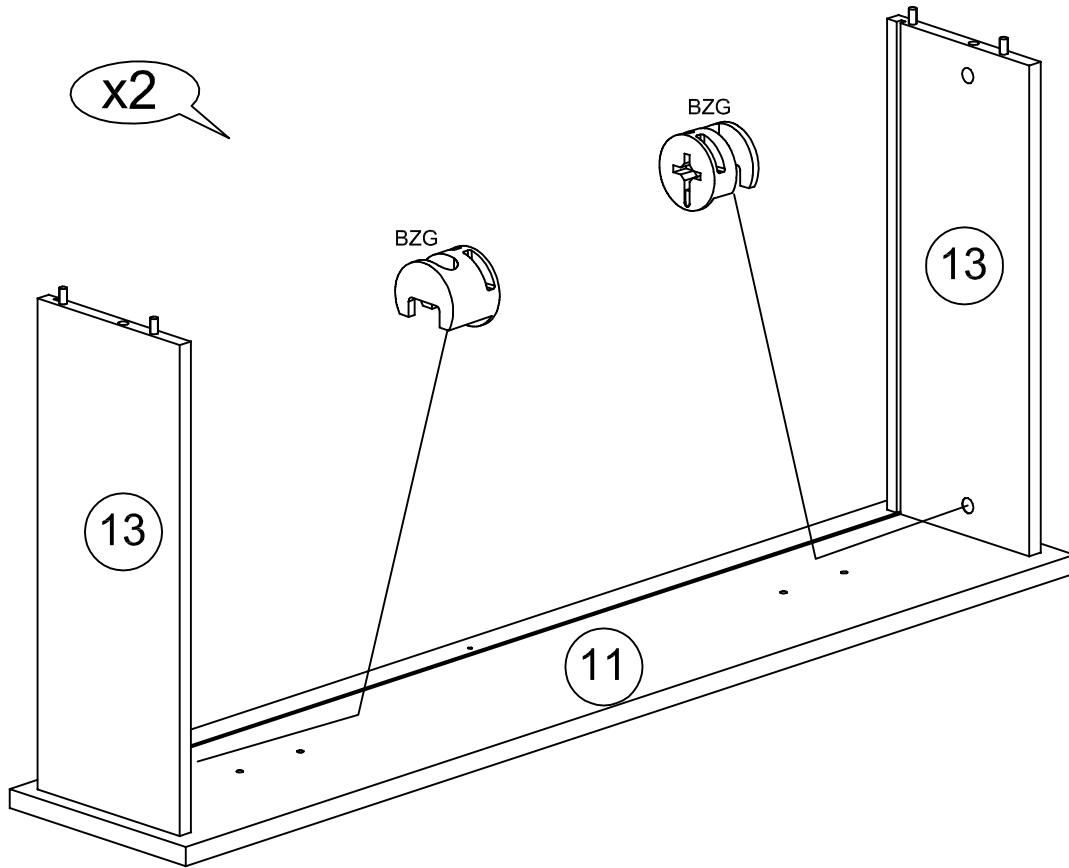
28



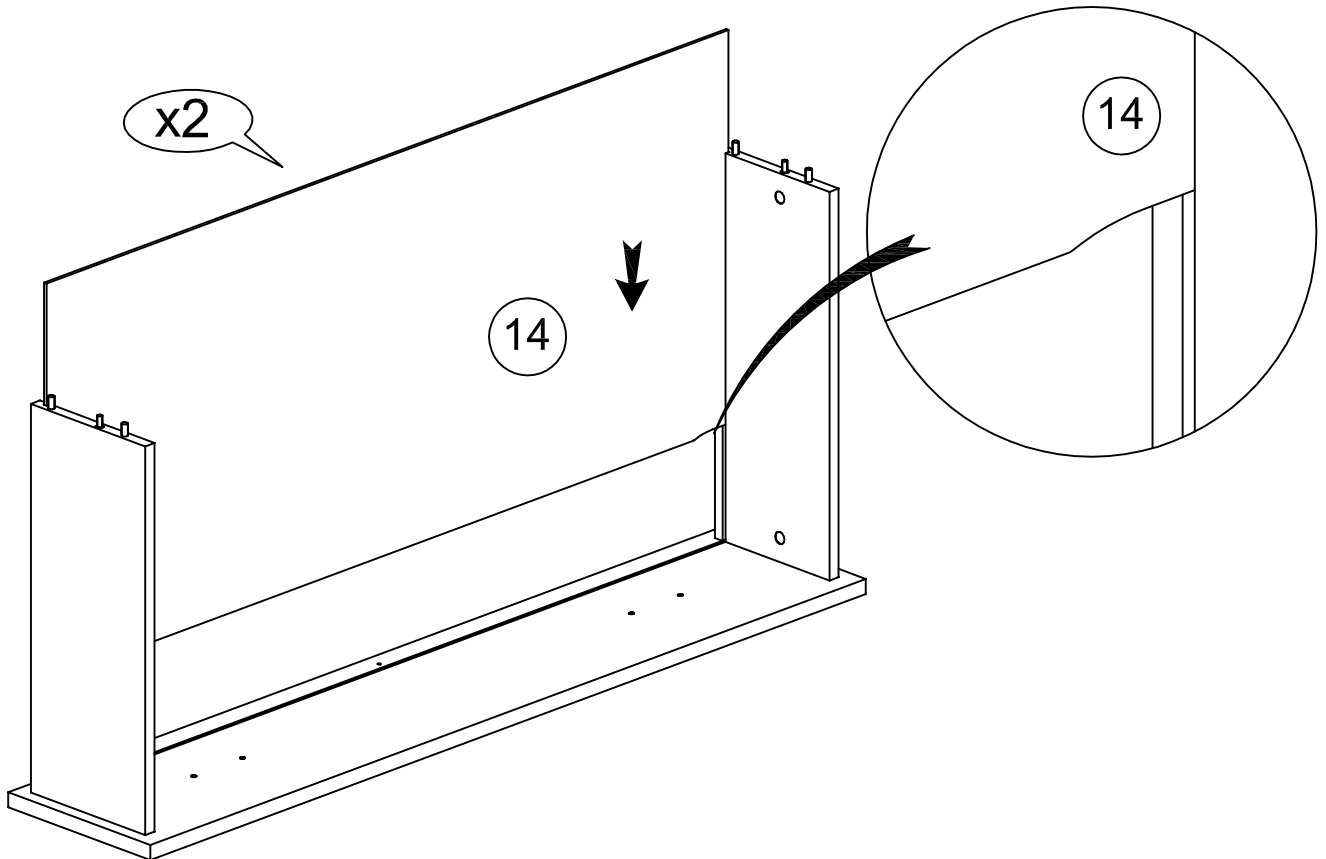
29

BZG x 4

0004A¹



30

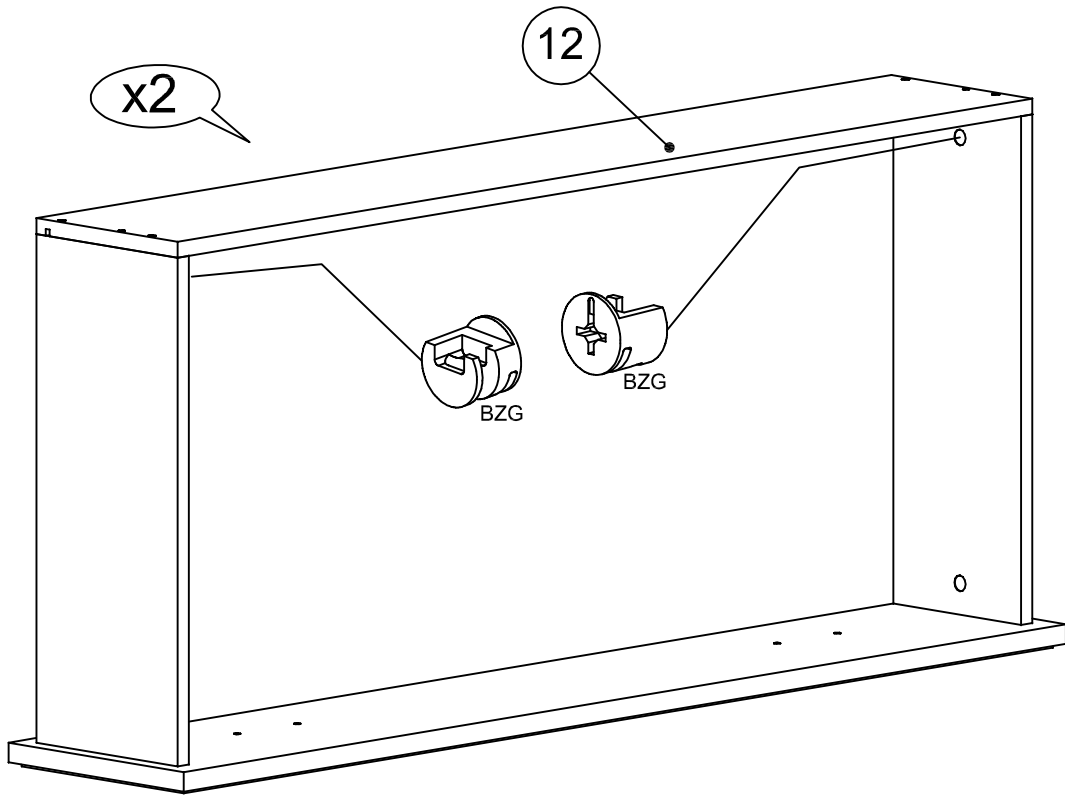


31



BZGx4

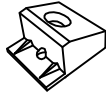
0004A¹



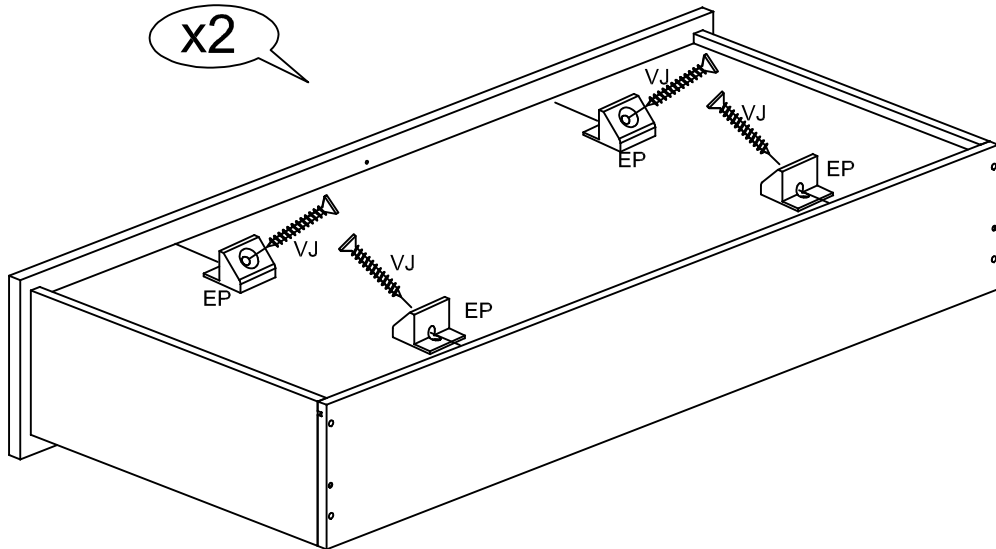
32



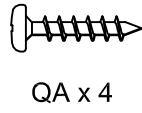
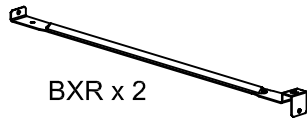
VJ x 8



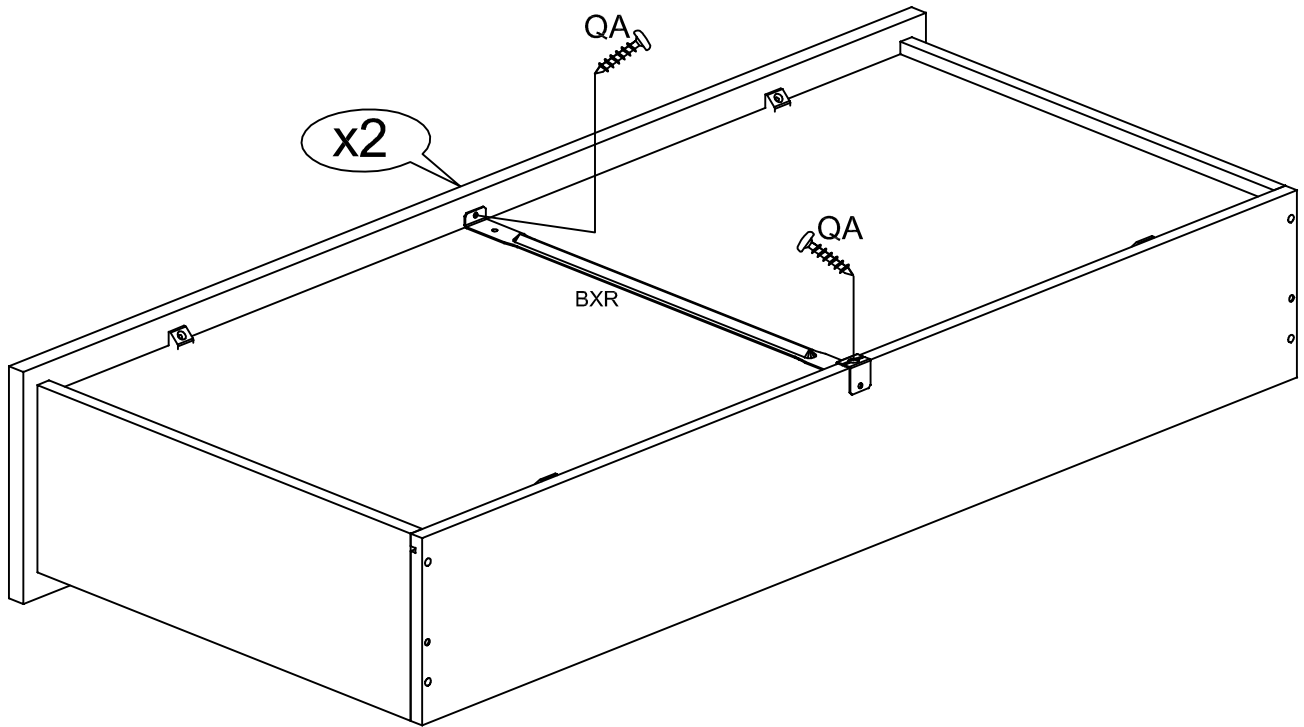
EP x 8



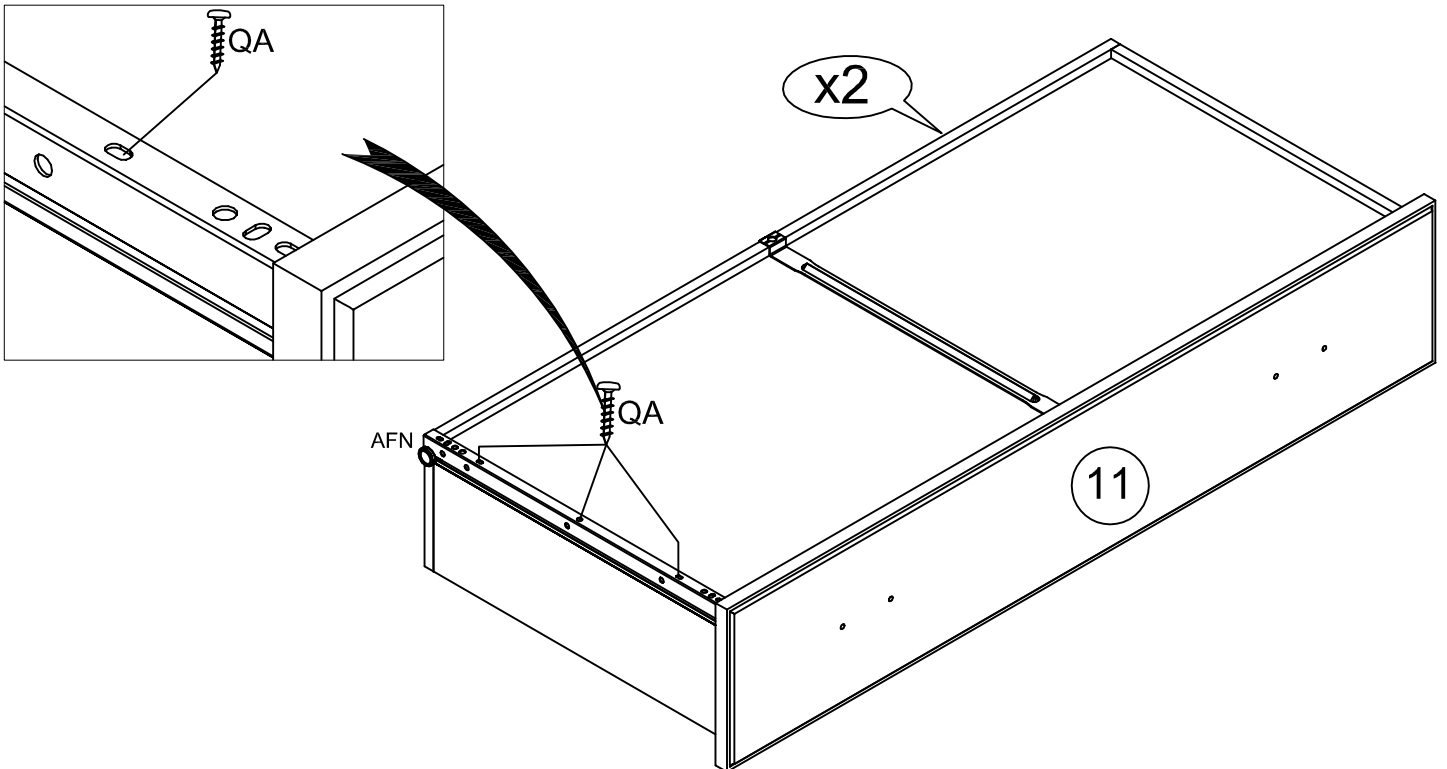
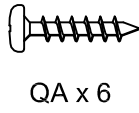
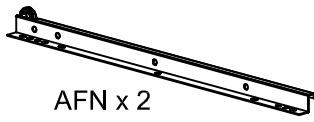
33



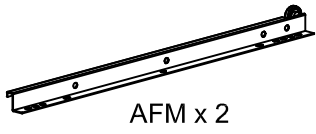
0004A⁷



34



35



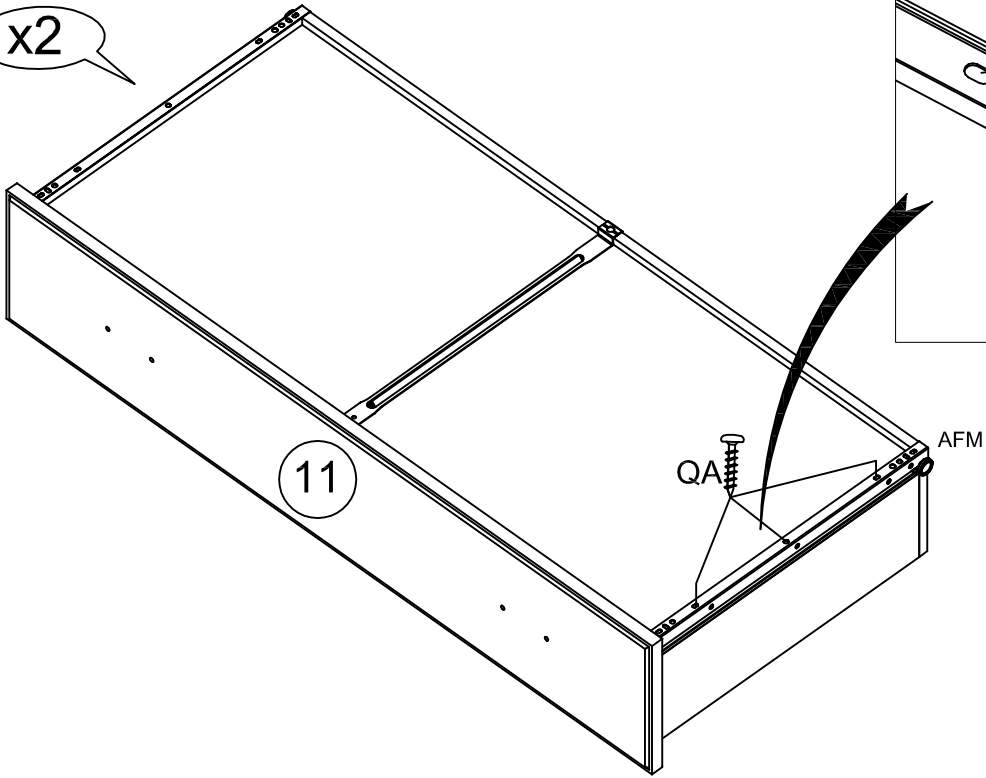
AFM x 2



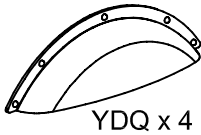
QA x 6

0004A⁷

x2



36



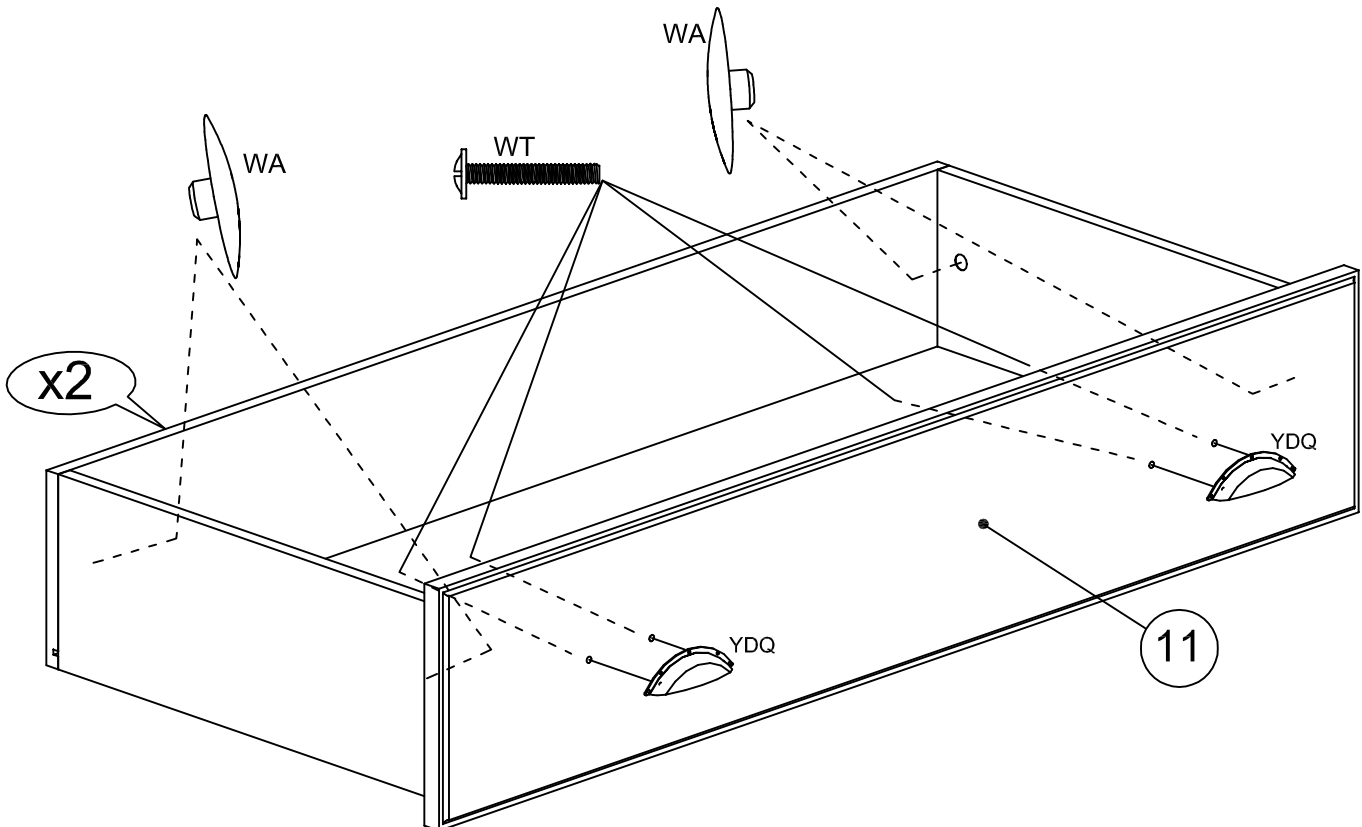
YDQ x 4



WT x 8

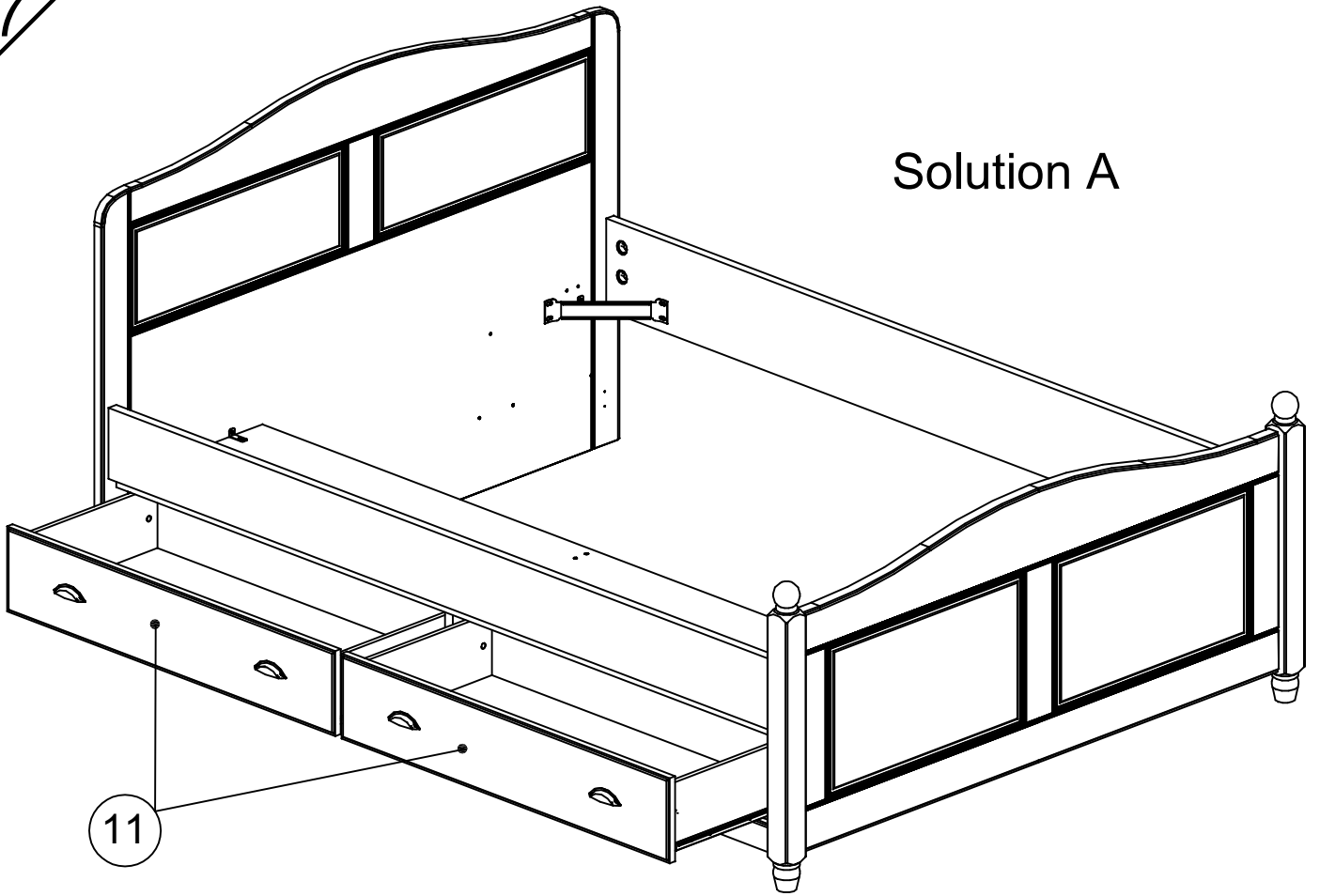


WA x 8



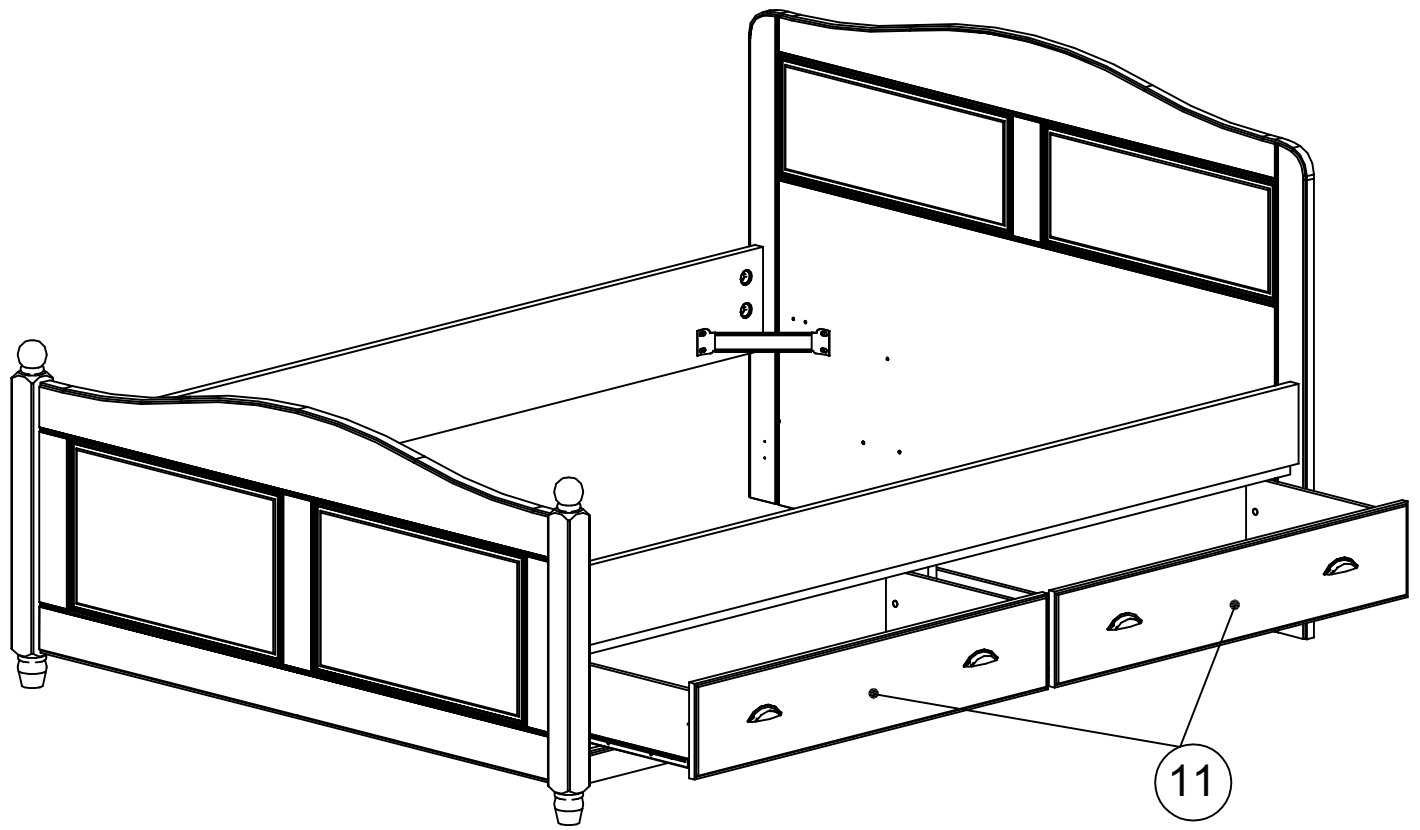
37

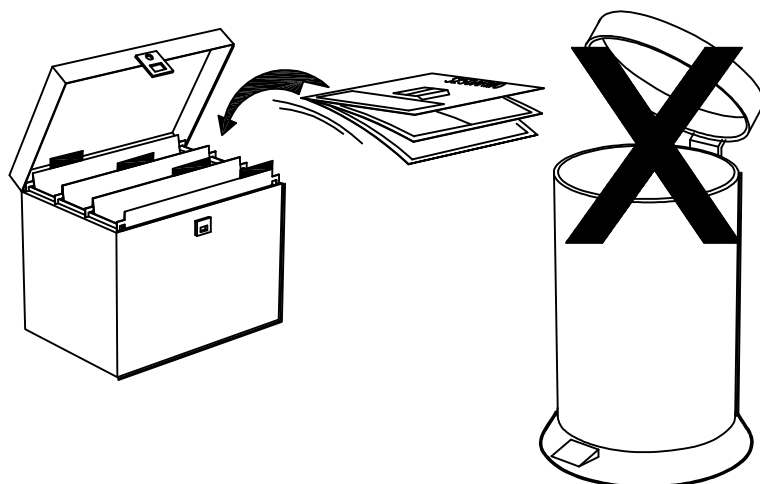
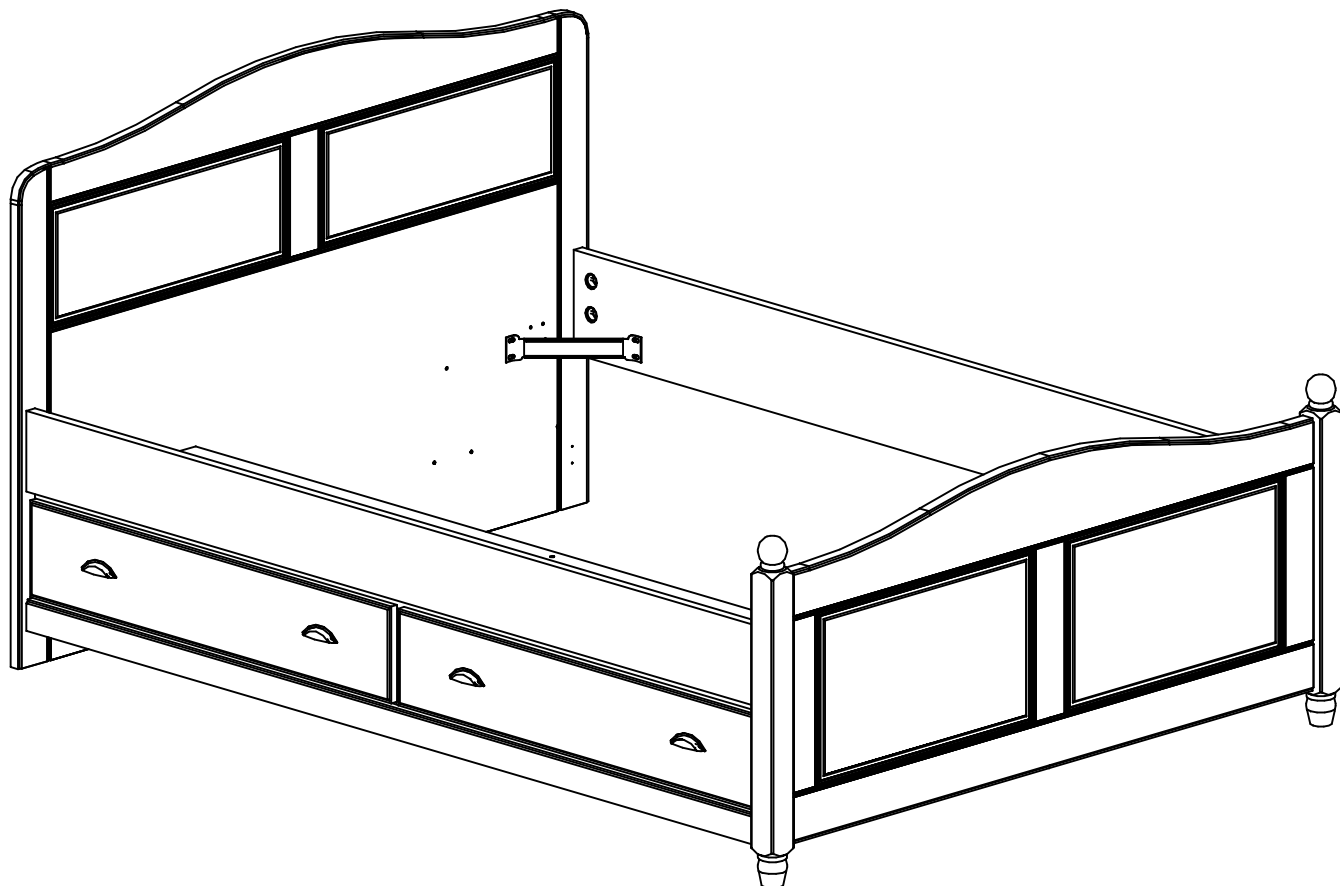
Solution A



38

Solution B





Faites un geste pour l'environnement en triant vos déchets d'emballage
Make a gesture for the environment by sorting out your waste of packaging
Machen Sie eine Bewegung für die Umwelt, ihre Verpackungsabfälle sortierend
Haga un gesto para el medio ambiente escogiendo sus residuos de embalaje

Conseils d'usage pour l'entretien de votre meuble

Nettoyage :

- a) Ne jamais utiliser de chiffons abrasifs mais toujours un tissu doux et légèrement humide, éviter de frotter la surface fortement
- b) les produits de nettoyage doivent être des produits à base naturelle , jamais d'eau de Javel , d'alcool , de solvant, d'ammoniaque
- c) produits suggérés : eau avec léger savon naturel ou produits pour le verre .

Recommandations :

Resserrez les vis et les assemblages après quelques temps d'usage (lit, table, bureau, charnières).

Afin de prévenir d'inutiles pressions sur les points d'attache, nous vous recommandons de placer vos meubles sur une surface plane.

Si vous souhaitez déplacer votre meuble, pensez à le vider et enlever les tablettes verres. Sans cela, vous pourriez abimer le meuble et le sol.

Si vous posez des casseroles, cafetières, tasses, etc. nous vous recommandons d'utiliser des dessous de plats.

Si vous renversez un liquide, utiliser immédiatement un chiffon sec pour essuyer la surface jusqu'à ce qu'elle soit entièrement sèche.

Recommandations spécifiques pour les meubles hauts :

Pour des raisons de sécurité, tous les meubles hauts disposent d'un dispositif d'accrochage au mur, disponible à l'intérieur de votre colis. Si tel n'est pas le cas, veuillez en faire la demande auprès de votre revendeur. Cela empêche toute chute accidentelle du meuble.

La qualité de nos produits et votre entière satisfaction, font l'objet de toute notre attention. En cas de questions ou

de remarques, n'hésitez pas à en faire part à votre revendeur.

Nous espérons que ce meuble vous apportera entière satisfaction.