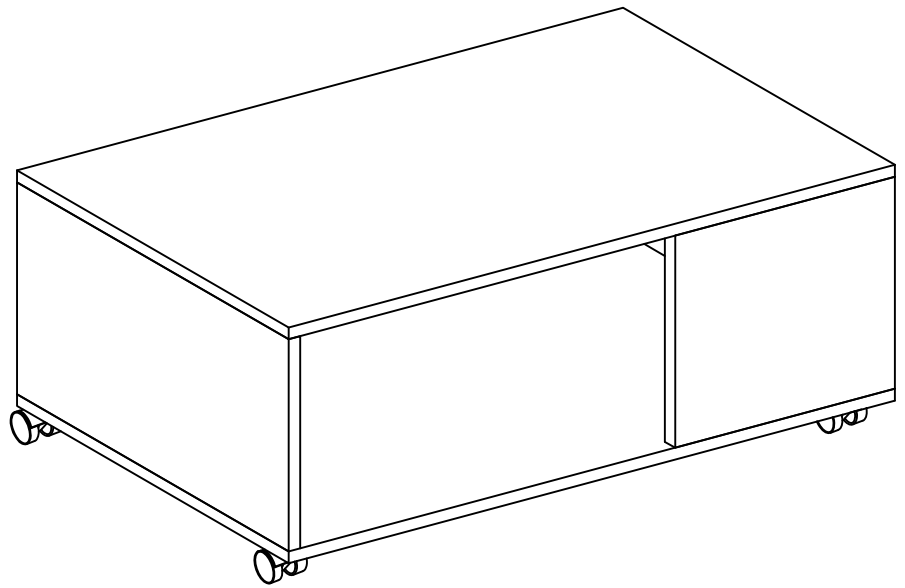
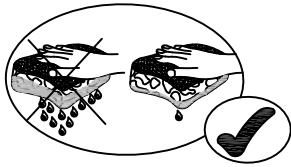
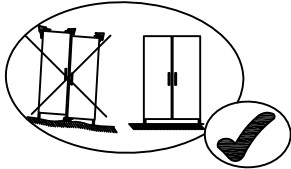
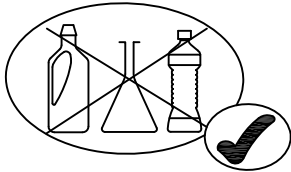
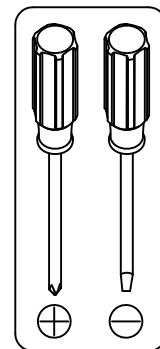


SAV  
 SPAREPARTS  
 KUNDEDIENST  
 POS VENTAS  
 SERVICE NA VERKOOP  
 SERVIZIO POST- VENDITA  
 SERVIÇO DEPOIS DE VENDA  
 SERWIS POGWARANCY JNY

277882-00

277883-00

*Basic***0H 45MN****(FR) SECURITE**

RESPECTER LES INSTRUCTIONS DE MONTAGE DECRITES DANS LA NOTICE

**(EN) CAUTION**

FOLLOW CAREFULLY THE ASSEMBLING INSTRUCTIONS DESCRIBED IN THE DIRECTIONS

**(DE) SICHERHEITSVORSCHRIFTEN**

BEACHTEN SIE BITTE UNBEDINGT DIE ANGEgebenEN AUFBAUVORSCHRIFTEN

**(ES) SEGURIDAD**

RESPECTAR LAS INSTRUCCIONES DE MONTAJE DESCRIBIDAS EN EL FOLLETO

**(NL) VEILIGHEID**

DE IN DE GEBRUIKSAANWIJZING BESCHREVEN INSTRUCTIE RESPECTEREN

**(IT) SICUREZZA**

RISPETTARE LE ISTRUZIONI DI MONTAGGIO DESCRITTE NEEL'AVVERTENZA

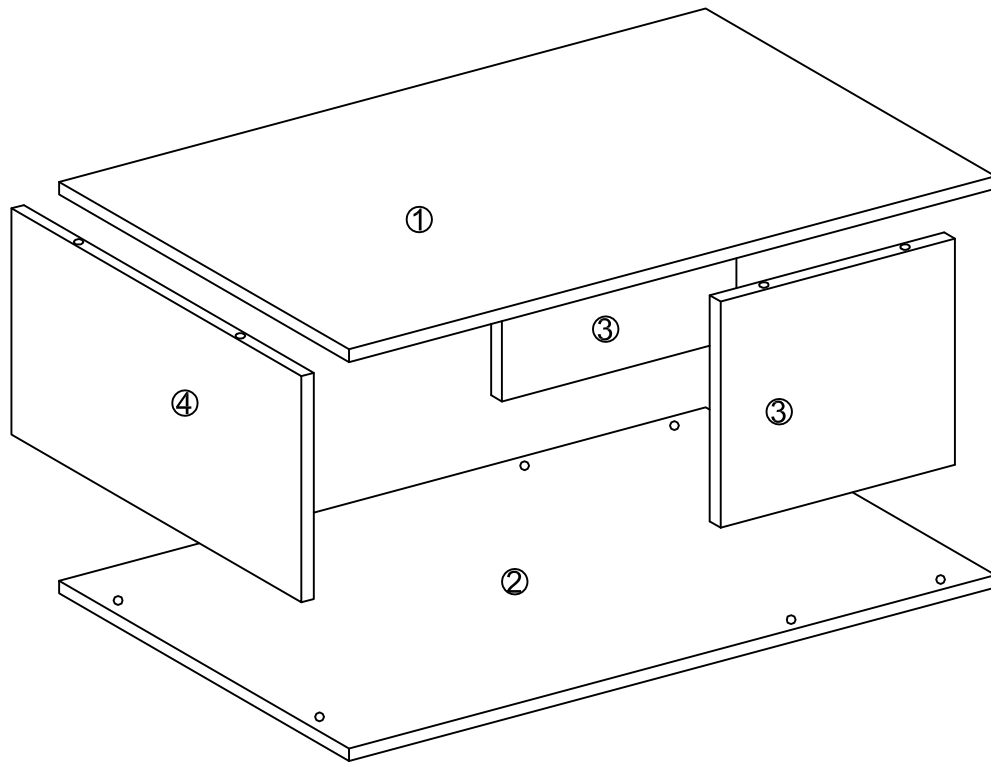
**(PT) SEGURANCA**

RESPEITAR AS INSTURAÇOS DE MONTAGEH DESCREVEDAS NA INSTRUÇOES DE USO

**(PL) UWAGA**

PROSZĘ PRZESTRZEGAĆ INTRUCJI MONTAŻU

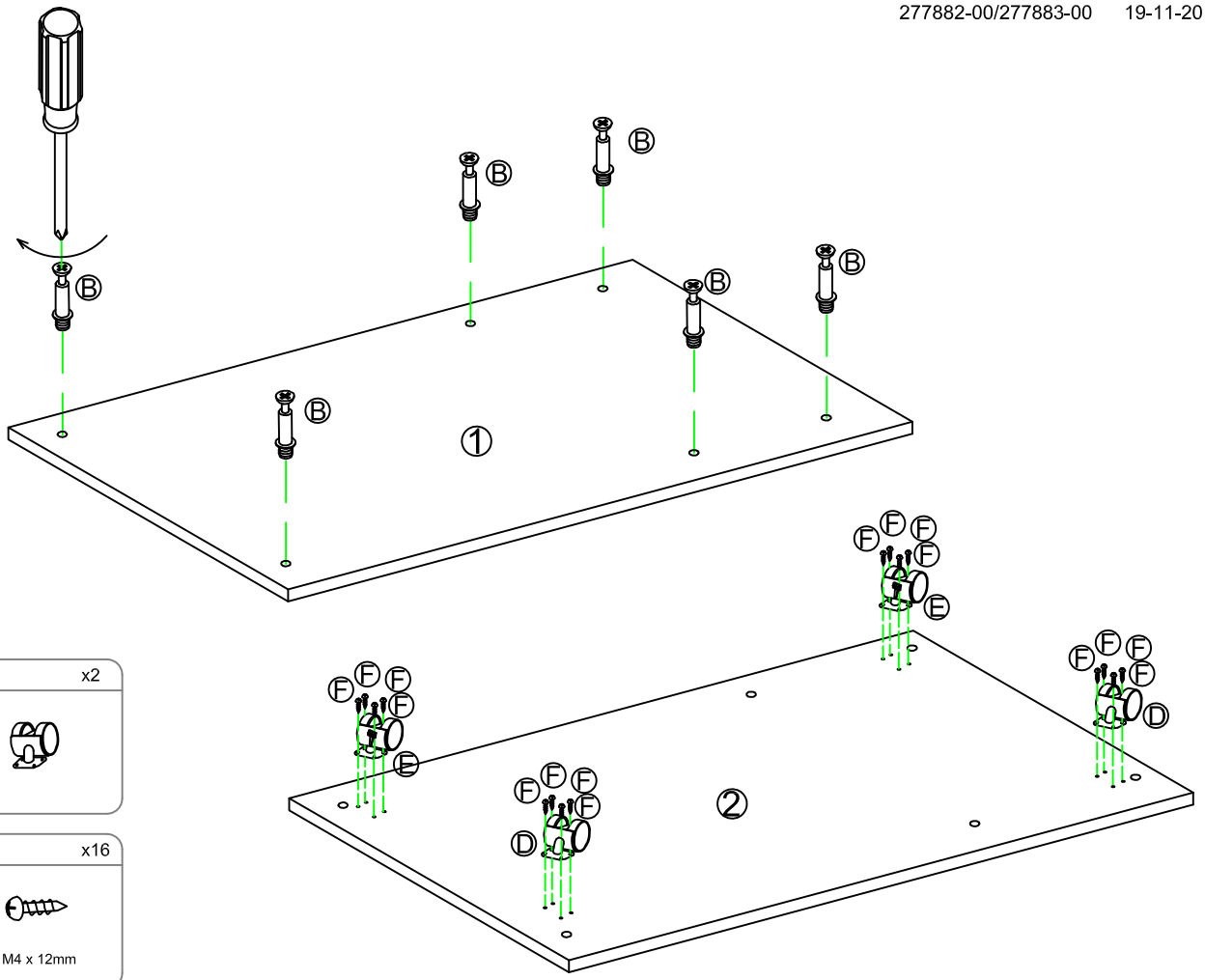
**Meuble à usage domestique / House furniture / Nur zum Hausslichem Gebrauch / Mueble a uso domestico  
 Meubel voor eigen gebruik / Mobile per abitazion / Movel a uso domestico / Mebel Domowego**



①x1	800x395x15mm
②x1	800x395x15mm
③x2	270x290x15mm
④x1	394x270x15mm

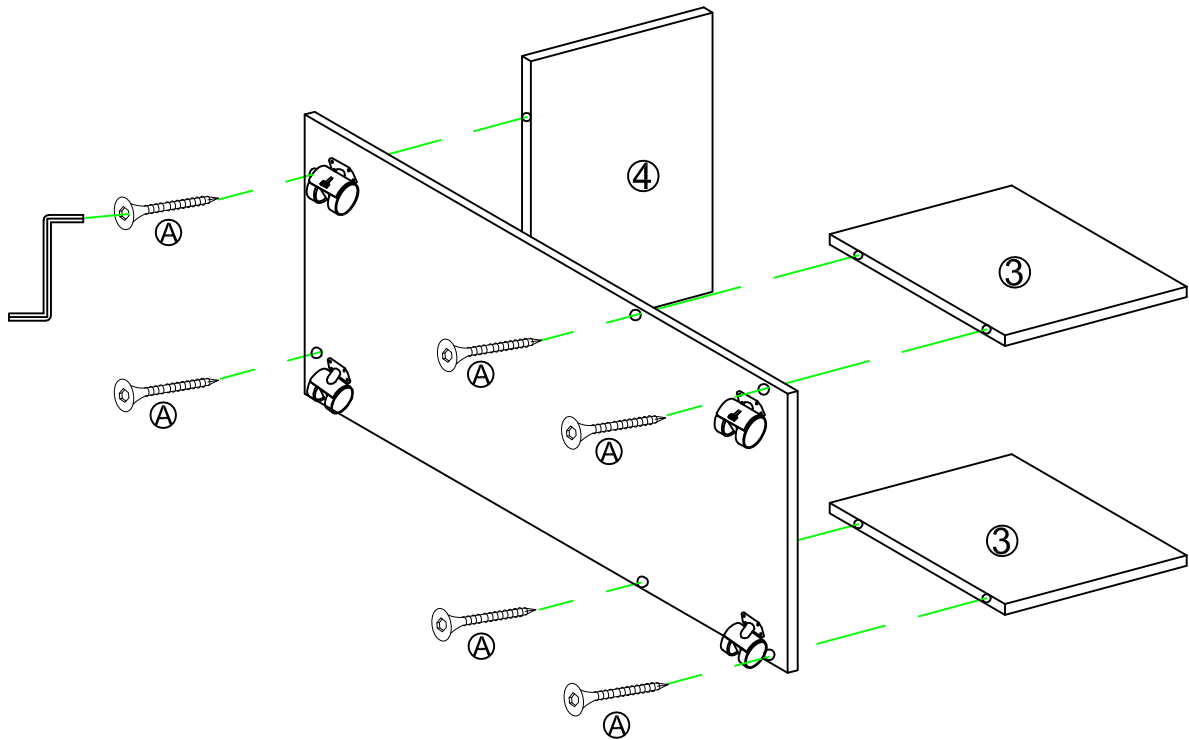
(A) x6	(B) x6	(C) x6	(D) x2	(E) x2	(F) x16	(G) x1
M5 x 40mm					M4 x 12mm	

1



- |        |           |
|--------|-----------|
| (B) x6 | (D) x2    |
|        |           |
| (E) x2 | (F) x16   |
|        |           |
|        | M4 x 12mm |

2



- |           |        |
|-----------|--------|
| (A) x6    | (G) x1 |
|           |        |
| M5 x 40mm |        |

