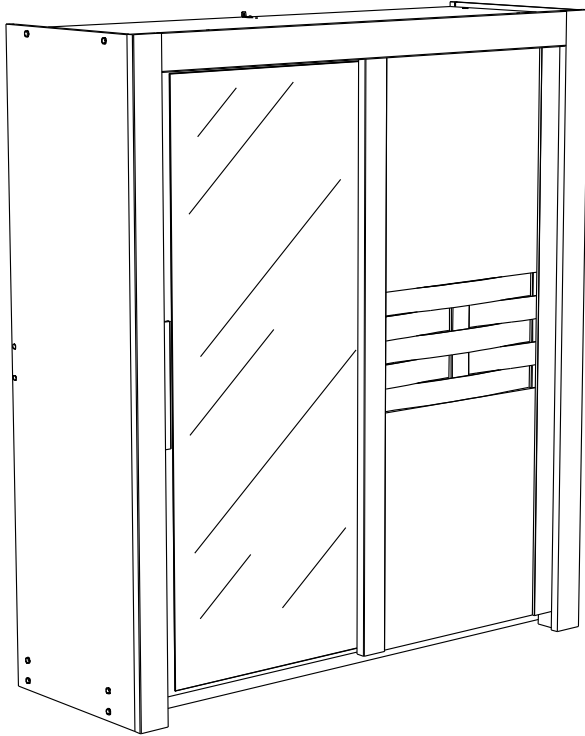


3844RC18



FR Remerciements :

Nous vous remercions d'avoir choisi un meuble créé et fabriqué par le Groupe Pariset et espérons qu'il vous donnera entière satisfaction.

EN Thanks:

Thank you for choosing furniture designed and manufactured by the Pariset Group. We hope you are totally satisfied with your purchase.

DE Danksagung:

Wir danken Ihnen für den Kauf eines Frankreich von der Pariset-Gruppe entworfenen und hergestellten Möbelstücks und hoffen, dass Sie es zu Ihrer vollkommenen Zufriedenheit finden werden.

ES Agradecimientos:

Les damos las gracias por haber elegido un mueble diseñado y fabricado por el Groupe Pariset y esperamos que sea de su total agrado.

PT Agradecimentos:

Obrigado por ter escolhido um móvel concebido e fabricado pelo Grupo Pariset, esperando que seja do seu inteiro agrado.

IT Ringraziamenti:

Grazie per avere scelto un mobile progettato e fabbricato dal Gruppo Pariset. Speriamo soddisfatti appieno le vostre esigenze.

NL Bedankje:

Wij bedanken u voor de aankoop van een door de Groep Pariset ontworpen en vervaardigd meubel en hopen dat u er veel plezier aan zult beleven.

CZ Poděkování:

Děkujeme, že jste si vybrali nábytek navržený a vyrobený společností Pariset Group. Doufáme, že budete svým nákupem naprosto spokojeni.

HU Köszönet.

Köszönjük, hogy a Pariset Groupe által létrehozott és gyártott bútort választott, reméljük, hogy elégedett lesz a termékkel.

PL Podziękowania:

Dziękujemy za wybór mebli stworzonych i wyprodukowanych przez Grupę Pariset. Mamy nadzieję, że będziecie Państwo w pełni zadowoleni z zakupu.

RO Mulțumiri:

Vă mulțumim că ați ales un articol de mobilier conceput și fabricat de Grupul Pariset și sperăm că veți fi pe deplin satisfăcuți de acesta.

RU Благодарность:

Мы благодарим вас за то, что вы выбрали мебель, созданную и произведенную Групп Паризо, и надеемся, что вы будете полностью удовлетворены нашей продукцией.

SK Pod'akovanie:

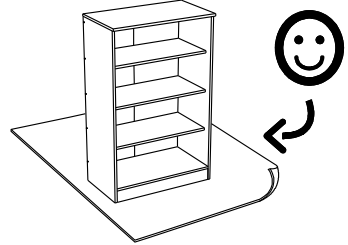
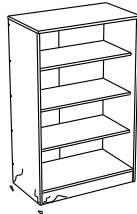
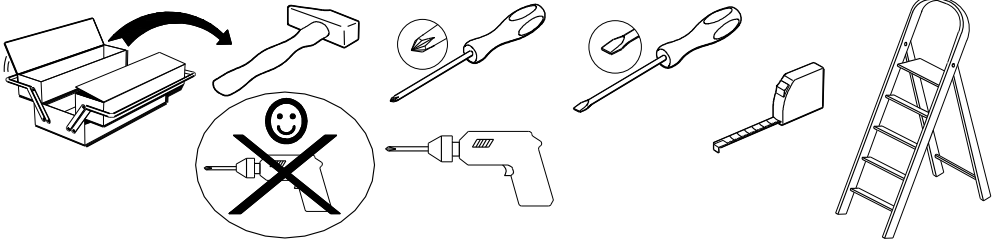
Ďakujeme, že ste si vybrali nábytok navrhnutý a vyrobený spoločnosťou Pariset Group. Dúfame, že budete svojim nákupom absolútne spokojní.

TR Teşekkür ederiz:

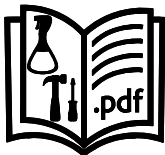
Pariset Group tarafından tasarlanan ve üretilen bu mobilyayı seçtiğiniz için teşekkür ederiz. Ürünümüzden memnun kalmanızı ümit ederiz.

AR : شكر:

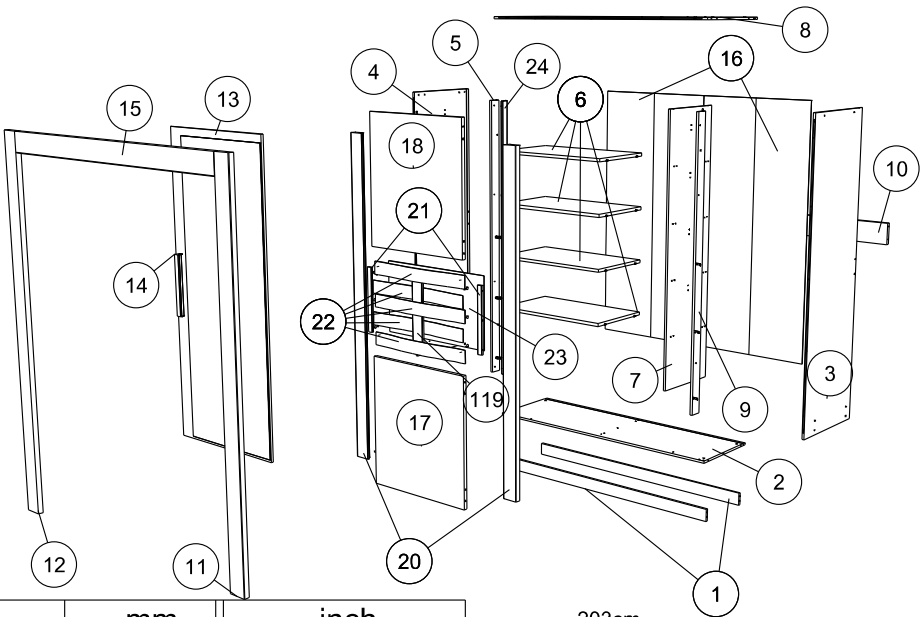
نشكركم لاختياركم هذه القطعة من الأثاث من تصميم وتصنيع مجموعة باريزو Pariset وتتمنى أن تنال رضاكم.



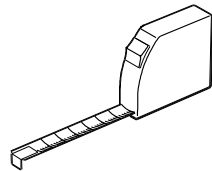
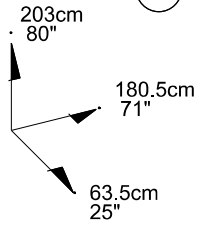
contact@pariset.com

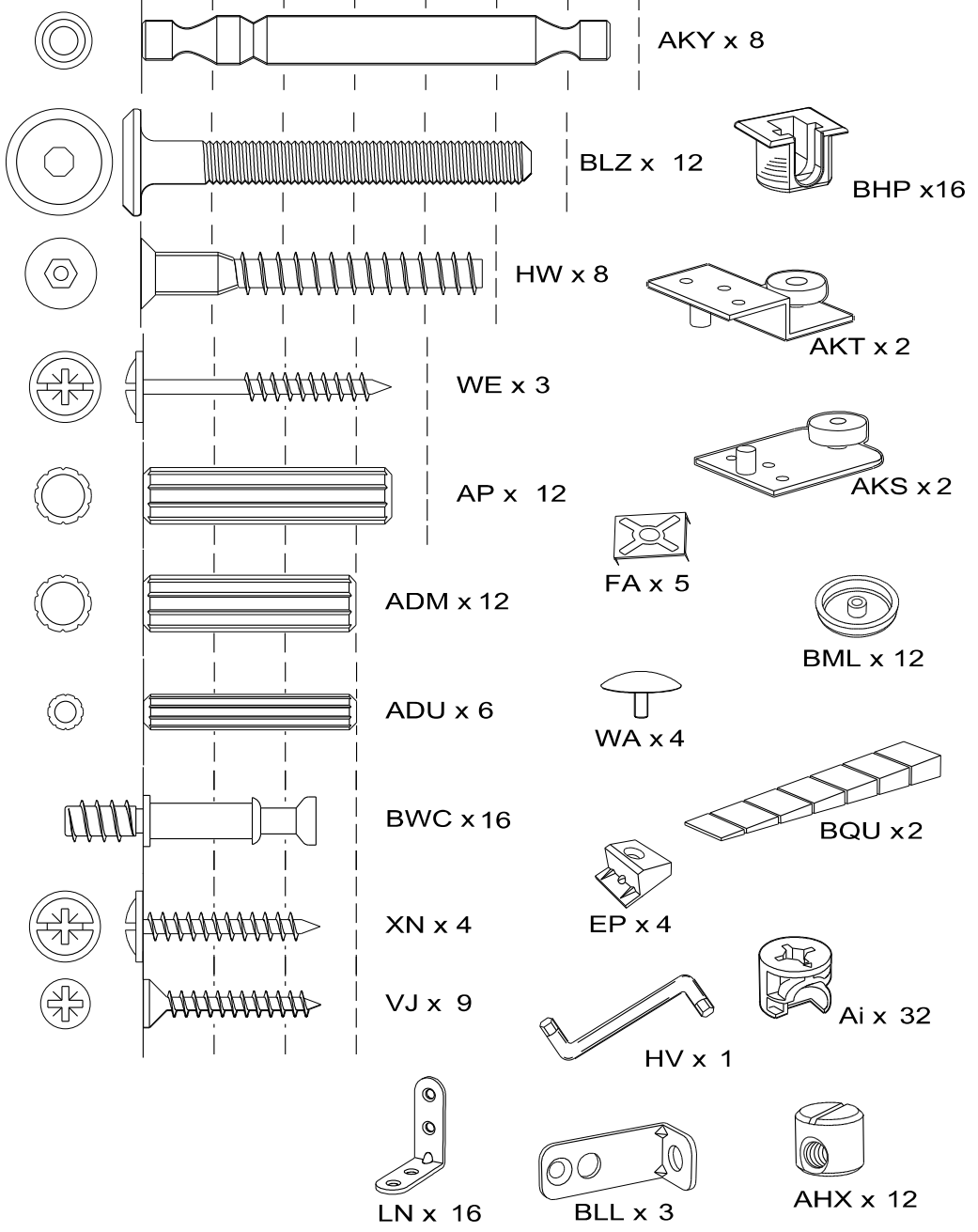
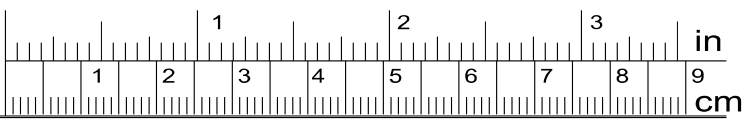


www.pariset.com



		mm			inch		
14	x 1	375	35	35	14 3/4	1 3/8	1 3/8 .
21	x 2	377	30	12	14 13/16	1 3/16	1/2 .
119	x 1	377	76	15	14 13/16	3	9/16 .
22	x 5	687	75	3	27 1/16	2 15/16	1/8 .
17	x 1	757	689	22	29 13/16	27 1/8	7/8 .
18	x 1	757	689	22	29 13/16	27 1/8	7/8 .
6	x 4	876	494	22	34 1/2	19 7/16	7/8 .
15	x 1	1601	110	28	63 1/16	4 5/16	1 1/8 .
1	x 2	1767	86	15	69 9/16	3 3/8	9/16 .
10	x 1	1767	158	22	69 9/16	6 1/4	7/8 .
2	x 1	1767	523	15	69 9/16	20 9/16	9/16 .
8	x 1	1767	603	15	69 9/16	23 3/4	9/16 .
20	x 2	1890	86	32	74 7/16	3 3/8	1 1/4 .
13	x 1	1890	825	19	74 7/16	32 1/2	3/4 .
7	x 1	1893	496	15	74 1/2	19 1/2	9/16 .
24	x 1	1993	50	16	78 7/16	1 15/16	5/8 .
5	x 1	1993	80	16	78 7/16	3 1/8	5/8 .
9	x 1	1993	80	16	78 7/16	3 1/8	5/8 .
11	x 1	2025	100	28	79 3/4	3 15/16	1 1/8 .
12	x 1	2025	100	28	79 3/4	3 15/16	1 1/8 .
3	x 1	2025	603	15	79 3/4	23 3/4	9/16 .
4	x 1	2025	603	15	79 3/4	23 3/4	9/16 .
23	x 1	729	416	3	28 11/16	16 3/8	1/8 .
16	x 2	1909	891	3	75 3/16	35 1/16	1/8 .





AKY x 8

BLZ x 12

BHP x 16

HW x 8

AKT x 2

WE x 3

AKS x 2

AP x 12

FA x 5

BML x 12

ADM x 12

WA x 4

ADU x 6

BWC x 16

BQU x 2

XN x 4

EP x 4

VJ x 9

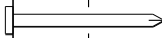
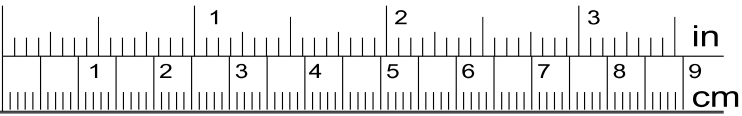
HV x 1

Ai x 32

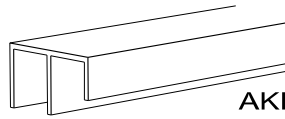
LN x 16

BLL x 3

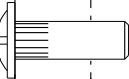
AHX x 12



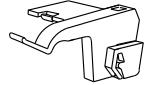
YB x 14



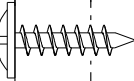
AKP x 1



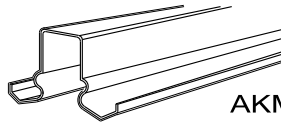
AKJ x 11



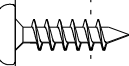
iD x 2



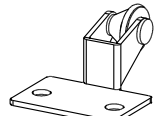
AMO x 17



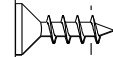
AKM x 1



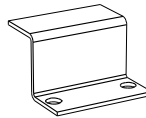
VE x 2



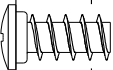
BZV X 2



VG x 84



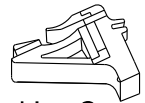
ASJ x 2



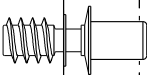
VB x 6



BET x 4



iJ x 2



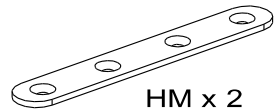
BHO x 16



VR x 11



ii x 2



HM x 2



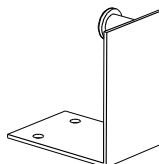
ANK x 36



GZ x 4



DC x 2

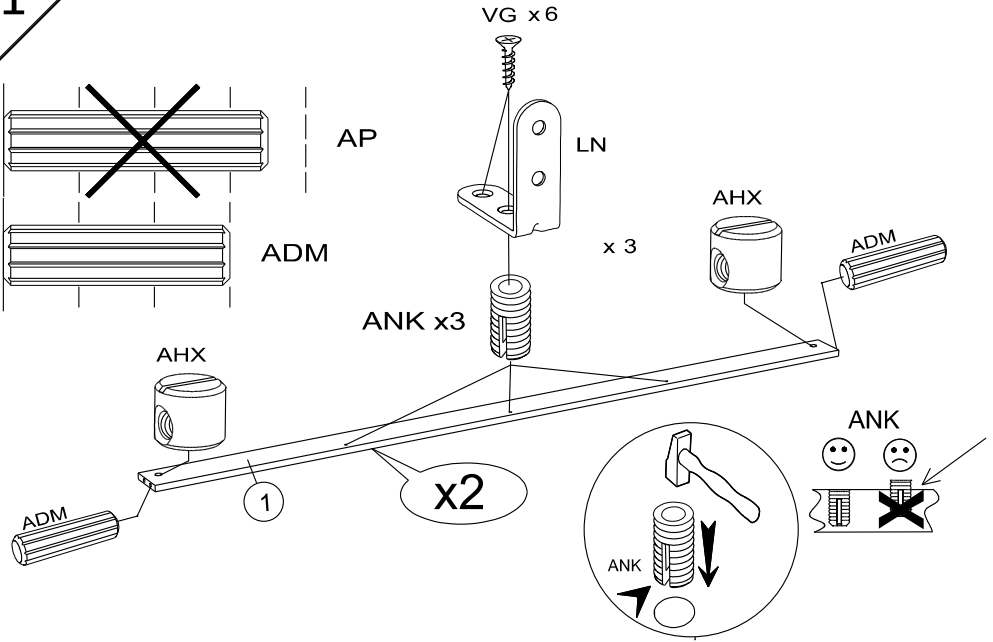


iF x 2

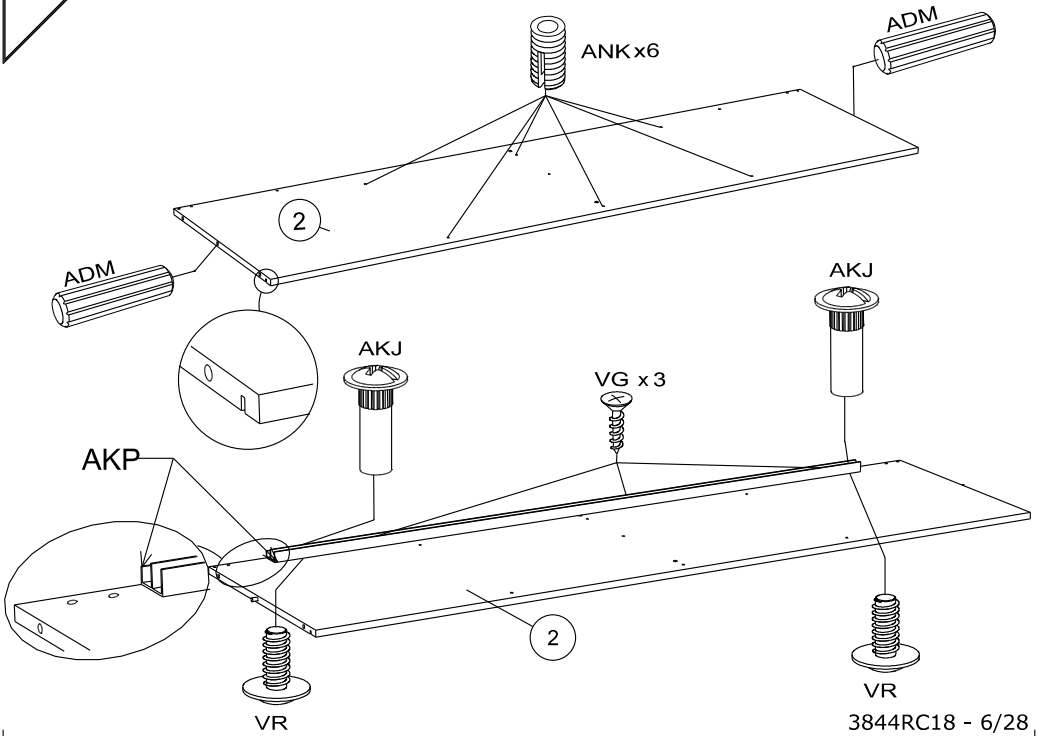


iG x 2

1

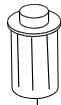


2

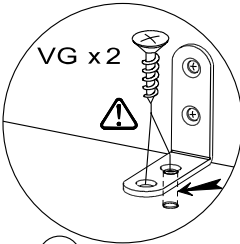
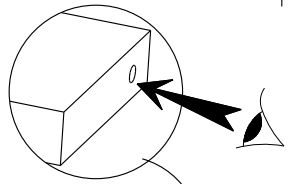


5

9



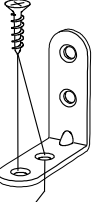
BET x2



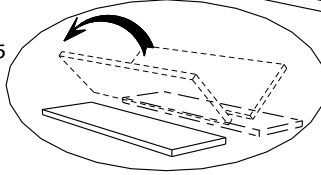
VG x2



VG x10

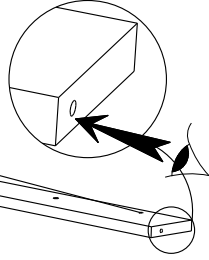


LN x 5

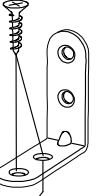


9

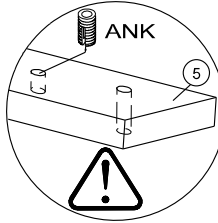
ANK x 5



VG x10



LN x 5



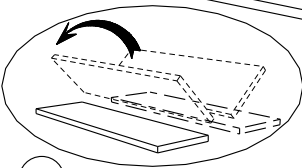
ANK

5



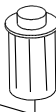
5

ANK x 5

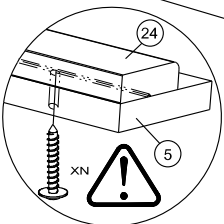
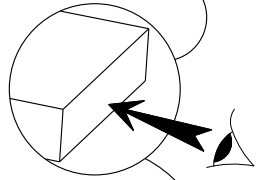


24

5



BET x2



24

5

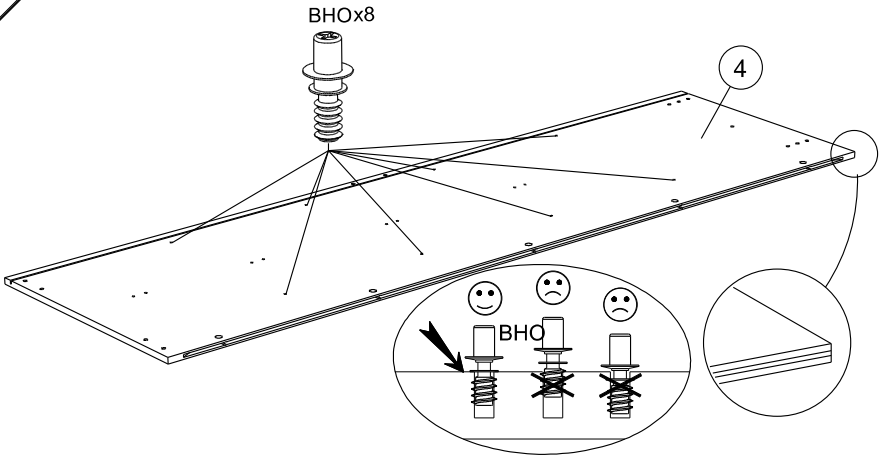


XN

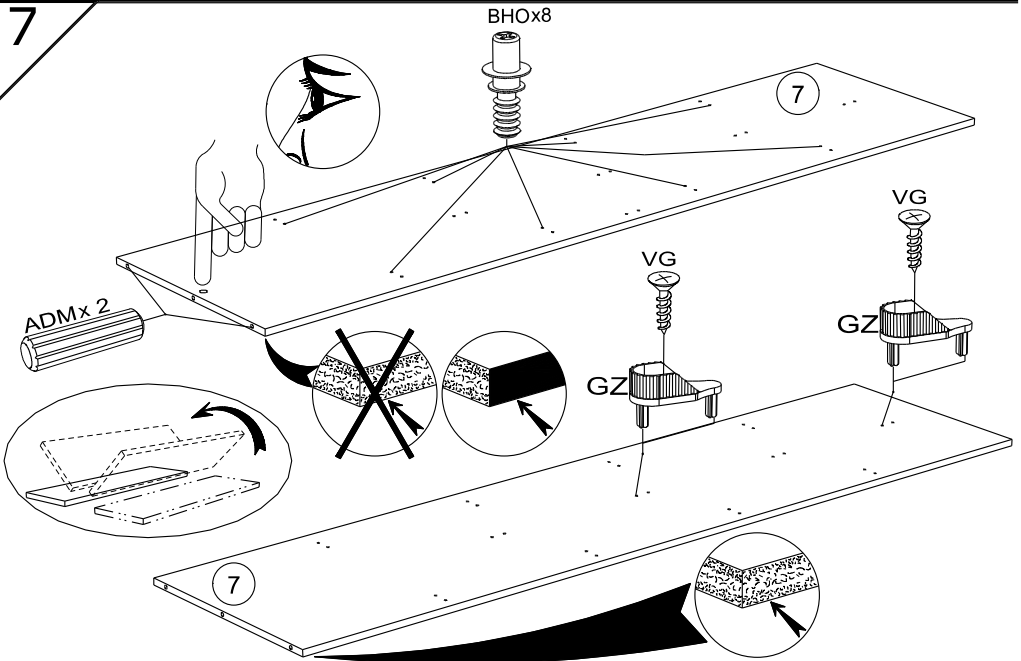


XN x4

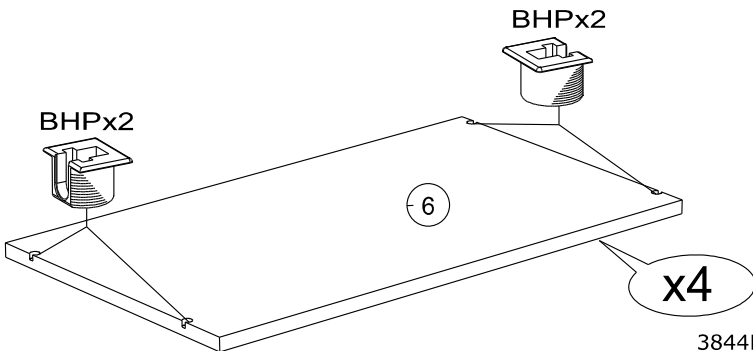
6



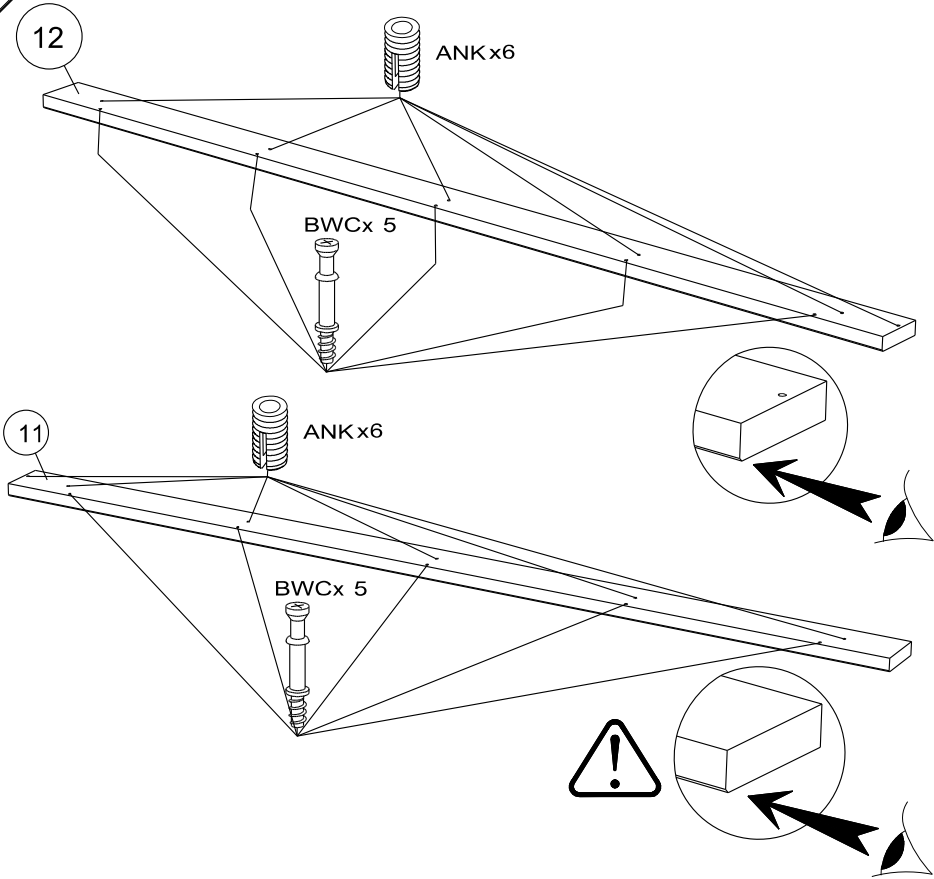
7



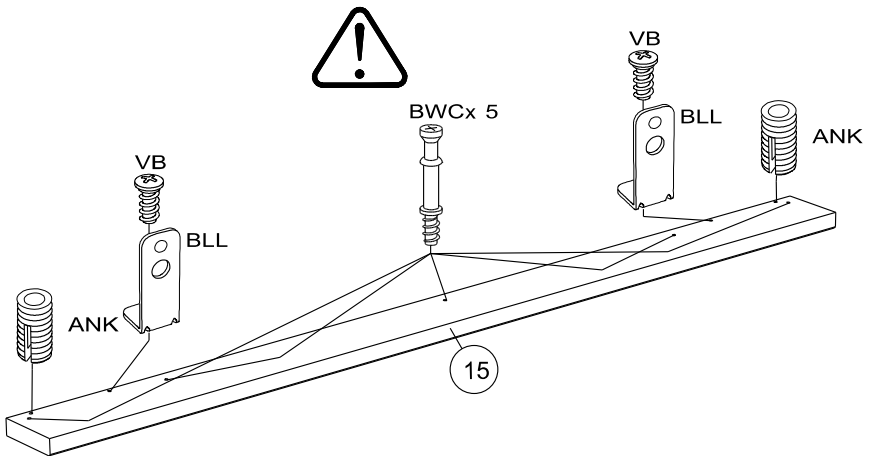
8



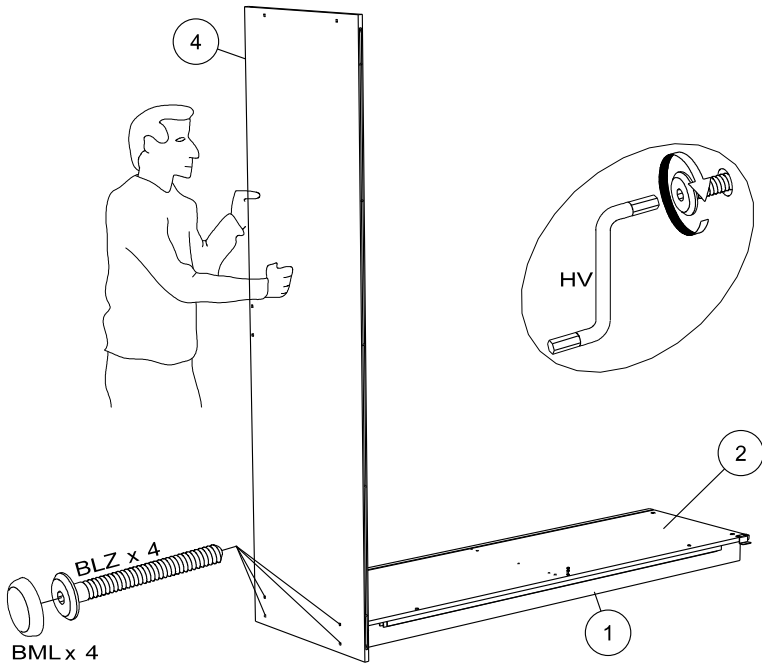
10



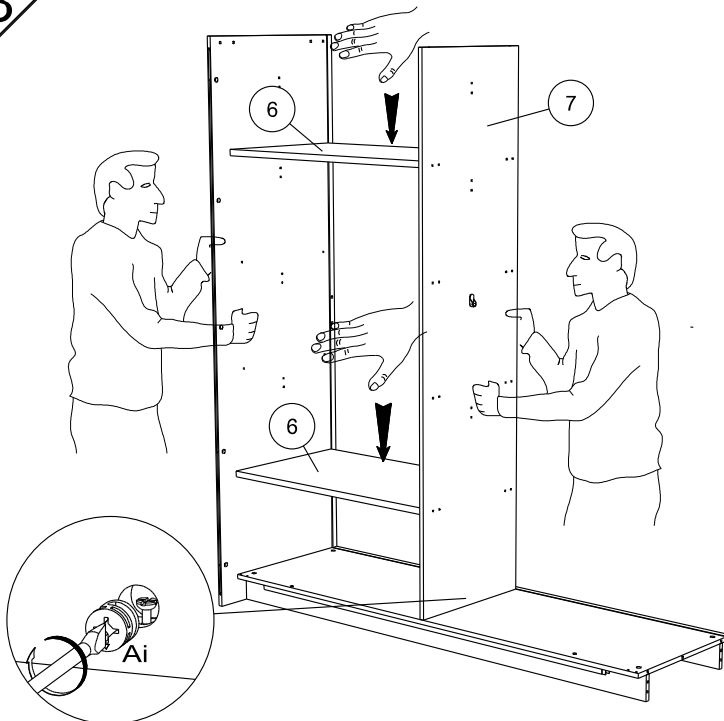
11



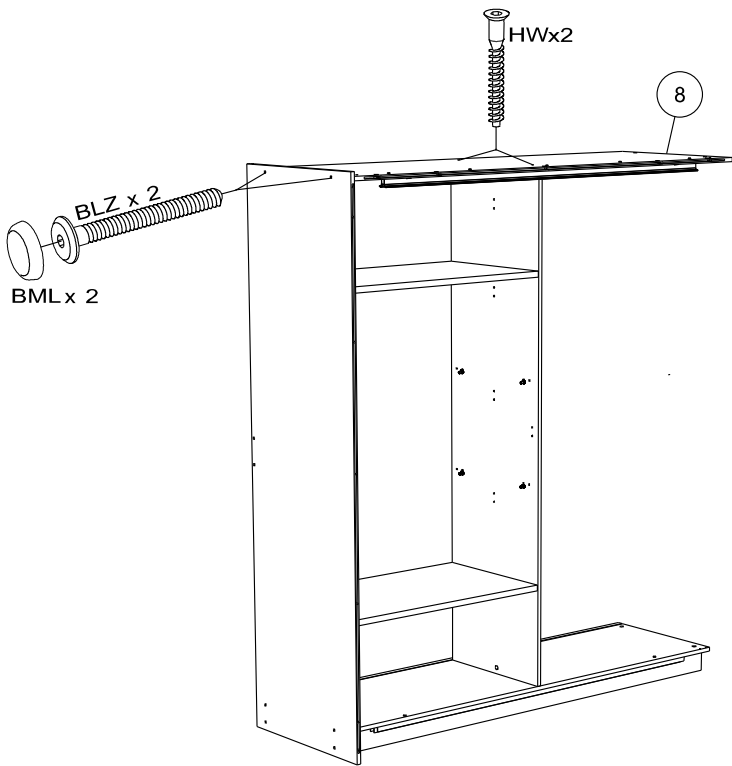
12



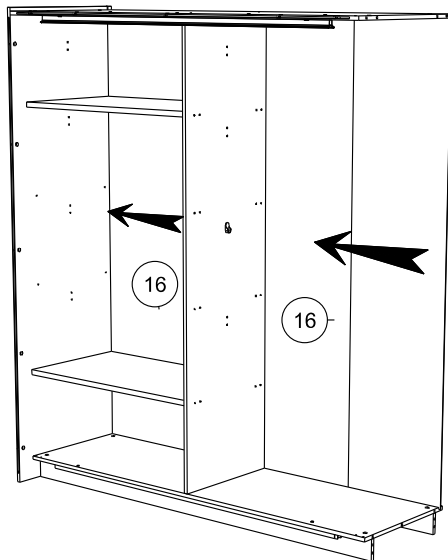
13



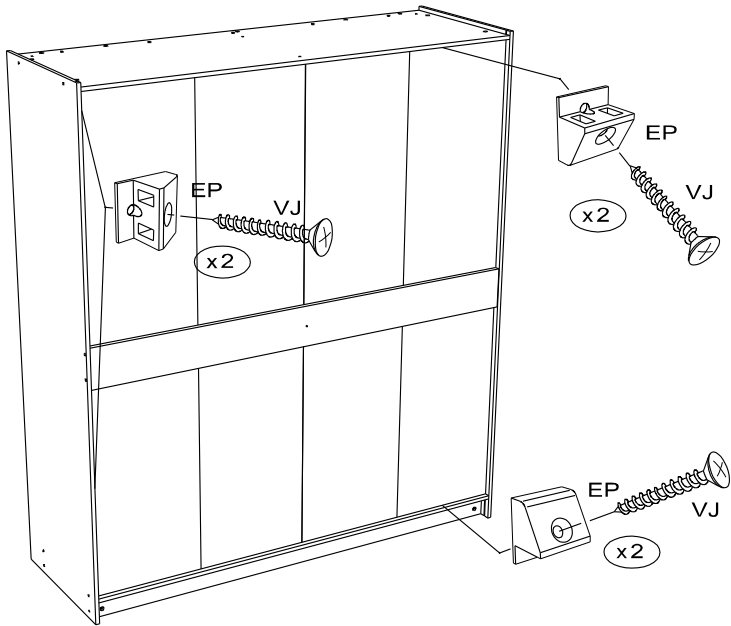
14



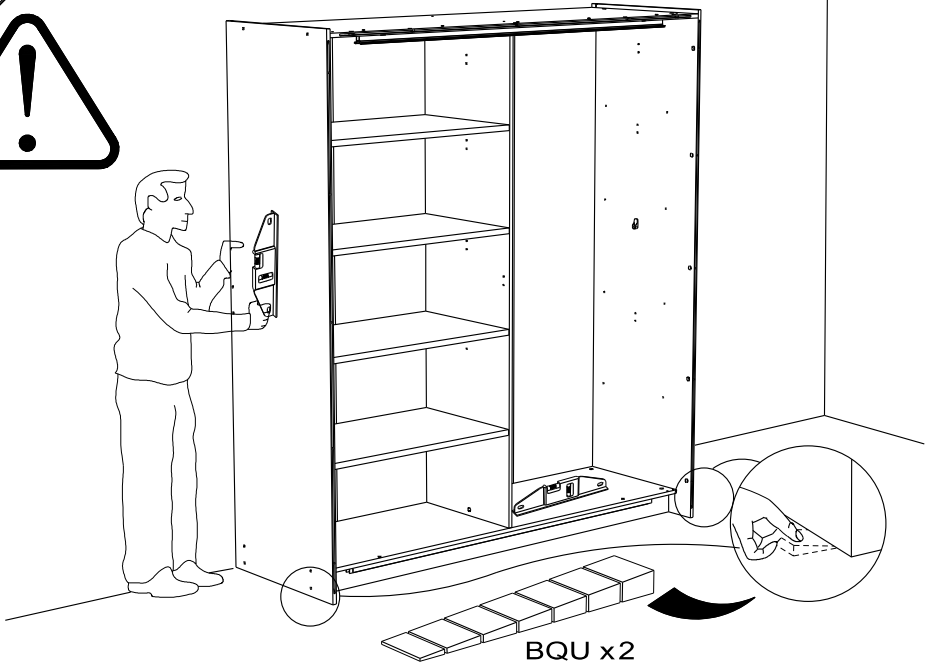
15



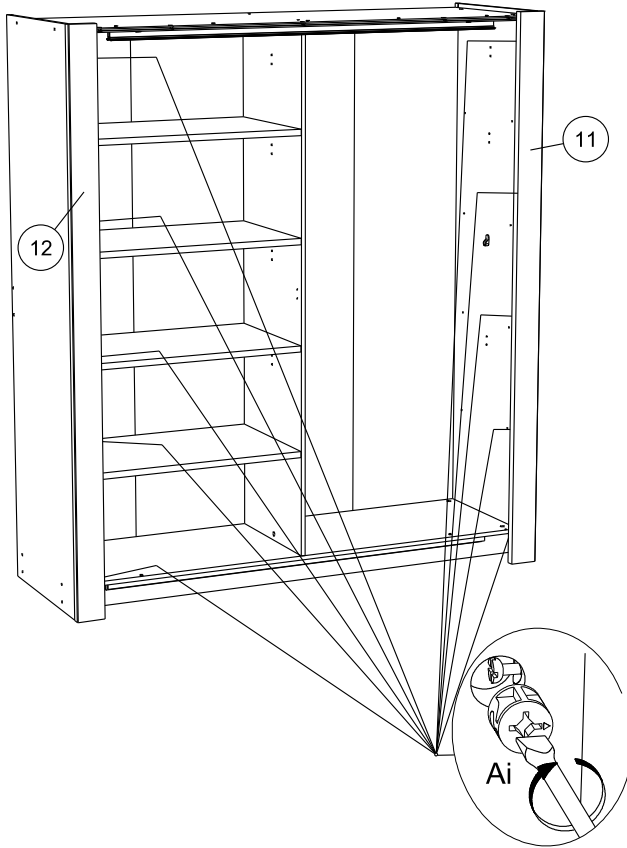
18



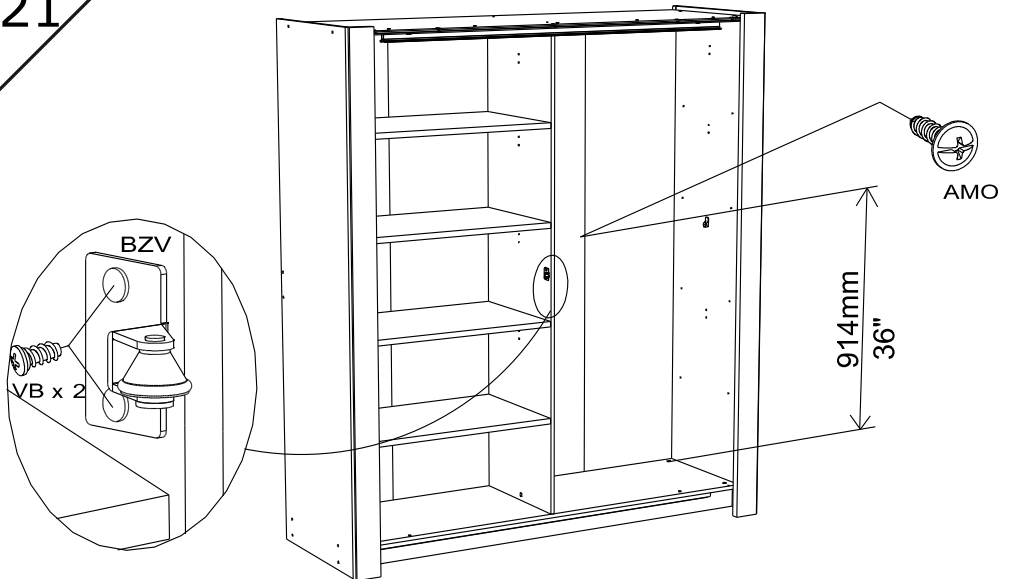
19



20

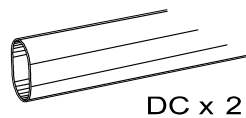
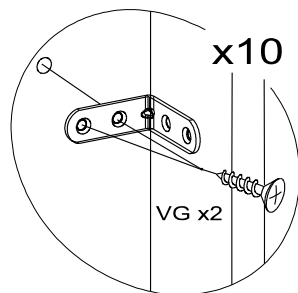
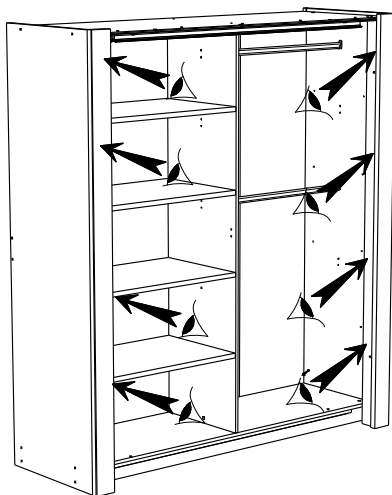
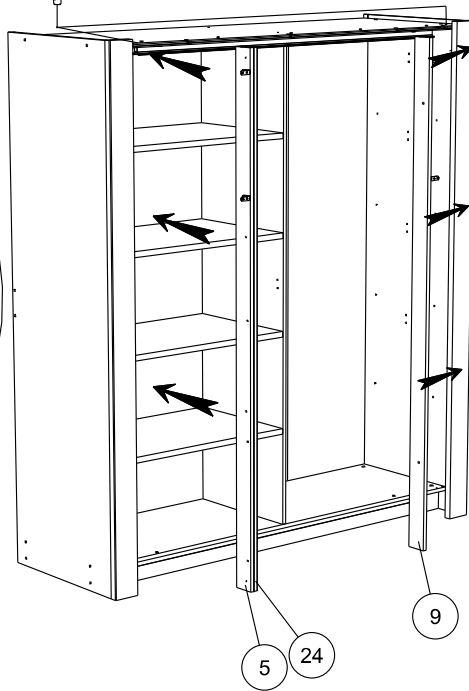
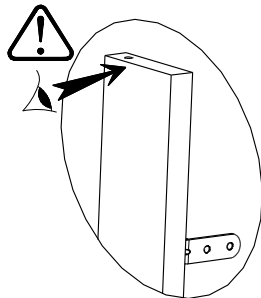
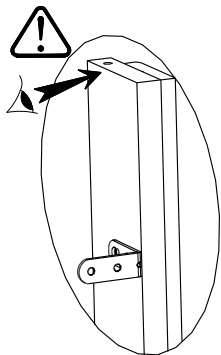


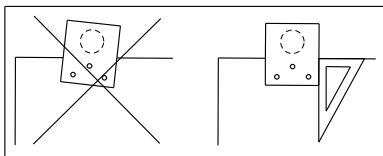
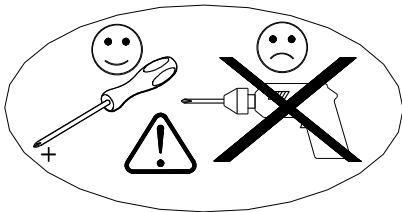
21



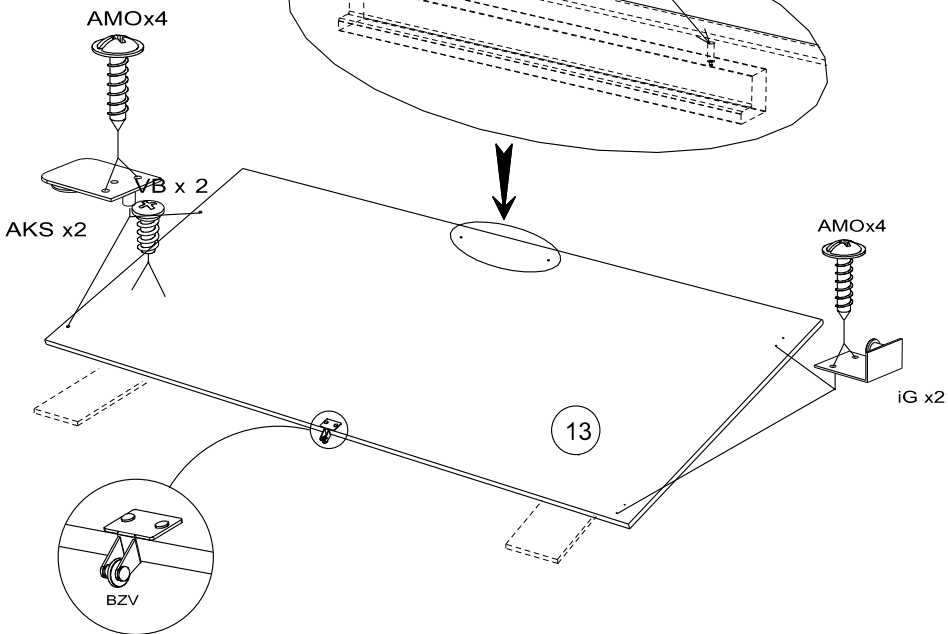
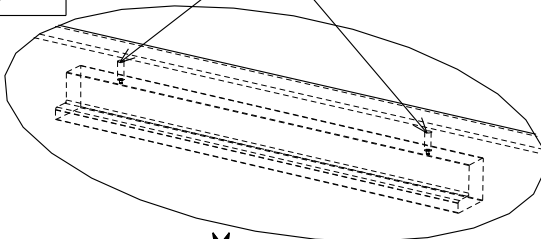
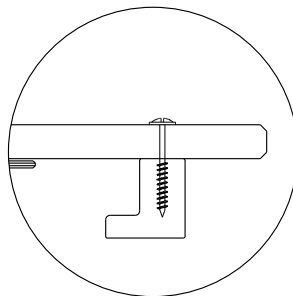
22

HWx2

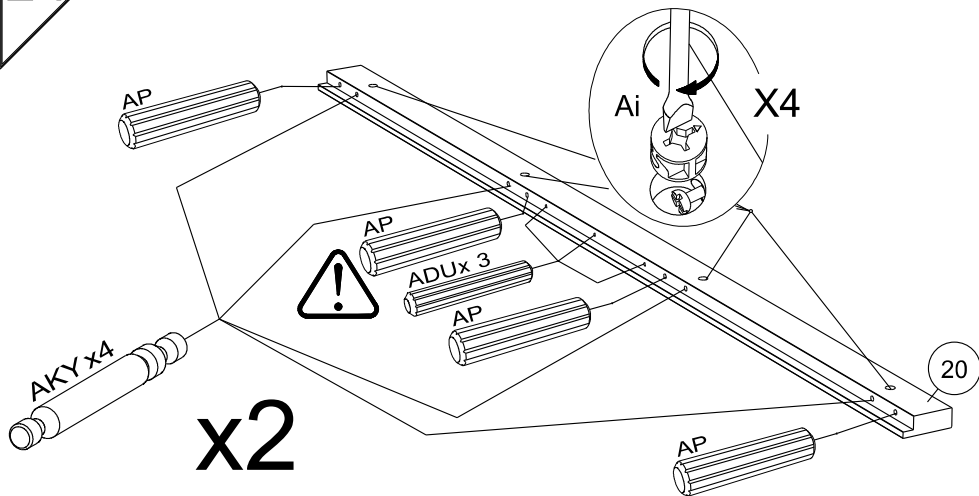




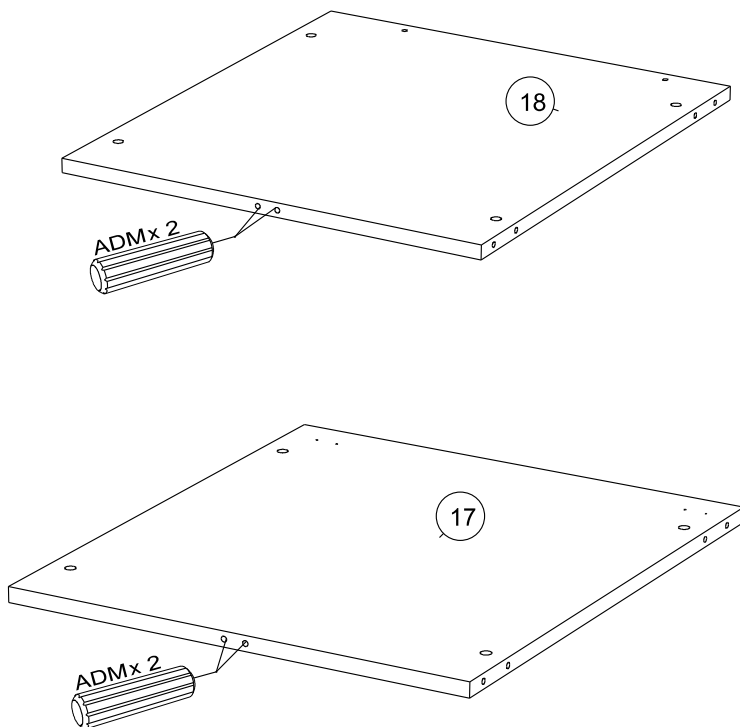
WE x2

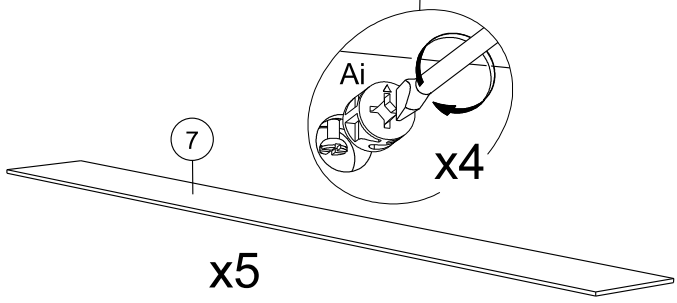
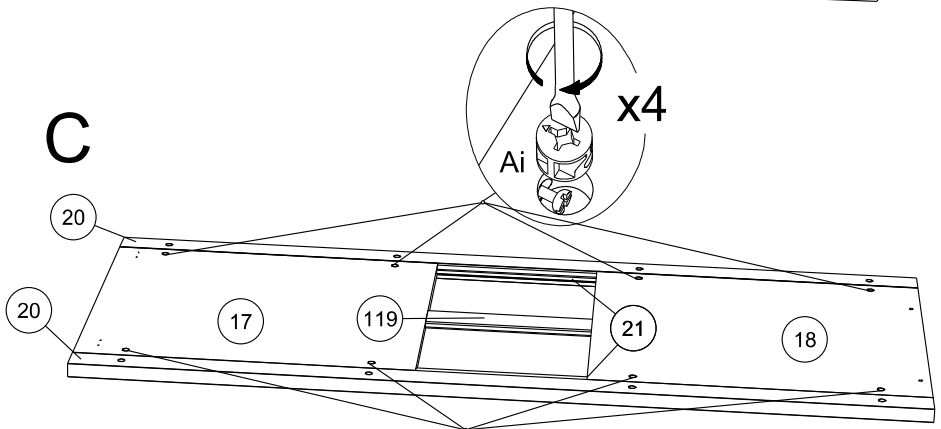
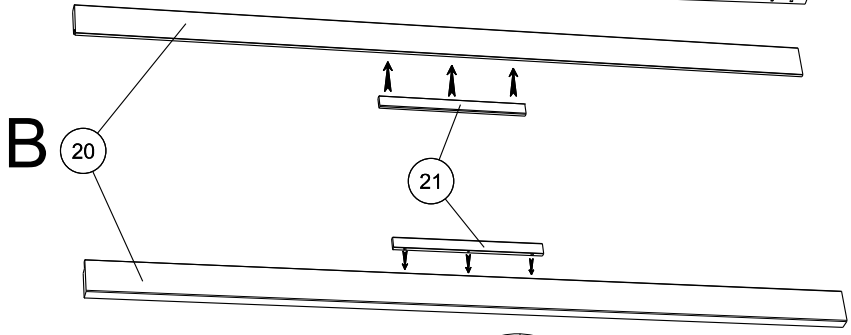
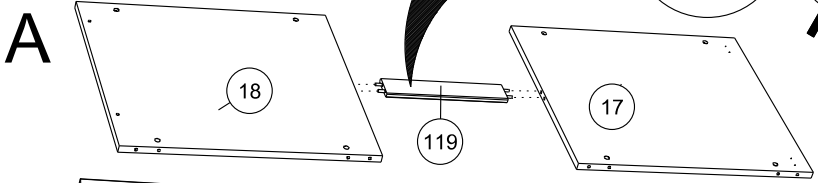
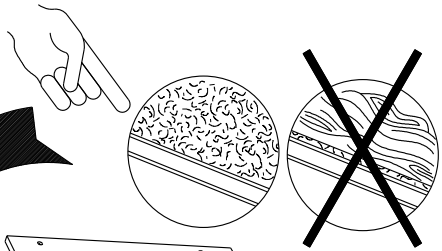


24

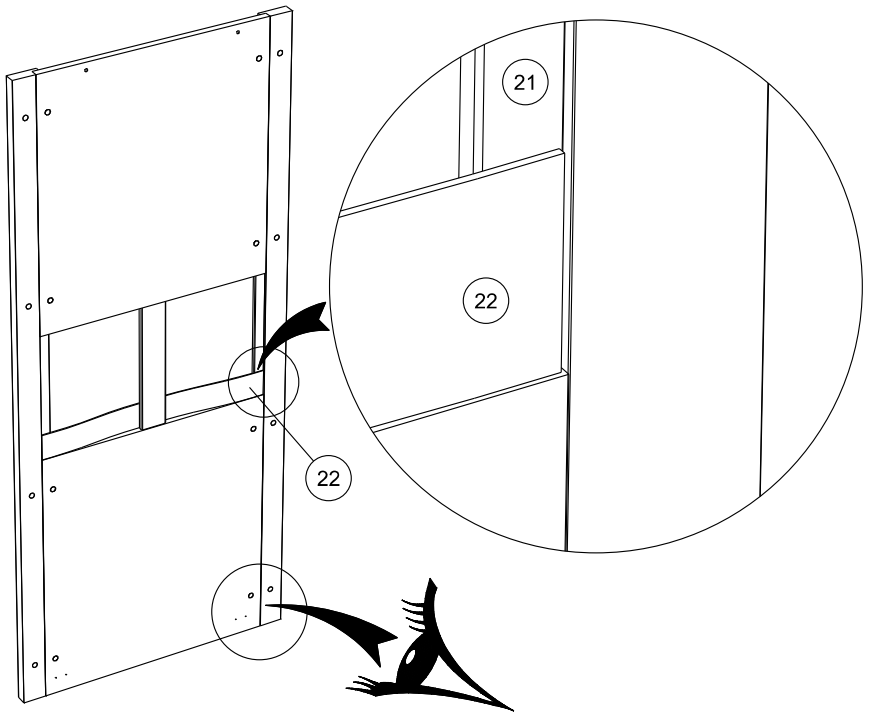


25

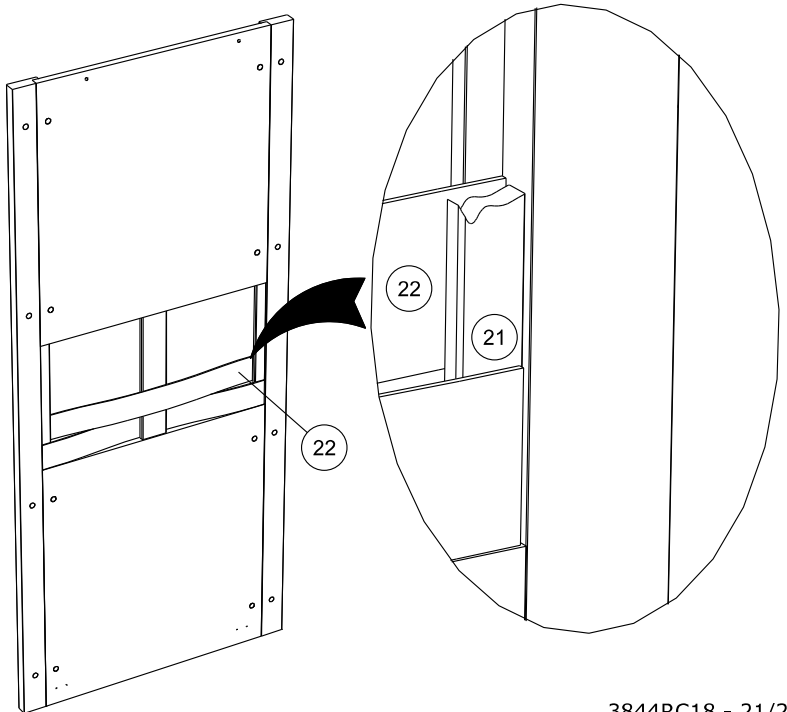




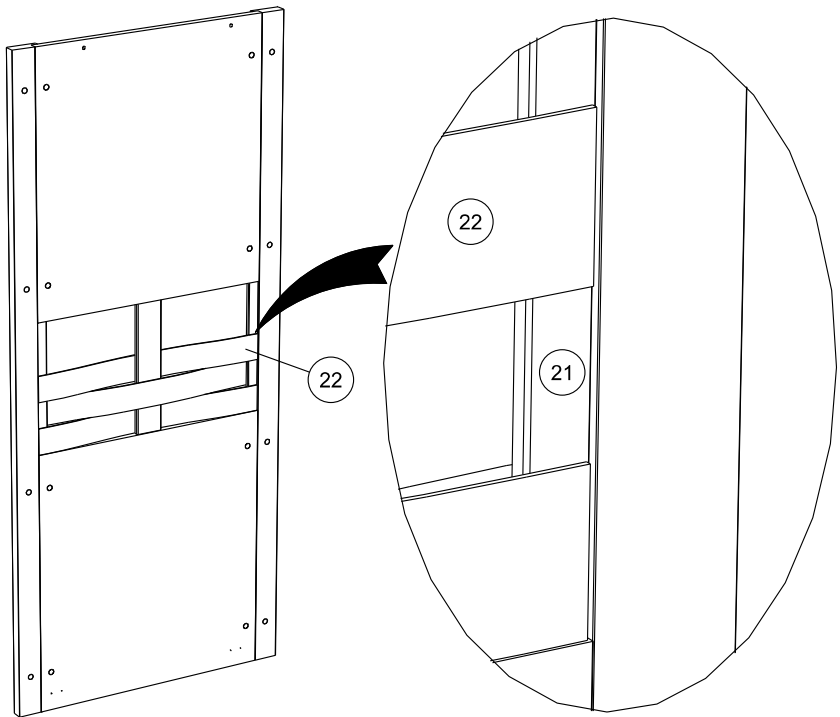
27



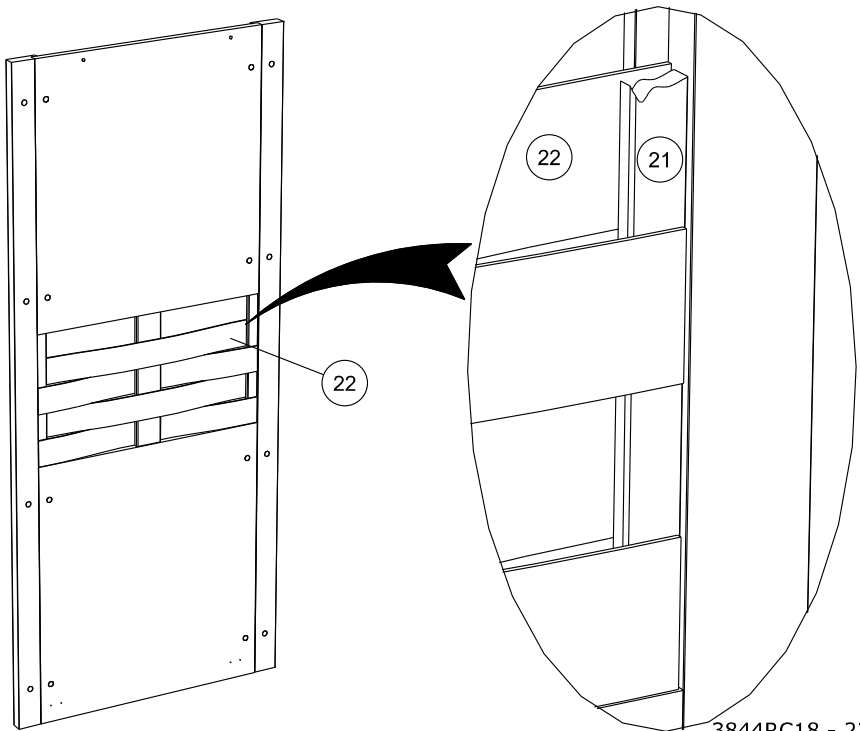
28



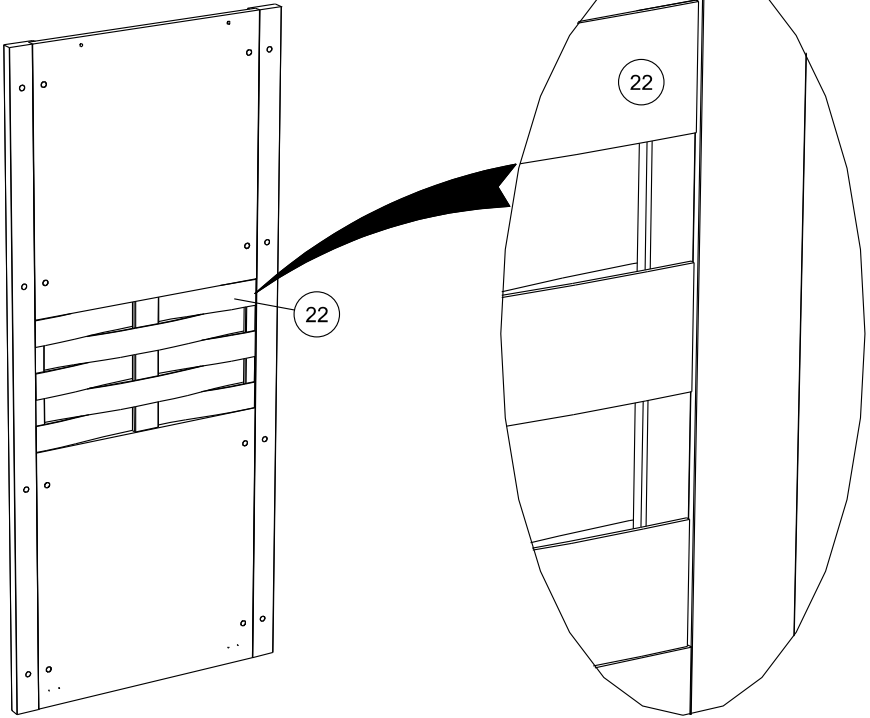
29



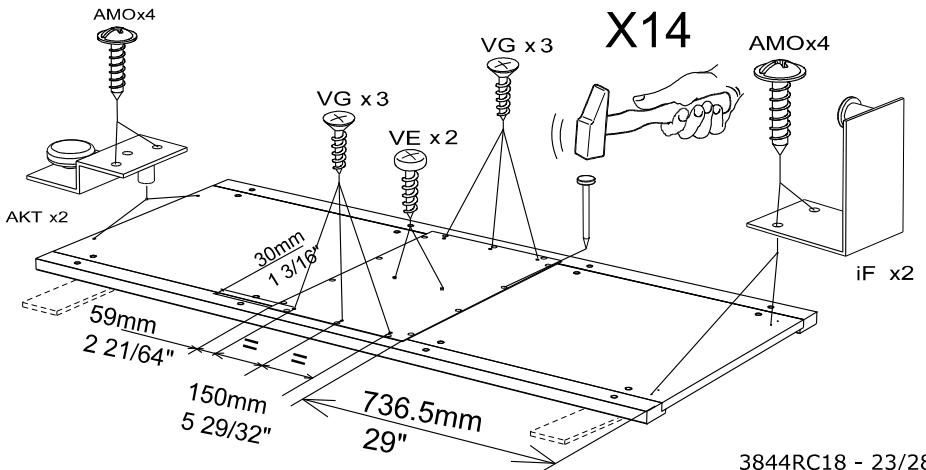
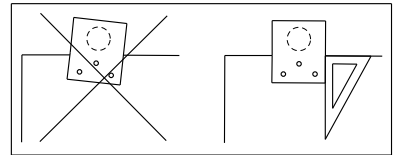
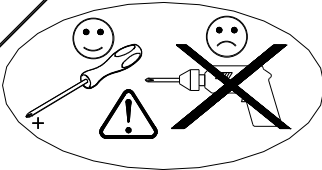
30



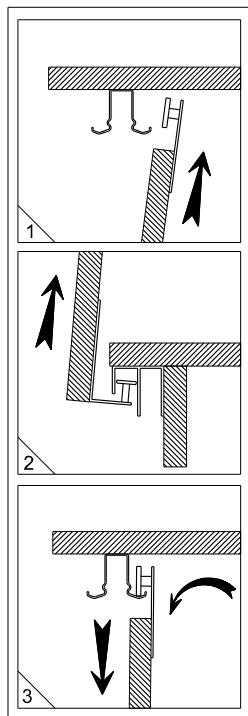
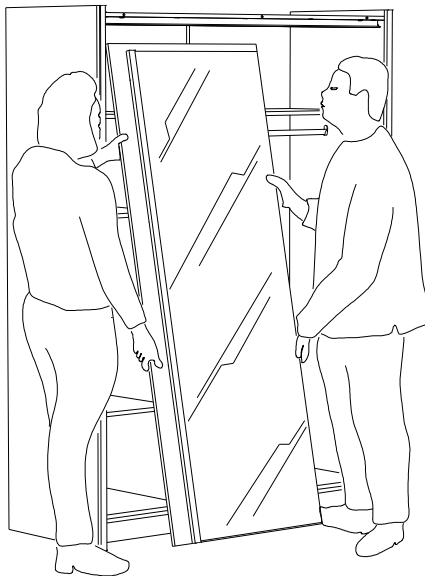
31



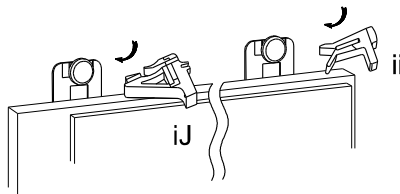
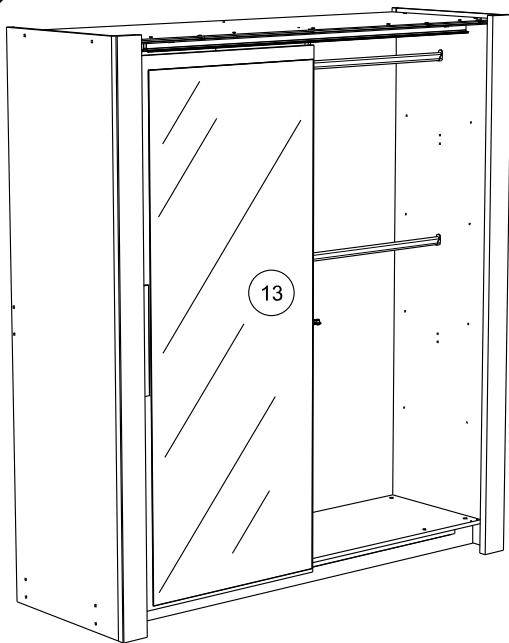
32



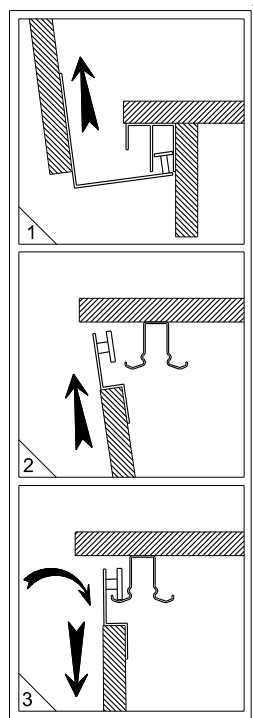
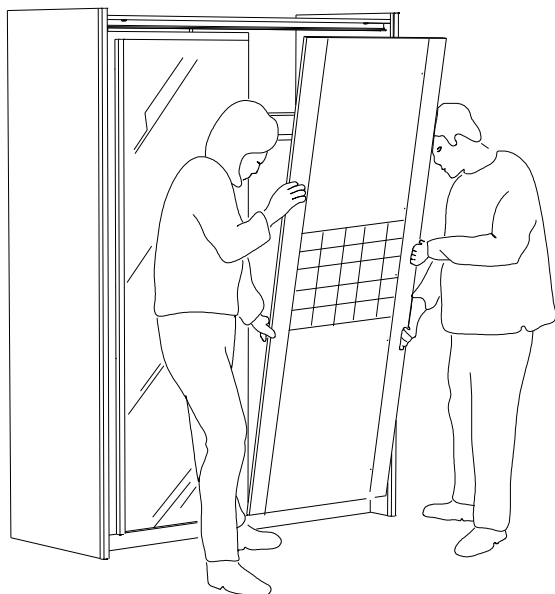
33



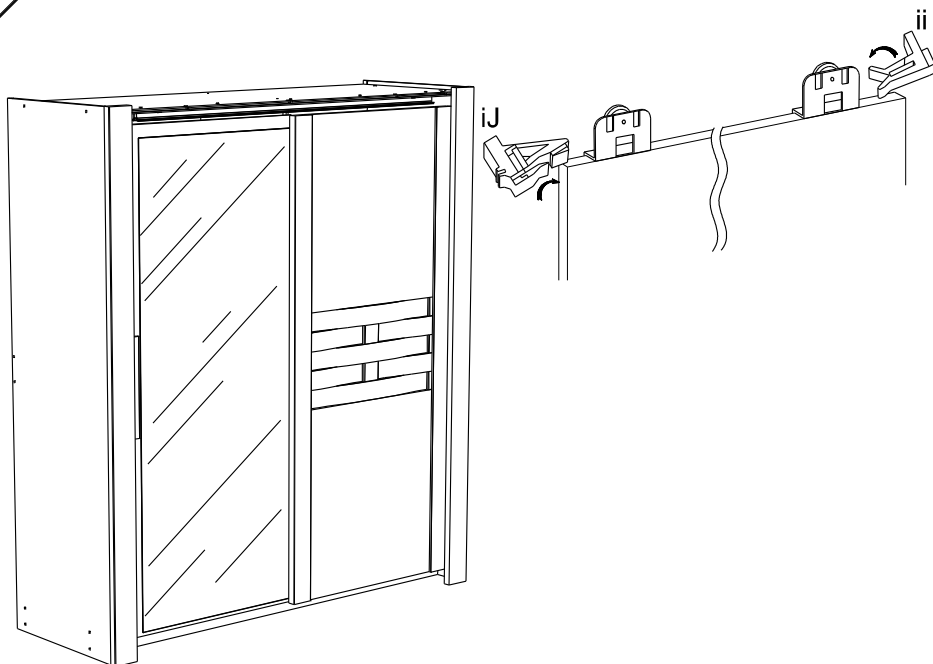
34



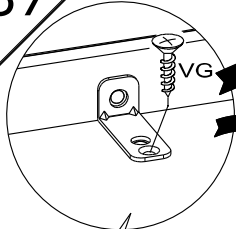
35



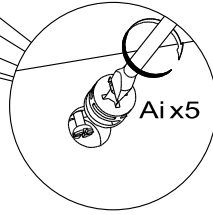
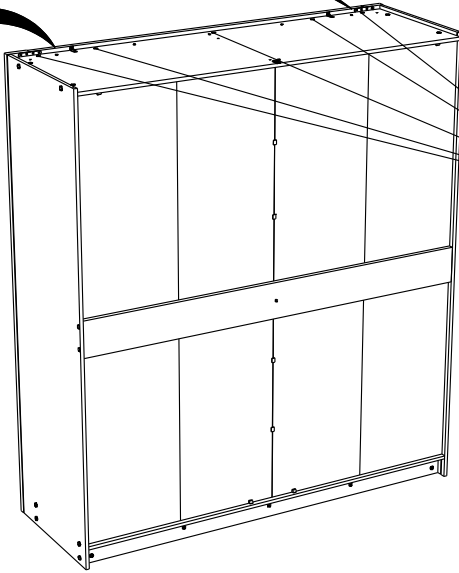
36



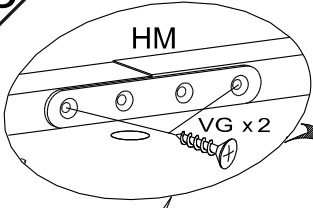
37



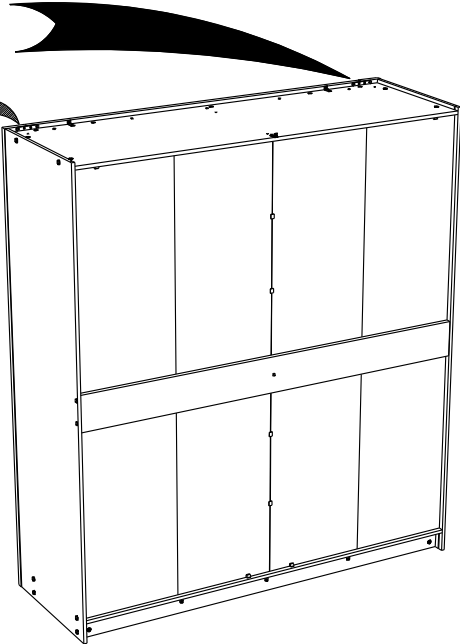
x2



38



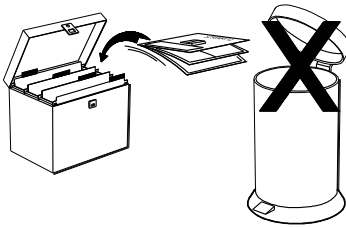
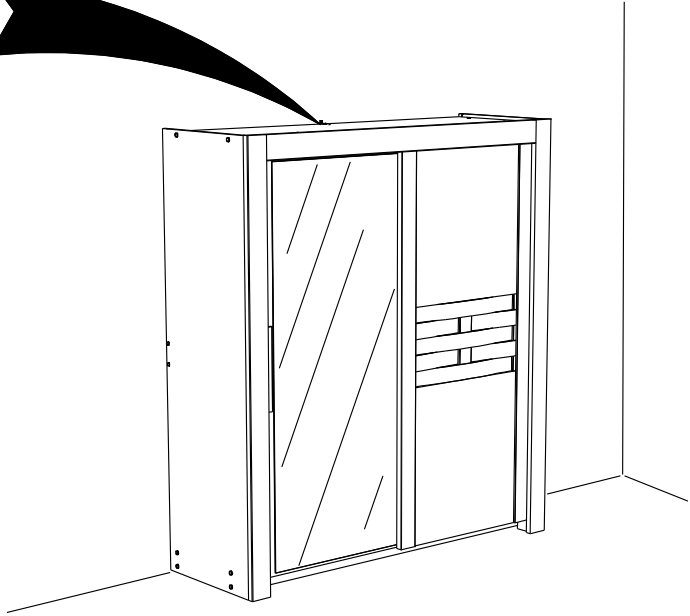
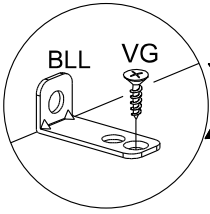
x2



- FR** Pour votre sécurité : Fixation du meuble au mur
Attention, la fixation doit être réalisée par une personne compétente car cela nécessite des chevilles adaptées à la nature de votre mur.
- EN** For your safety: the unit should be secured to the wall.
NB this should be carried out by a competent person as you must use the right rawlplug for your type of wall.
- DE** Zu Ihrer Sicherheit: Befestigen Sie das Hochbett an der Wand.
Achtung: Diese Befestigung ist durch eine fachlich kompetente Person vorzunehmen. Hierfür sind für die Bauweise Ihrer Wand geeignete Dübel einzusetzen.
- ES** Por su seguridad: Fijar el mueble a la pared.
Advertencia: la fijación la ha de llevar a cabo por personal adecuado, ya que requiere el uso de tacos que se adapten al tipo de pared.
- PT** Para sua segurança: fixação do móvel ao muro
Atenção: a fixação deverá ser efetuada por pessoa habilitada, visto que são necessárias cavilhas adaptadas ao tipo de parede.
- IT** Avvertenza di sicurezza: il fissaggio del mobile a parete deve essere realizzato da una persona competente, in quanto l'operazione richiede l'impiego di tasselli adatti alla natura del muro.
- NL** Voor uw veiligheid: bevestiging van het meubel aan de muur.
Opgelet de bevestiging moet worden uitgevoerd door een bekwaam persoon daar dit voor uw type muur geschikte pluggen vereist.
- CZ** Z bezpečnostních důvodů: upevněte nábytek do zdi
Pozor, upevnění je třeba svěřit kompetentní osobě, neboť vyžaduje hmoždinky vhodné pro vaši zeď.
- HU** Az Ön biztonságá érdekében : a bútor falra rögzítése
Figyelmeztetés : a rögzítés csak megfelelő szakképesítéssel rendelkező személy által végezhető el, mert a rögzítéshez a falnak megfelelő csavarokra van szükség.
- PL** Dla bezpieczeństwa: mocowanie mebla do ściany
Uwaga, mocowanie musi zostać wykonane przez osobę kompetentną, ponieważ wymaga to zastosowania kołków dostosowanych do rodzaju ściany.
- RO** Pentru securitatea dumneavoastră: fixarea mobilierului de perete
Atenție, fixarea trebuie să fie realizată de o persoană calificată, deoarece sunt necesare dispozitive de fixare adaptate caracteristicilor peretelui dumneavoastră
- RU** Для вашей безопасности: Крепление мебели к стене
Внимание! Крепление должно производиться опытным специалистом, т.к. для такой установки потребуются штифты, соответствующие типу вашей стены.
- SK** Z bezpečnostných dôvodov: nábytok upevnite k stene.
Dbajte na to, aby upevnenie vykonala kompetentná osoba, pretože pri upevňovaní sa vyžadujú kolíky vhodné do materiálu, z ktorého je stena vyrobená.
- TR** Güvenliğiniz için: Mobilyanın duvara sabitlenmesi
Dikkat, sabitleme işlemi uzman biri tarafından yapılmalıdır çünkü bu işlem için duvarınızın malzemesine uygun dübellerin kullanılması gerekmektedir
- GR** Για την ασφαλεία σας : στερέωση των επίπλων στον τοίχο.
Προσοχή, η στερέωση πρέπει να γίνεται από ικανό άτομο, καθώς απαιτούνται σφήνες προσαρμοσμένες στη φύση του τοίχου σας.

اللغة العربية

لسلامتكم الشخصية: تثبيت قطعة الأثاث على الحائط
تحذير، يجب أن يقوم شخص متخصص بعملية التثبيت على الحائط إذ أنها تتطلب اسفينا
معينا يتوافق مع طبيعة الحائط نفسه.



Faites un geste pour l'environnement en triant vos déchets d'emballage
Make a gesture for the environment by sorting out your waste of packaging
Machen Sie eine Bewegung für die Umwelt, ihre Verpackungsabfälle sortierend
Haga un gesto para el medio ambiente escogiendo sus residuos de embalaje