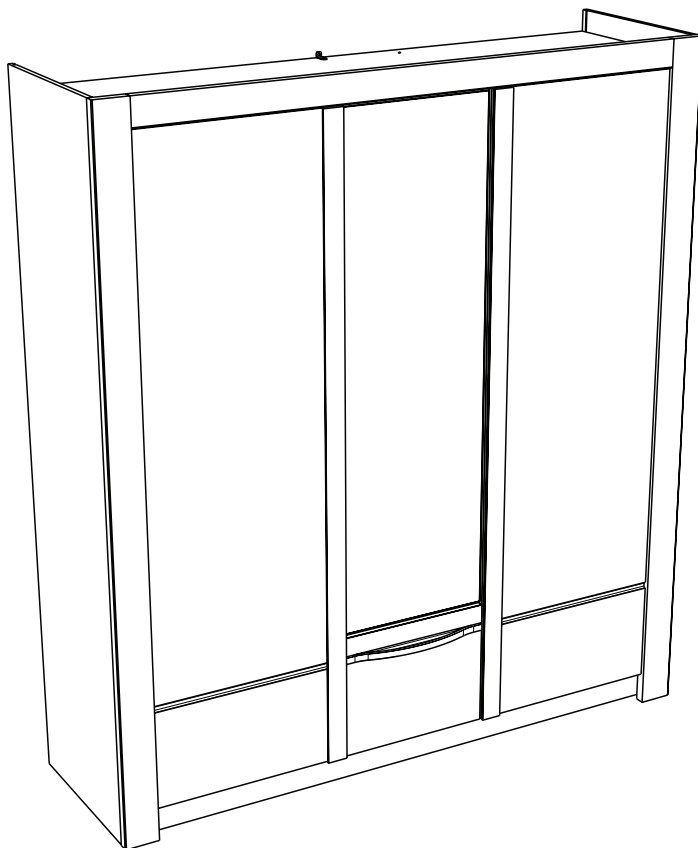


3844A3PT



Gamme : SAO

FR Remerciements :

Nous vous remercions d'avoir choisi un meuble créé et fabriqué par le Groupe Pariset et espérons qu'il vous donnera entière satisfaction.

EN Thanks:

Thank you for choosing furniture designed and manufactured by the Pariset Group. We hope you are totally satisfied with your purchase.

DE Danksagung:

Wir danken Ihnen für den Kauf eines Frankreich von der Pariset-Gruppe entworfenen und hergestellten Möbelstücks und hoffen, dass Sie es zu Ihrer vollkommenen Zufriedenheit finden werden.

ES Agradecimientos:

Les damos las gracias por haber elegido un mueble diseñado y fabricado por el Groupe Pariset y esperamos que sea de su total agrado.

PT Agradecimentos:

Obrigado por ter escolhido um móvel concebido e fabricado pelo Grupo Pariset, esperando que seja do seu inteiro agrado.

IT Ringraziamenti:

Grazie per avere scelto un mobile progettato e fabbricato dal Gruppo Pariset. Speriamo soddisfatti appieno le vostre esigenze.

NL Bedankje:

Wij bedanken u voor de aankoop van een door de Groep Pariset ontworpen en vervaardigd meubel en hopen dat u er veel plezier aan zult beleven.

CZ Poděkování:

Děkujeme, že jste si vybrali nábytek navržený a vyrobený společností Pariset Group. Doufáme, že budete svým nákupem naprosto spokojeni.

HU Köszönet:

Köszönjük, hogy a Pariset Groupe által létrehozott és gyártott bútort választott, reméljük, hogy elégedett lesz a termékkel.

PL Podziękowania:

Dziękujemy za wybór mebli stworzonych i wyprodukowanych przez Grupę Pariset. Mamy nadzieję, że będziecie Państwo w pełni zadowoleni z zakupu.

RO Mulțumiri:

Vă mulțumim că ați ales un articol de mobilier conceput și fabricat de Grupul Pariset și sperăm că veți fi pe deplin satisfăcuți de acesta.

RU Благодарность:

Мы благодарим вас за то, что вы выбрали мебель, созданную и произведенную Групп Паризо, и надеемся, что вы будете полностью удовлетворены нашей продукцией.

SK Pod'akovanie:

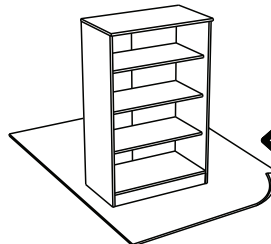
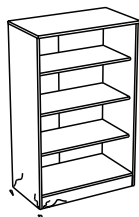
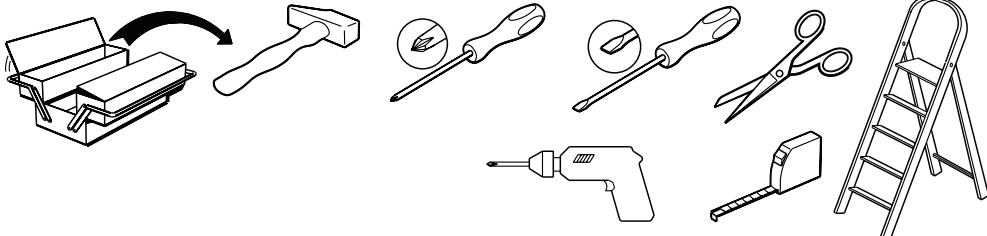
Ďakujeme, že ste si vybrali nábytok navrhnutý a vyrobený spoločnosťou Pariset Group. Dúfame, že budete svojim nákupom absolútne spokojní.

TR Teşekkür ederiz:

Pariset Group tarafından tasarlanan ve üretilen bu mobilyayı seçtiğiniz için teşekkür ederiz. Ürünümüzden memnun kalmanızı ümit ederiz.

AR : شكر

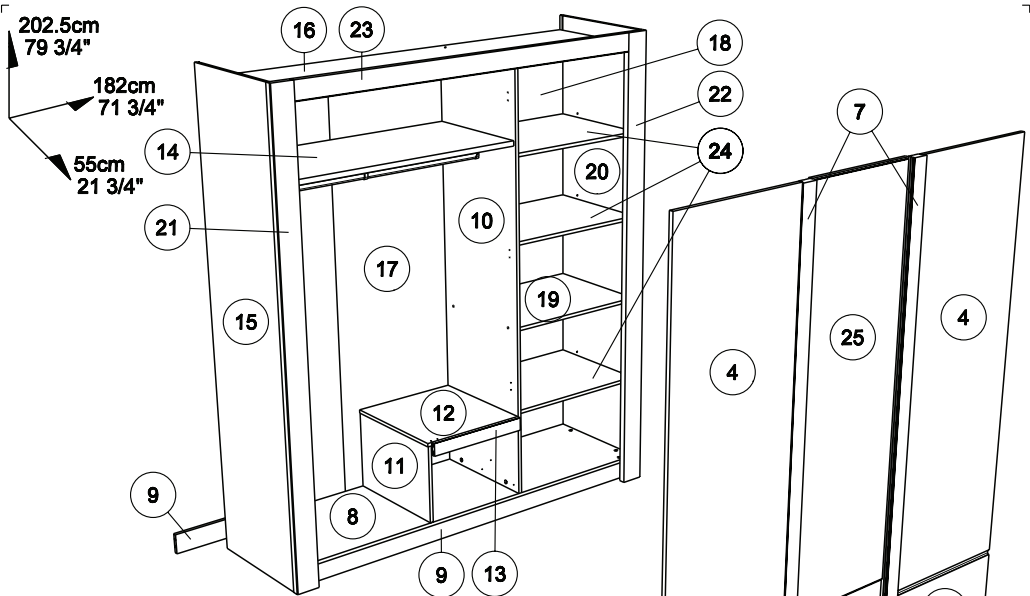
نشكركم لاختياركم هذه القطعة من الأثاث من تصميم وتصنيع مجموعة باريزو Pariset ونتمنى أن تنال رضائكم.



contact@pariset.com



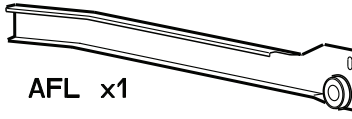
www.pariset.com



		mm			inch		
13	x 1	448	57	19	17 5/8	2 1/4	3/4
3	x 1	448	306	15	17 5/8	12 1/16	9/16
11	x 1	498	340	15	19 5/8	13 3/8	9/16
12	x 1	498	470	15	19 5/8	18 1/2	9/16
6	x 1	532	306	15	20 15/16	12 1/16	9/16
5	x 1	532	306	15	20 15/16	12 1/16	9/16
24	x 3	651	482	15	25 5/8	19	9/16
19	x 1	651	482	15	25 5/8	19	9/16
14	x 1	1119	488	22	44 1/16	19 3/16	7/8
25	x 1	1481	447	19	58 5/16	17 5/8	3/4
4	x 2	1544	532	15	60 13/16	20 15/16	9/16
23	x 1	1617	80	28	63 11/16	3 1/8	1 1/8
9	x 2	1785	86	15	70 1/4	3 3/8	9/16
16	x 1	1785	520	15	70 1/4	20 1/2	9/16
8	x 1	1785	520	15	70 1/4	20 1/2	9/16
10	x 1	1845	500	15	72 5/8	19 11/16	9/16
7	x 2	1850	60	28	72 13/16	2 3/8	1 1/8
22	x 1	2025	100	28	79 3/4	3 15/16	1 1/8
21	x 1	2025	100	28	79 3/4	3 15/16	1 1/8
20	x 1	2025	520	15	79 3/4	20 1/2	9/16
15	x 1	2025	520	15	79 3/4	20 1/2	9/16
2	x 1	412	399	3	16 1/4	15 11/16	1/8
1	x 1	427	400	196	16 13/16	15 3/4	7 11/16
18	x 1	1861	666	3	73 1/4	26 1/4	1/8
17	x 1	1861	1134	3	73 1/4	44 5/8	1/8



AFK x1



AFL x1



EP x4



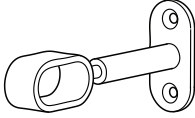
AFM x1



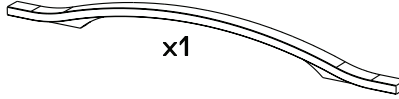
AFN x1



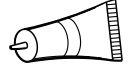
FA x5



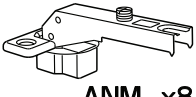
BFU x1



x1



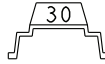
CF x2



ANM x8



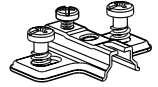
AHC x8



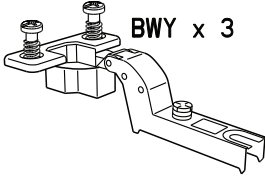
30



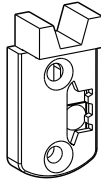
ANN x8



BWU x3



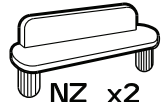
BWY x 3



BQH x1



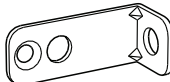
RT x2



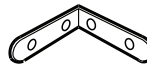
NZ x2



DC x1



BLL x1



LN x6



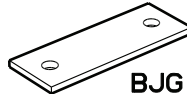
GZ x2



HV x1



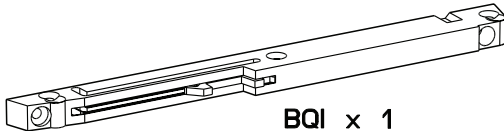
Ai x39



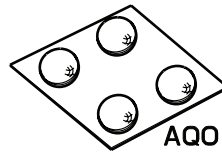
BJB x2



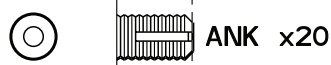
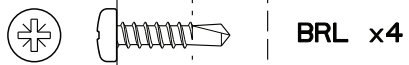
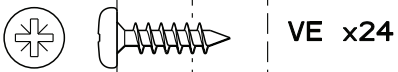
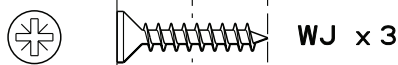
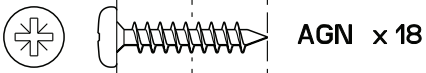
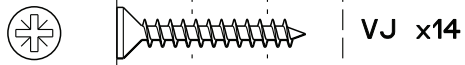
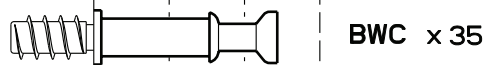
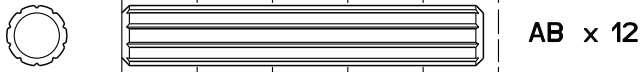
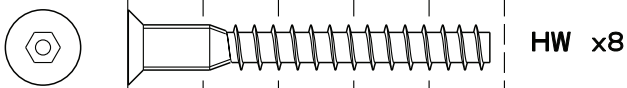
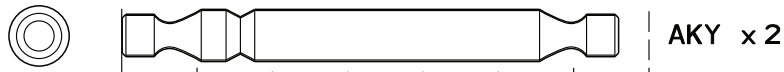
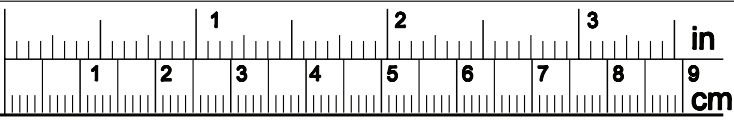
BWD x12

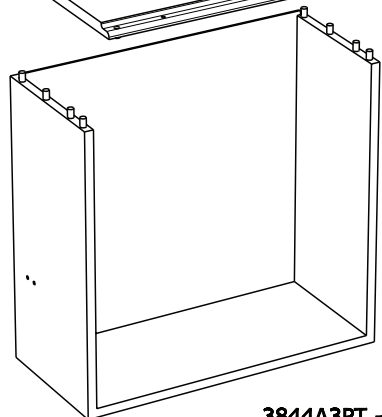
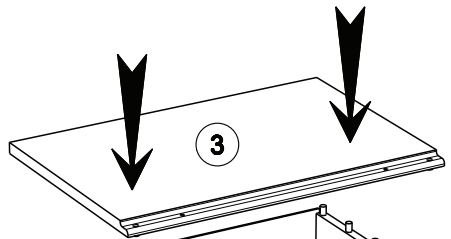
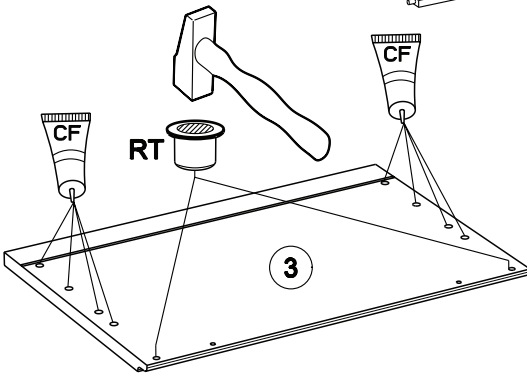
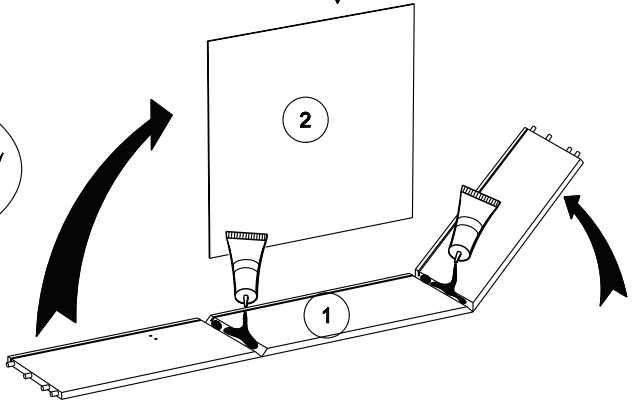
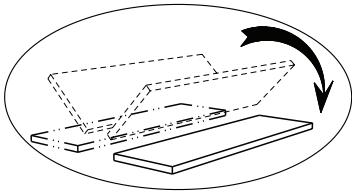
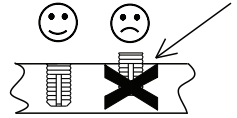
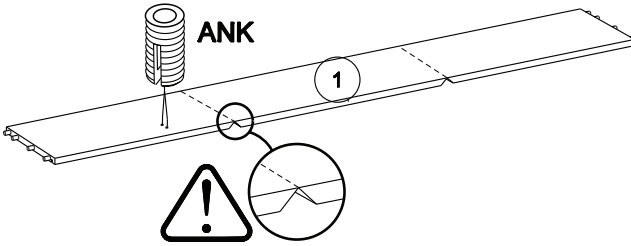
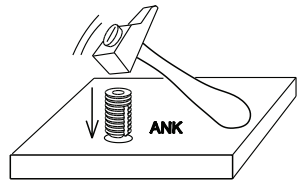


BQI x 1



AQO x1





2



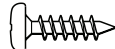
AB x6



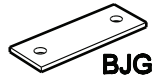
ANK x 2



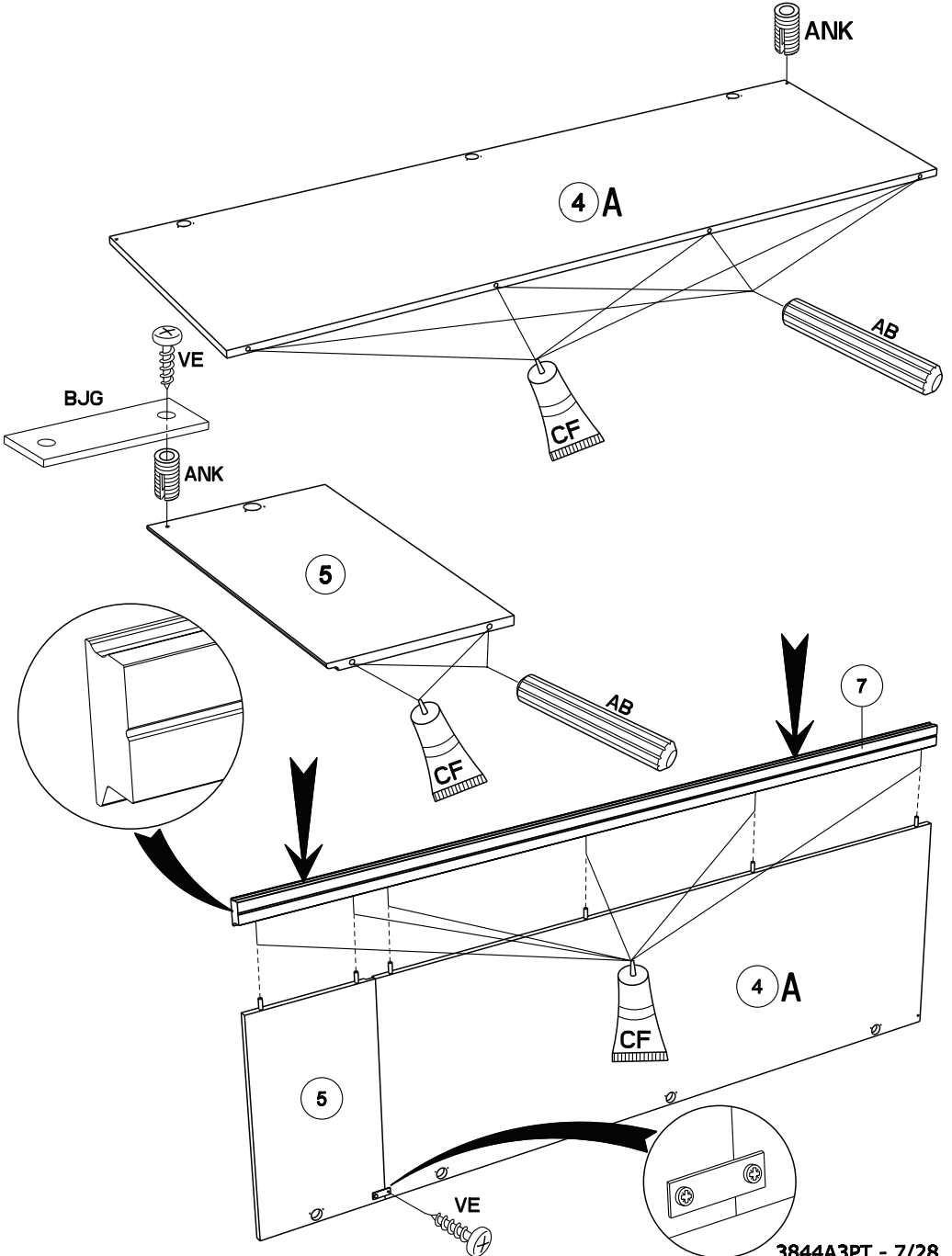
CF x 1



VE x 2



BJG x 1



3



AB x 6



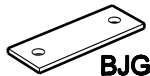
ANK x 2



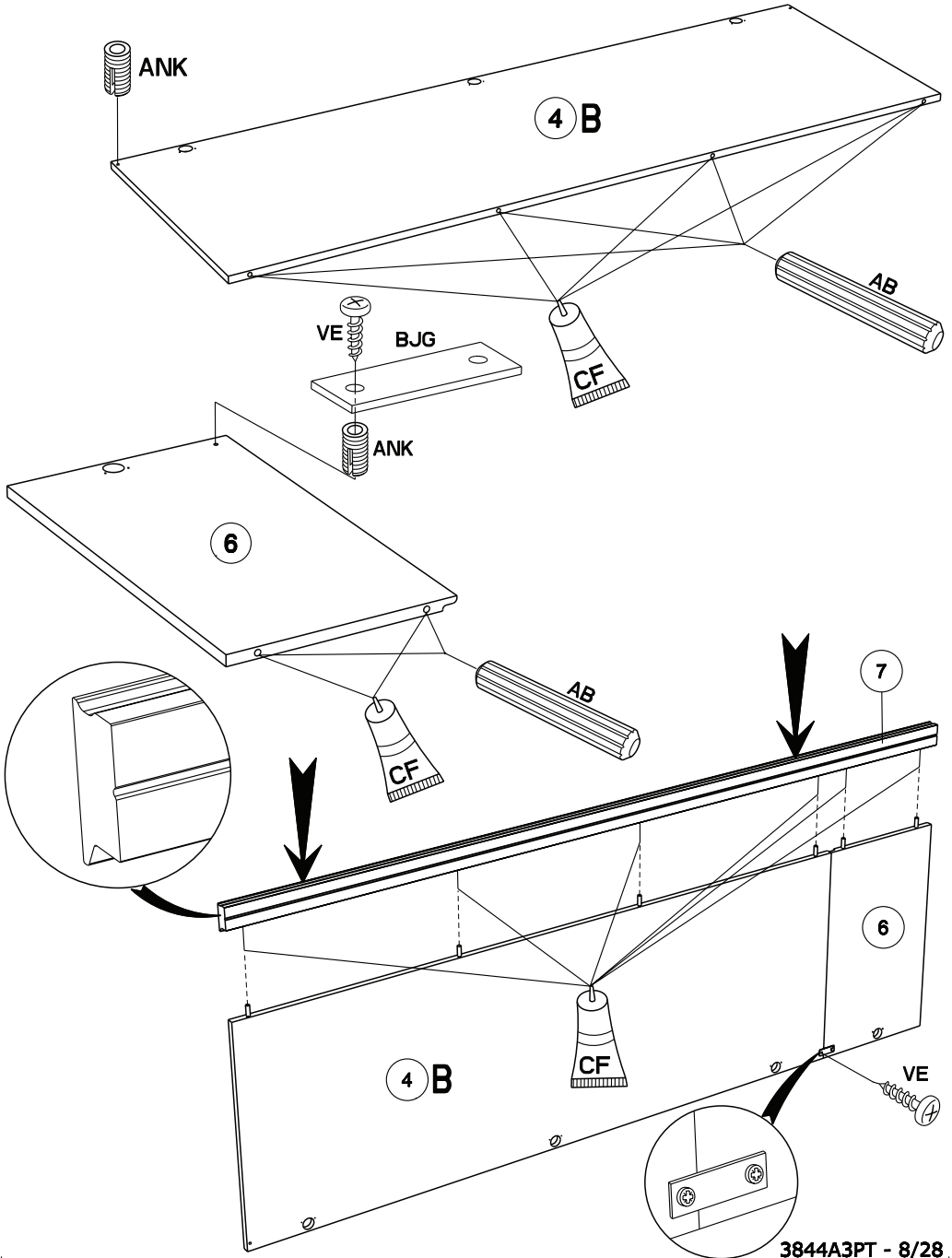
CF x 1



VE x 2



BJB x 1



4

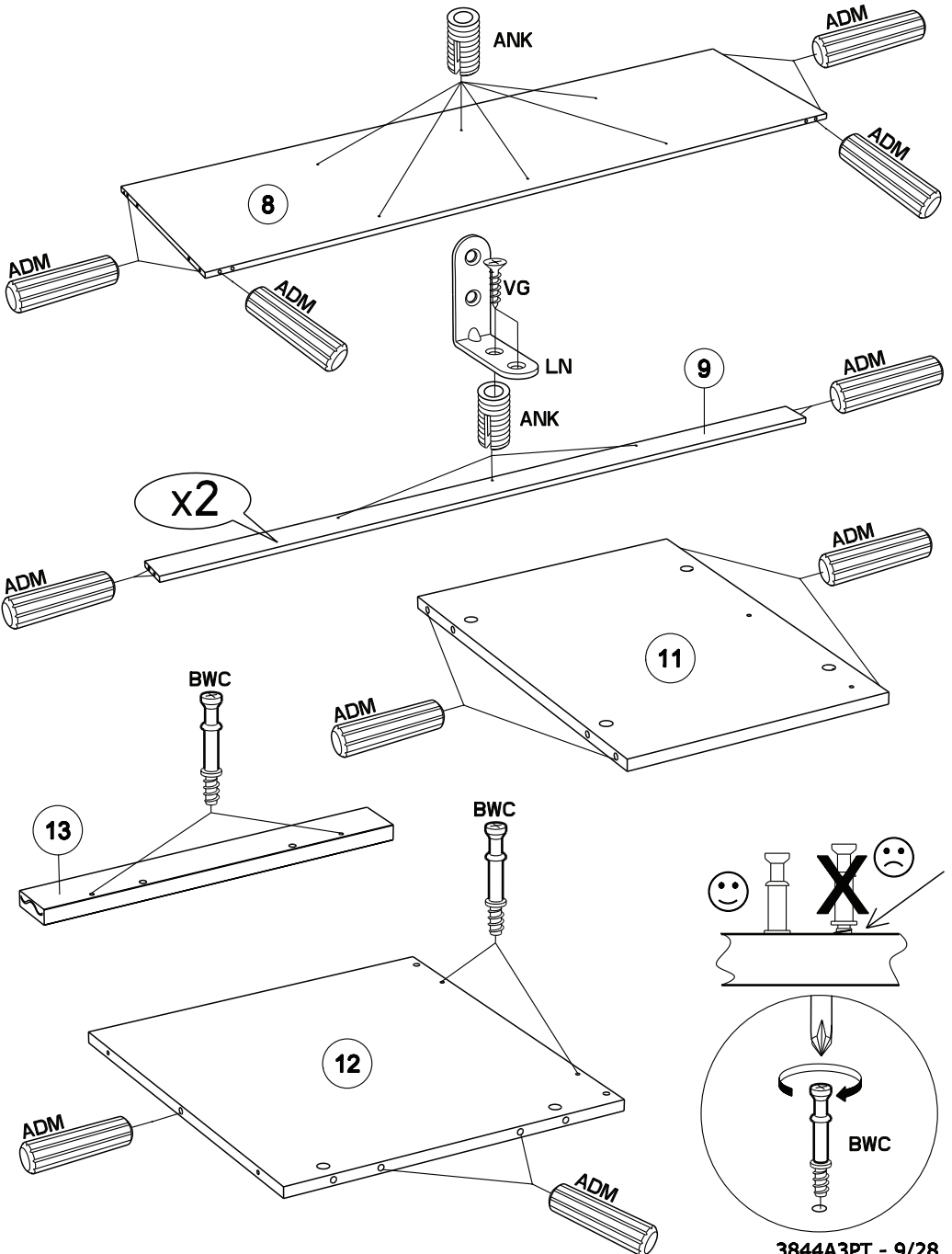
ADM x 21

ANK x 12

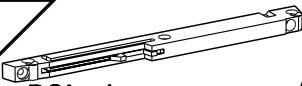
LN x 6

VG x 12

BWC x 4



5



BQI x 1



ANK x 2



BWU x 3



VG x 1



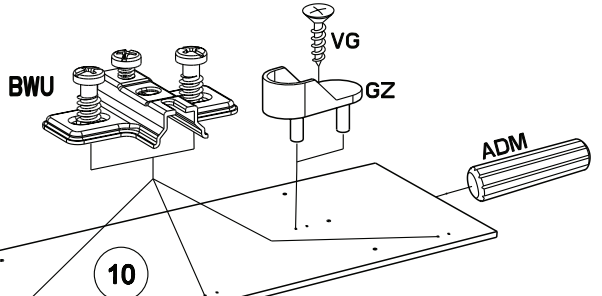
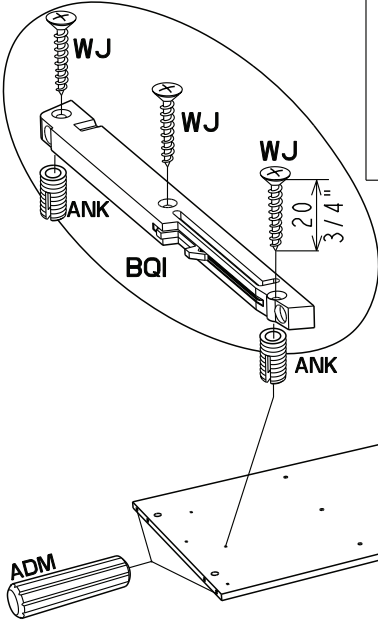
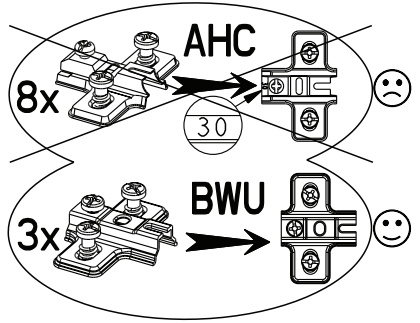
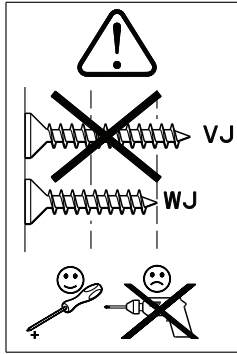
WJ x 3



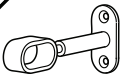
ADM x 3



GZ x 1



6



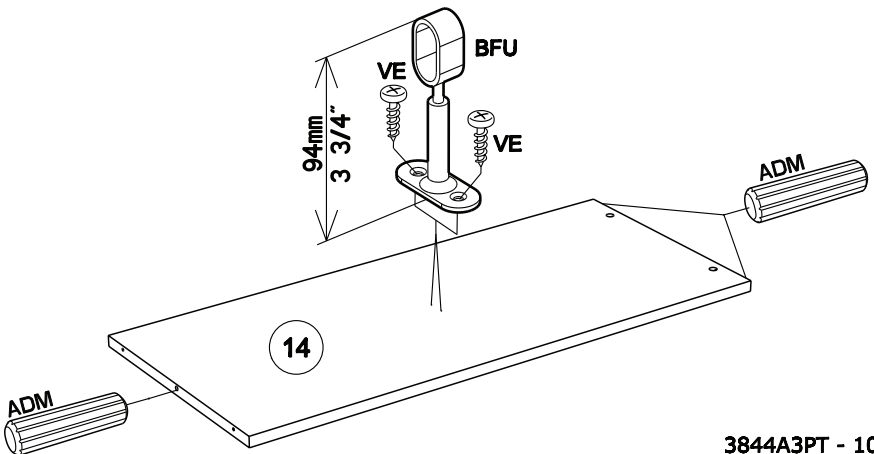
BFU x 1



VE x 2



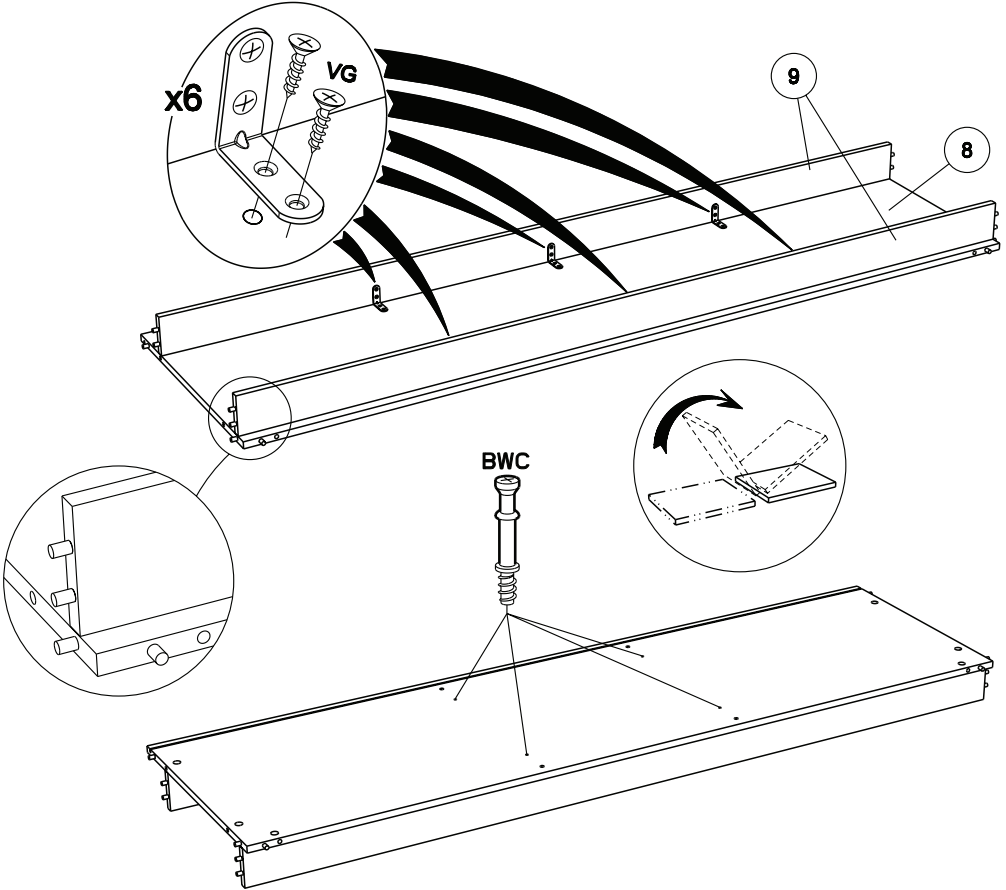
ADM x 3



7

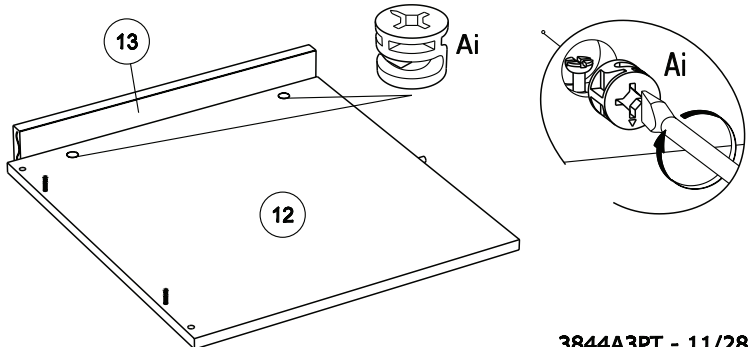
VG x 12

BWC x 4



8

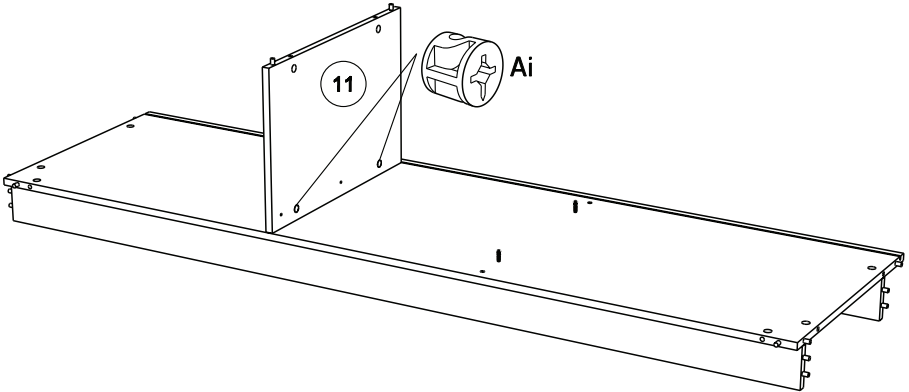
Ai x 2



9



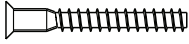
Ai x2



10



Ai x4



HW x 2



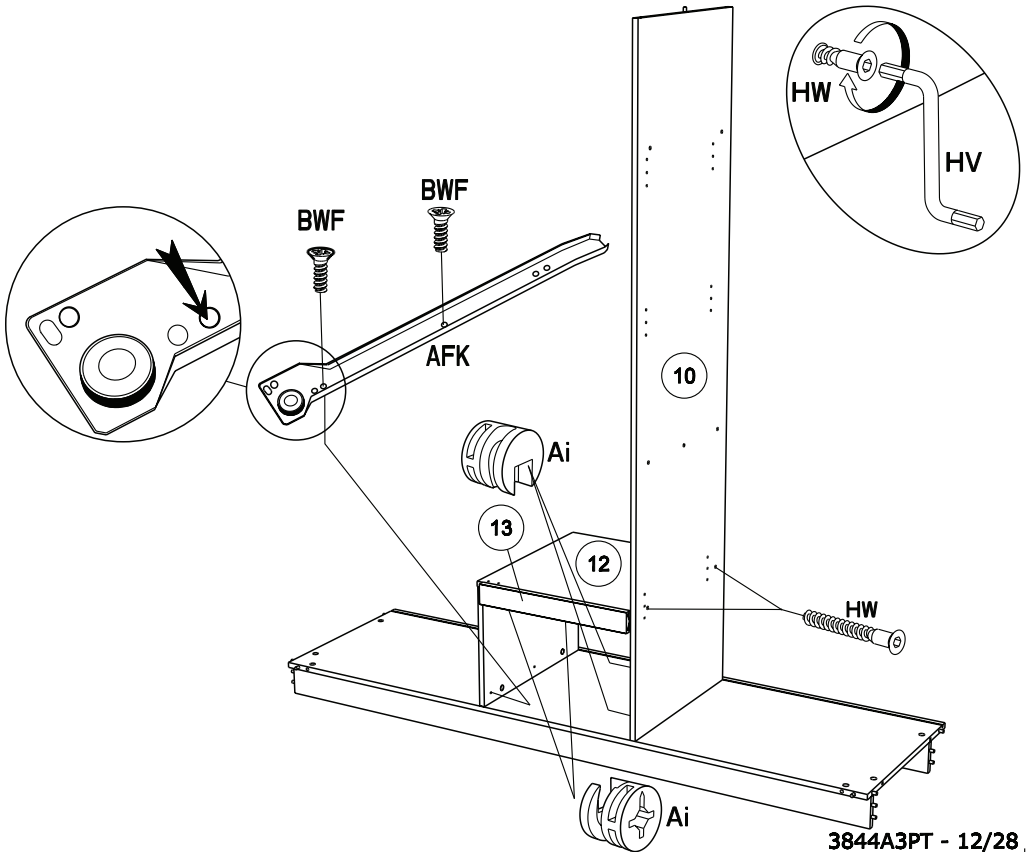
AFK x 1



BWF x 2



HV x1



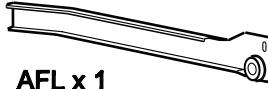
11



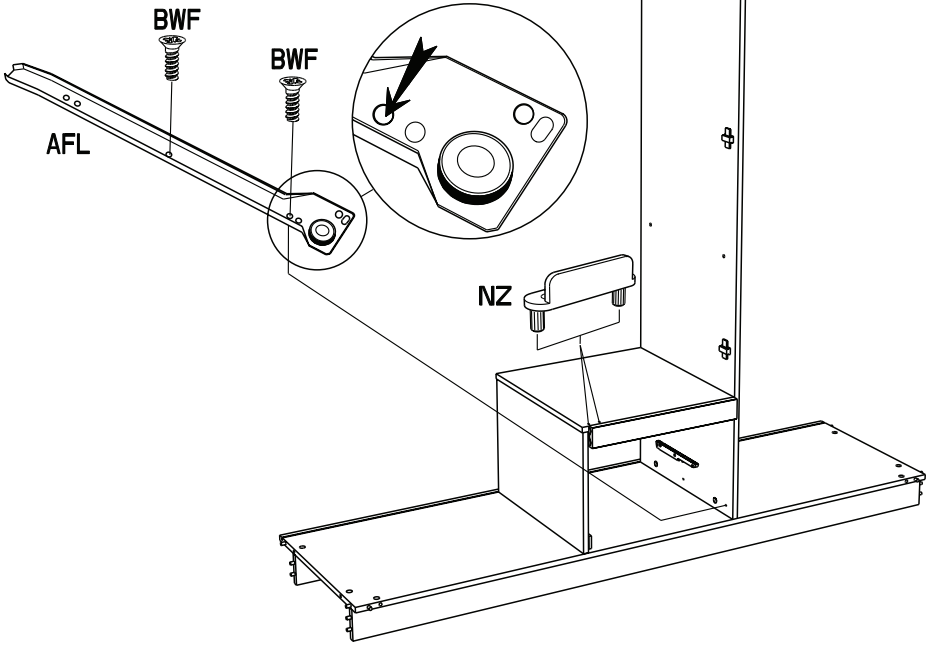
NZ x1



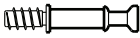
BWF x2



AFL x1



12



BWC x6



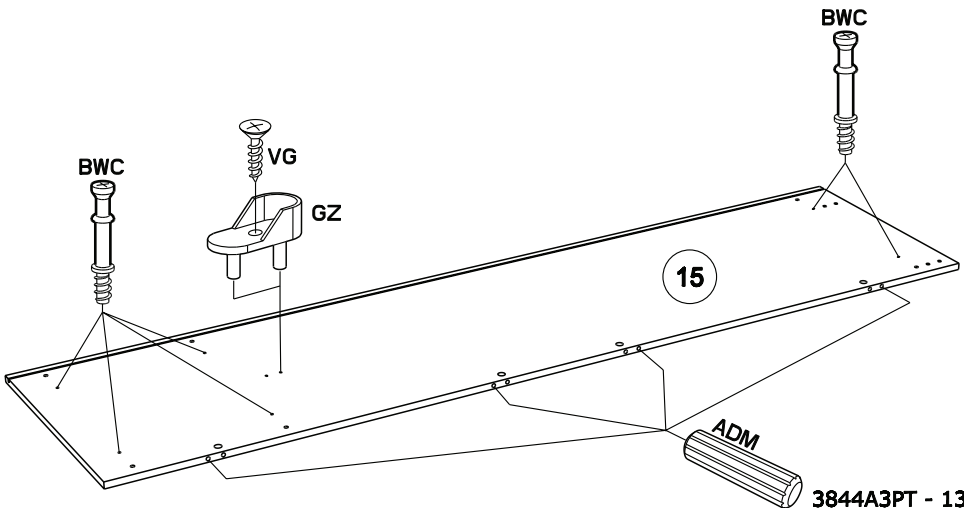
VG x1



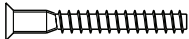
GZ x1



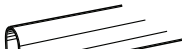
ADM x4



13



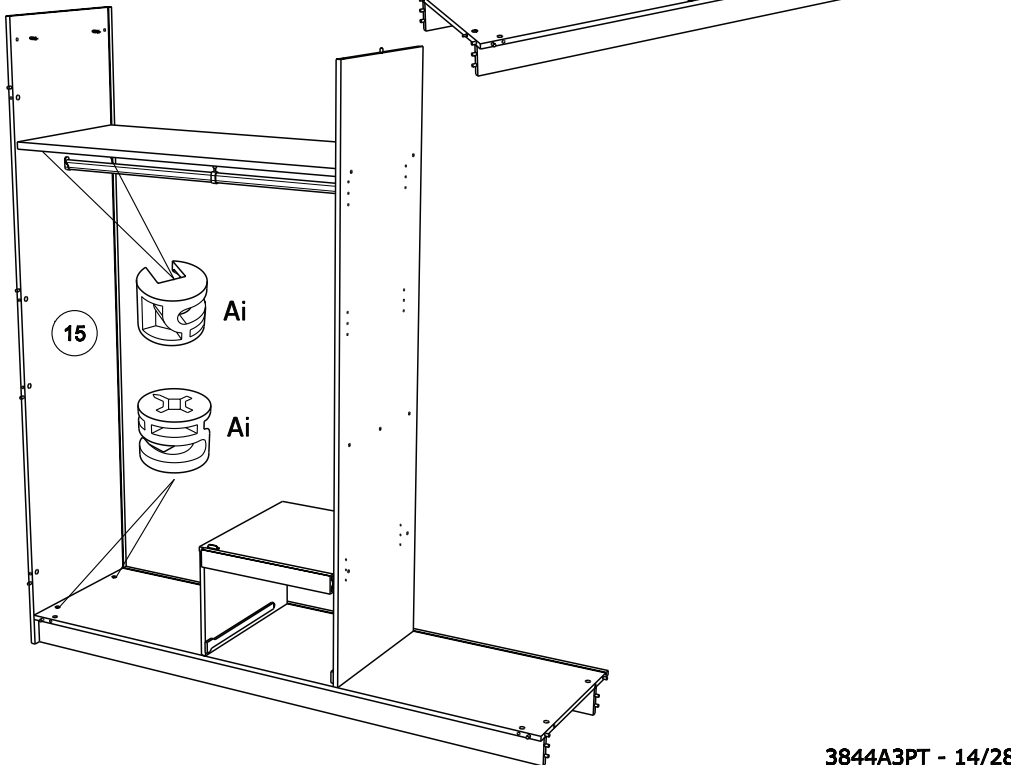
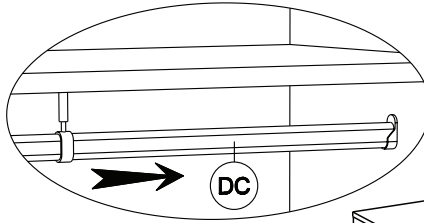
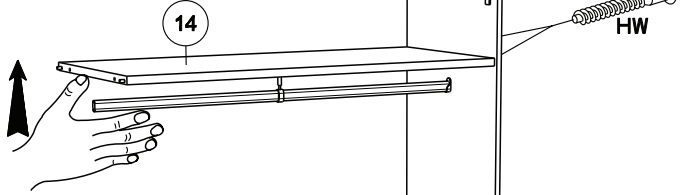
HW x 2



DC x 1



Ai x 4



14



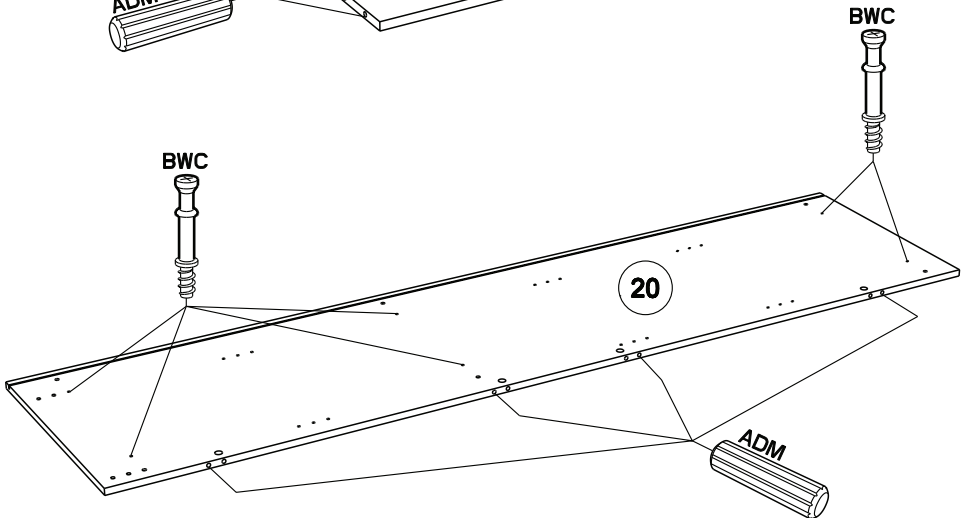
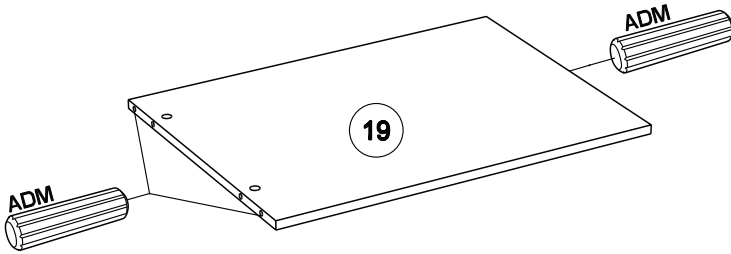
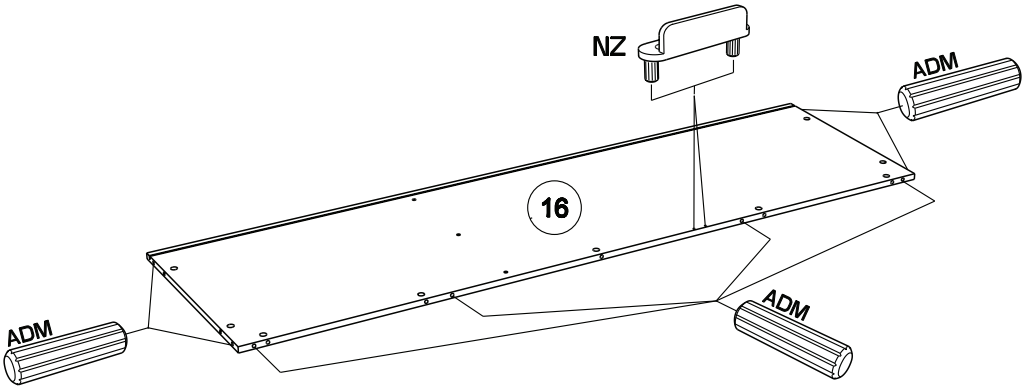
ADM x 15



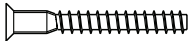
NZ x 1



BWC x 6



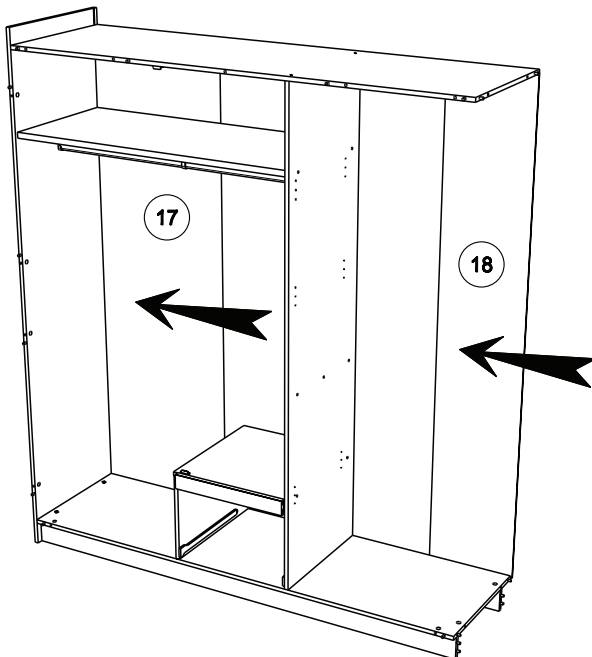
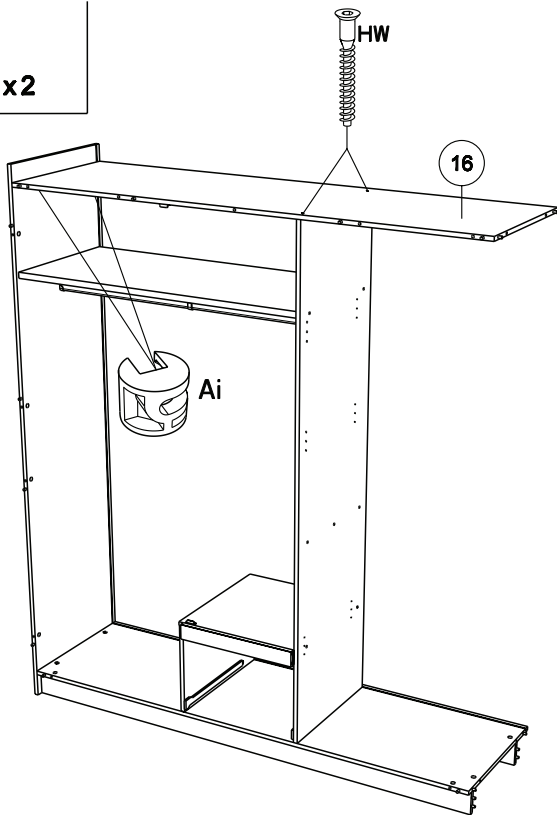
15



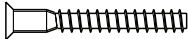
HW x 2



Ai x 2



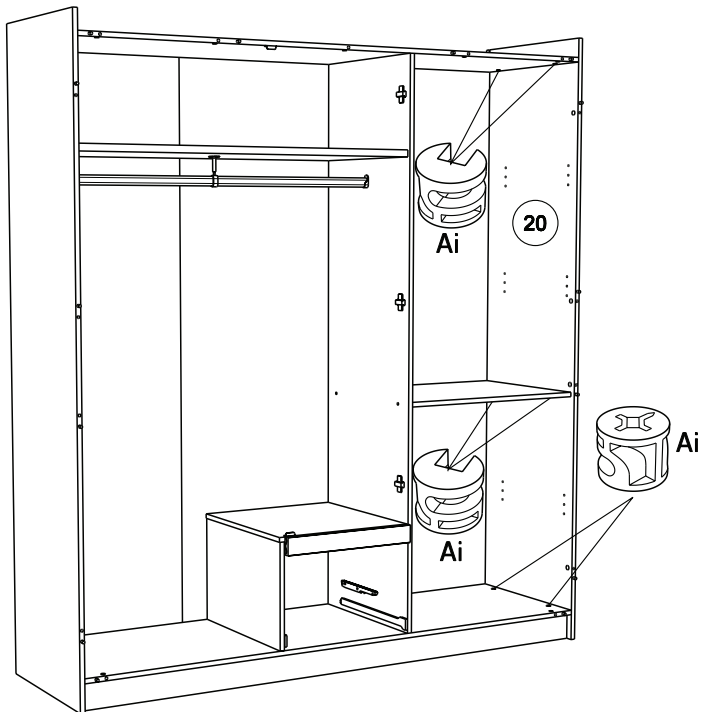
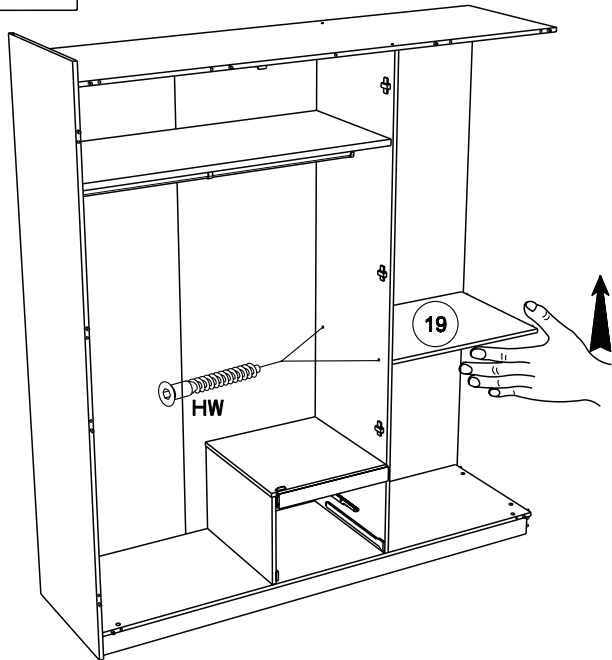
16



HW x 2



Ai x 6



17



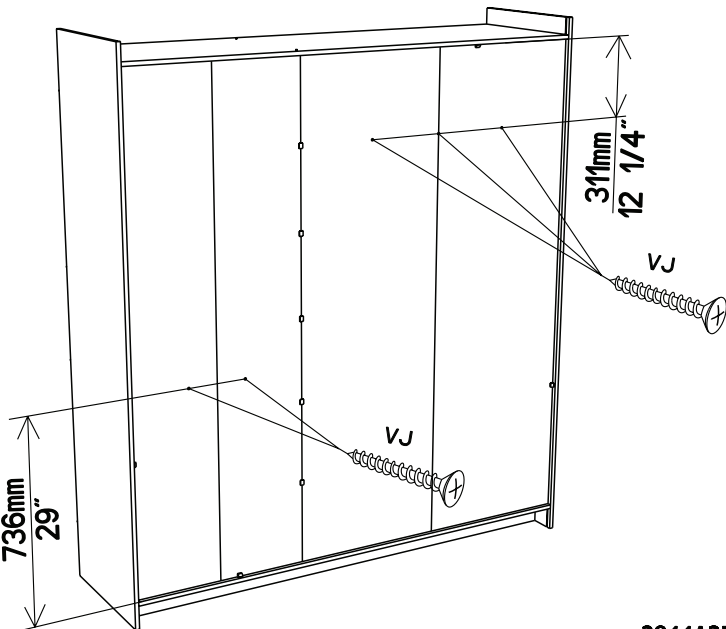
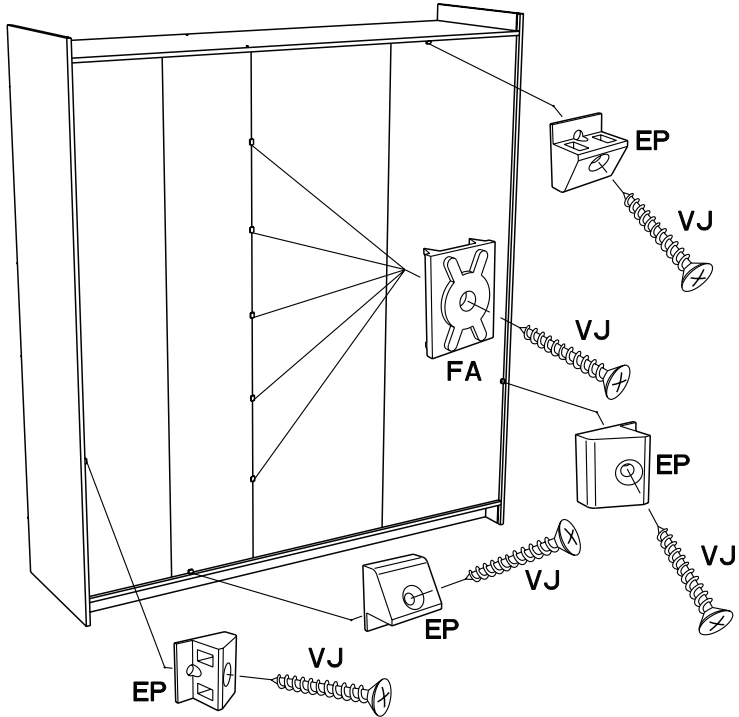
EP x4



VJ x 14



FA x5



- FR** Pour votre sécurité : Fixation du meuble au mur
Attention, la fixation doit être réalisée par une personne compétente car cela nécessite des chevilles adaptées à la nature de votre mur.
- EN** For your safety: the unit should be secured to the wall.
NB this should be carried out by a competent person as you must use the right rawplug for your type of wall.
- DE** Zu Ihrer Sicherheit: Befestigen Sie das Hochbett an der Wand.
Achtung: Diese Befestigung ist durch eine fachlich kompetente Person vorzunehmen. Hierfür sind für die Bauweise Ihrer Wand geeignete Dübel einzusetzen.
- ES** Por su seguridad: Fijar el mueble a la pared.
Advertencia: la fijación la ha de llevar a cabo por personal adecuado, ya que requiere el uso de tacos que se adapten al tipo de pared.
- PT** Para sua segurança: fixação do móvel ao muro
Atenção: a fixação deverá ser efetuada por pessoa habilitada, visto que são necessárias cavilhas adaptadas ao tipo de parede.
- IT** Avvertenza di sicurezza: il fissaggio del mobile a parete deve essere realizzato da una persona competente, in quanto l'operazione richiede l'impiego di tasselli adatti alla natura del muro.
- NL** Voor uw veiligheid: bevestiging van het meubel aan de muur.
Opgelet de bevestiging moet worden uitgevoerd door een bekwaam persoon daar dit voor uw type muur geschikte pluggen vereist.
- CZ** Z bezpečnostních důvodů: upevněte nábytek do zdi
Pozor, upevnění je třeba svěřit kompetentní osobě, neboť vyžaduje hmoždinky vhodné pro vaši zeď.
- HU** Az Ön biztonsága érdekében : a bútor falra rögzítése
Figyelmeztetés : a rögzítés csak megfelelő szakképesítéssel rendelkező személy által végezhető el, mert a rögzítéshez a falnak megfelelő csavarokra van szükség.
- PL** Dla bezpieczeństwa: mocowanie mebla do ściany
Uwaga, mocowanie musi zostać wykonane przez osobę kompetentną, ponieważ wymaga to zastosowania kołków dostosowanych do rodzaju ściany.
- RO** Pentru securitatea dumneavoastră: fixarea mobilierului de perete
Atenție, fixarea trebuie să fie realizată de o persoană calificată, deoarece sunt necesare dispozitive de fixare adaptate caracteristicilor peretelui dumneavoastră
- RU** Для вашей безопасности: Крепление мебели к стене
Внимание! Крепление должно производиться опытным специалистом, т.к. для такой установки потребуются штифты, соответствующие типу вашей стены.
- SK** Z bezpečnostných dôvodov: nábytok upevnite k stene.
Dbajte na to, aby upevnenie vykonala kompetentná osoba, pretože pri upevňovaní sa vyžadujú kolíky vhodné do materiálu, z ktorého je stena vyrobená.
- TR** Güvenliğiniz için: Mobilyanın duvara sabitlenmesi
Dikkat, sabitleme işlemini uzman biri tarafından yapılmalıdır çünkü bu işlem için duvarınızın malzemesine uygun dübellerin kullanılması gerekmektedir

اللغة العربية

لسلامتكم الشخصية: تثبيت قطعة الأثاث على الحائط
تحذير، يجب أن يقوم شخص متخصص بعملية التثبيت على الحائط إذ أنها تتطلب اسفينا
معينا يتوافق مع طبيعة الحائط نفسه.

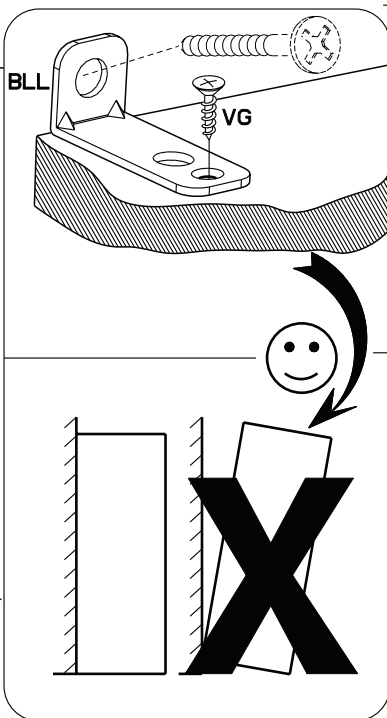
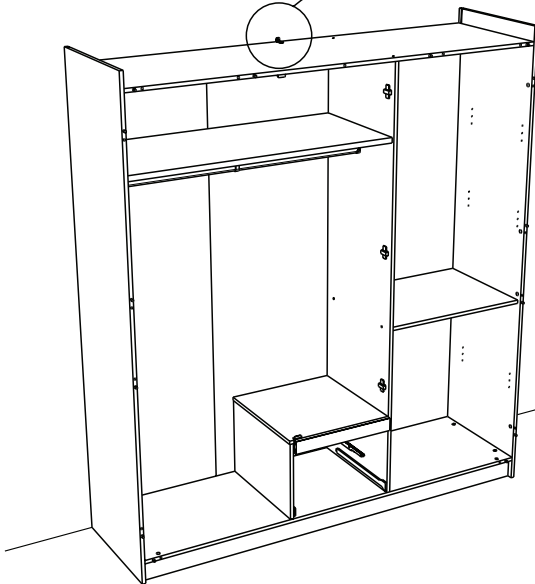
18



BLL x1



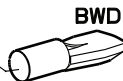
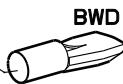
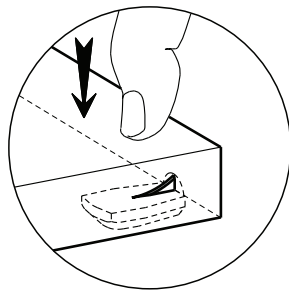
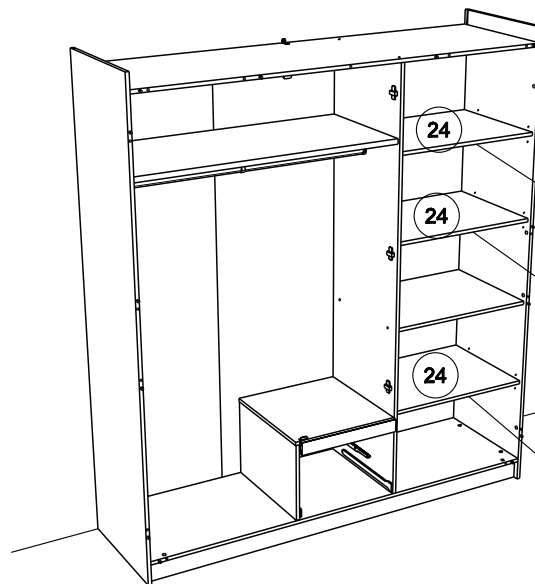
VG x1



19



BWD x 12



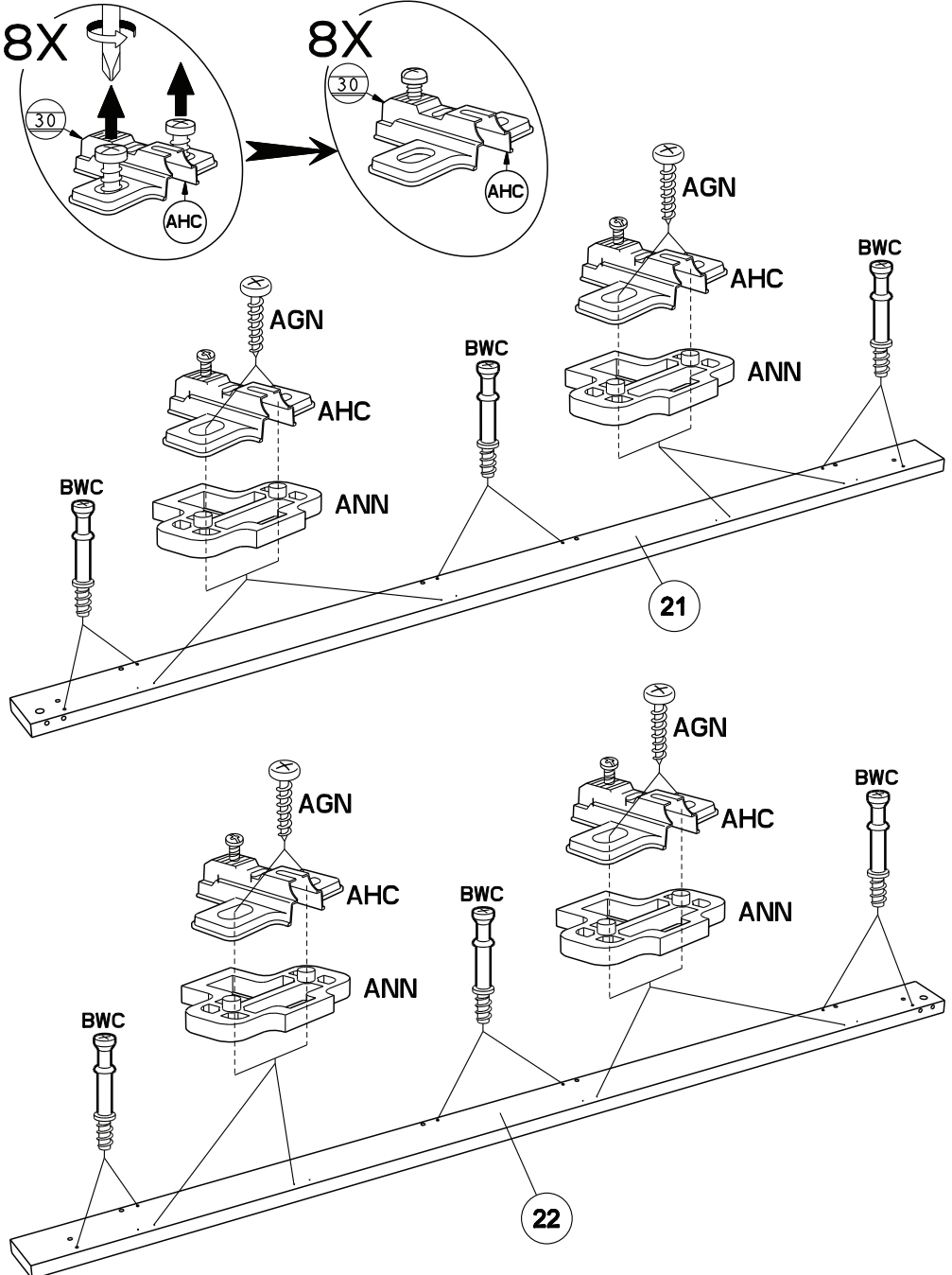
20

BWC x 12

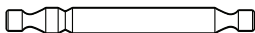
AHC x 8

ANN x 8

AGN x 16



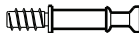
21



AKY x 2



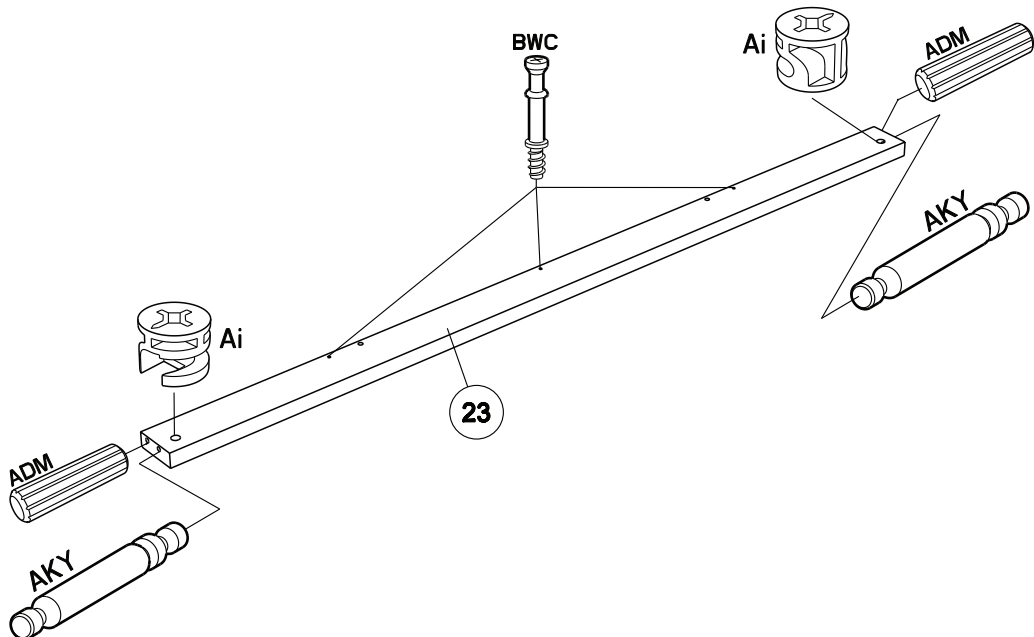
ADM x 2



BWC x 3



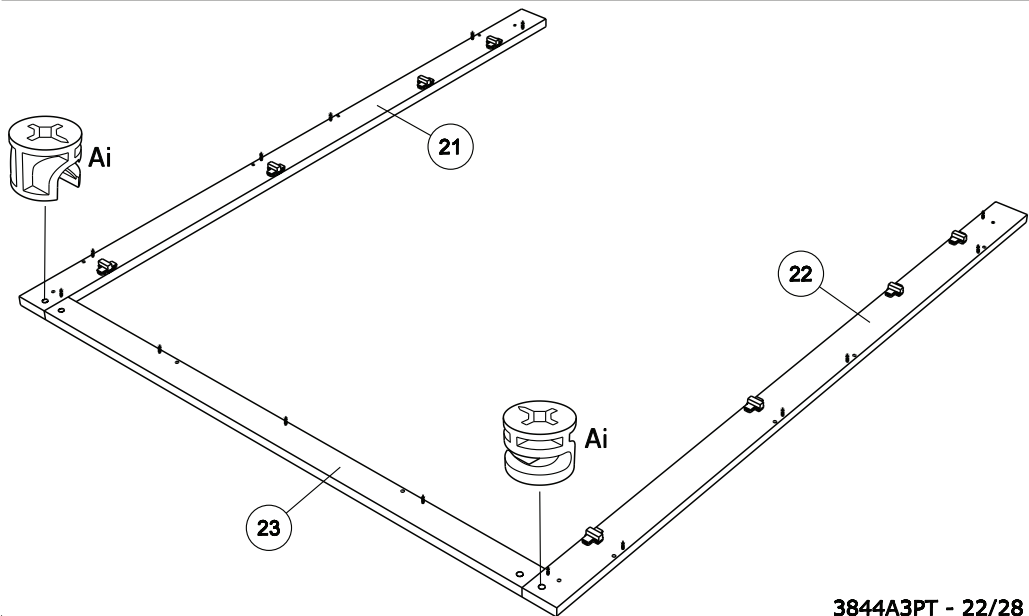
Ai x 2



22



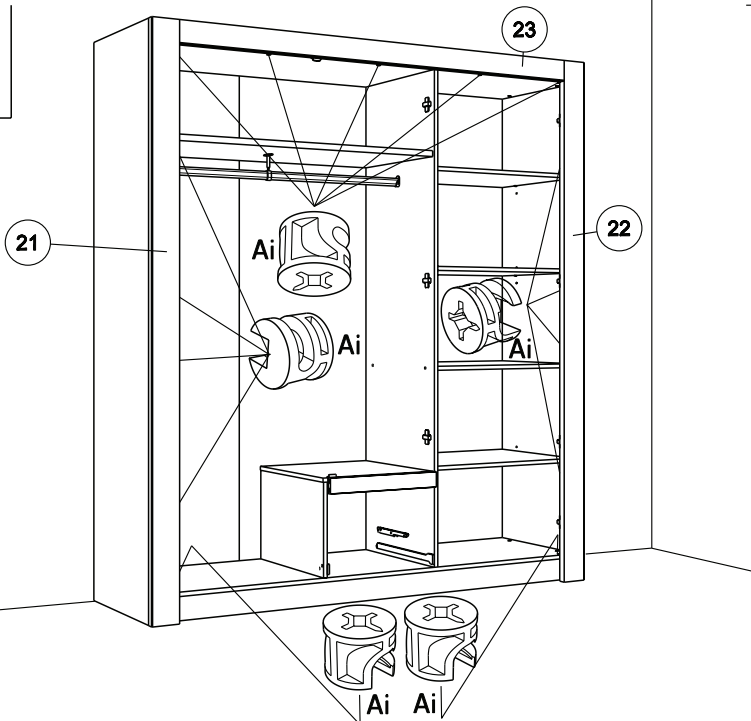
Ai x 2



23



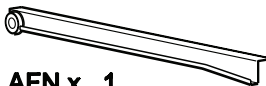
Ai x 15



24



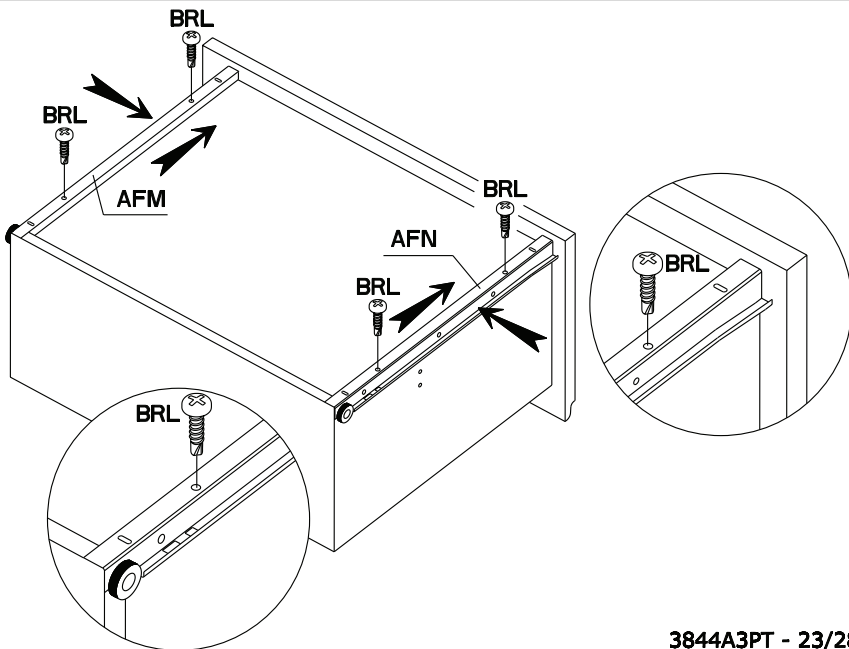
AFM x 1



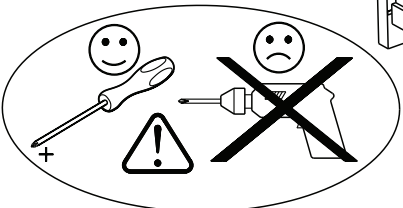
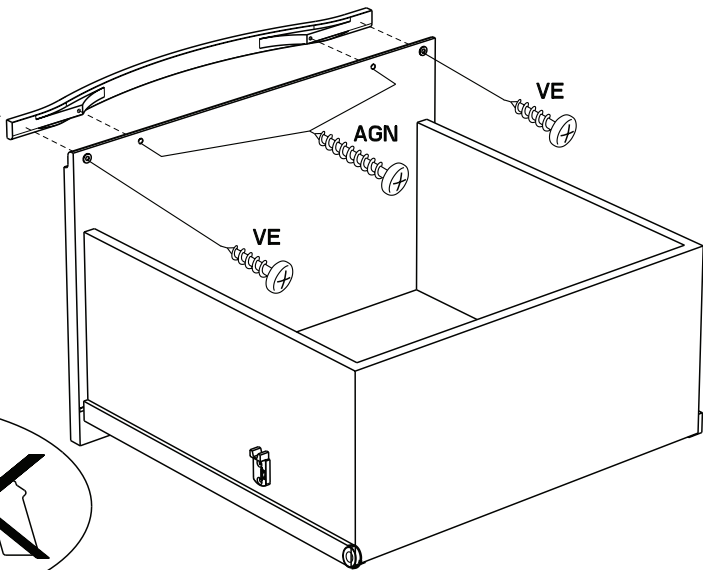
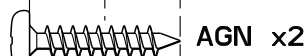
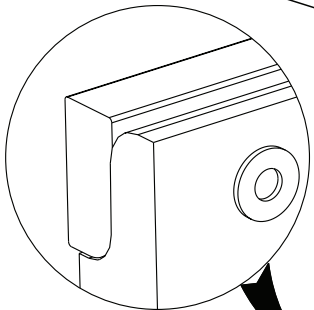
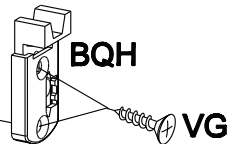
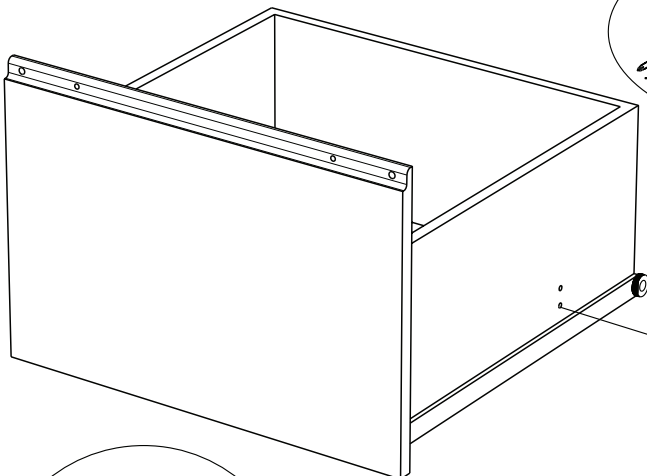
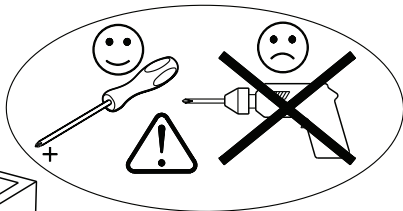
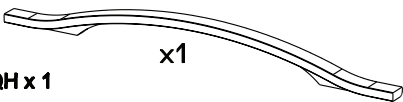
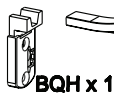
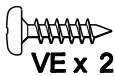
AFN x 1



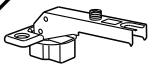
BRL x 4



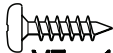
25



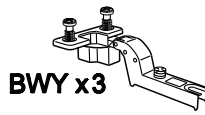
26



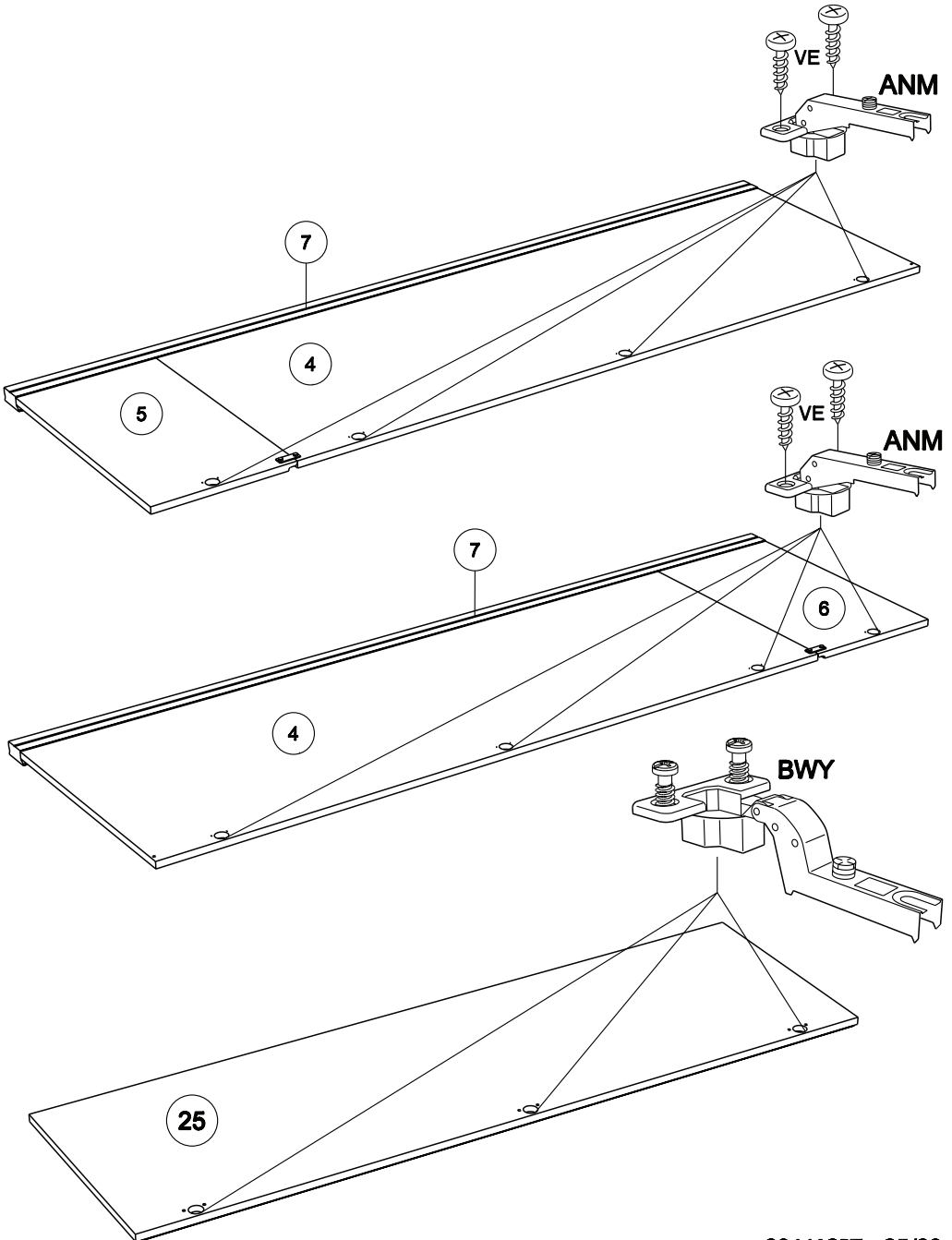
ANM x 8

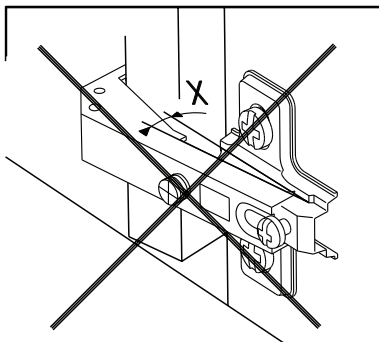
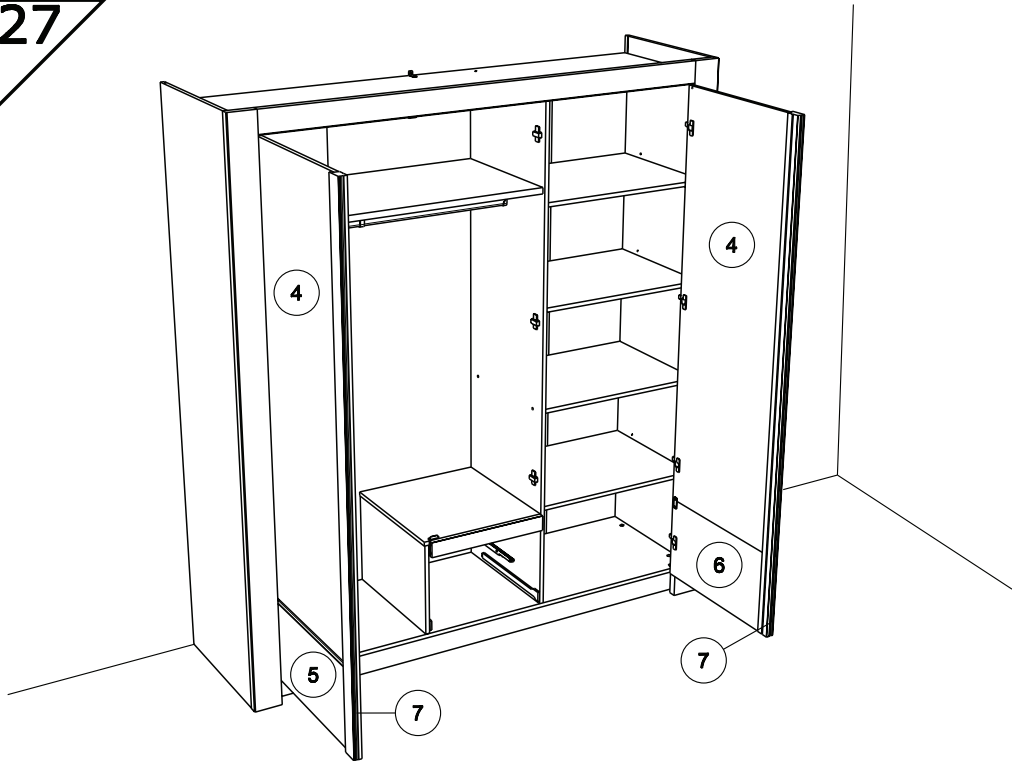


VE x 16



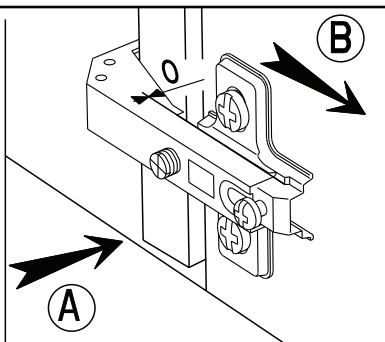
BWY x 3





MONTAGE

- GB LEAFLET
- D AUFBAUANLEITUNG
- E MONTAJE
- P MONTAGEM
- I MONTAGGIO
- NL MONTAGE



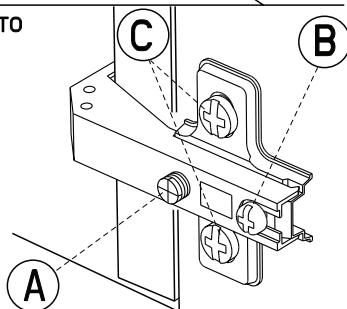
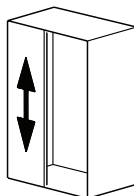
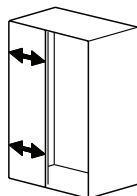
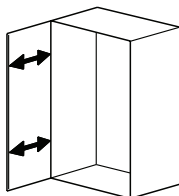
REGLAGE

- GB ADJUSTING
- D ANPASSUNG
- E AJUSTER
- P REGULACAO
- I AGGIUSTAMENTO
- NL AFSTELLING

A

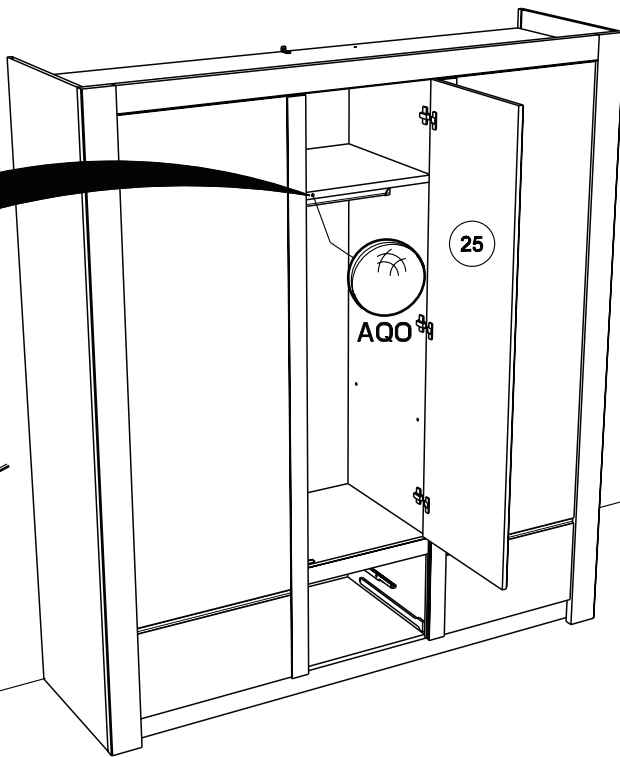
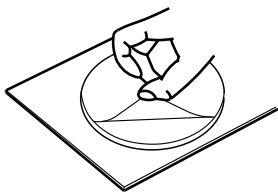
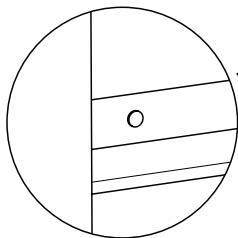
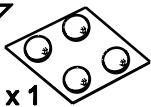
B

C

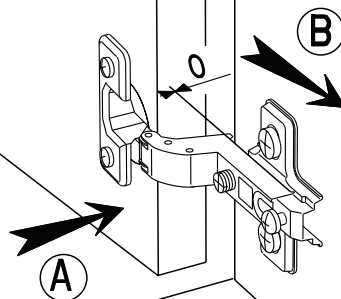
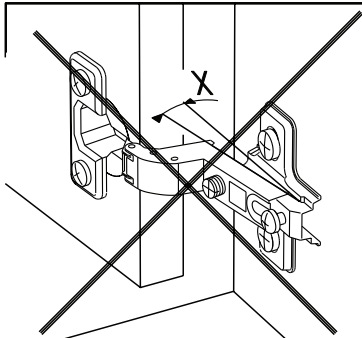


28

AQO x 1

**MONTAGE**

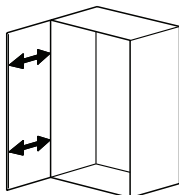
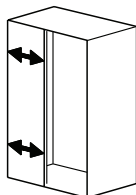
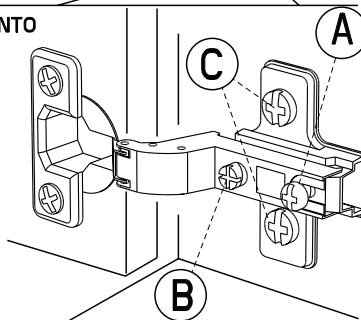
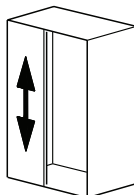
- GB** LEAFLET
- D** AUFBAUANLEITUNG
- E** MONTAJE
- P** MONTAGEM
- I** MONTAGGIO
- NL** MONTAGE

**REGLAGE**

GB ADJUSTING
D ANPASSUNG

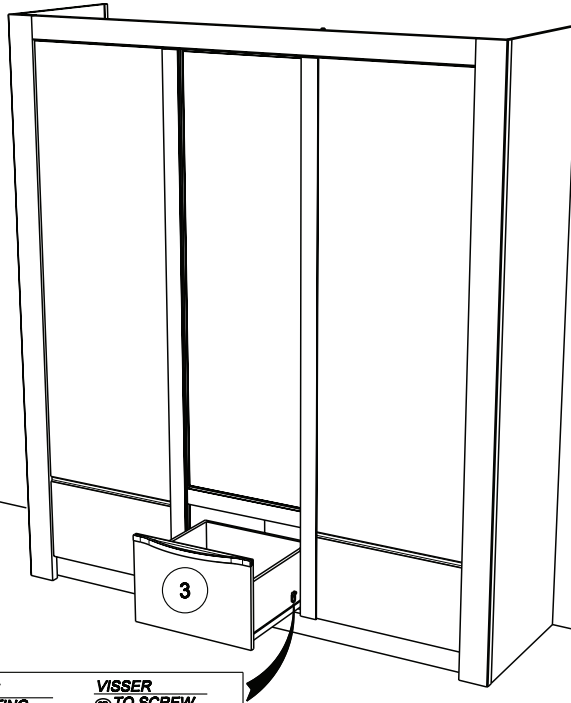
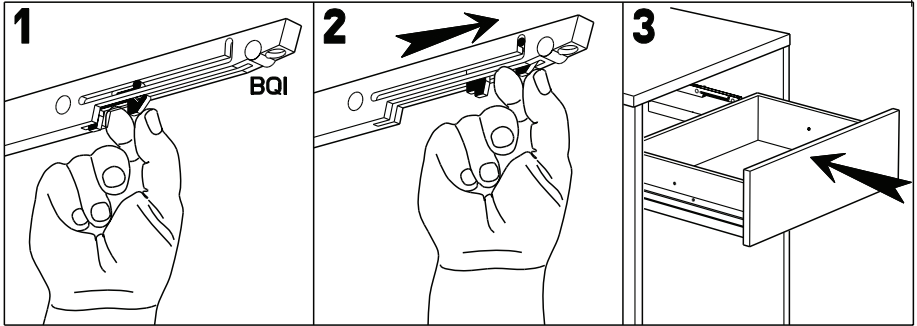
E AJUSTER
P REGULACAO

I AGGIUSTAMENTO
NL AFSTELLING

A**B****C**

3844A3PT - 27/28

29

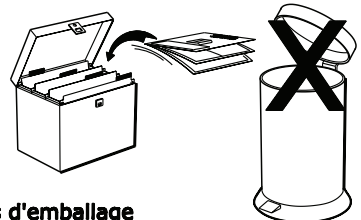
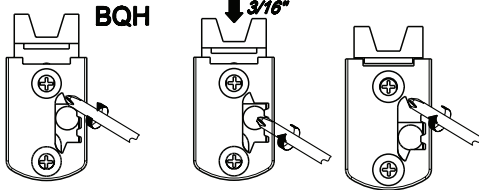


DEVISSER
 Ⓞ TO UNSCREW
 Ⓞ ABSCHRAUBEN
 Ⓞ DESTORNILLAR
 Ⓞ DESA-PARAFUSAR
 Ⓞ SVITARE
 Ⓞ LOSVITZEN

REGLAGE
 Ⓞ ADJUSTING
 Ⓞ ANPASSUNG
 Ⓞ AJUSTER
 Ⓞ REGULACAO
 Ⓞ AGIUSTAMENTO
 Ⓞ AFNEGILING

VISSER
 Ⓞ TO SCREW
 Ⓞ SCHRAUBEN
 Ⓞ ATORNILLAR
 Ⓞ APARAFUSAR
 Ⓞ AVOITARE
 Ⓞ SPON

5mm
 3/16"



Faites un geste pour l'environnement en triant vos déchets d'emballage
 Make a gesture for the environment by sorting out your waste of packaging
 Machen Sie eine Bewegung für die Umwelt, ihre Verpackungsabfälle sortierend
 Haga un gesto para el medio ambiente escogiendo sus residuos de embalaje