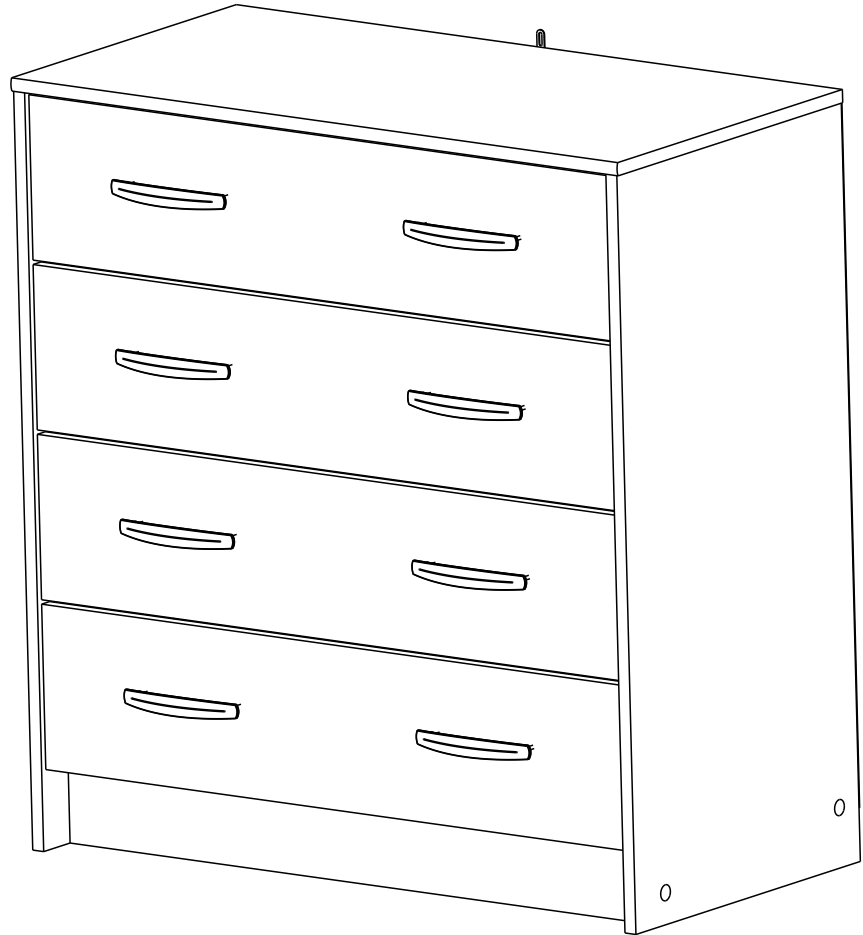
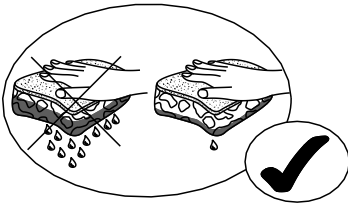
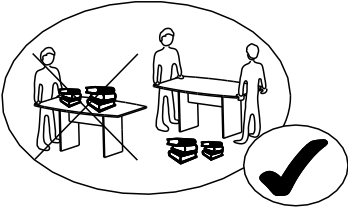
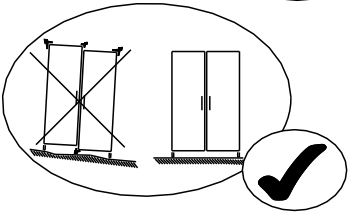
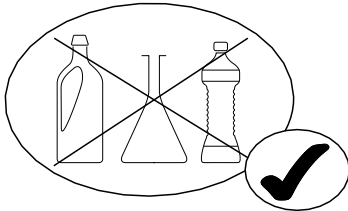
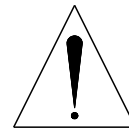


Demeyere

GROUP

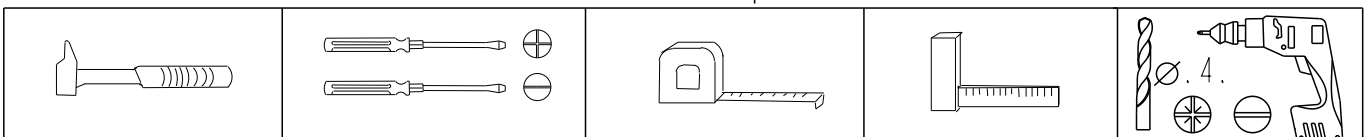
SAV
SPAREPARTS
KUNDEDIENST
POST VENTAS
SERVICE NA VERKOOP
SERVIZIO POST-VENDITA
SERVICO DEPOIS DE VENDA
SERWIS POGWARANCYJNY

177117 0

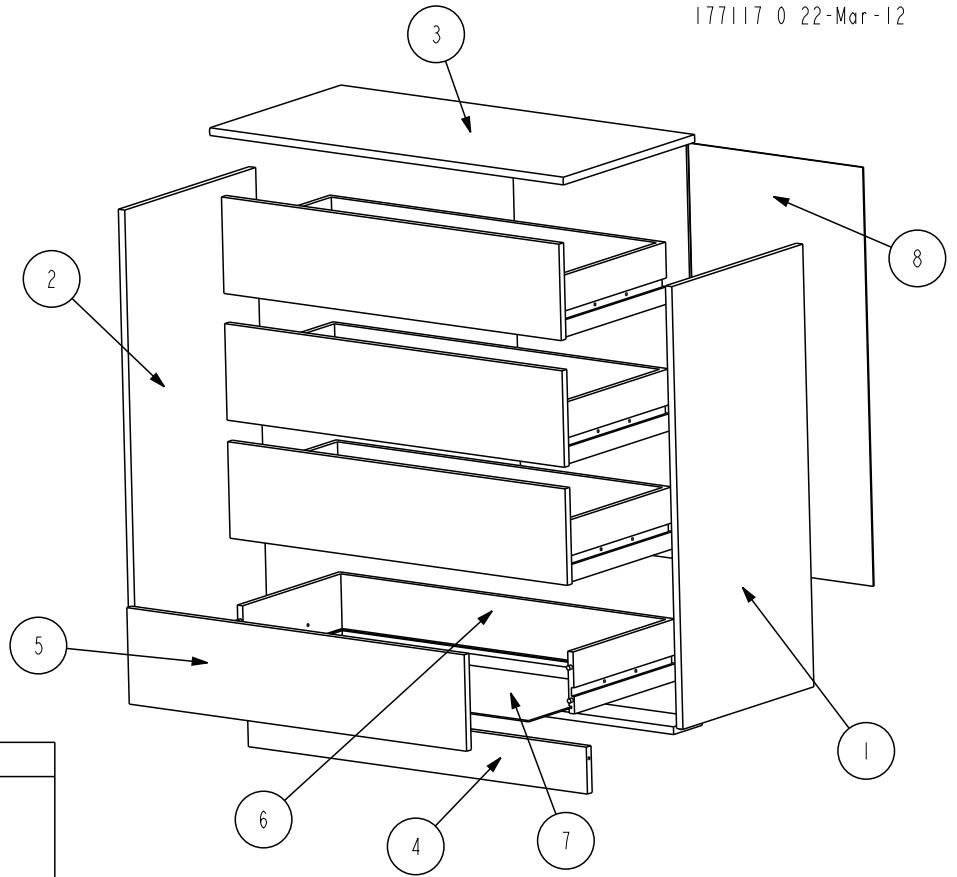
**1H 30MN**

- FR** **SECURITE**
RESPECTER LES INSTRUCTIONS DE MONTAGE DECRITES DANS LA NOTICE.
- EN** **CAUTION**
FOLLOW CAREFULLY THE ASSEMBLING INSTRUCTIONS DESCRIBED IN THE DIRECTIONS.
- DE** **SICHERHEITSVORSCHRIFTEN**
BEACHTEN SIE BITTE UNBEDINGT DIE ANGEGEBENEN AUFBAUVORSCHRIFTEN.
- ES** **SEGURIDAD**
RESPECTAR LAS INSTRUCCIONES DE MONTAJE DESCRIBIDAS EN EL FOLLETO.

- NL** **VEILIGHEID**
DE IN DE GEBRUIKSAANWIJZING BESCHREVEN INSTRUCTIES RESPECTEREN.
- IT** **SICUREZZA**
RISPETTARE LE ISTRUZIONI DI MONTAGGIO DESCRITTE NEEL 'AVVERTENZA.
- PT** **SEGURANCA**
RESPECTAR AS INSTURACOS DE MONTAGEM DESCRVEDAS NA INSTRUCOES DE USO.
- PL** **UWAGA**
PROSZE, PRZESTRZEGAC INSTRUKCJI MONTAZU.



REP	DIM	QTE
1	858 x 417	1
2	858 x 417	1
3	830 x 419	1
4	796 x 91	2
5	792 x 187	4
6	325 x 788	4
7	773 x 323	4
8	812 x 824	1






331144	X 1	
495	X4	
353005	X1	
434	X1	
732	X1	
913	X16	

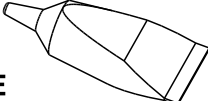
983	X8		TR 4x9	928	X16		EURO TF 6,3x9
907	X18		VBA TR 3x16	604757	X1		x30
340750	X 4		6 PANS 7x50	1109	X 4		
728	X4		5x30	729	X4		8x30
332124	X 8			444	X16		

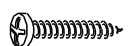




1

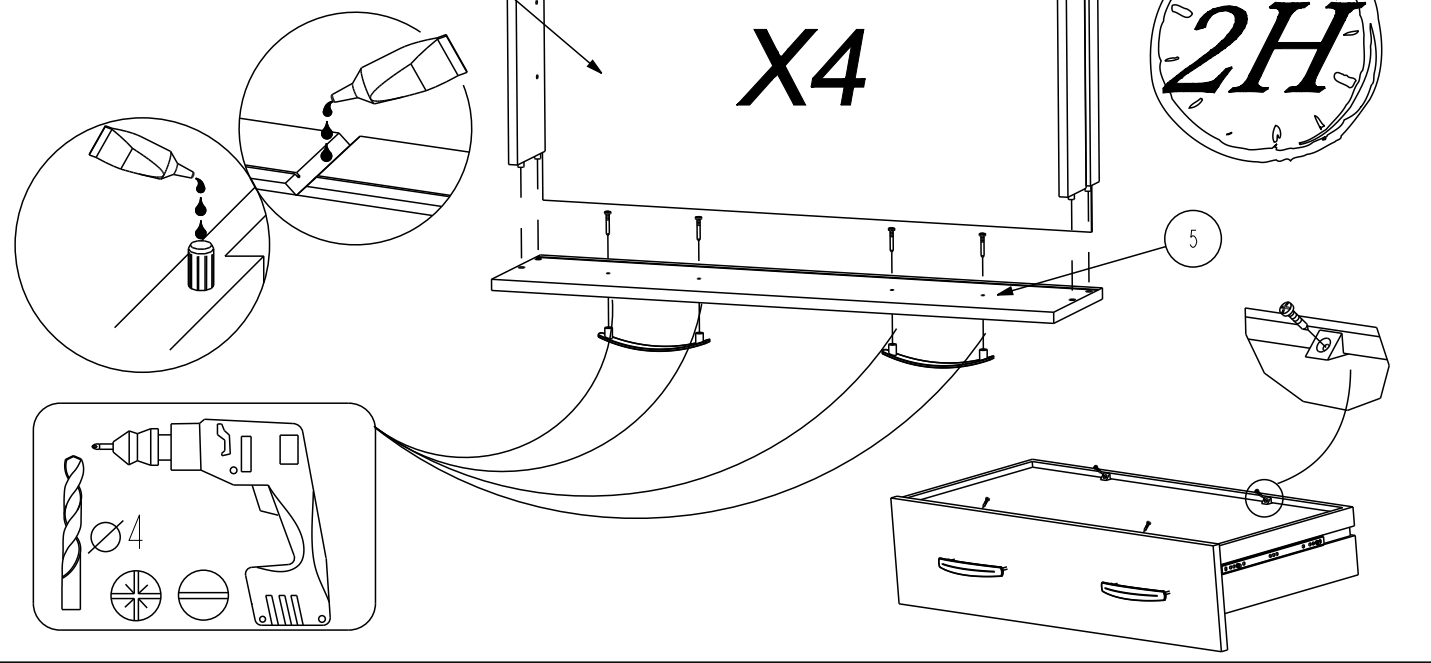
913	X16		
VBA TR 4x30			

332124	X 8	
--------	-----	---

732	X1	
GLUE		

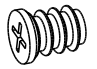

907	X16		
VBA TR 3x16			


444	X16	
-----	-----	---

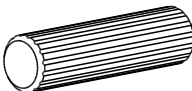


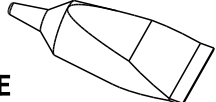
Ø4

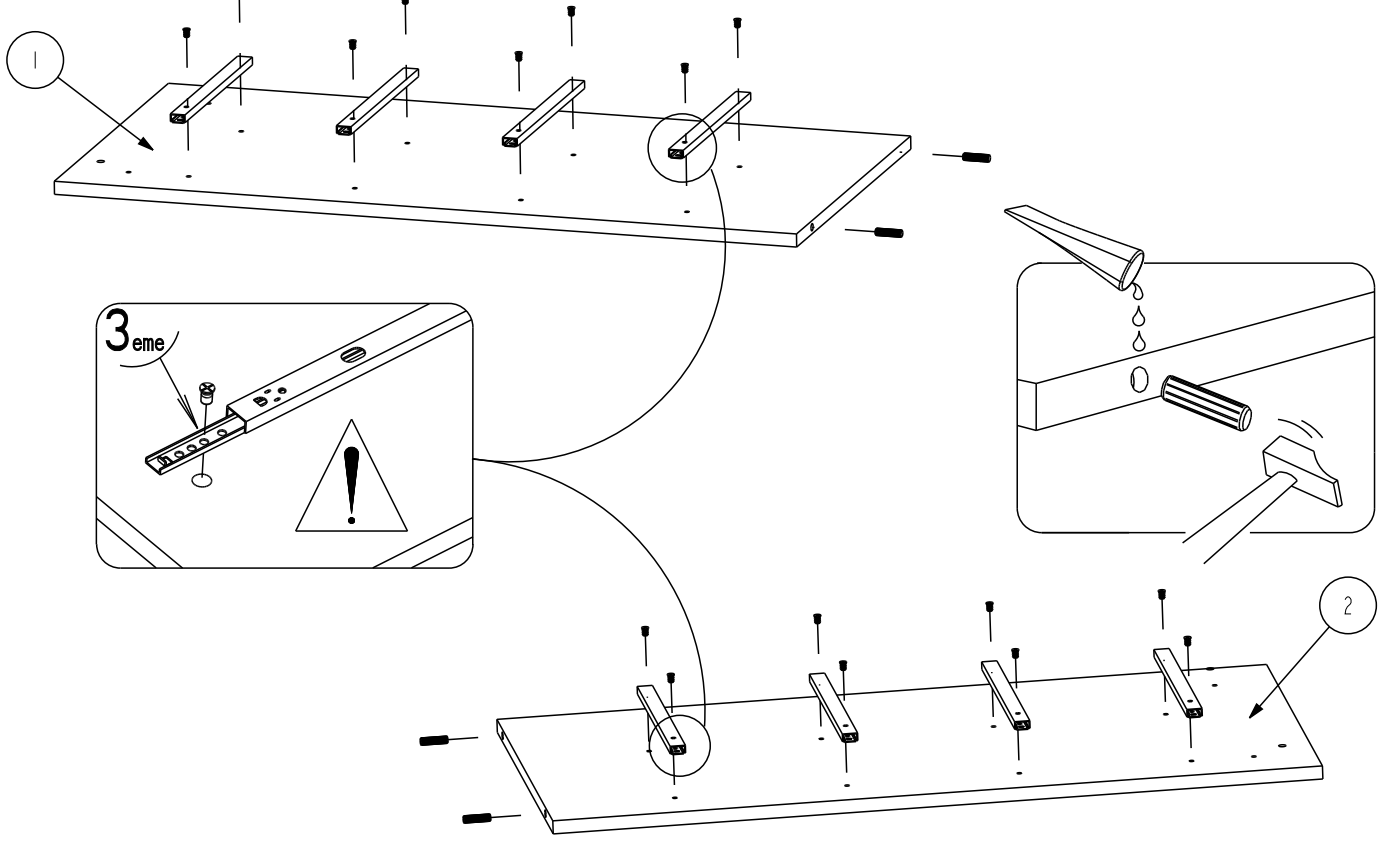
2

928	X 16		
EURO TF 6,3x9			

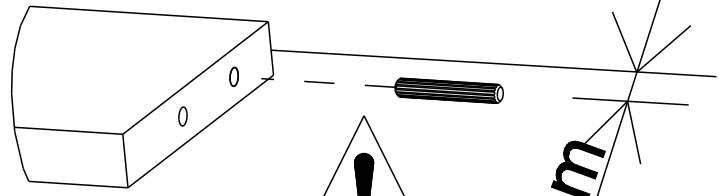
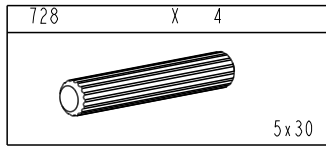
495	X 4	
-----	-----	---

729	X4	
8x30		

732	X1	
GLUE		

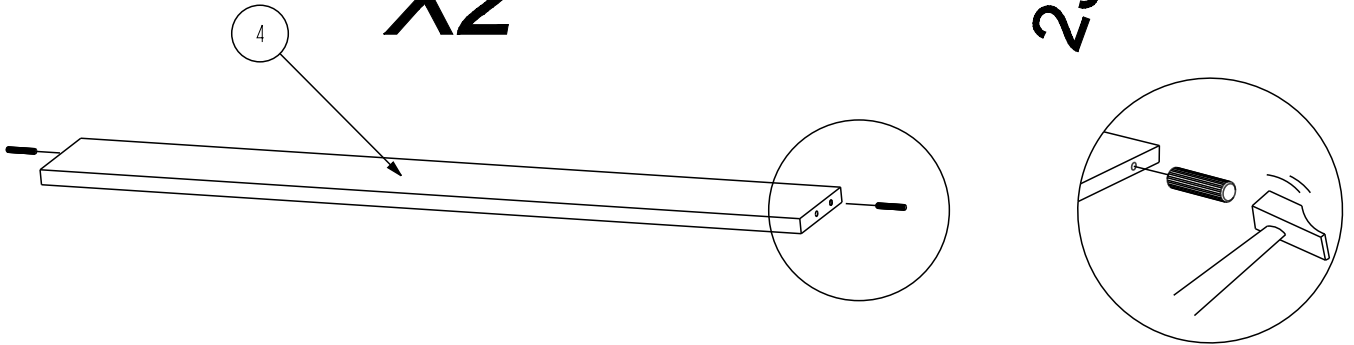


3

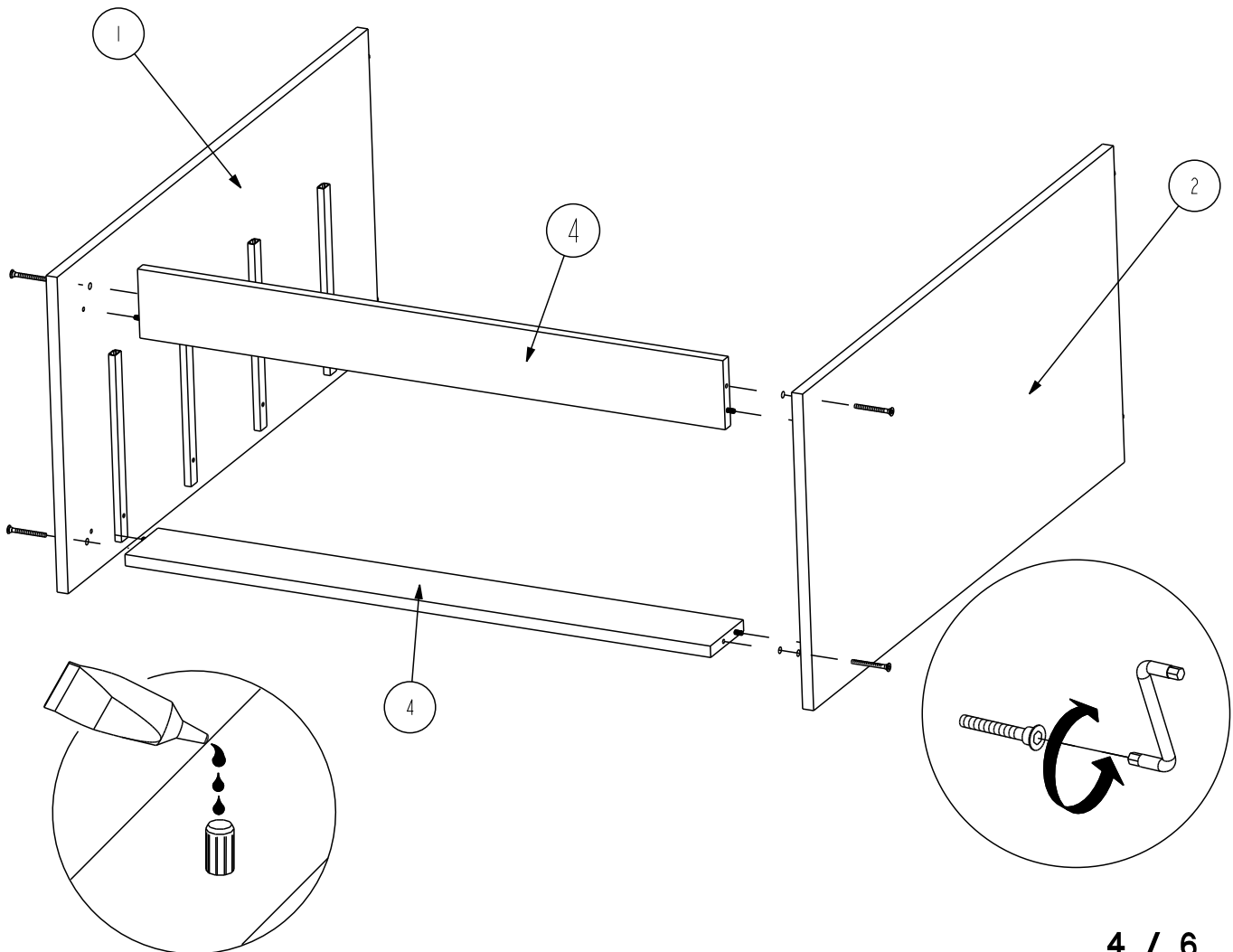
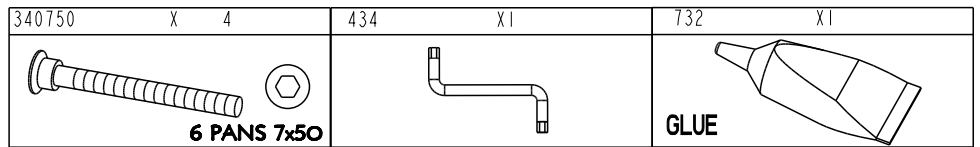


X2

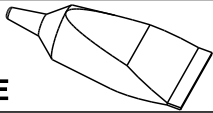
23mm

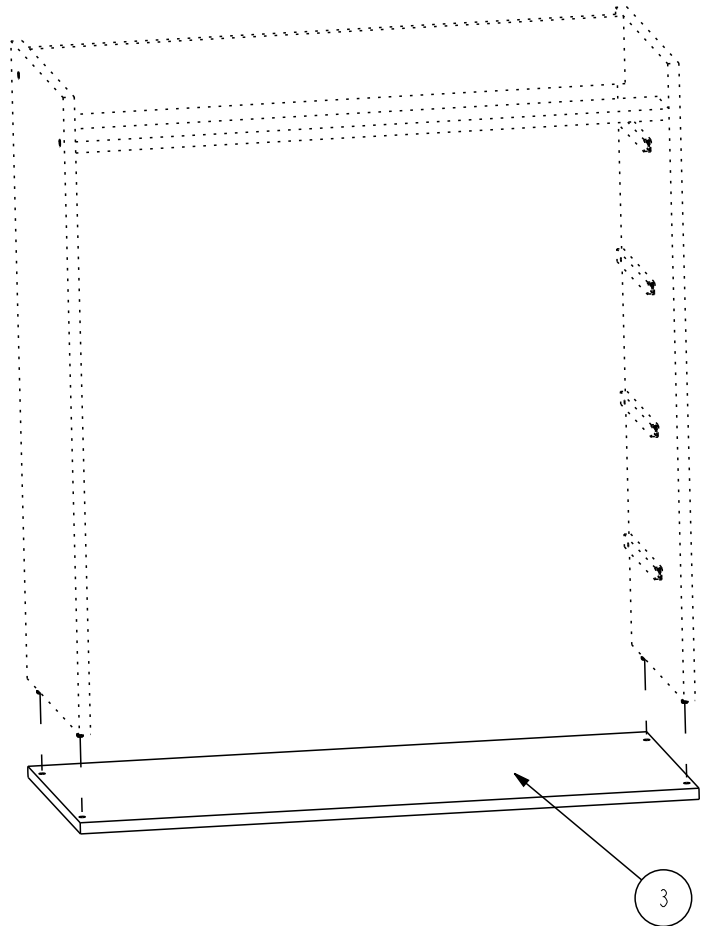
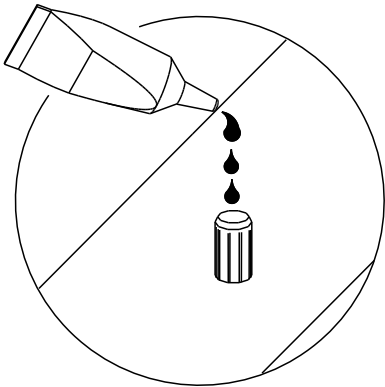


4

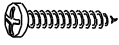

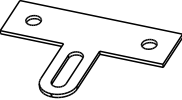
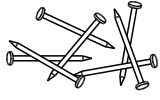



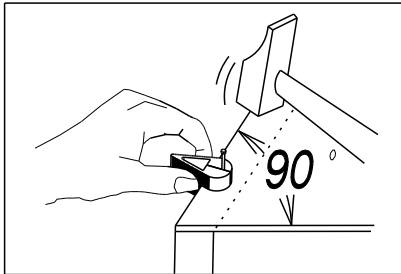
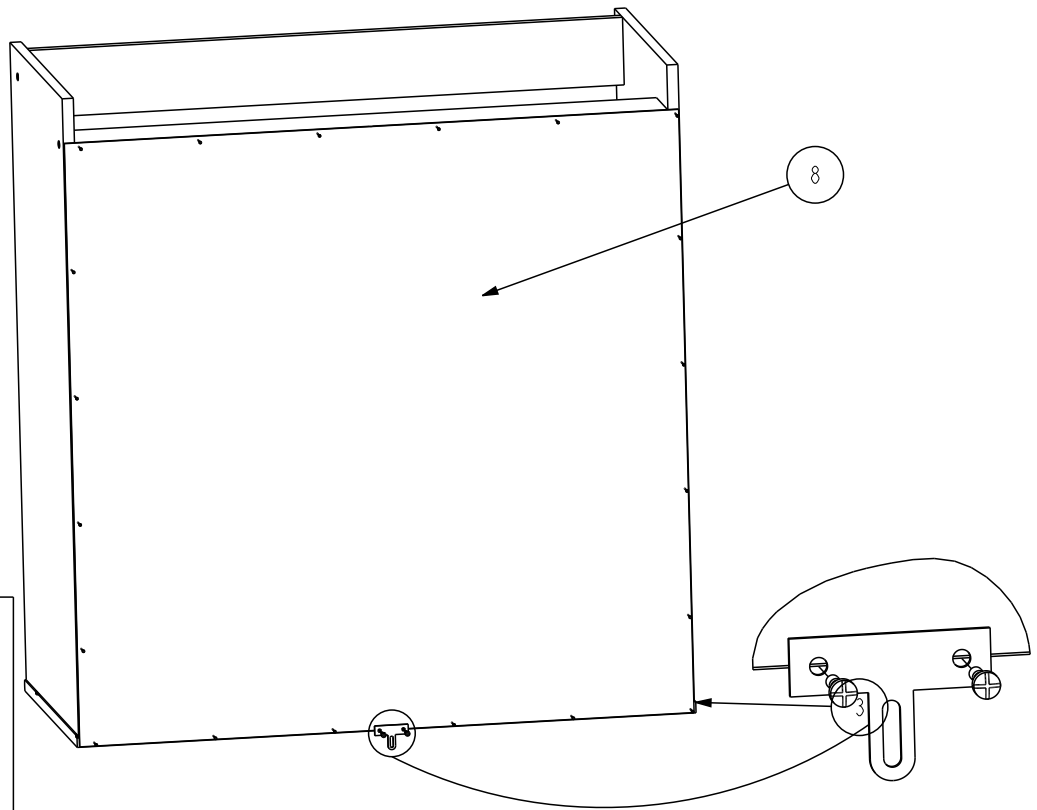
5

732	X1
	
GLUE	

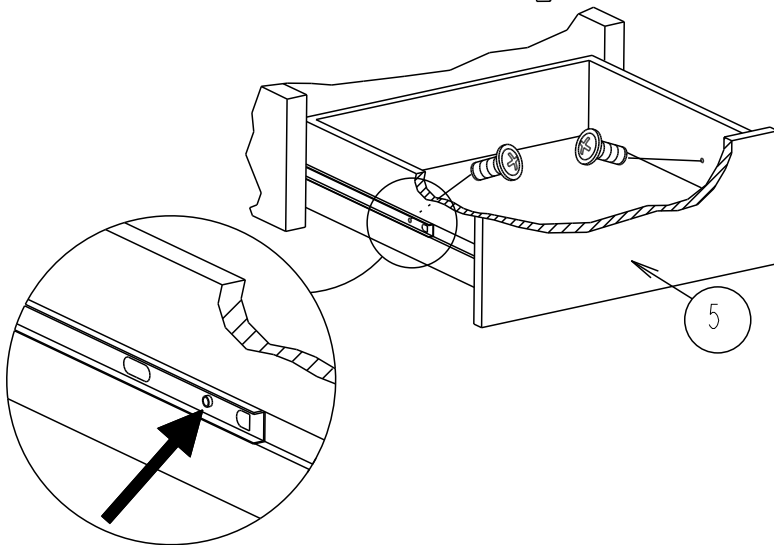
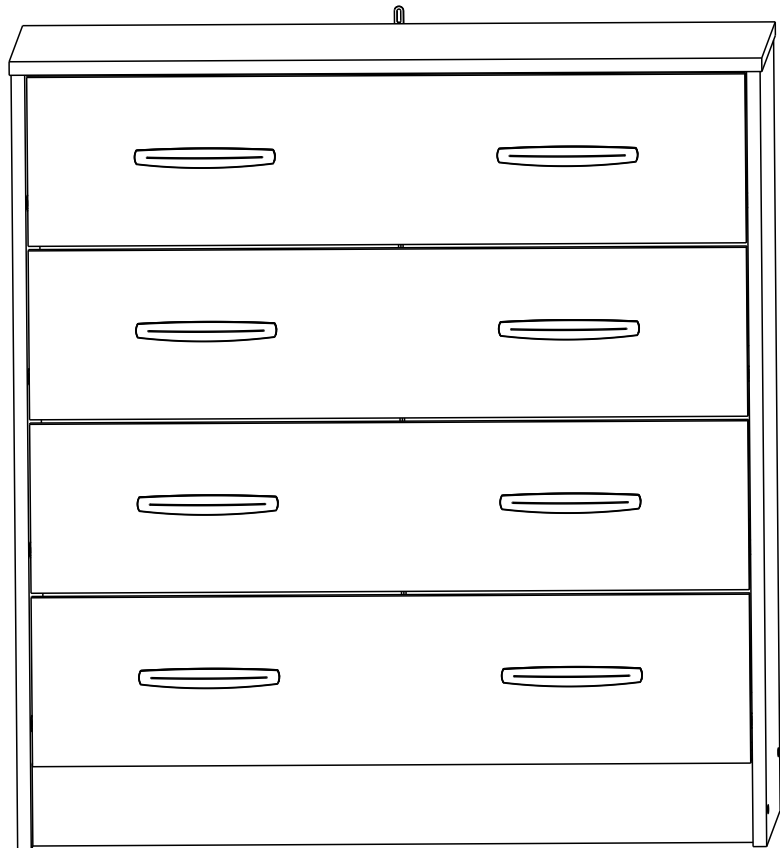
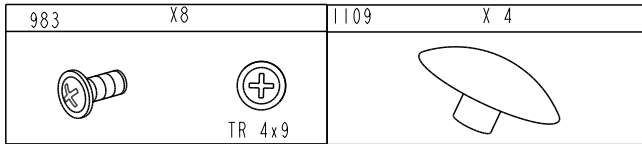


6

907	X 2	353005	X 1	604757	X1	331144	X 1
  VBA TR 3x16				 x30			



7



FR MEUBLES A FIXER AU MUR:
 - FIXER LE MEUBLE AU MUR AVEC LES ATTACHES PREVUES A CET EFFET
 - VERIFIER QUE LES VIS ET LES CHEVILLES UTILISEES SONT ADAPTEES AU SUPPORT

ES MUEBLES A FIJAR EN LA PARED:
 - FIJAR EL MUEBLE EN LA PARED CON LAS GRAPAS PREVISTAS
 - COMPROBAR QUE LOS TORNILLOS Y LAS CLAVIJAS UTILIZADAS SON ADAPTADAS AL SOPORTE

PT MOVEIS A FIXAR NA PAREDE:
 - FIXAR O MOVEL NA PAREDE COM OS PRENDES PREVISTOS
 - VERIFICAR QUE OS PARAFUSOS E AS CAVILHAS UTILIZADOS SAO ADAPTADOS OA SUPORTE

EN FURNITURES TO BE HOLD ON THE WALL:
 - HOLD THE FURNITURE ON THE WALL WITH THE FASTENINGS PROVIDED FOR THIS PURPOSE
 - CHECK THAT THE SCREW AND PEGS FIT WITH THE SUPPORT

IT MOBILI DA FISSARE AL MURO:
 - FISSARE IL MOBILE AL MURO CON LE FLANGIE PREVISTE A TALE SCOPO
 - VERIFICARE CHE LE VITI ED I PERNI USATI SIANO ADATTI A QUEL TIPO DI SUPPORTO

PL MEBEL PRZEZNACZONY DO ZAINSTALOWANIA NA ŚCIANIE:
 - NALEŻY ZAMONTOWAC TEN MEBEL NA ŚCIANIE PRZEZNACZONYMI DO TEGO CELU UCHWYTAMI
 - NALEŻY SPRAWDZIĆ CZY SRUBY I KOSZULKI SA ODPOWIEDNIEJ WIELKOŚCI W STOSUNKU DO UCHWYTÓW

DE MOEBEL AN DER MAUER ZU BEFESTIGEN:
 - BEFESTIGEN SIE DAS MOEBELSTUECK MIT DEN DAFUER VORGEGEHENEN BEFESTIGUNGSHAKEN
 - UEBERPRUEFEN SIE BITTE DASS DIE SCHRAUBEN UND DUEBEL MIT DEM MATERIAL DER MAUER UEBEREINSTIMMEN

NL MEUBELS DIE AAN DE MUUR GEFIXEERD MOETEN WORDEN:
 - FIXEER HET MEUBEL AAN DE MUUR MET DE DAARVOOR BESTEMDE HAKEN
 - VERFIEER OF DE GEBRUIKTE SCHROEVEN BIJ DE BEVESTIGINGSHAAK HOREN