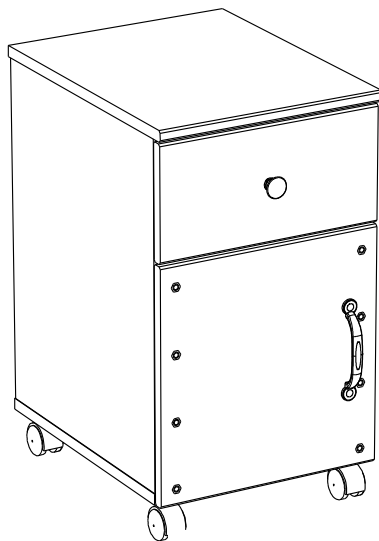


# 2303CAIS



B



## FR Remerciements :

Nous vous remercions d'avoir choisi un meuble créé et fabriqué par le Groupe Pariset et espérons qu'il vous donnera entière satisfaction.

## EN Thanks:

Thank you for choosing furniture designed and manufactured by the Pariset Group. We hope you are totally satisfied with your purchase.

## DE Danksagung:

Wir danken Ihnen für den Kauf eines Frankreich von der Pariset-Gruppe entworfenen und hergestellten Möbelstücks und hoffen, dass Sie es zu Ihrer vollkommenen Zufriedenheit finden werden.

## ES Agradecimientos:

Les damos las gracias por haber elegido un mueble diseñado y fabricado por el Grupo Pariset y esperamos que sea de su total agrado.

## PT Agradecimentos:

Obrigado por ter escolhido um móvel concebido e fabricado pelo Grupo Pariset, esperando que seja do seu inteiro agrado.

## IT Ringraziamenti:

Grazie per avere scelto un mobile progettato e fabbricato dal Gruppo Pariset. Speriamo soddisfatti appieno le vostre esigenze.

## NL Bedankje:

Wij bedanken u voor de aankoop van een door de Groep Pariset ontworpen en vervaardigd meubel en hopen dat u er veel plezier aan zult beleven.

## CZ Poděkování:

Děkujeme, že jste si vybrali nábytek navržený a vyrobený společností Pariset Group. Doufáme, že budete svým nákupem naprosto spokojeni.

## HU Köszönet:

Köszönjük, hogy a Pariset Groupe által létrehozott és gyártott bútort választott, reméljük, hogy elégedett lesz a termékkel.

## PL Podziękowania:

Dziękujemy za wybór mebli stworzonych i wyprodukowanych przez Grupę Pariset. Mamy nadzieję, że będziecie Państwo w pełni zadowoleni z zakupu.

## RO Mulțumiri:

Vă mulțumim că ați ales un articol de mobilier conceput și fabricat de Grupul Pariset și sperăm că veți fi pe deplin satisfăcuți de acesta.

## RU Благодарность:

Мы благодарим вас за то, что вы выбрали мебель, созданную и произведенную Групп Паризо, и надеемся, что вы будете полностью удовлетворены нашей продукцией.

## SK Pod'akovanie:

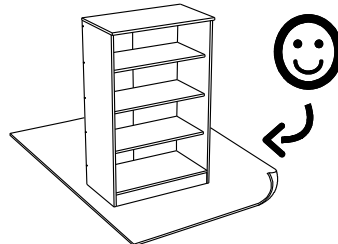
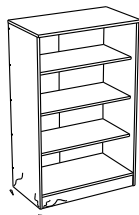
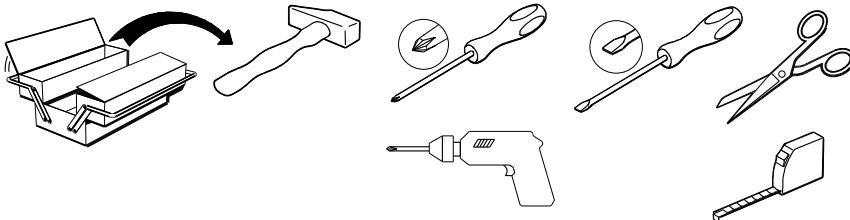
Ďakujeme, že ste si vybrali nábytok navrhnutý a vyrobený spoločnosťou Pariset Group. Dúfame, že budete svojim nákupom absolútne spokojní.

## TR Teşekkür ederiz:

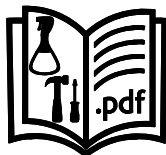
Pariset Group tarafından tasarlanan ve üretilen bu mobilyayı seçtiğiniz için teşekkür ederiz. Ürünümüzden memnun kalmanızı ümit ederiz.

## AR : شكر

نشكركم لاختياركم هذه القطعة من الأثاث من تصميم وتصنيع مجموعة باريزو Pariset ونتمنى أن تنال رضائكم.

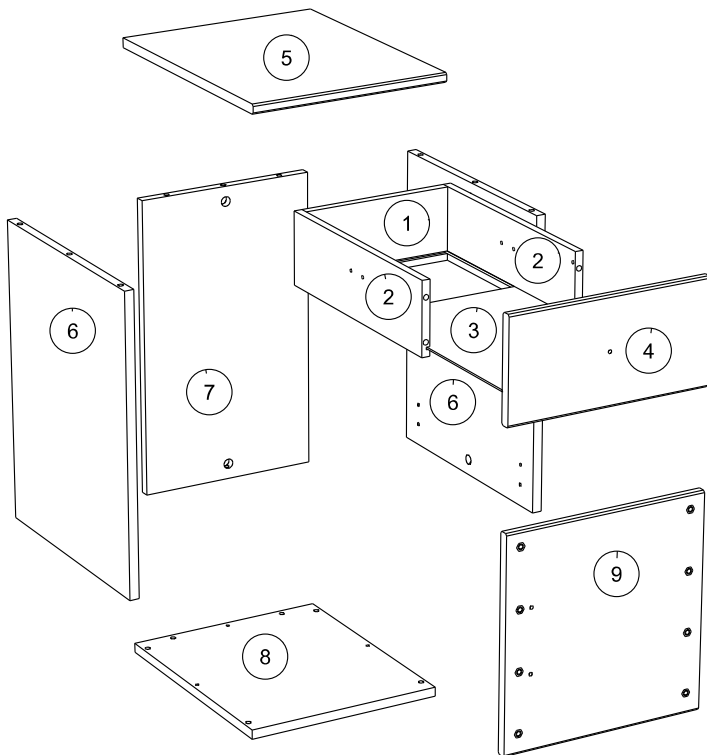


[contact@pariset.com](mailto:contact@pariset.com)



[www.pariset.com](http://www.pariset.com)

55.5cm  
22"  
32cm  
12 1/2"  
39.5cm  
15 3/4"



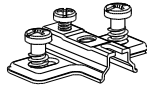
		mm			inch		
④	x 1	312	156	15	12 5/16	6 1/8	9/16 .
⑨	x 1	321	312	15	12 5/8	12 5/16	9/16 .
⑧	x 1	374	314	15	14 3/4	12 3/8	9/16 .
⑤	x 1	395	316	15	15 9/16	12 7/16	9/16 .
⑦	x 1	469	282	15	18 7/16	11 1/8	9/16 .
⑥	x 2	469	372	15	18 7/16	14 5/8	9/16 .
②	x 2	350	110	13	13 3/4	4 5/16	1/2 .
①	x 1	231	110	13	9 1/8	4 5/16	1/2 .
③	x 1	349	241	3	13 3/4	9 1/2	1/8 .



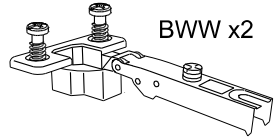
Ai x 6



AiK x 4



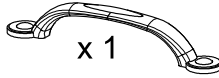
BWU x2



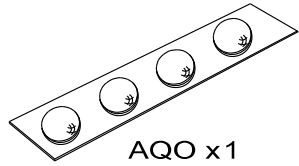
BWW x2



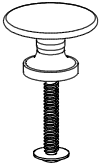
CF x 1



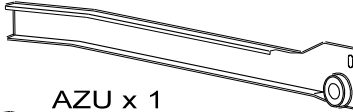
x 1



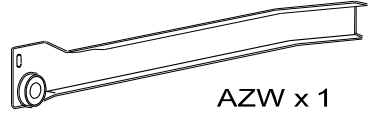
AZO x 1



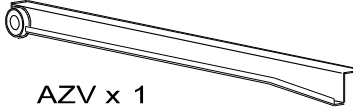
x1



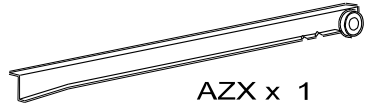
AZU x 1



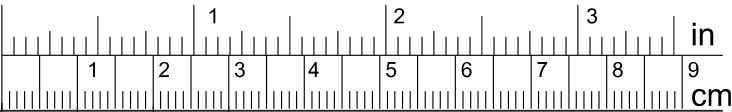
AZW x 1



AZV x 1



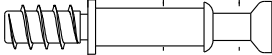
AZX x 1



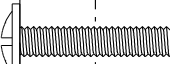
ADM x 16



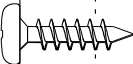
ADU x 4



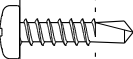
BWC x 6



XM x 2



VE x 16



BRL x 4



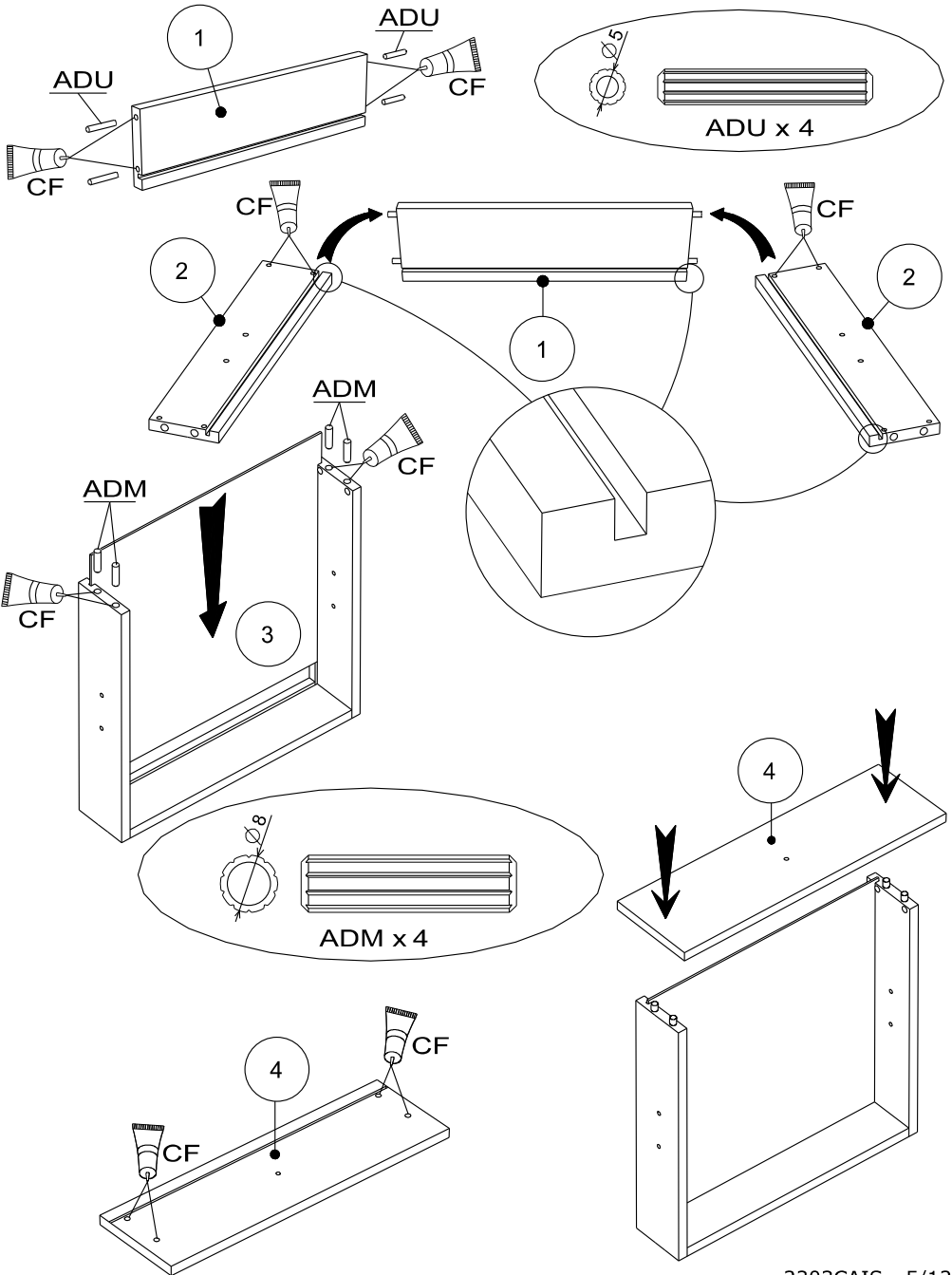
BWF x 4

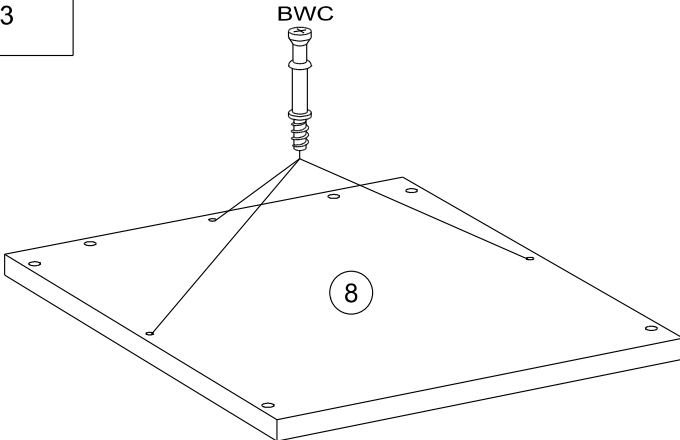
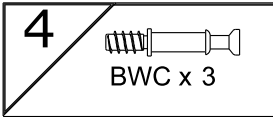
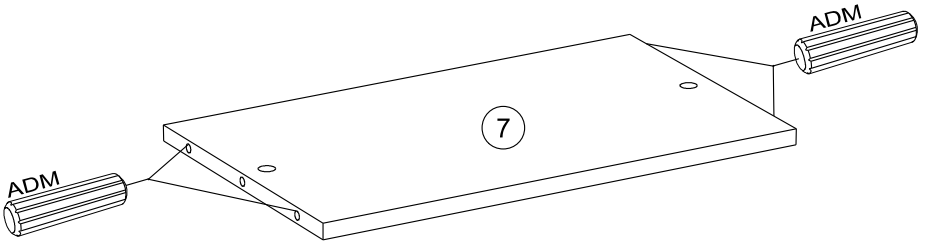
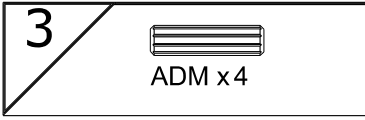
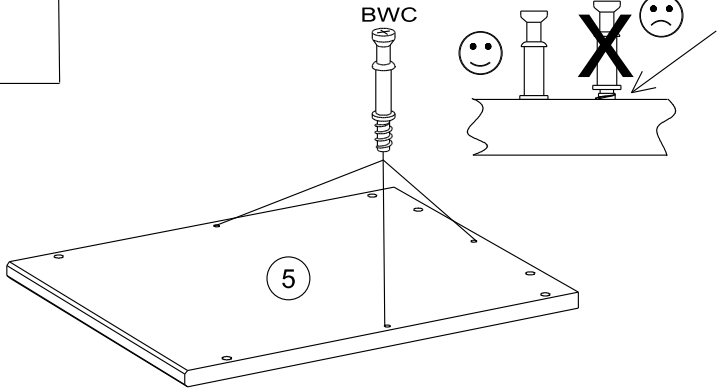
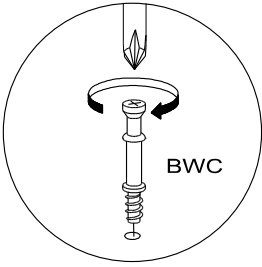
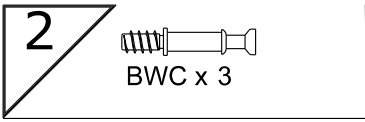
1

ADM x4

ADU x4

CF x1



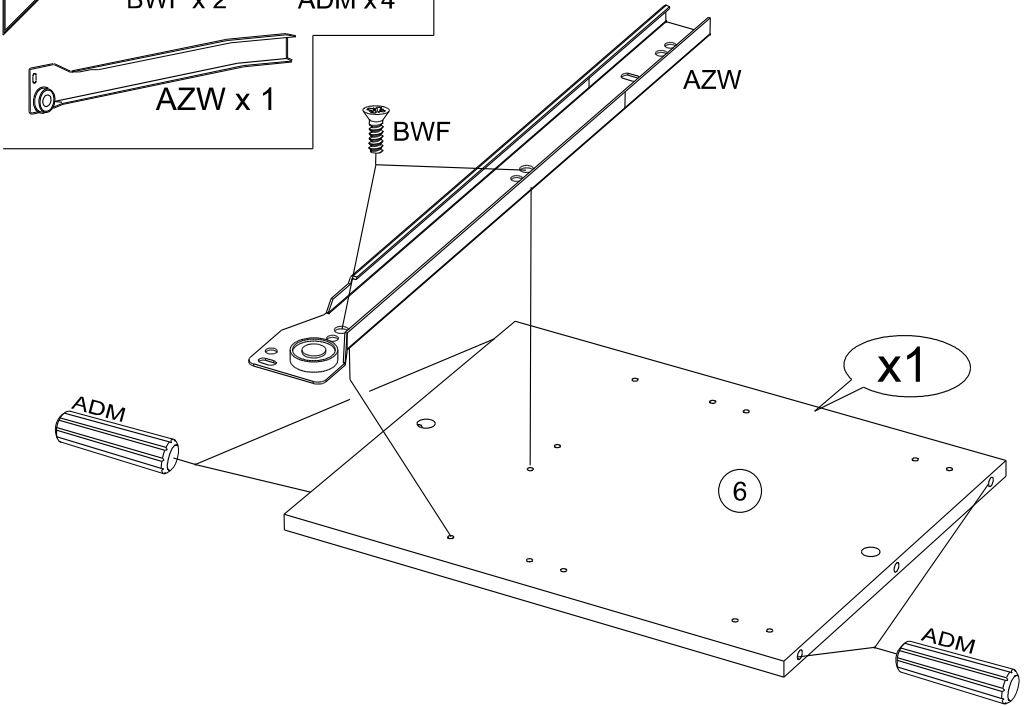


5

BWF x 2

ADM x 4

AZW x 1

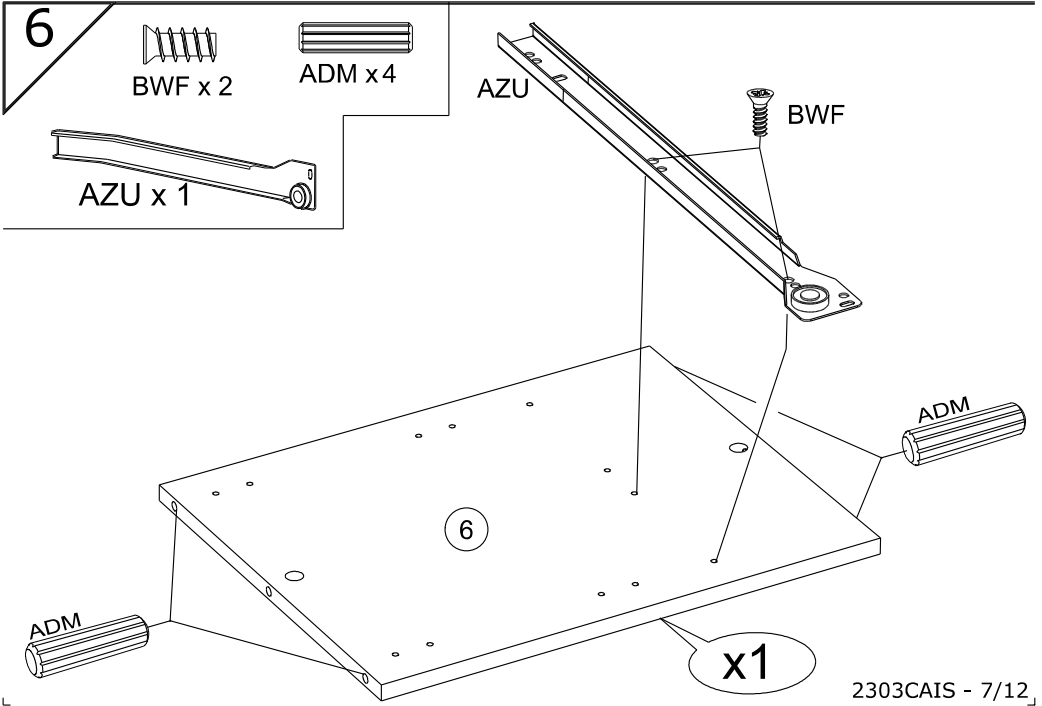


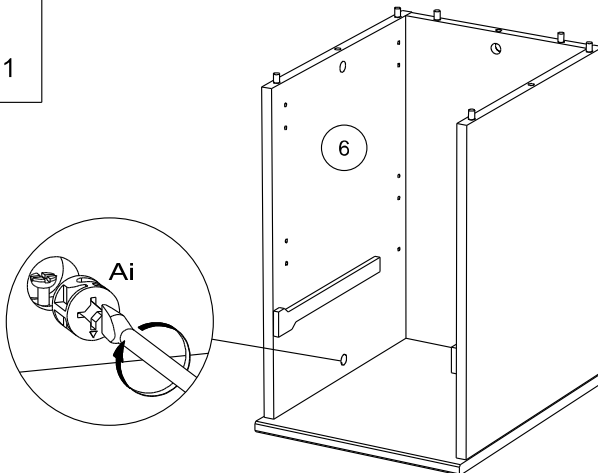
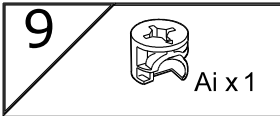
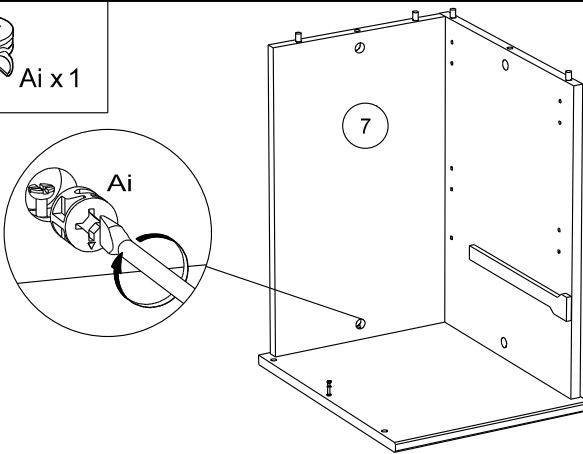
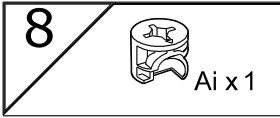
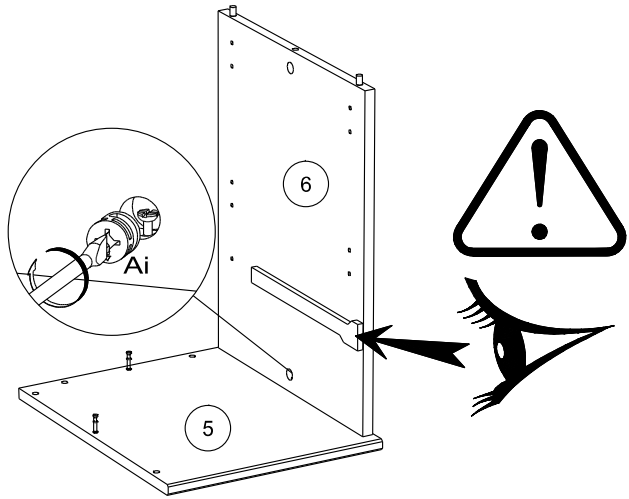
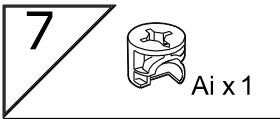
6

BWF x 2

ADM x 4

AZU x 1

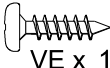




10



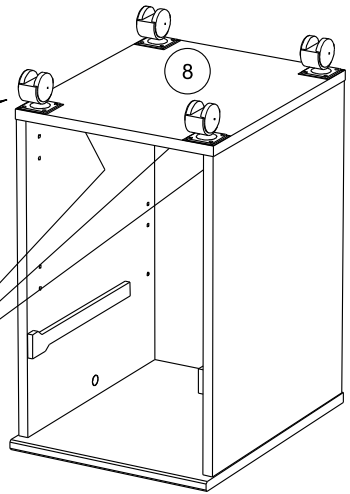
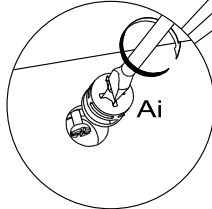
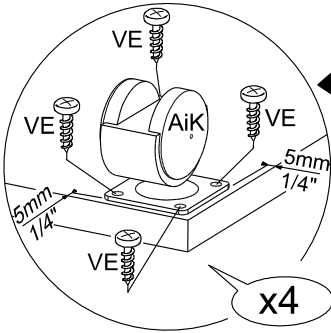
Ai x 3



VE x 16



AiK x 4

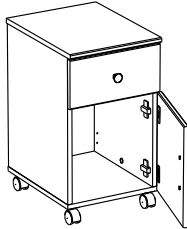


11

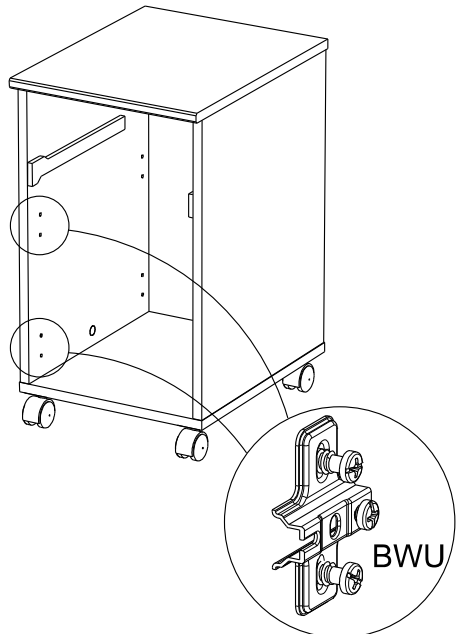
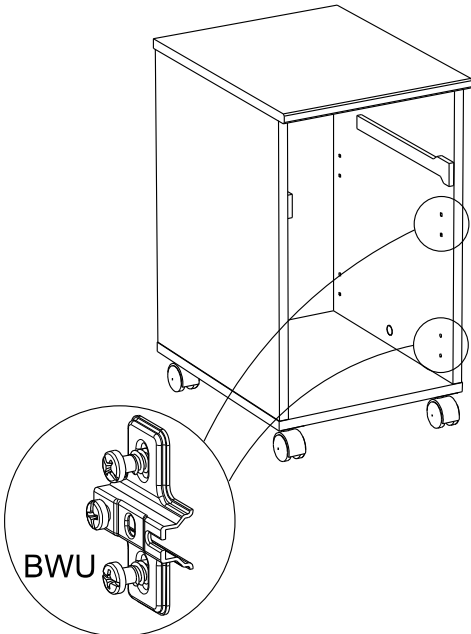
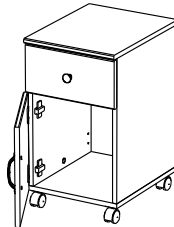


BWU x 2

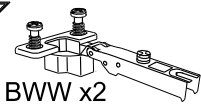
A



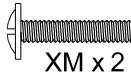
B



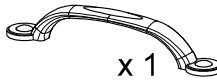
12



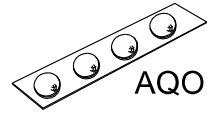
BWW x2



XM x2

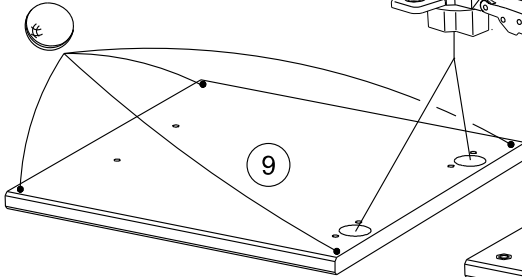


x 1



AQO x1

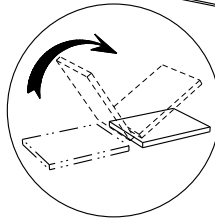
AQO



BWW

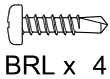


x 1

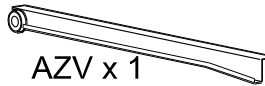


XM

13



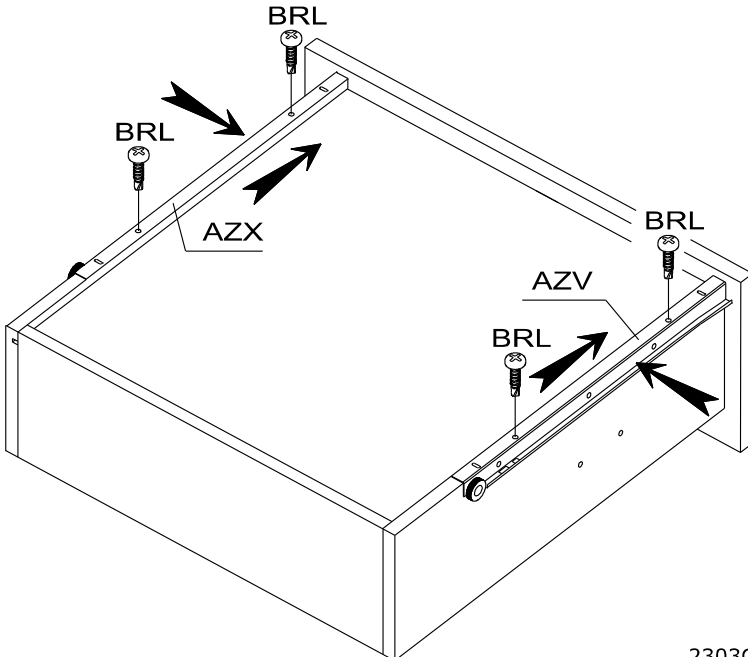
BRL x 4



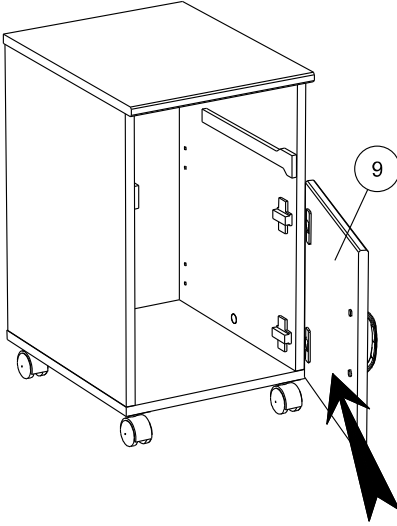
AZV x 1



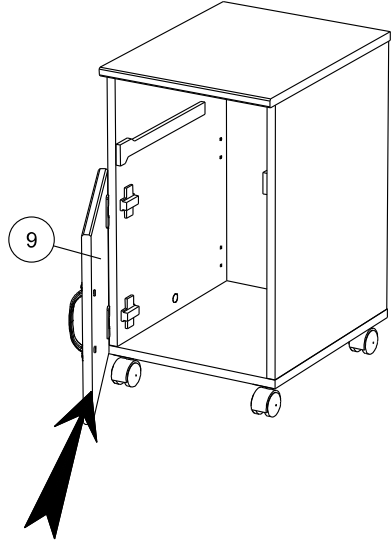
AZX x 1



A



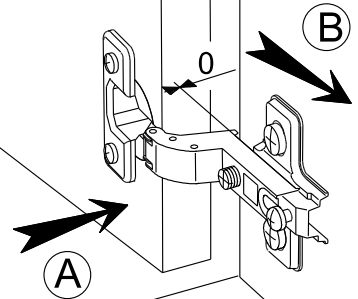
B



RCH-N

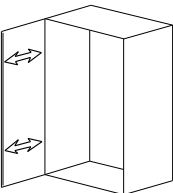
## MONTAGE

- Ⓒ GB LEAFLET
- Ⓓ D AUFBAUANLEITUNG
- Ⓔ E MONTAJE
- Ⓟ P MONTAGEM
- Ⓜ I MONTAGGIO
- Ⓝ NL MONTAGE

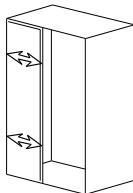


REGLAGE Ⓒ GB ADJUSTING Ⓔ E AJUSTER Ⓜ I AGGIUSTAMENTO  
 Ⓓ D ANPASSUNG Ⓟ P REGULACAO Ⓝ NL AFSTELLING

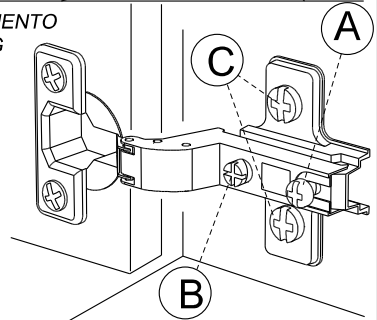
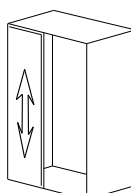
A

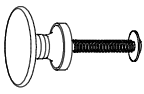


B

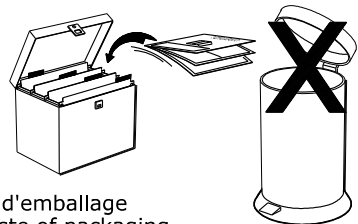
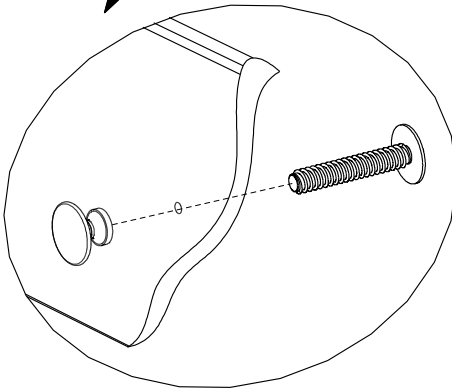
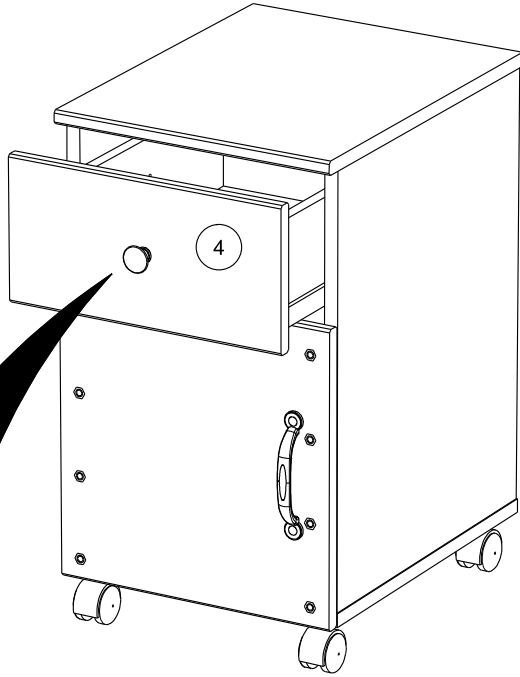


C



**15**

X 1



Faites un geste pour l'environnement en triant vos déchets d'emballage  
Make a gesture for the environment by sorting out your waste of packaging  
Machen Sie eine Bewegung für die Umwelt, ihre Verpackungsabfälle sortierend  
Haga un gesto para el medio ambiente escogiendo sus residuos de embalaje