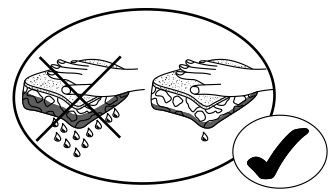
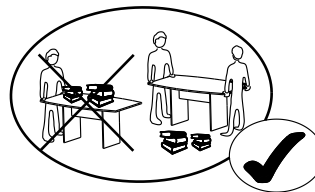
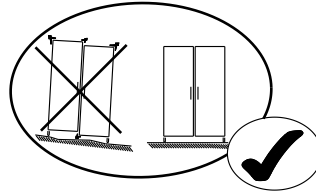
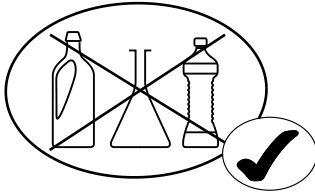




Demeyere

SAV
SPAREPARTS
KUNDERDIENST
POST VENTAS
SERVICE NA VERKOOP
SERVIZIO POST-VENDITA
SERVICO DEPOIS DE VENDA
SERWIS POGWARANCYJNY

368414 0



(FR) MEUBLES A FIXER AU MUR:
- FIXER LE MEUBLE AU MUR AVEC LES ATTACHES
PREVUES A CET EFFET
- VERIFIER QUE LES VIS ET LES CHEVILLES
UTILISEES SONT ADAPTEES AU SUPPORT

(ES) MUEBLES A FIJAR EN LA PARED:
- FIJAR EL MUEBLE EN LA PARED CON LAS
GRAPAS PREVISTAS
- COMPROBAR QUE LOS TORNILLOS Y LAS
CLAVIJAS UTILIZADAS SON ADAPTADAS AL SOPORTE

(PT) MOVEIS A FIXAR NA PAREDE:
- FIXAR O MÓVEL NA PAREDE COM OS SUPORTES
PREVISTOS
- VERIFICAR QUE OS PARAFUSOS E AS CAVILHAS
UTILIZADOS SAO ADAPTADOS AO SUPORTE

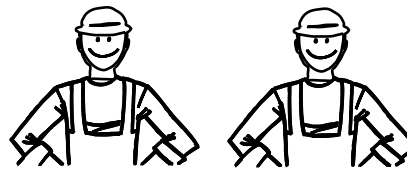
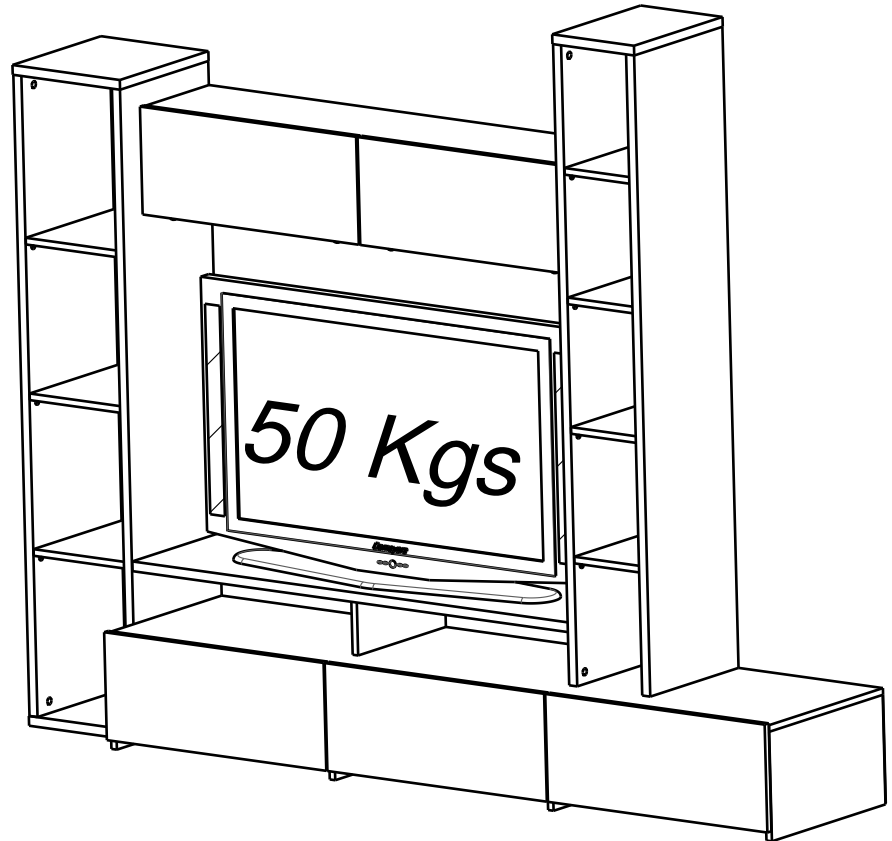
(EN) FURNITURES TO BE HOLD ON THE WALL:
- HOLD THE FURNITURE ON THE WALL WITH THE
FASTENINGS PROVIDED FOR THIS PURPOSE
- CHECK THAT THE SCREW AND PEGS FIT WITH
THE SUPPORT

(IT) MOBILI DA FISSARE AL MURO:
- FISSARE IL MOBILE AL MURO CON LE
FLANGIE PREVISTE A TALE SCOPO
- VERIFICARE CHE LE VITI ED I PERNI
USATI SIANO ADATTI A QUEL TIPO DI
SUPPORTO

(PL) MEBEL PRZEZNACZONY DO ZAINSTALOWANIA
NA ŚCIANIE:
- NALEŻY ZAMONTOWAC TEN MEBEL NA ŚCIANIE
PRZEZNACZONYMI DO TEGO CELU UCHWYTAMI
- NALEŻY SPRAWDZIC CZY SRUBY I KOSZULKI
SA ODPOWIEDNIEJ WIELKOŚCI W STOSUNKU DO
UCHWYTÓW

(DE) MOEBEL AN DER MAUER ZU BEFESTIGEN:
- BEFESTIGEN SIE DAS MOEBELSTUECK MIT DEN
DAFUER VORGEGEHENEN BEFESTIGUNGSHAKEN
- UEBERPRUEFEN SIE BITTE DASS DIE SCHRAUBEN
UND DUEBEL MIT DEM MATERIAL DER MAUER
UEBEREINSTIMMEN

(NL) MEUBELS DIE AAN DE MUUR GEFIXEERD
MOETEN WORDEN:
- FIXEER HET MEUBEL AAN DE MUUR MET DE
DAARVOOR BESTEMDE HAKEN
- VERFIEER OF DE GEBRUIKTE SCHROEVEN
BIJ DE BEVESTIGINGSHAAK HOREN



4H 00MN



(FR) SECURITE
RESPECTER LES INSTRUCTIONS DE MONTAGE DECRITES DANS LA NOTICE.

(EN) CAUTION
FOLLOW CAREFULLY THE ASSEMBLING INSTRUCTIONS DESCRIBED IN THE DIRECTIONS.

(DE) SICHERHEITSVORSCHRIFTEN
BEACHTEN SIE BITTE UNBEDINGT DIE ANGEGEBENEN AUFBAUVORSCHRIFTEN.

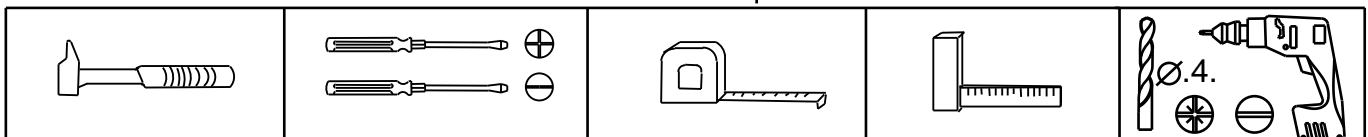
(ES) SEGURIDAD
RESPECTAR LAS INSTRUCCIONES DE MONTAJE DESCRIBIDAS EN EL FOLLETO.

(NL) VEILIGHEID
DE IN DE GEBRUIKSAANWIJZING BESCHREVEN INSTRUCTIES RESPECTEREN.

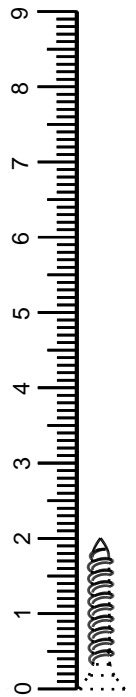
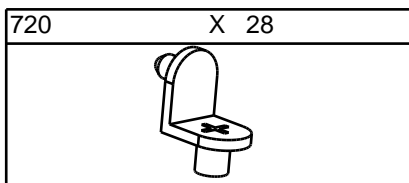
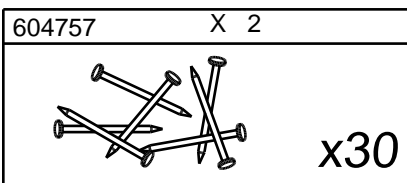
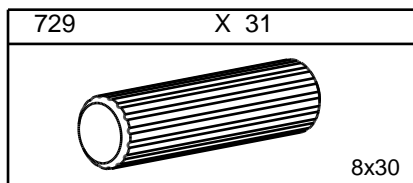
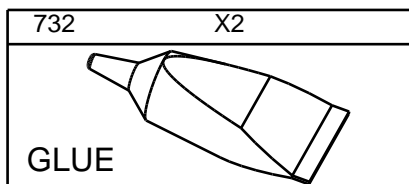
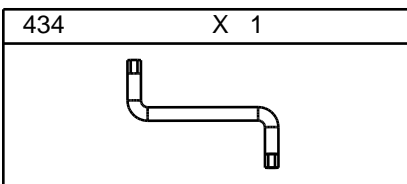
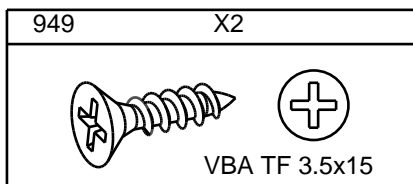
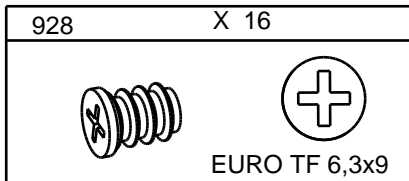
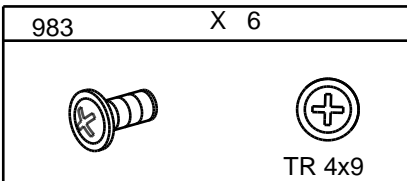
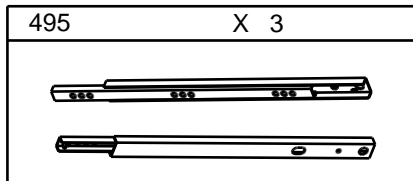
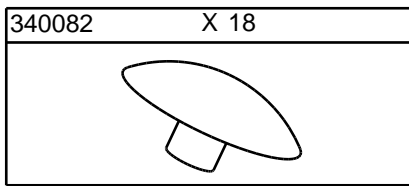
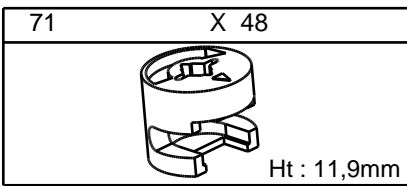
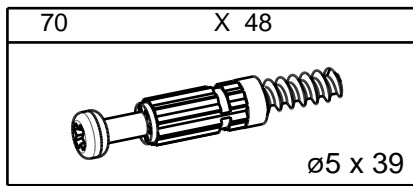
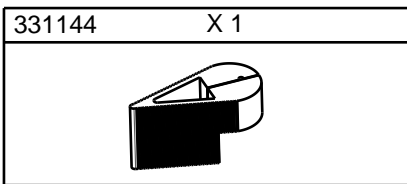
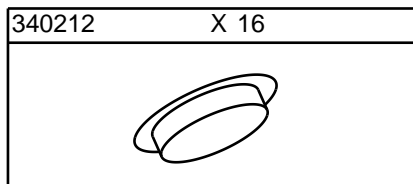
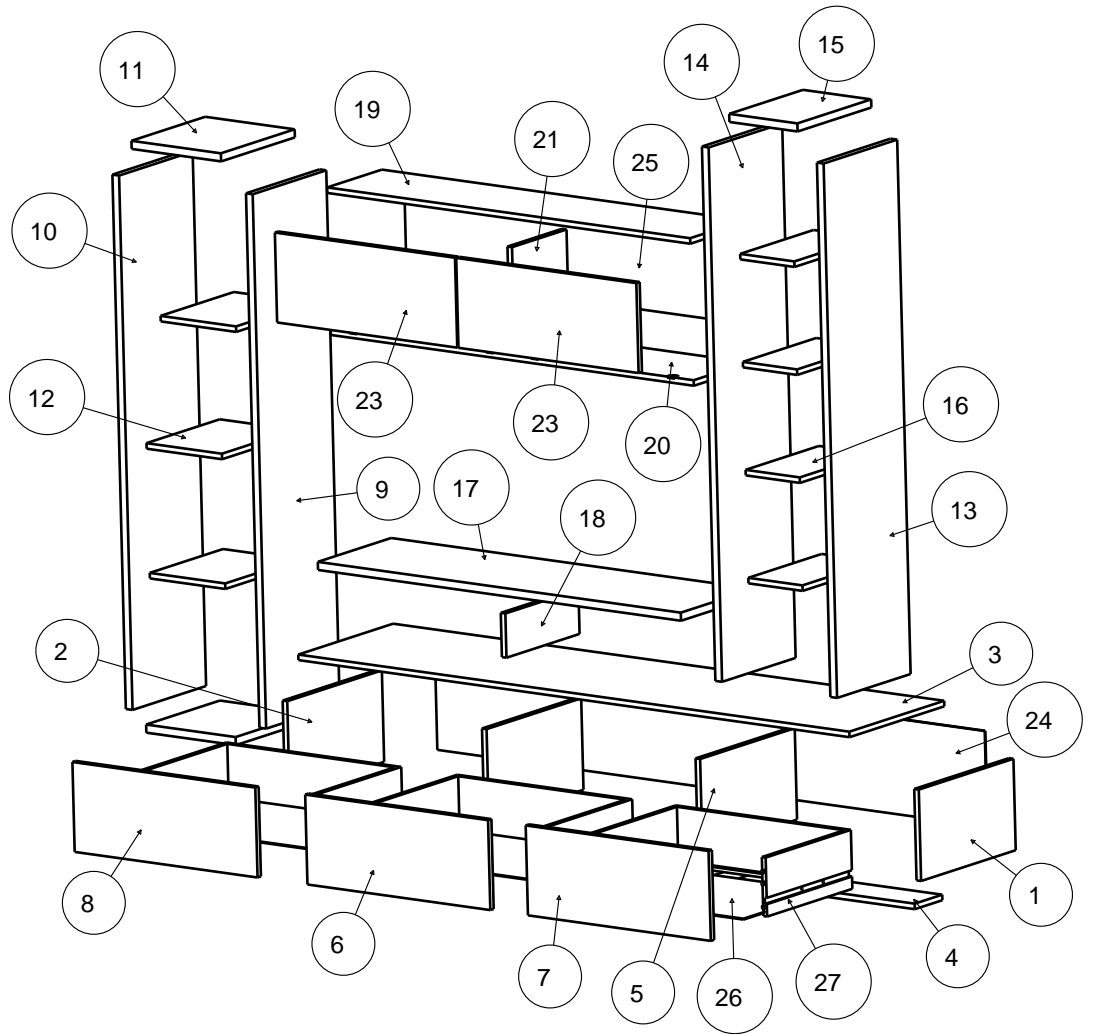
(IT) SICUREZZA
RISPETTARE LE INSTRUZIONI DI MONTAGGIO DESCRITTE NEEL'AVVERTENZA.

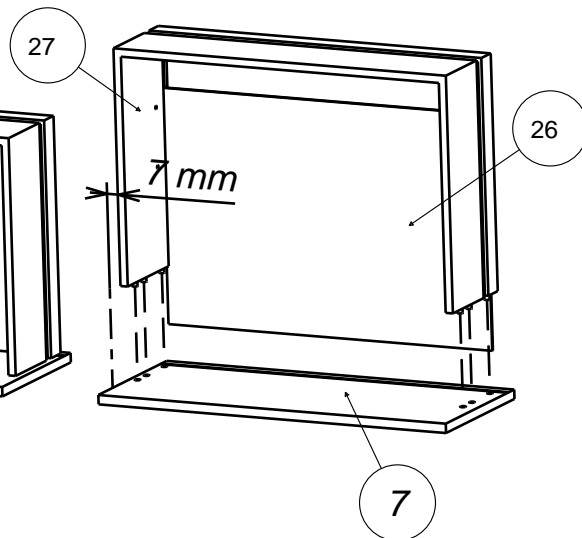
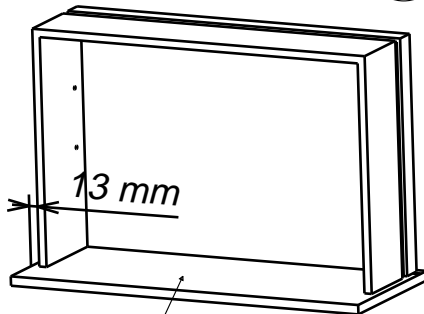
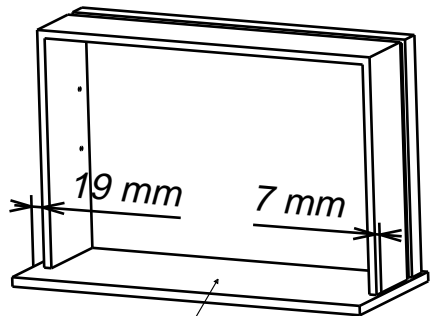
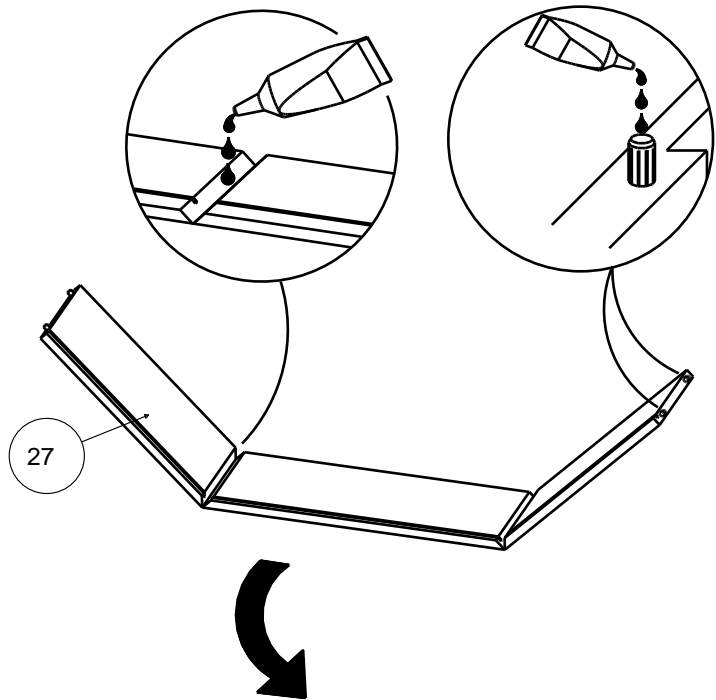
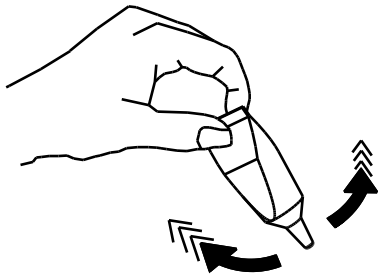
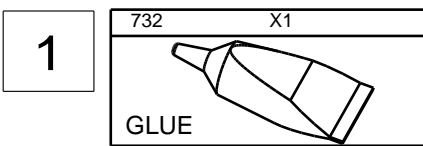
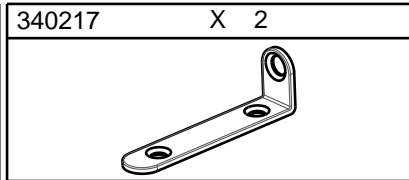
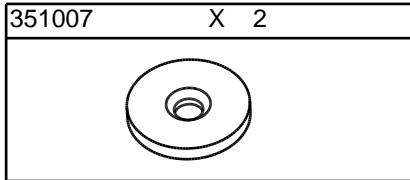
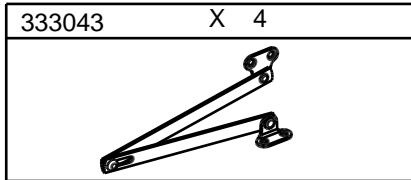
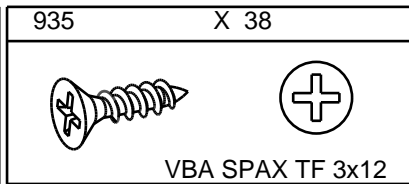
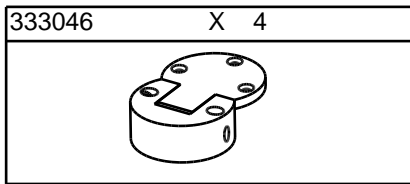
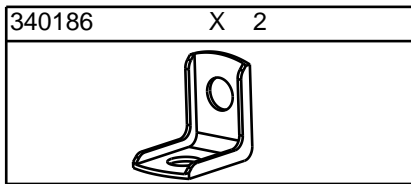
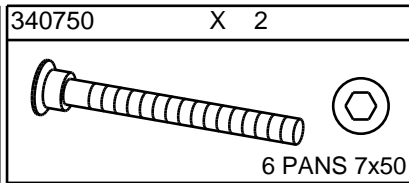
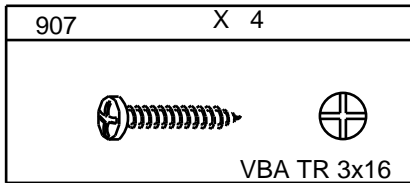
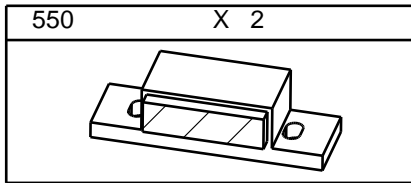
(PT) SEGURANCA
RESPEITAR AS INSTURAÇOS DE MONTAGEM DESCREVEDAS NA INSTRUÇÕES DE USO.

(PL) UWAGA
PROSZE PRZESTRZEGĄC INSTRUKCJI MONTÁZU.

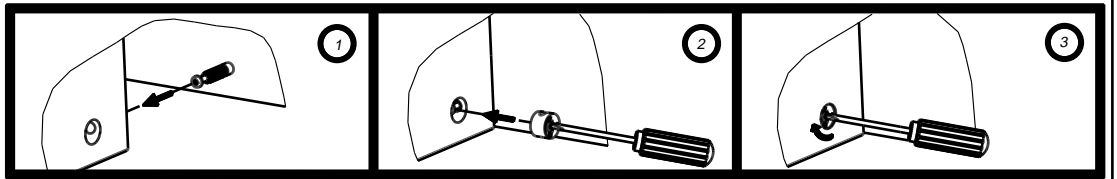
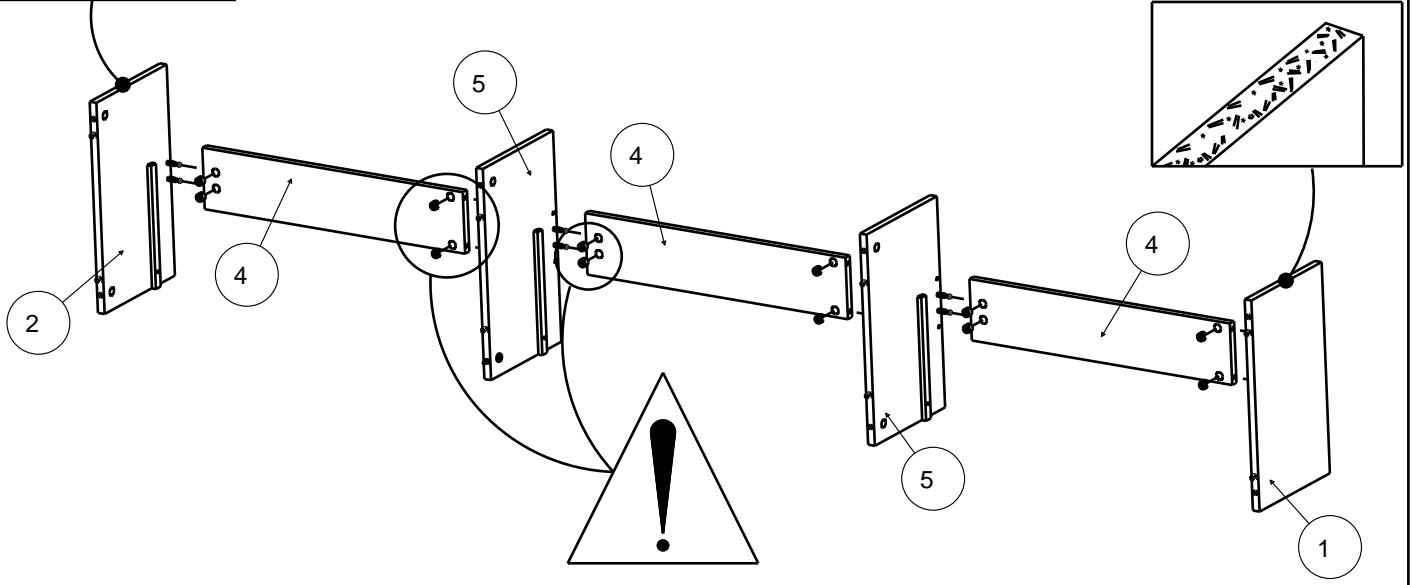
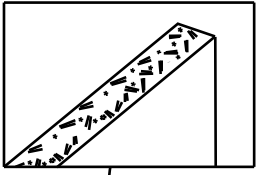
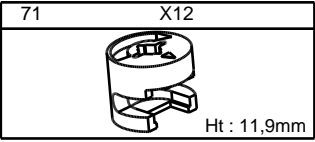


| REP | DIM | QTE |
|-----|------------|-----|
| 1 | 248 x 422 | 1 |
| 2 | 248 x 422 | 1 |
| 3 | 1811 x 423 | 1 |
| 4 | 583 x 123 | 3 |
| 5 | 248 x 422 | 2 |
| 6 | 601 x 244 | 1 |
| 7 | 601 x 244 | 1 |
| 8 | 601 x 244 | 1 |
| 9 | 1450 x 328 | 1 |
| 10 | 1450 x 328 | 1 |
| 11 | 294 x 329 | 2 |
| 12 | 248 x 327 | 3 |
| 13 | 1450 x 328 | 1 |
| 14 | 1450 x 328 | 1 |
| 15 | 224 x 329 | 1 |
| 16 | 178 x 327 | 4 |
| 17 | 1193 x 327 | 1 |
| 18 | 120 x 326 | 1 |
| 19 | 1193 x 244 | 1 |
| 20 | 1193 x 244 | 1 |
| 21 | 211 x 243 | 1 |
| 23 | 592 x 244 | 2 |
| 24 | 1807 x 260 | 1 |
| 25 | 1235 x 239 | 1 |
| 26 | 560 x 378 | 3 |
| 27 | 380 x 575 | 3 |

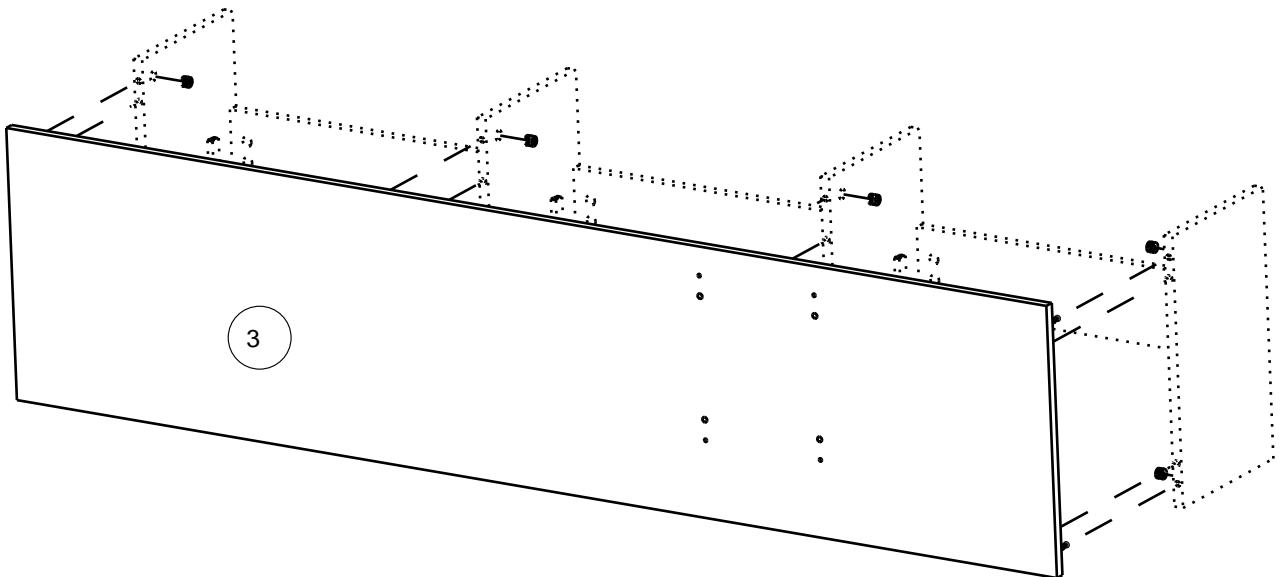
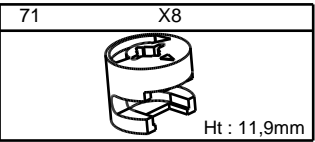






4

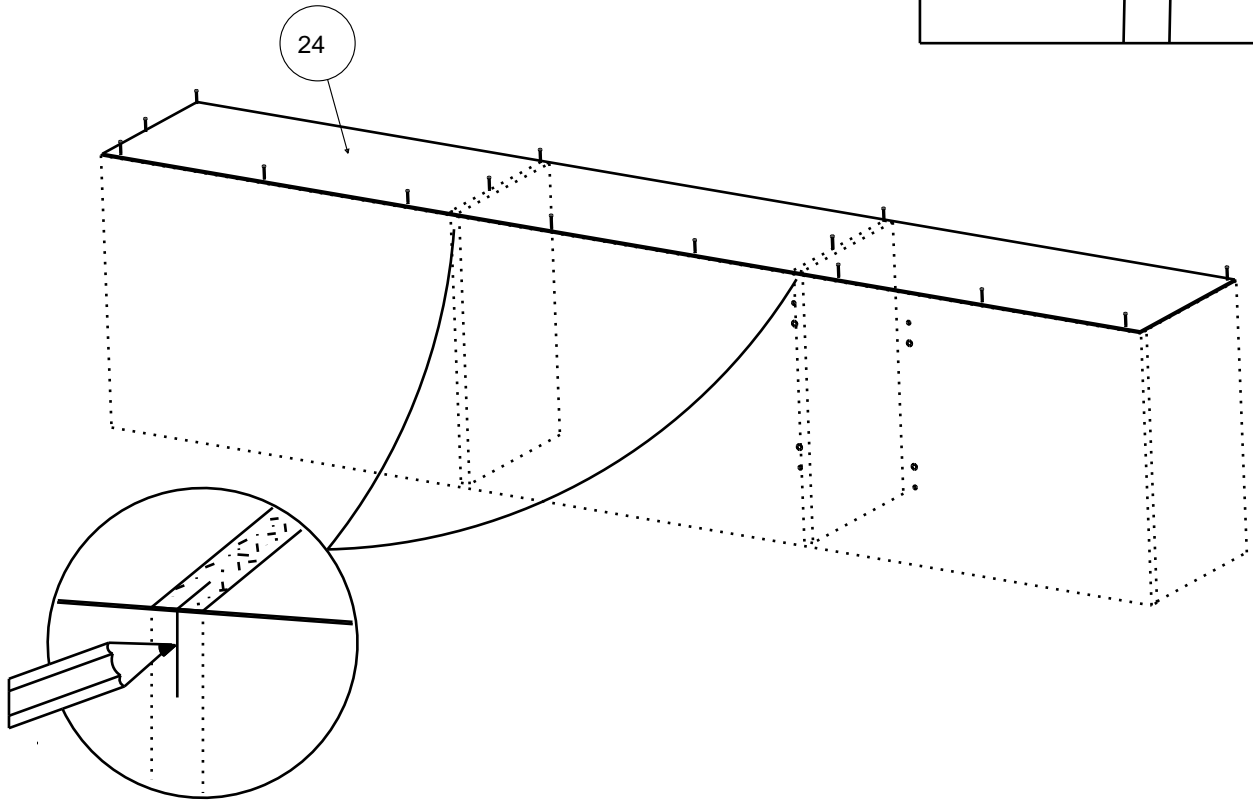
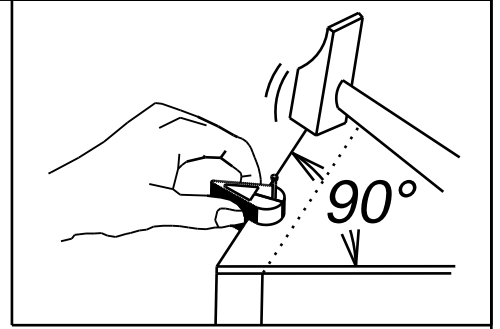


5




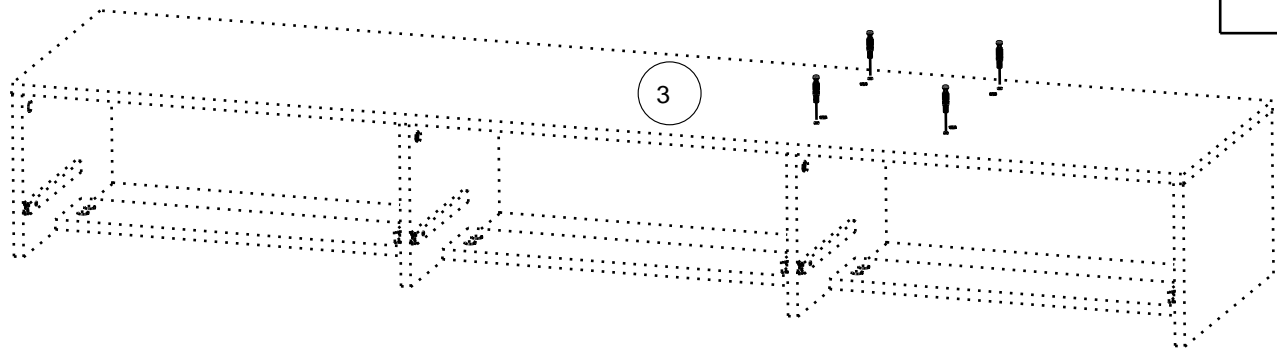
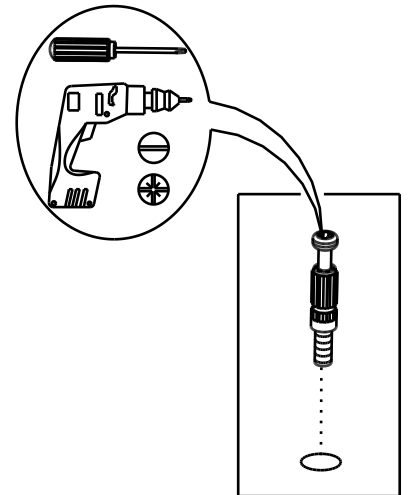
6

| | | | |
|---|-----|---|----|
| 604757 | X1 | 331144 | X1 |
|  | x30 |  | |






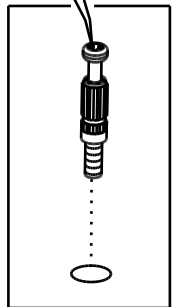
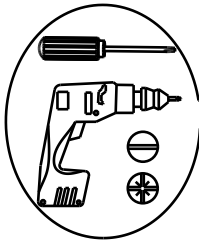
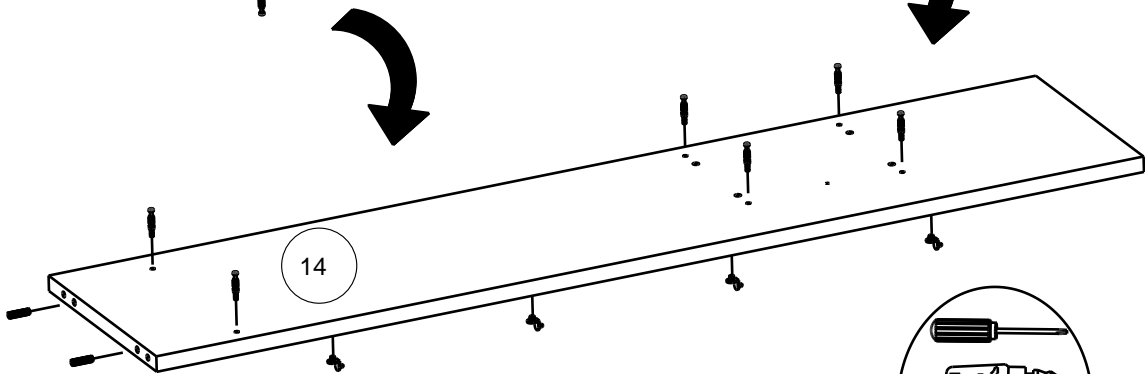
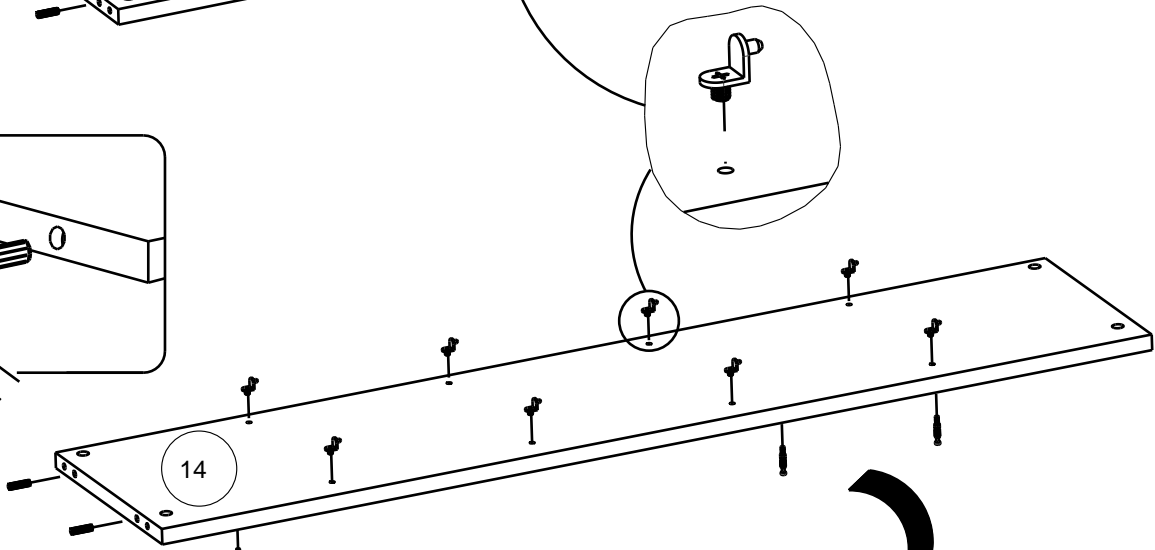
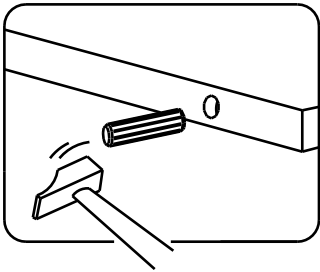
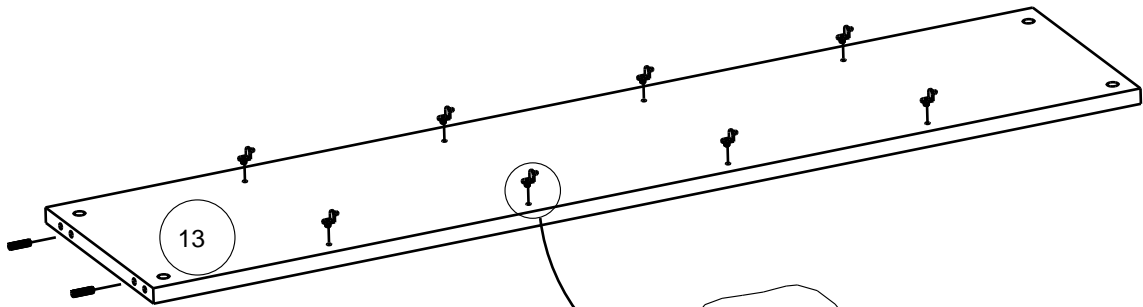
7

| | |
|---|---------|
| 70 | X4 |
|  | ø5 x 39 |




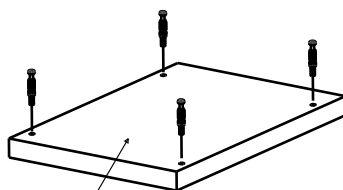
8

| | | | | | |
|---|------|---|-----|--|----|
| 729 | X4 | 720 | X16 | 70 | X6 |
|  | |  | |  | |
| | 8x30 | | | ø5 x 39 | |



9

| | |
|---|---------|
| 70 | X4 |
|  | |
| | ø5 x 39 |



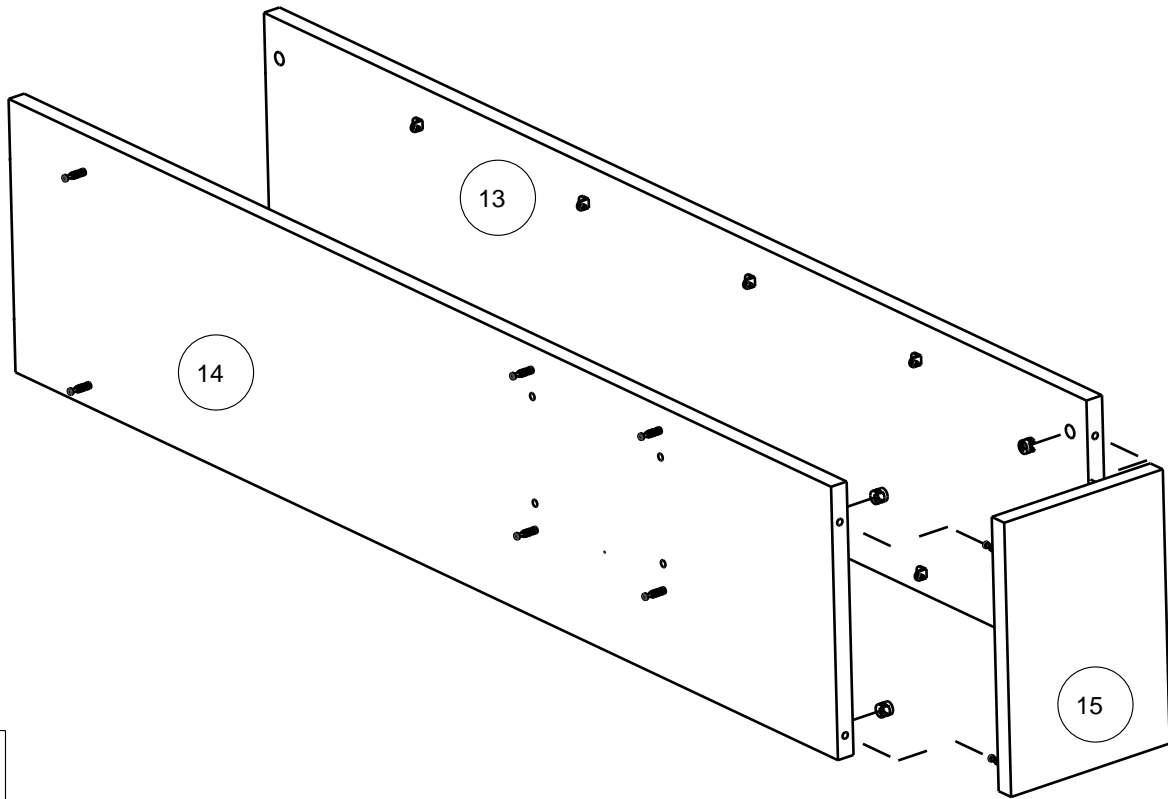
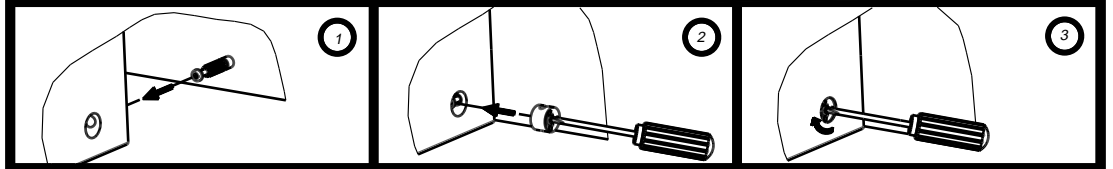
15

10

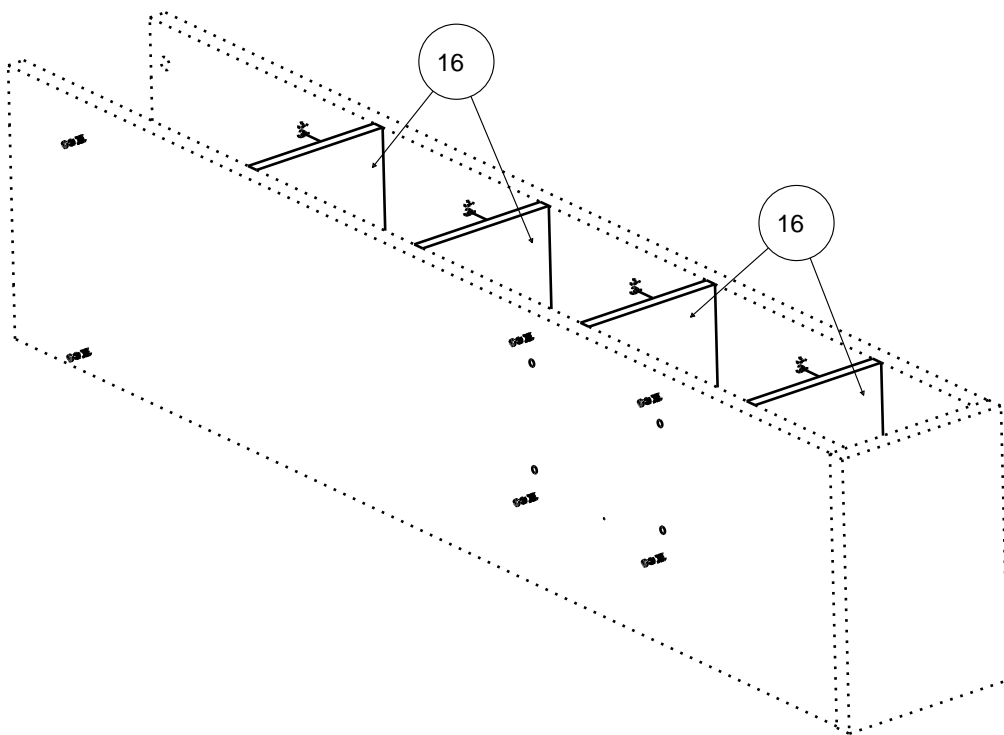
71 X4



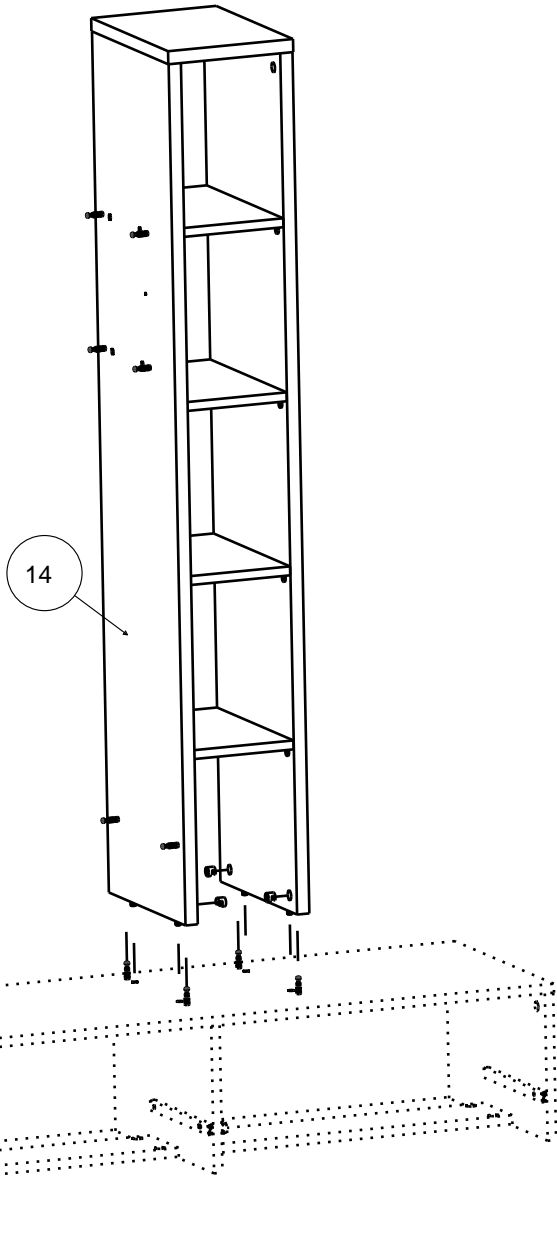
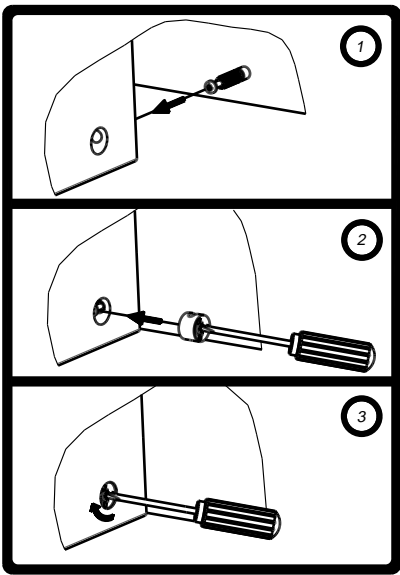
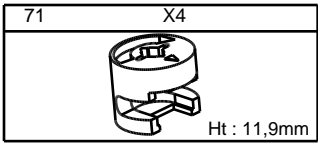
Ht : 11,9mm



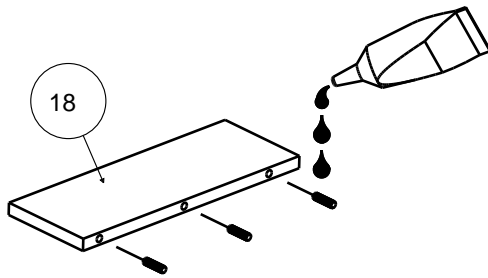
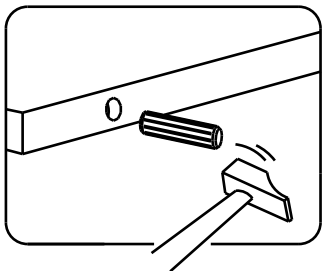
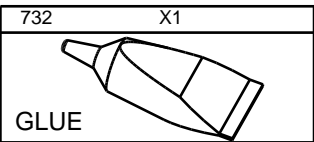
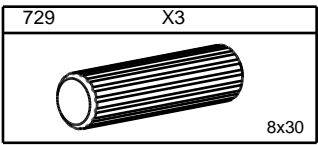
11



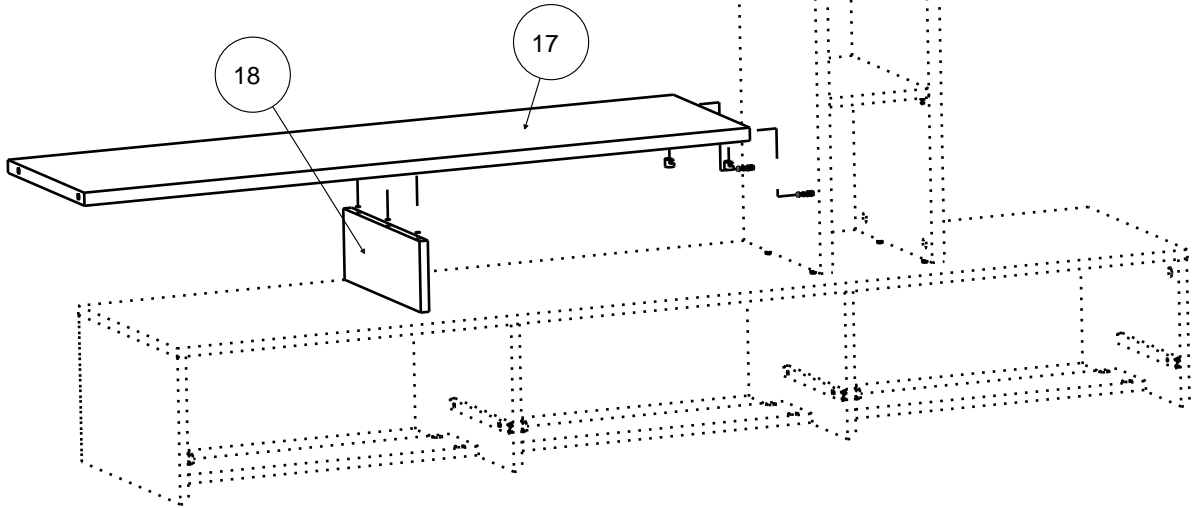
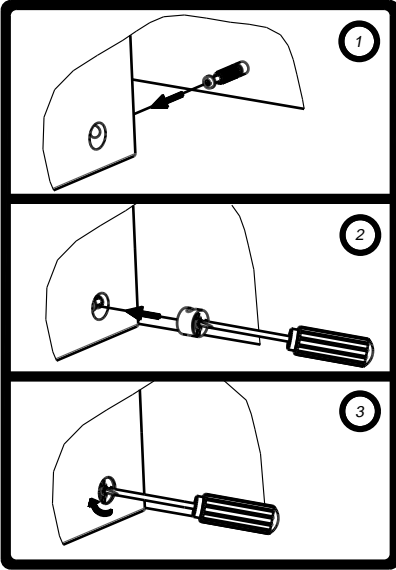
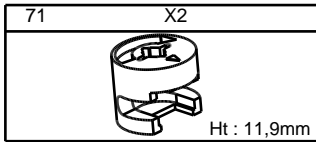
12



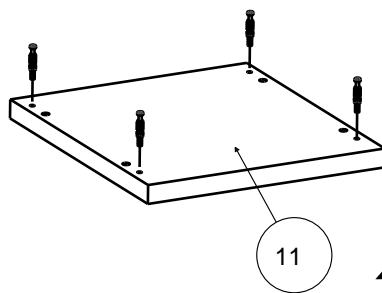
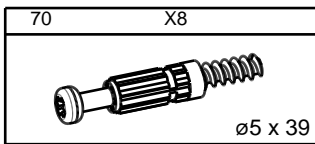
13



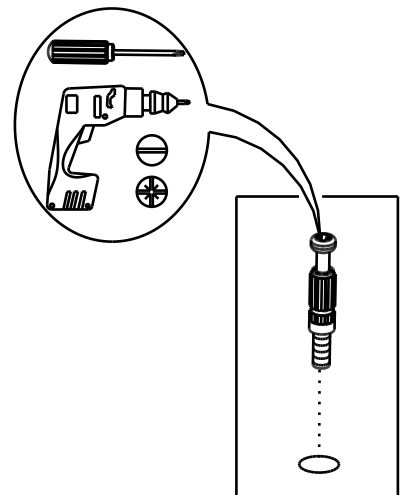
14






15

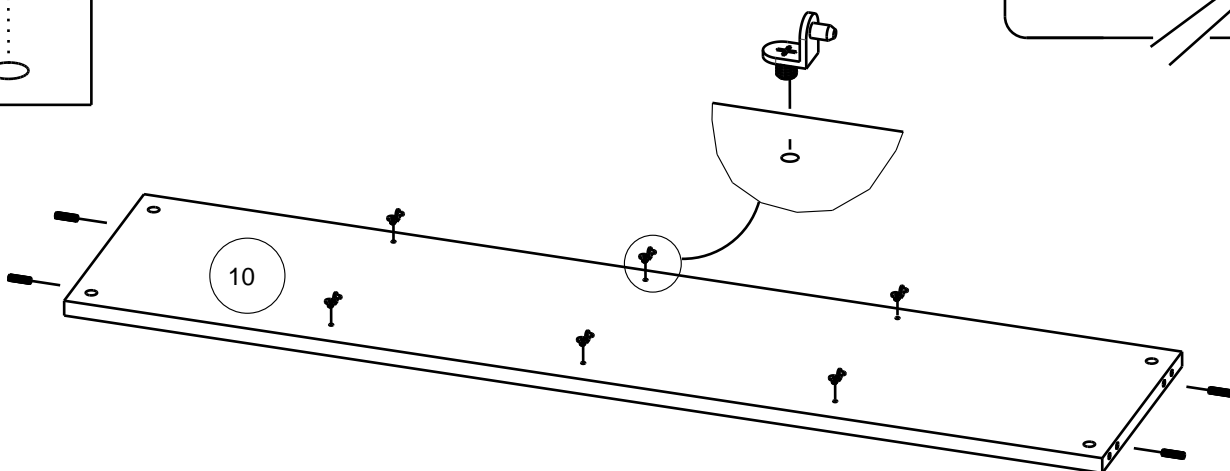
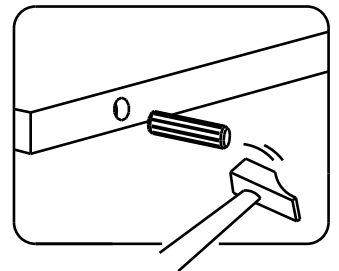
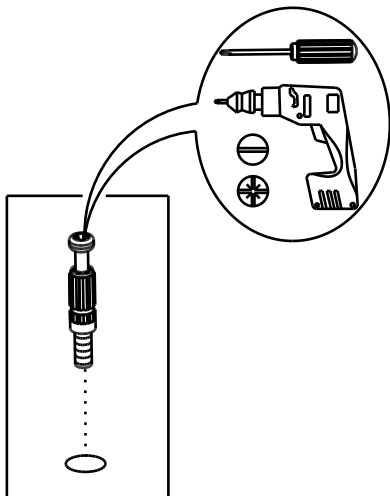
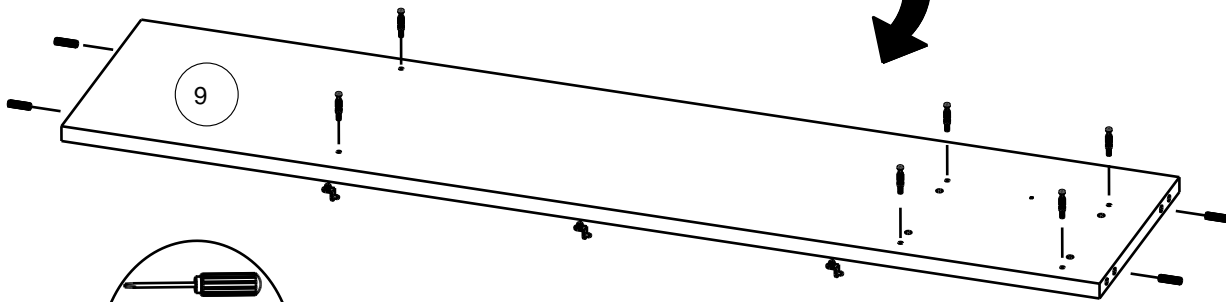
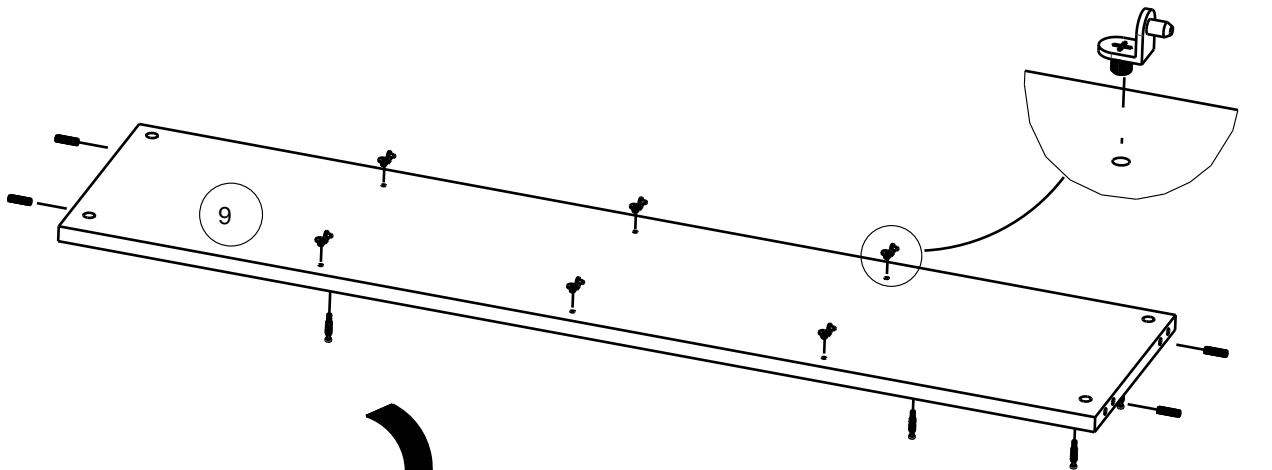


x2

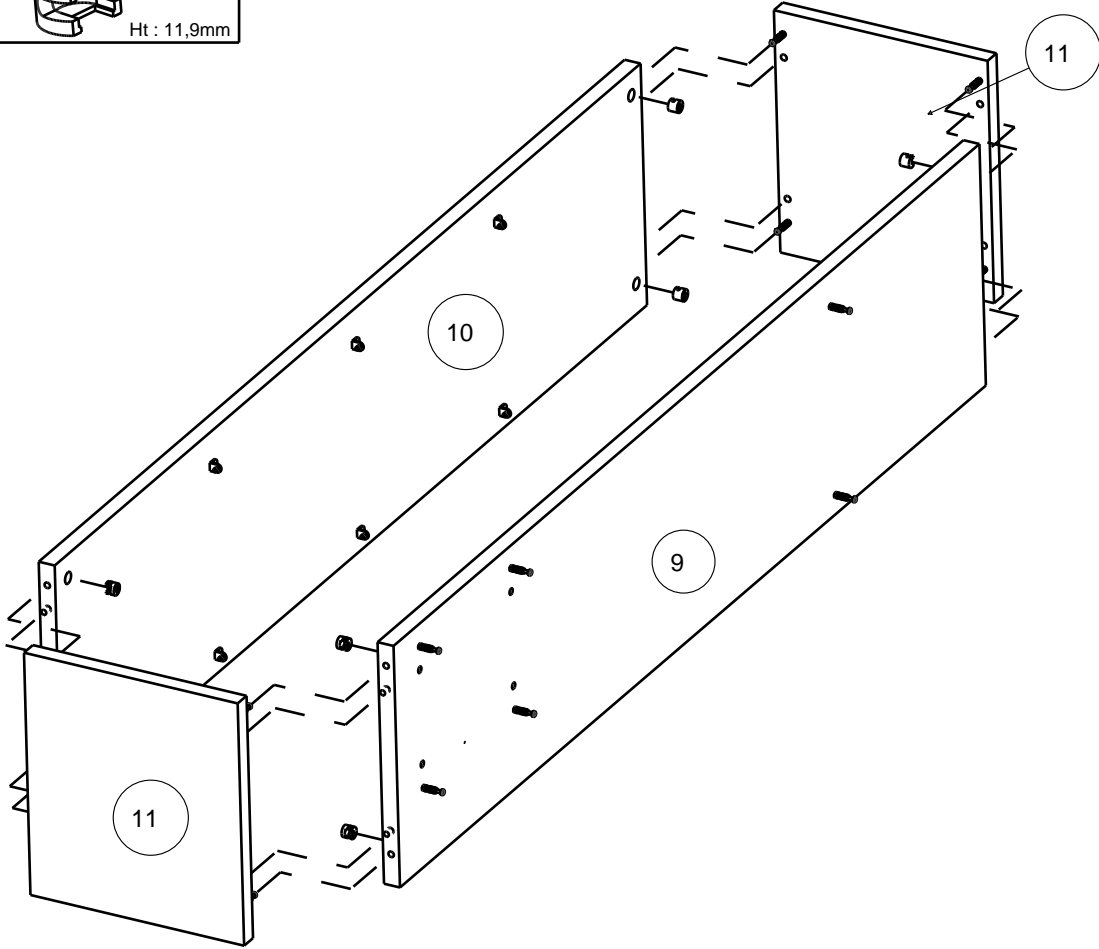
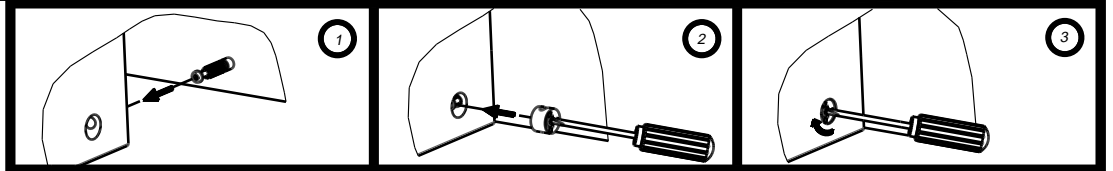
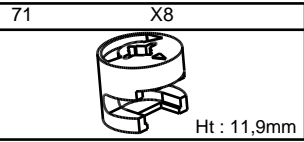


16

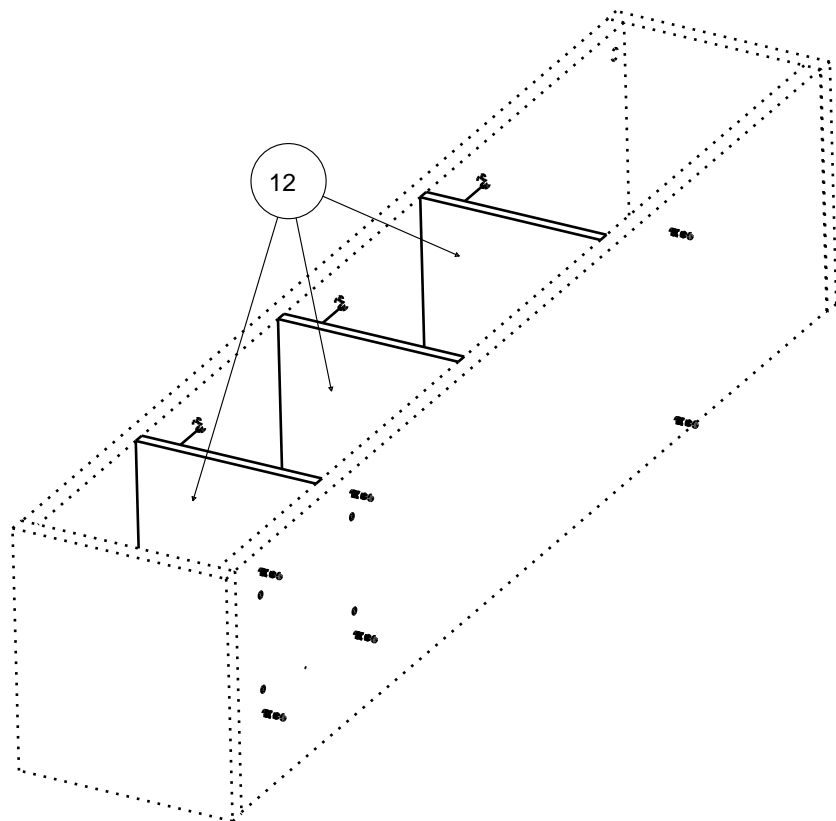
| | | | | | |
|---|------|---|---------|--|------|
| 729 | X8 | 70 | X6 | 720 | X 12 |
|  | |  | |  | |
| | 8x30 | | ø5 x 39 | | |




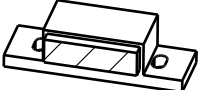


17

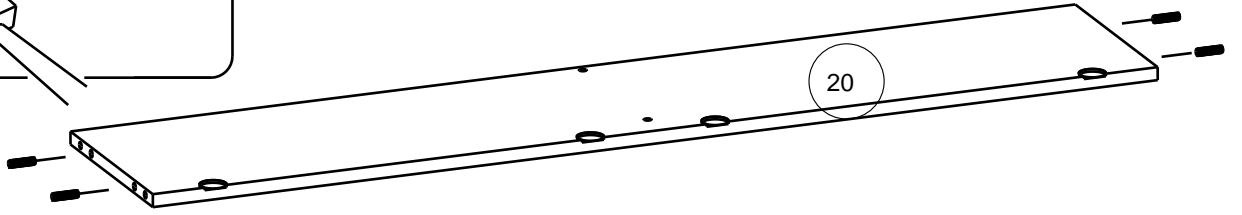
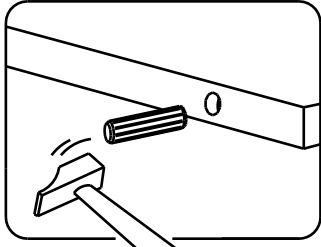
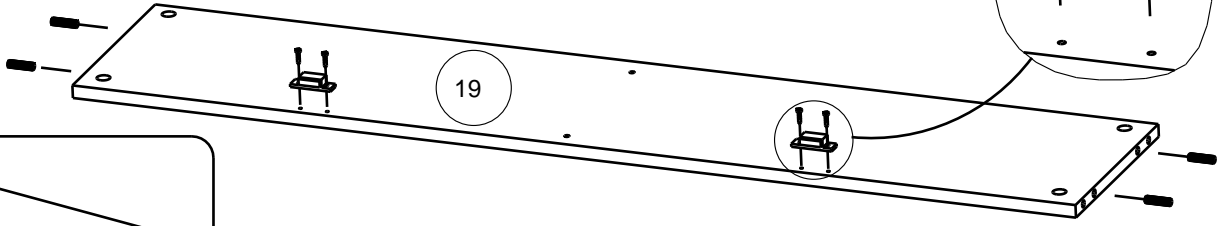


18






19

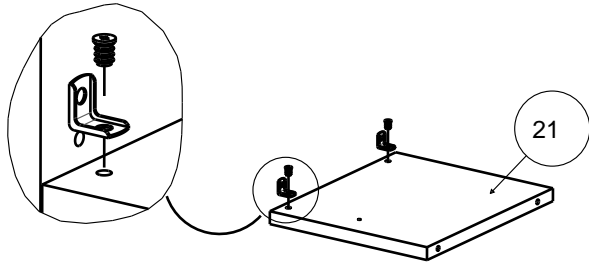
| | | | | | |
|---|------|---|----|--|---|
| 729 | X8 | 550 | X2 | 907 | X4 |
|  | |  | |  |  |
| | 8x30 | | | VBA TR 3x16 | |



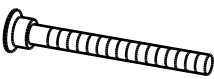

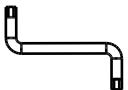
20



| | |
|---|-----|
| 340186 | X 2 |
|  | |

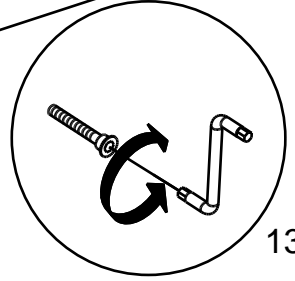
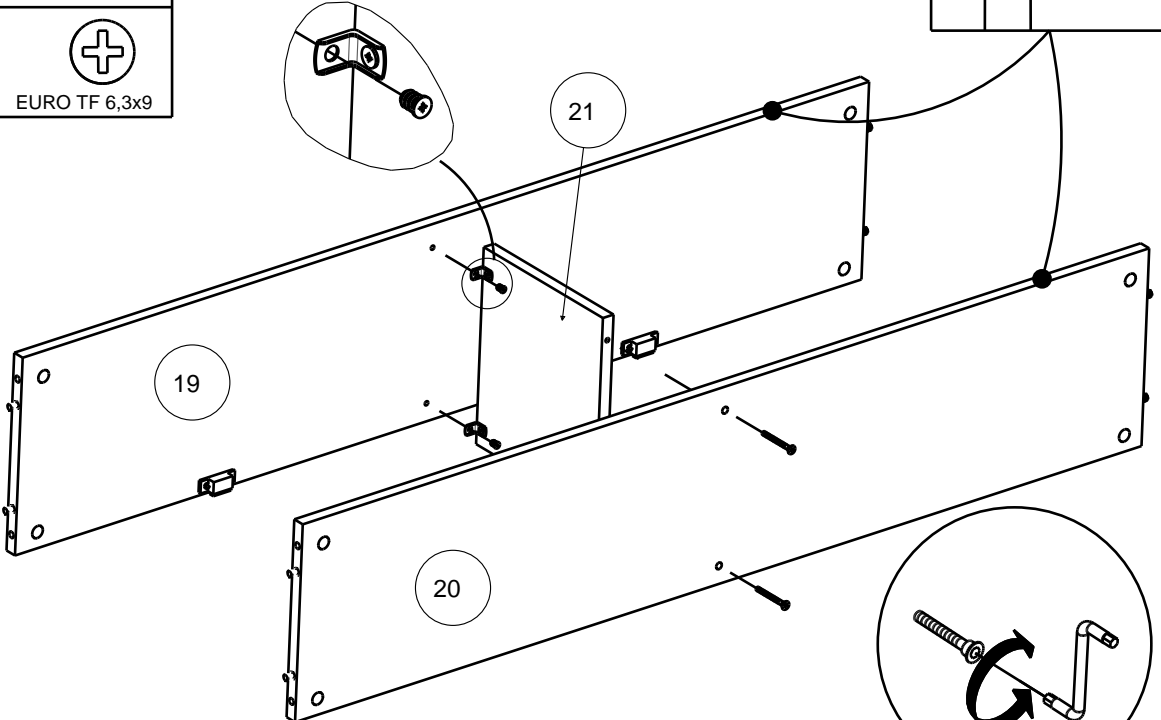
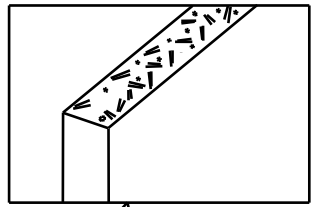
| | |
|---|---|
| 928 | X2 |
|  |  |
| EURO TF 6,3x9 | |



21

| | | | |
|---|---|---|----|
| 340750 | X 2 | 434 | X1 |
|  |  |  | |
| 6 PANS 7x50 | | | |

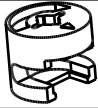
| | |
|---|---|
| 928 | X2 |
|  |  |
| EURO TF 6,3x9 | |



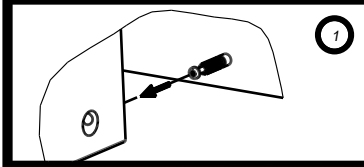
22

71

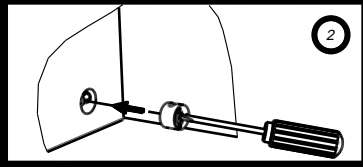
X4



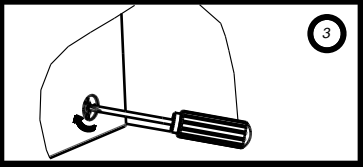
Ht : 11,9mm



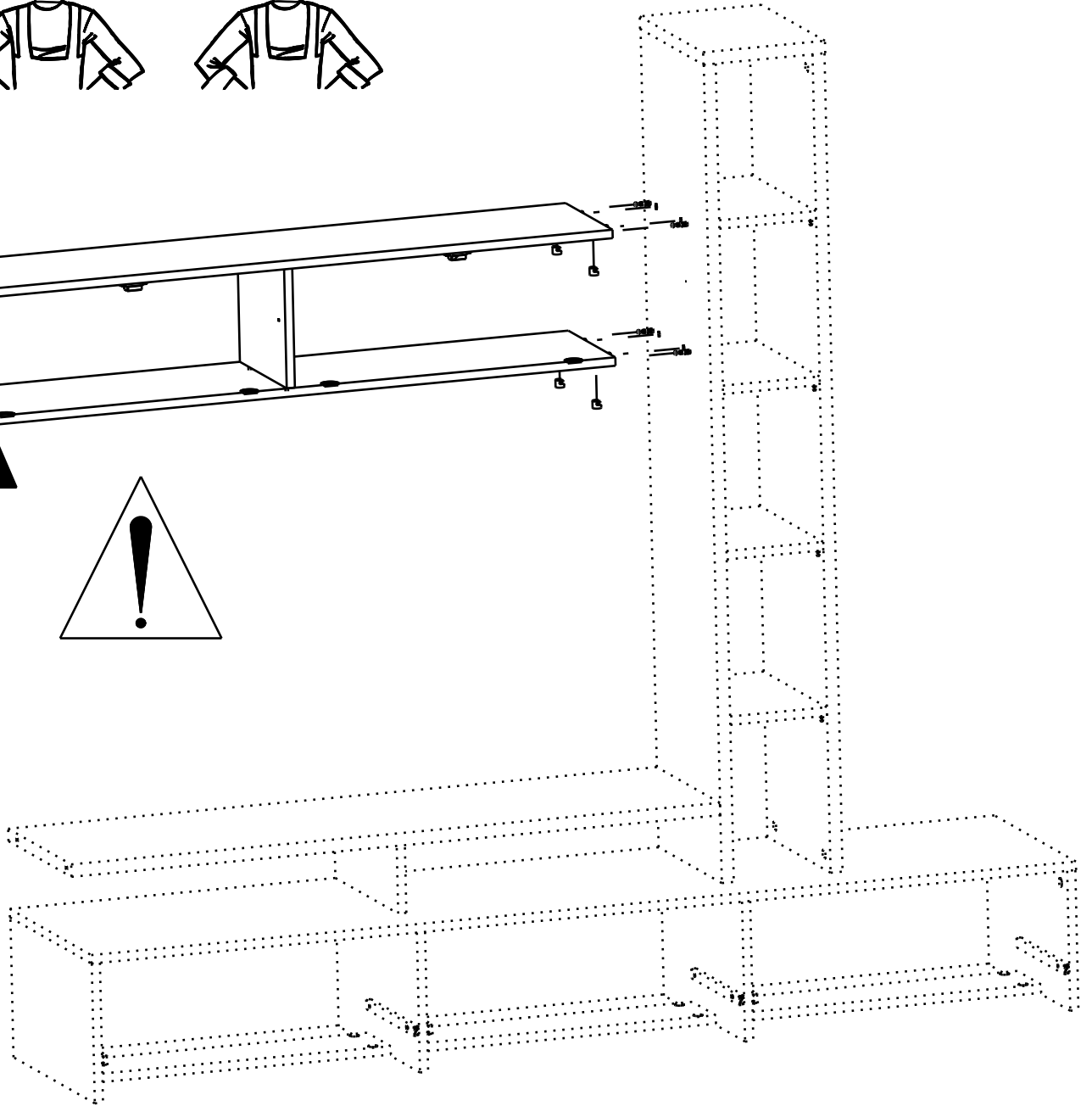
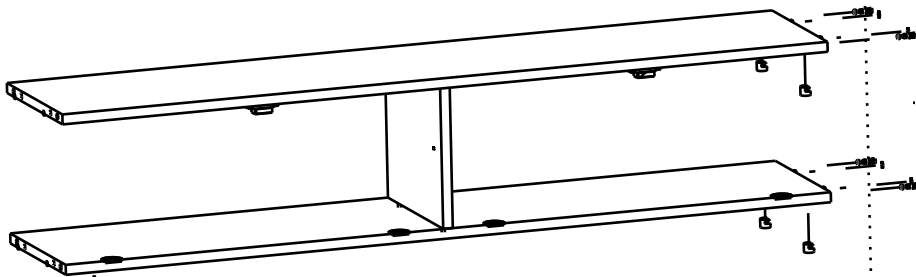
1



2

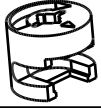


3

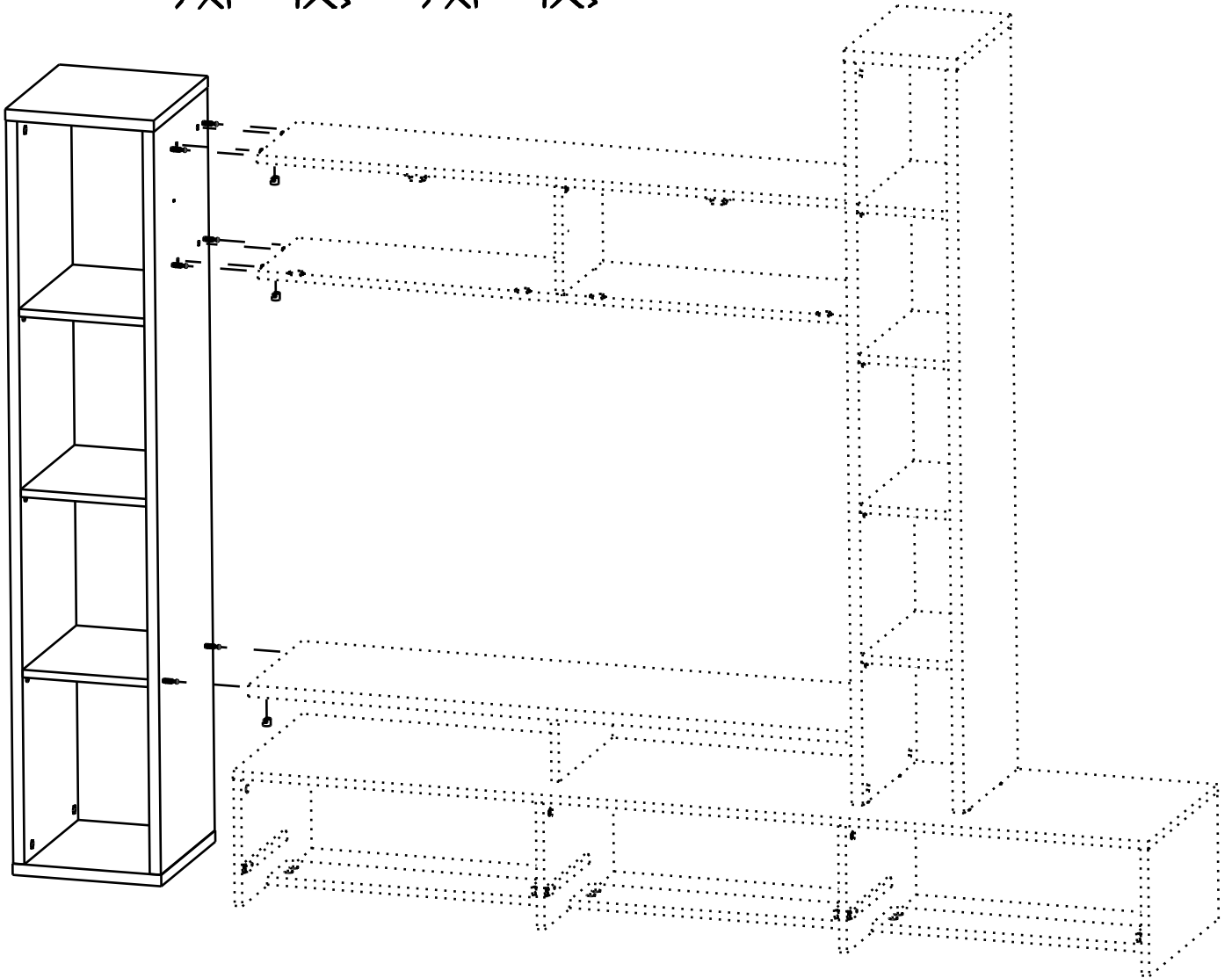
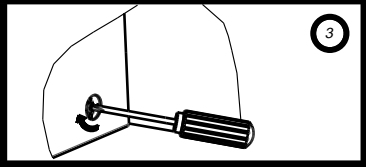
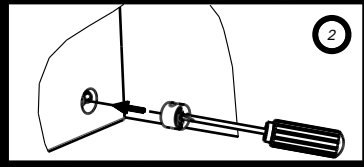
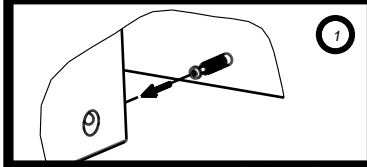


23



71 X6

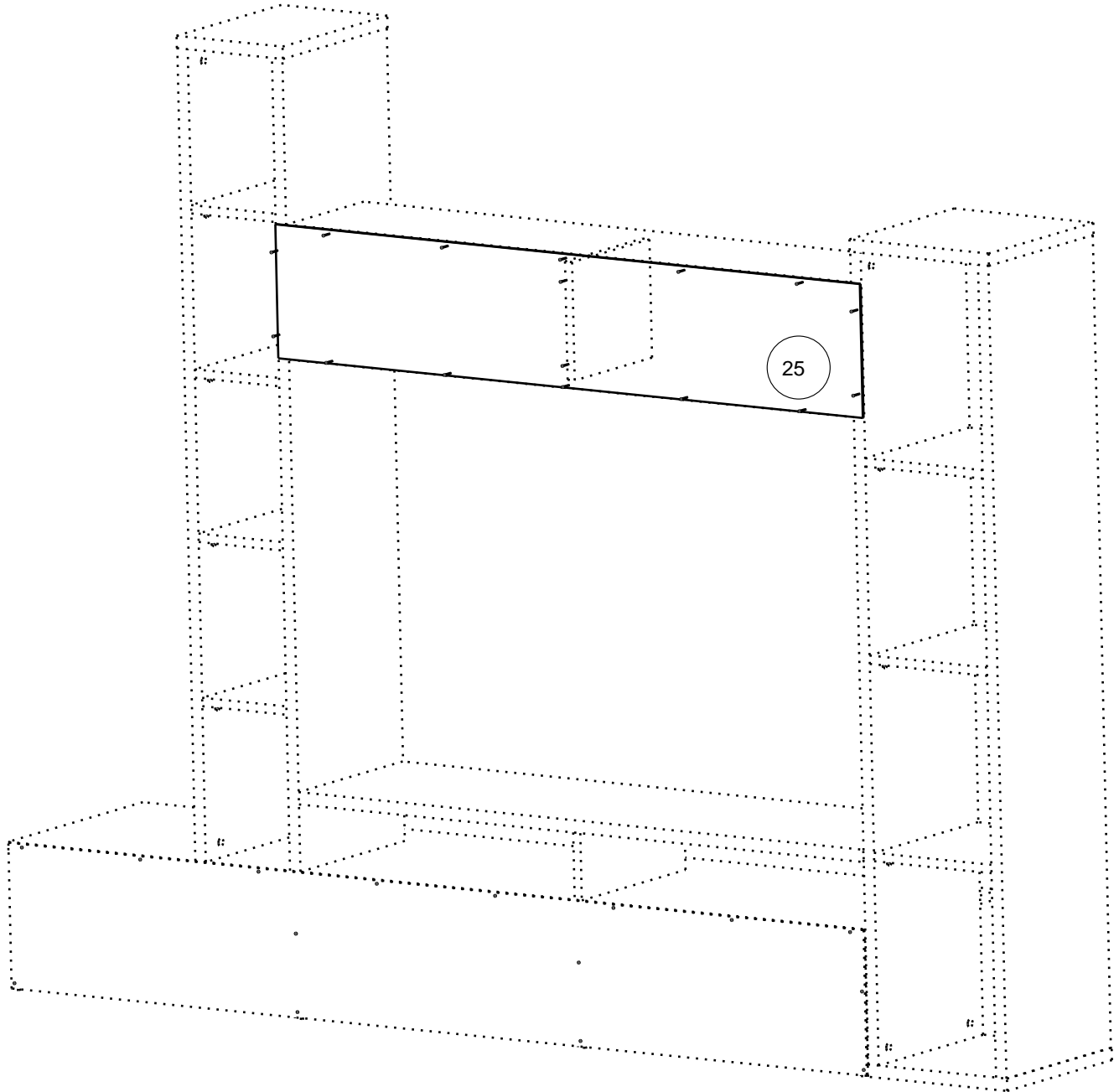
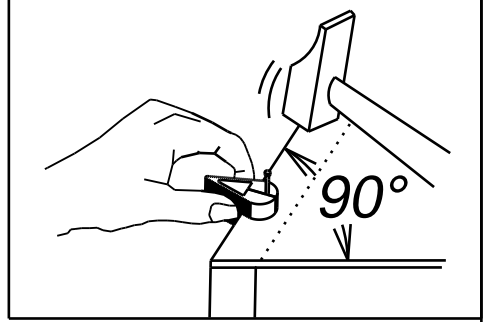


Ht: 11,9mm



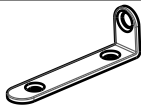
24

| | | | |
|---|-----|---|-----|
| 604757 | X1 | 331144 | X 1 |
|  | x30 |  | |



25

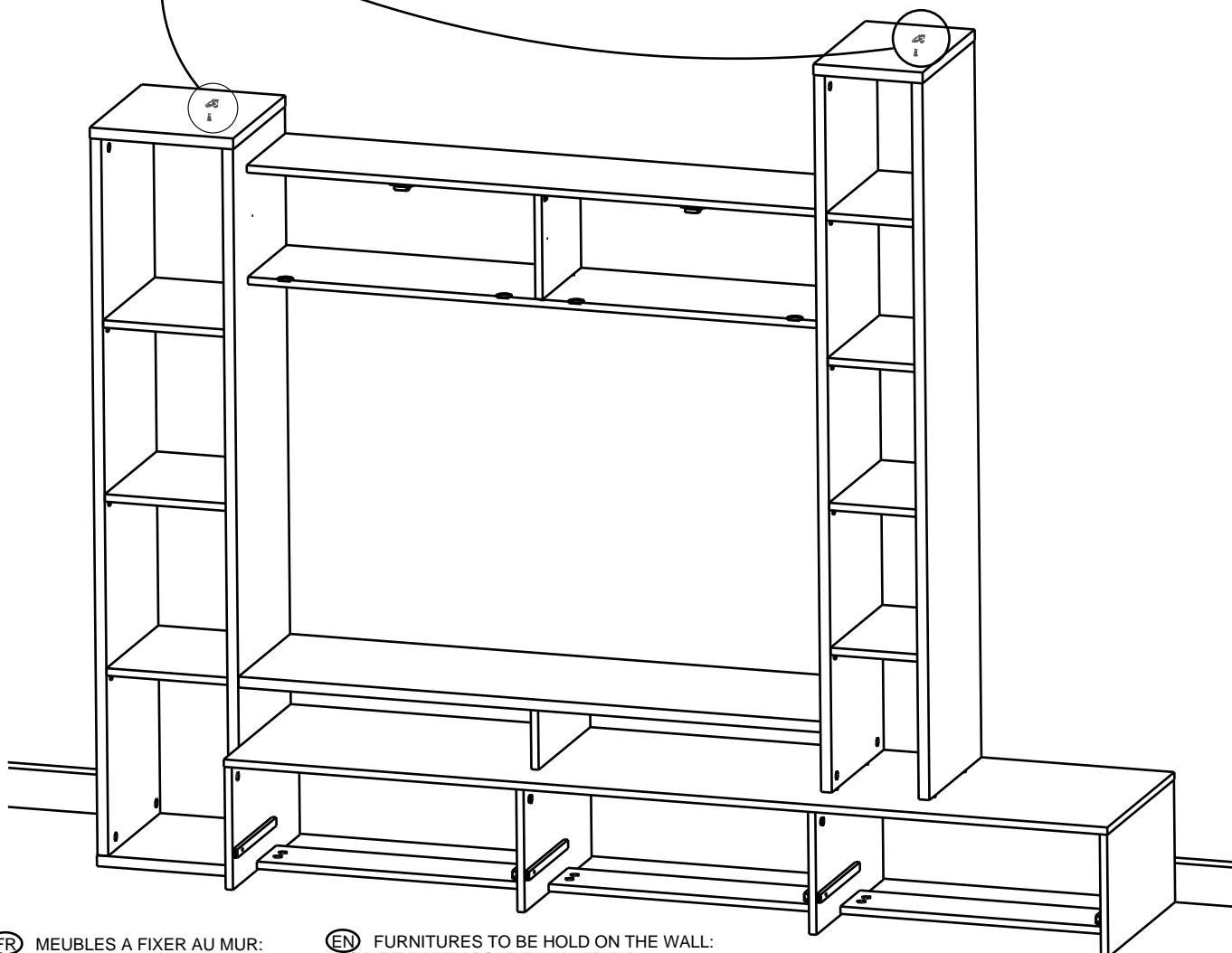
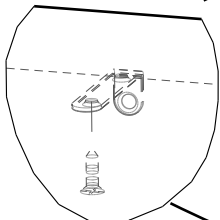
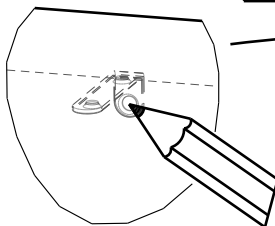
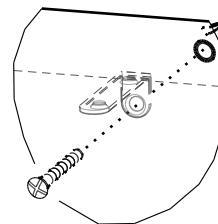
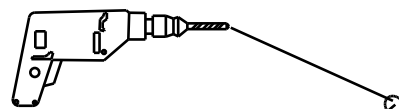
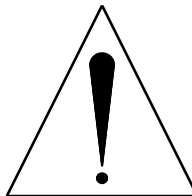
340217 X 2



949 X2



VBA TF 3.5x15



FR MEUBLES A FIXER AU MUR:
 - FIXER LE MEUBLE AU MUR AVEC LES ATTACHES
 PREVUES A CET EFFET
 - VERIFIER QUE LES VIS ET LES CHEVILLES
 UTILISEES SONT ADAPTEES AU SUPPORT

EN FURNITURES TO BE HOLD ON THE WALL:
 - HOLD THE FURNITURE ON THE WALL WITH THE
 FASTENINGS PROVIDED FOR THIS PURPOSE
 - CHECK THAT THE SCREW AND PEGS FIT WITH
 THE SUPPORT

ES MUEBLES A FIJAR EN LA PARED:
 - FIJAR EL MUEBLE EN LA PARED CON LAS
 GRAPAS PREVISTAS
 - COMPROBAR QUE LOS TORNILLOS Y LAS
 CLAVIJAS UTILIZADAS SON ADAPTADAS AL SOPORTE

IT MOBILI DA FISSARE AL MURO:
 - FISSARE IL MOBILE AL MURO CON LE
 FLANGIE PREVISTE A TALE SCOPO
 - VERIFICARE CHE LE VITI ED I PERNI
 USATI SIANO ADATTI A QUEL TIPO DI
 SUPPORTO

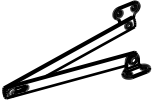


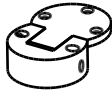

DE MOEBEL AN DER MAUER ZU BEFESTIGEN:
 - BEFESTIGEN SIE DAS MOEBELSTUECK MIT DEN
 DAFUER VORGEGEHEHENEN BEFESTIGUNGSHAKEN
 - UEBERPRUEFEN SIE BITTE DASS DIE SCHRAUBEN
 UND DUEBEL MIT DEM MATERIAL DER MAUER
 UEBEREINSTIMMEN

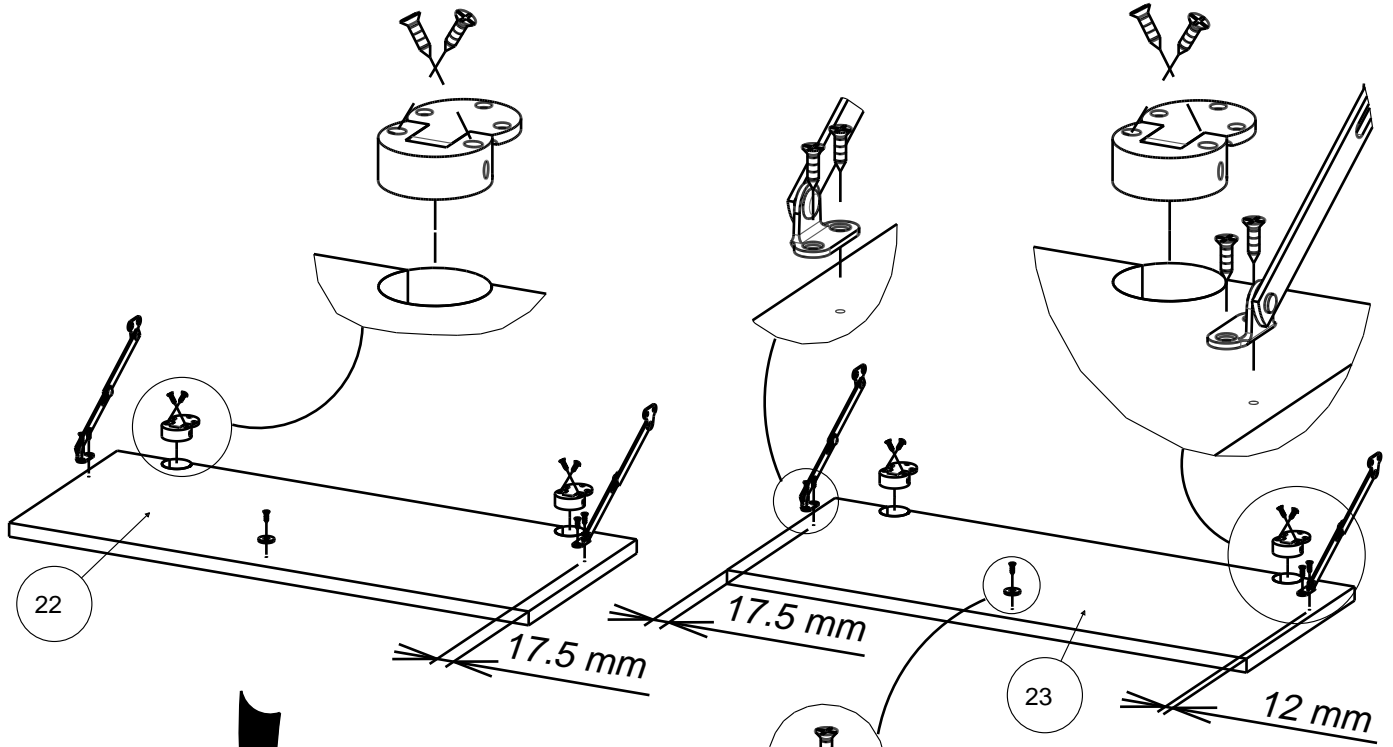
PT MOVEIS A FIXAR NA PAREDE:
 - FIXAR O MOVEL NA PAREDE COM OS SUPORTES
 PREVISTOS
 - VERIFICAR QUE OS PARAFUSOS E AS CAVILHAS
 UTILIZADOS SAO ADAPTADOS AO SUPORTE



PL MEBEL PRZEZNACZONY DO ZAINSTALOWANIA
 NA SCIANIE:
 - NALEZY ZAMONTOWAC TEN MEBEL NA SCIANIE
 PRZEZNACZONYMI DO TEGO CELU UCHWYTAMI
 - NALEZY SPRAWDZIC CZY SRUBY I KOSZULKI
 SA ODPOWIEDNIEJ WIELKOSCI W STOSUNKU DO
 UCHWYTOW

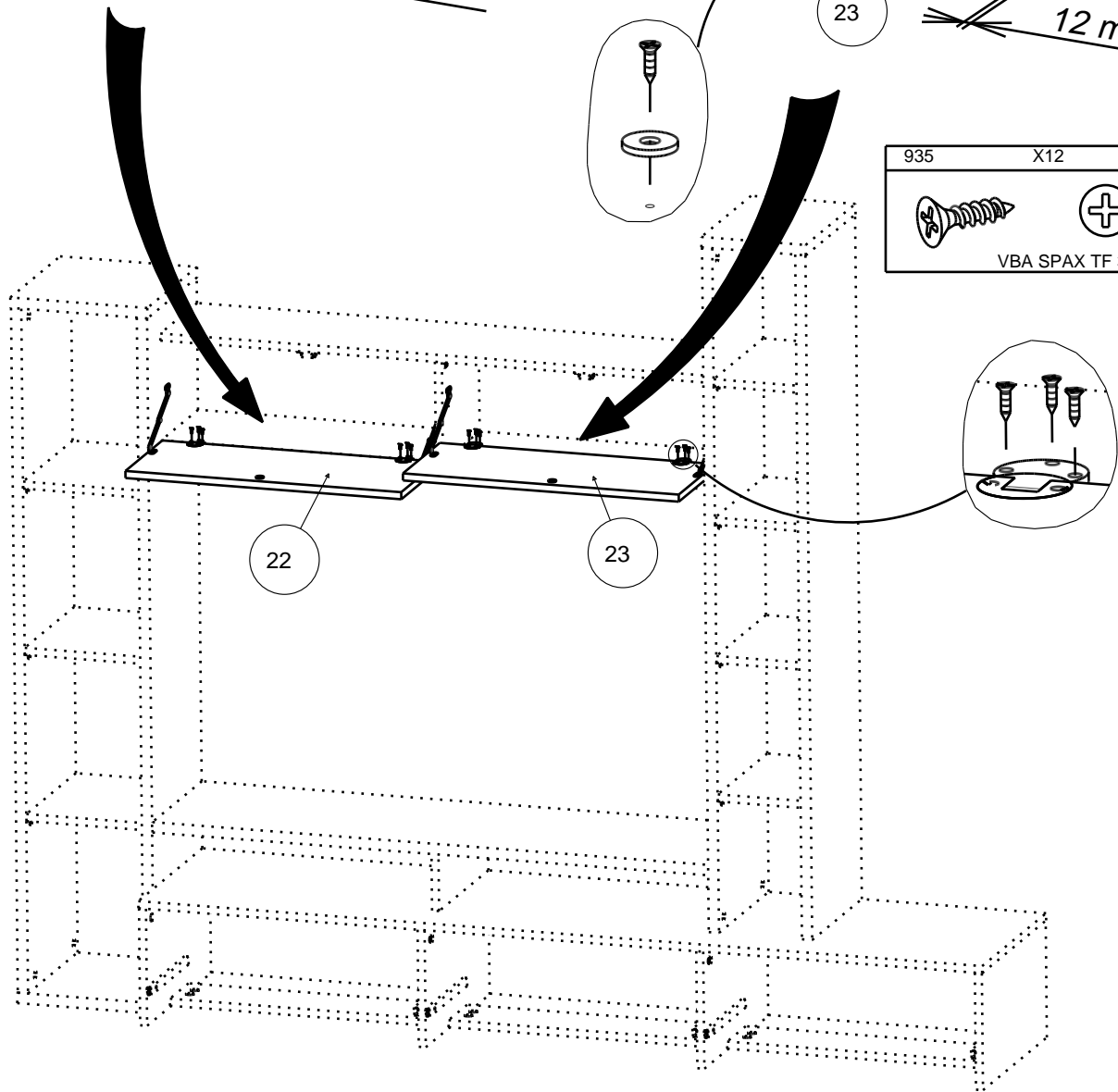
NL MEUBELS DIE AAN DE MUUR GEFIXEERD
 MOETEN WORDEN:
 - FIXEER HET MEUBEL AAN DE MUUR MET DE
 DAARVOOR BESTEMDE HAKEN
 - VERFIEER OF DE GEBRUIKTE SCHROEVEN
 BIJ DE BEVESTIGINGSHAAK HOREN

26

| | | | | | | | |
|---|-----|---|---|--|-----|---|-----|
| 333043 | X 4 | 935 | X18 | 333046 | X 4 | 351007 | X 2 |
|  | |  |  |  | |  | |
| | | VBA SPAX TF 3x12 | | | | | |





| | |
|---|---|
| 935 | X12 |
|  |  |
| VBA SPAX TF 3x12 | |

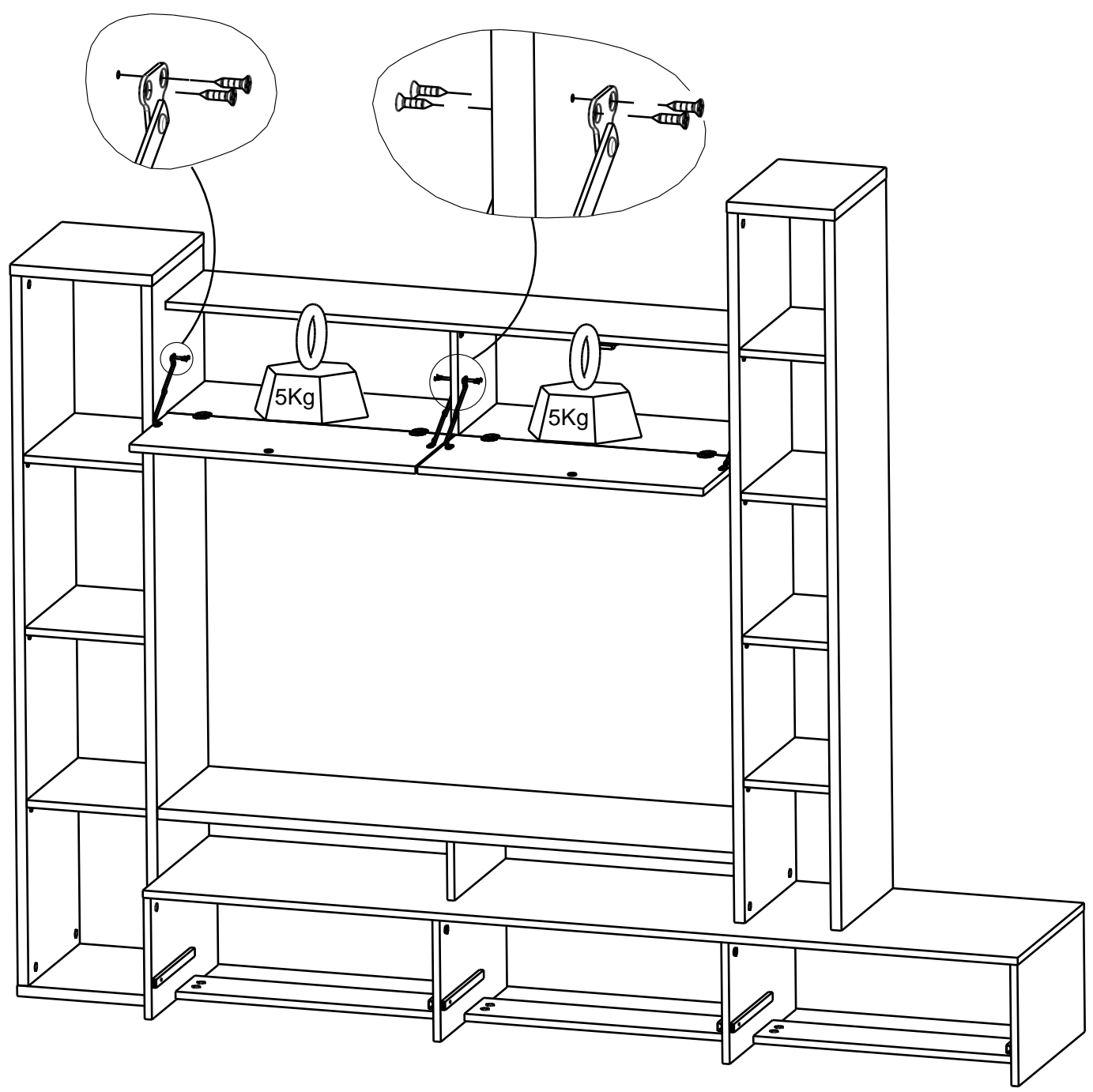


27





935 X8



VBA SPAX TF 3x12



28

| | | | | | |
|---|---|---|------|--|------|
| 983 | X6 | 340212 | X 16 | 340082 | X 18 |
|  |  TR 4x9 |  | |  | |

