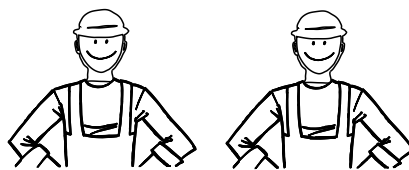
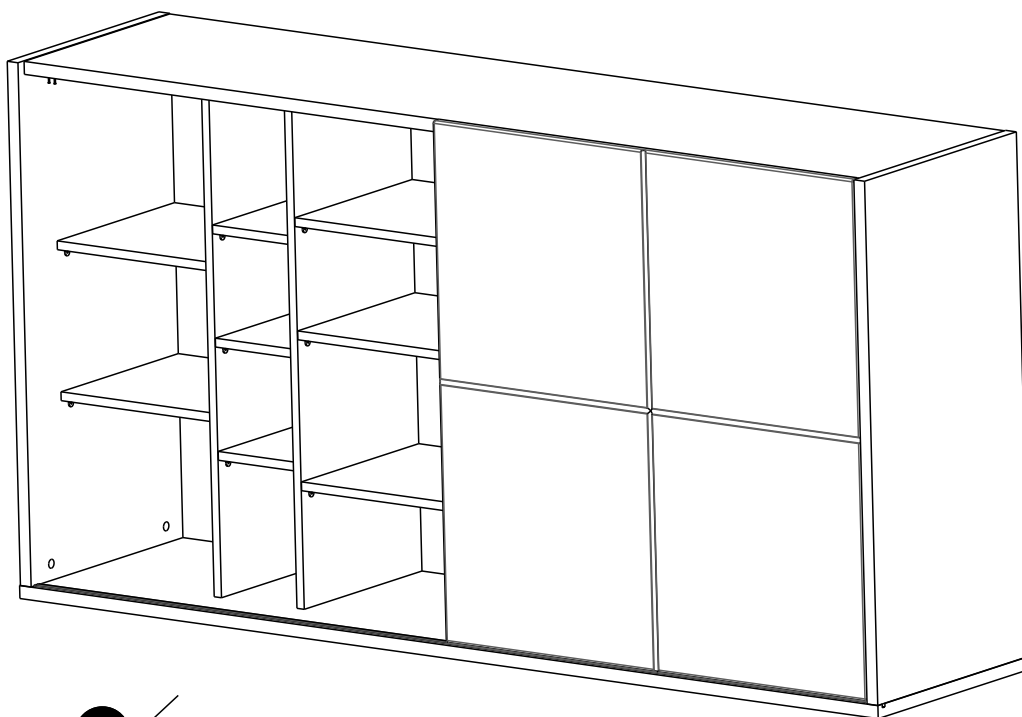
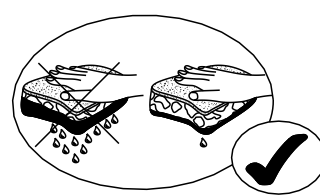
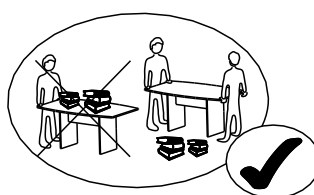
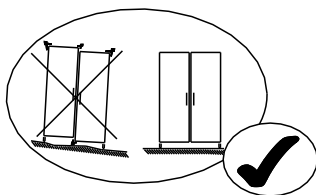
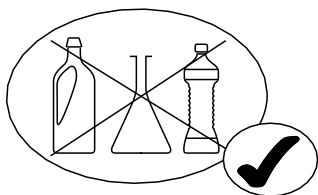
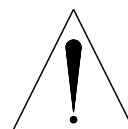


SAV
SPAREPARTS
KUNDERDIENST
POST VENTAS
SERVICE NA VERKOOP
SERVIZIO POST-VENDITA
SERVICO DEPOIS DE VENDA
SERWIS POGWARANCYJNY

335829-0



1H 30MN



FR SECURITE
RESPECTER LES INSTRUCTIONS DE MONTAGE DECRIRES DANS LA NOTICE.

EN CAUTION
FOLLOW CAREFULLY THE ASSEMBLING INSTRUCTIONS DESCRIBED IN THE DIRECTIONS.

DE SICHERHEITSVORSCHRIFTEN
BEACHTEN SIE BITTE UNBEDINGT DIE ANGEGEBENEN AUFBAUVORSCHRIFTEN.

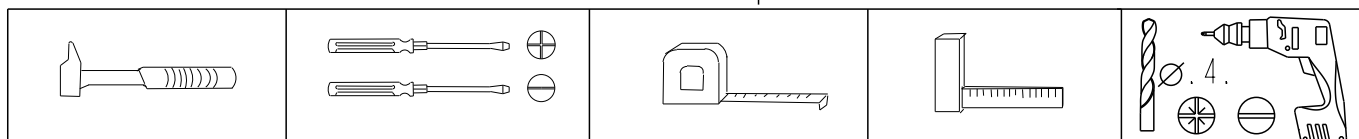
ES SEGURIDAD
RESPECTAR LAS INSTRUCCIONES DE MONTAJE DESCRIBIDAS EN EL FOLLETO.

NL VEILIGHEID
DE IN DE GEBRUIKSAANWIJZING BESCHREVEN INSTRUCTIES RESPECTEREN.

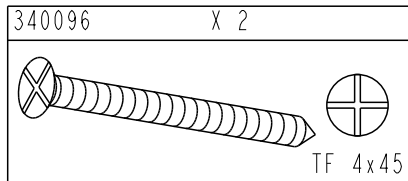
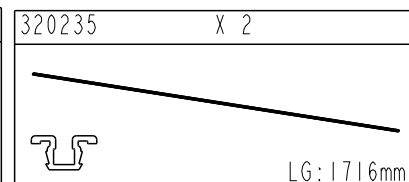
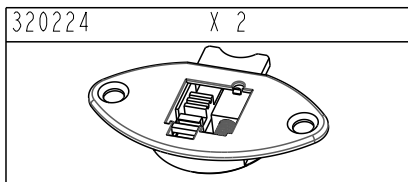
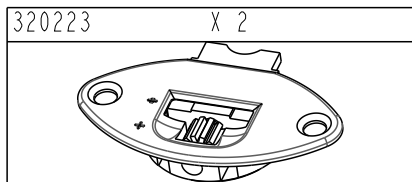
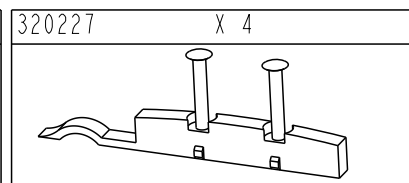
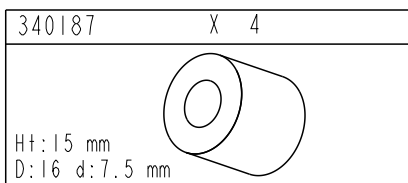
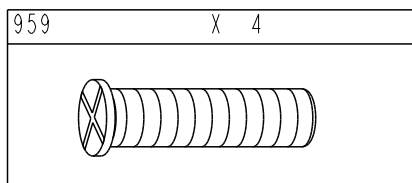
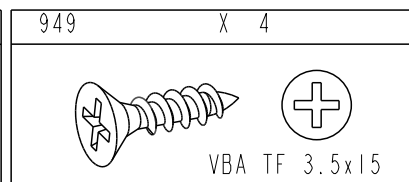
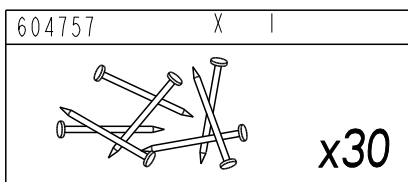
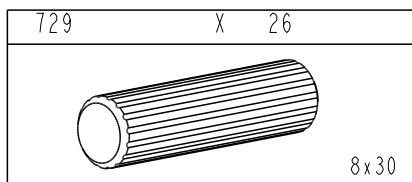
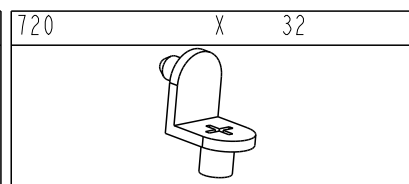
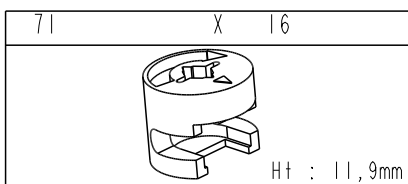
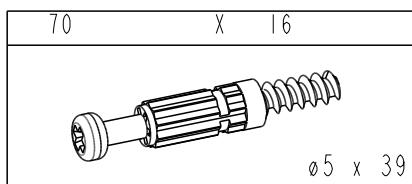
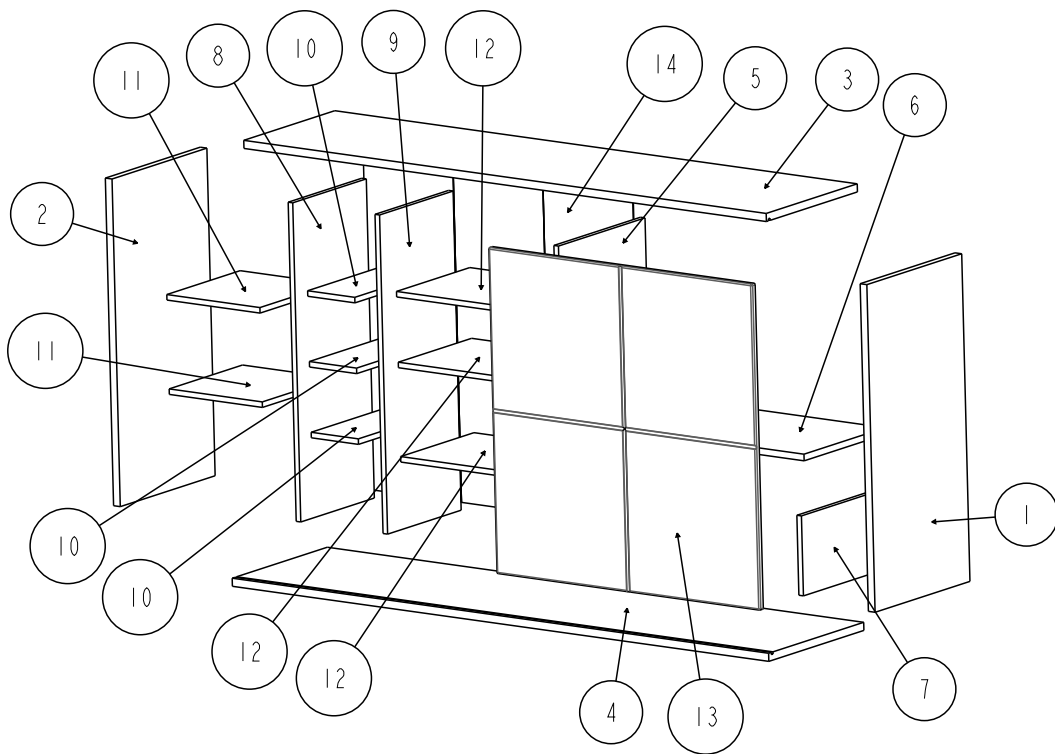
IT SICUREZZA
RISPETTARE LE ISTRUZIONI DI MONTAGGIO DESCRITTE NEEL'AVVERTENZA.

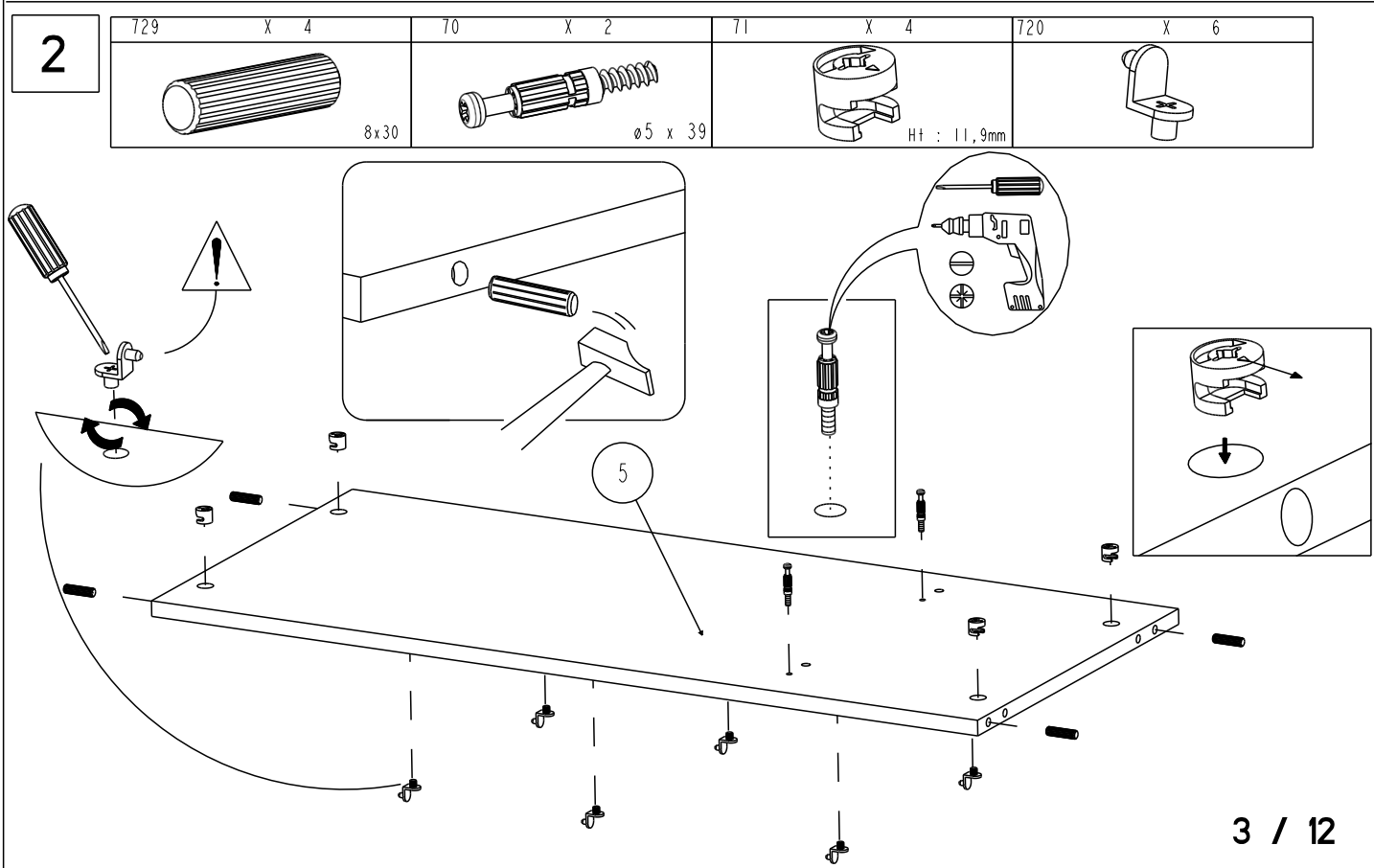
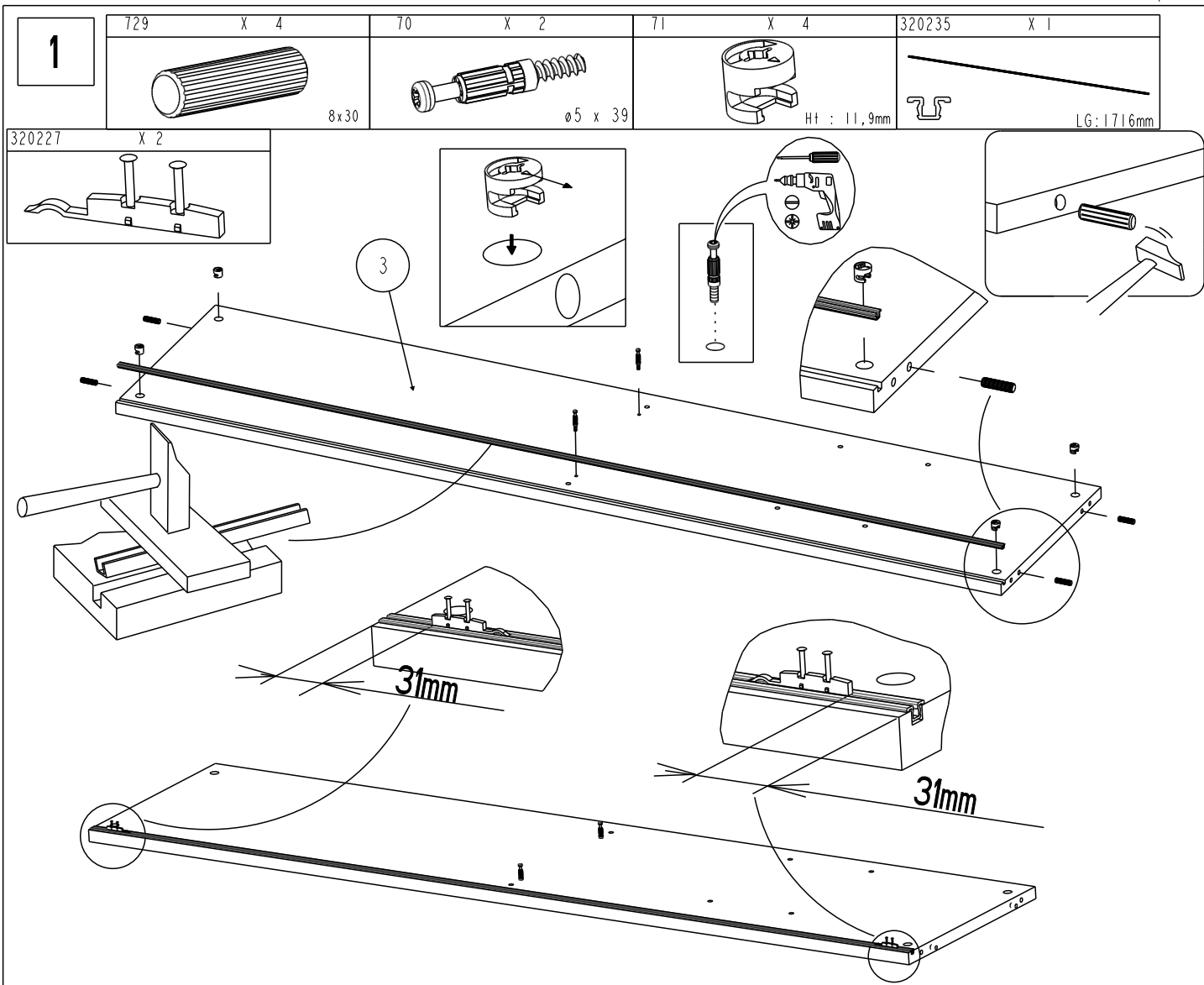
PT SEGURANCA
RESPECTAR AS INSTURACOS, DE MONTAGEM DESCRVEDAS NA INSTRUCOES DE USO.

PL UWAGA
PROSZE, PRZESTRZEGAC INSTRUKCJI MONTAZU.

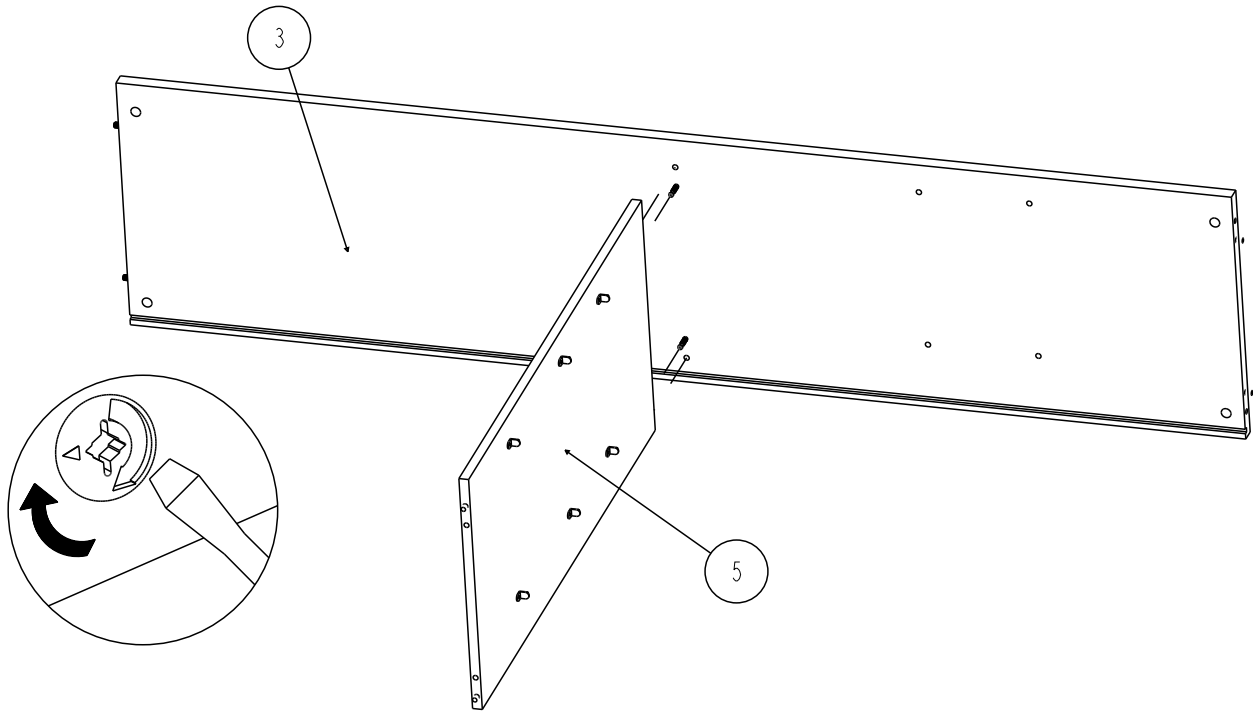


REP	DIM	QTE
1	889 x 423	1
2	889 x 423	1
3	1717 x 406	1
4	1763 x 424	1
5	866 x 386	1
6	851 x 363	1
7	217 x 362	1
8	866 x 328	1
9	866 x 328	1
10	155 x 327	3
11	306 x 327	2
12	360 x 327	3
13	885 x 866	1
14	908 x 885	1

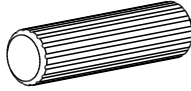



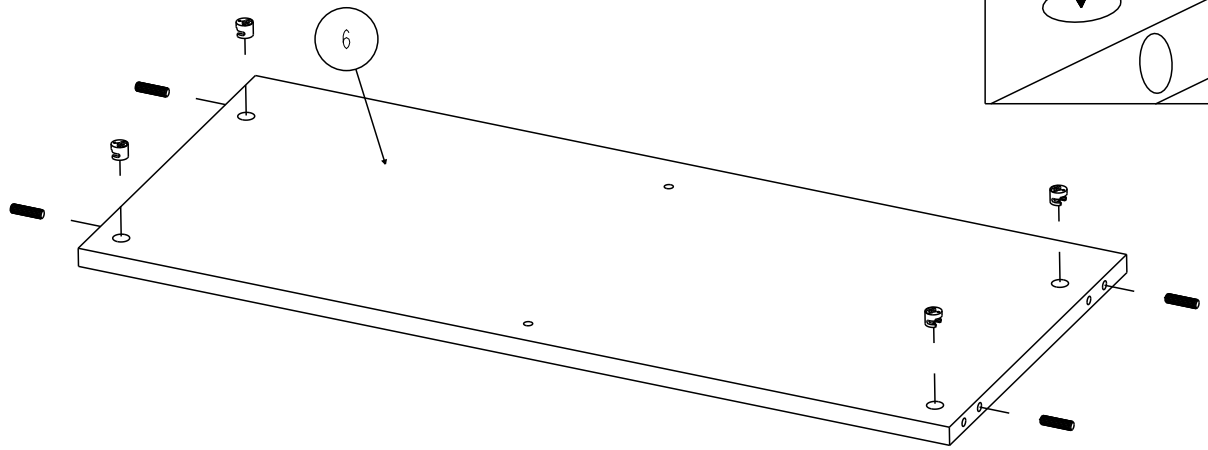
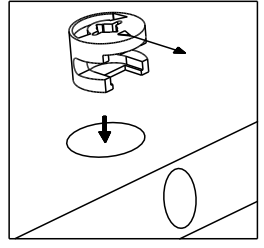
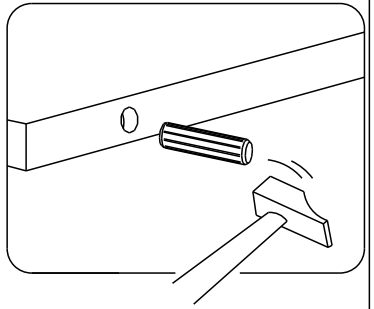


3

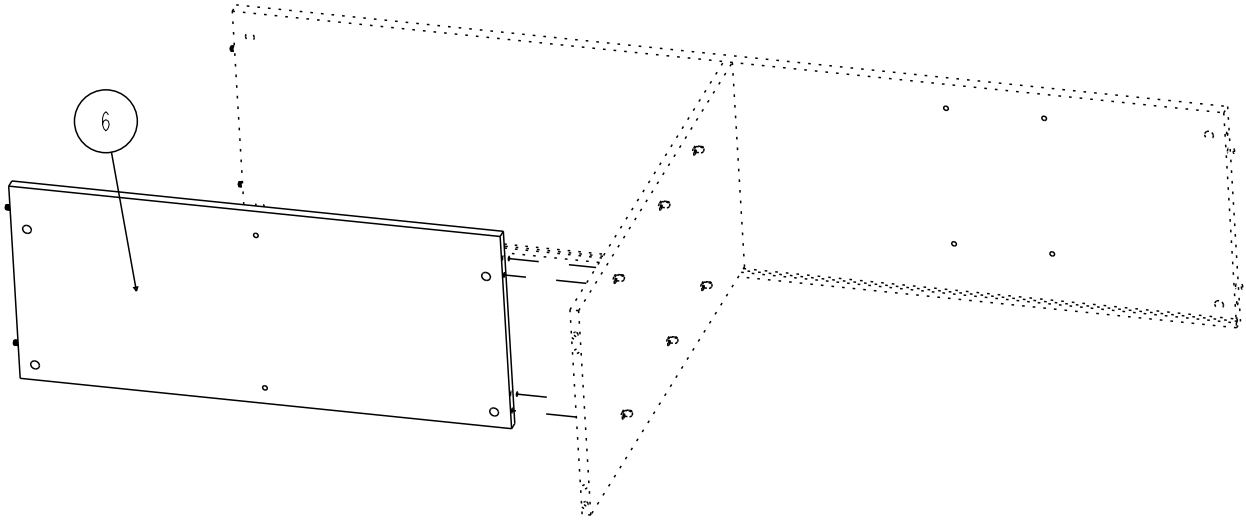
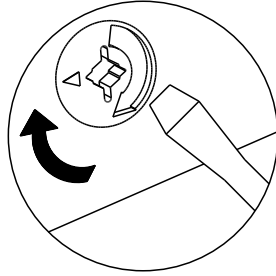


4

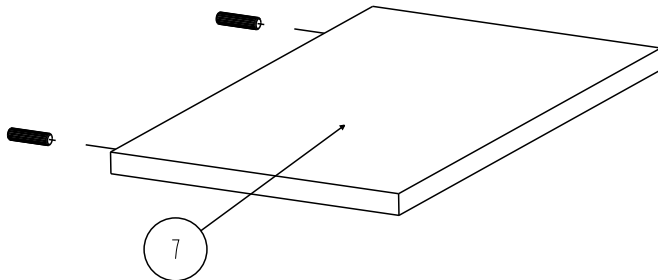
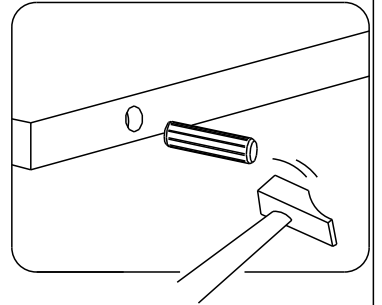
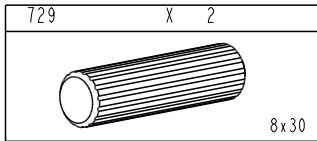
729	X 4	71	X 4
			
8x30		Ht : 11,9mm	



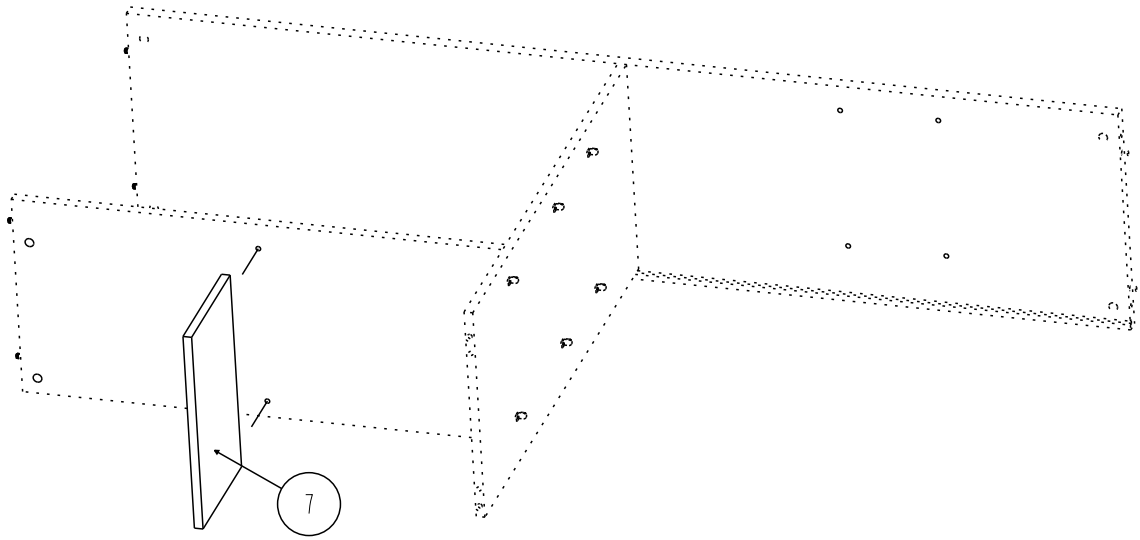
5




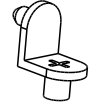
6

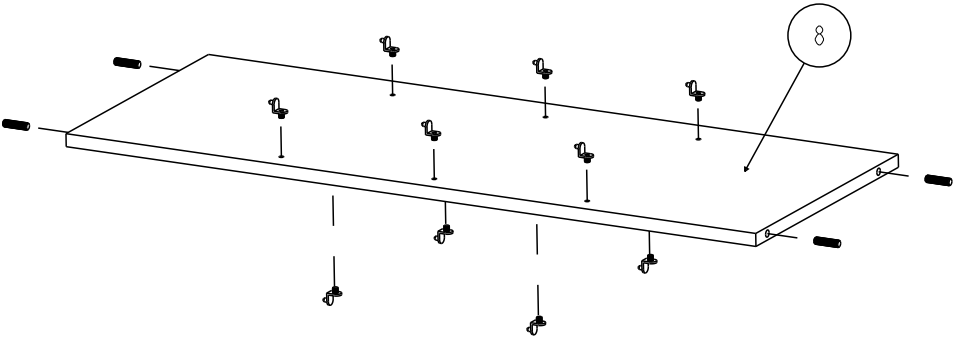
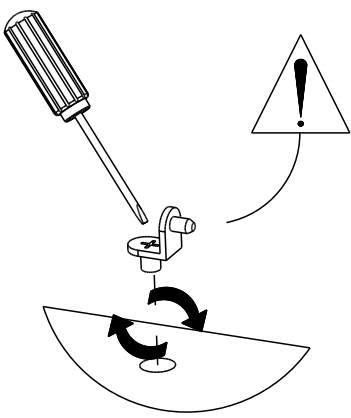
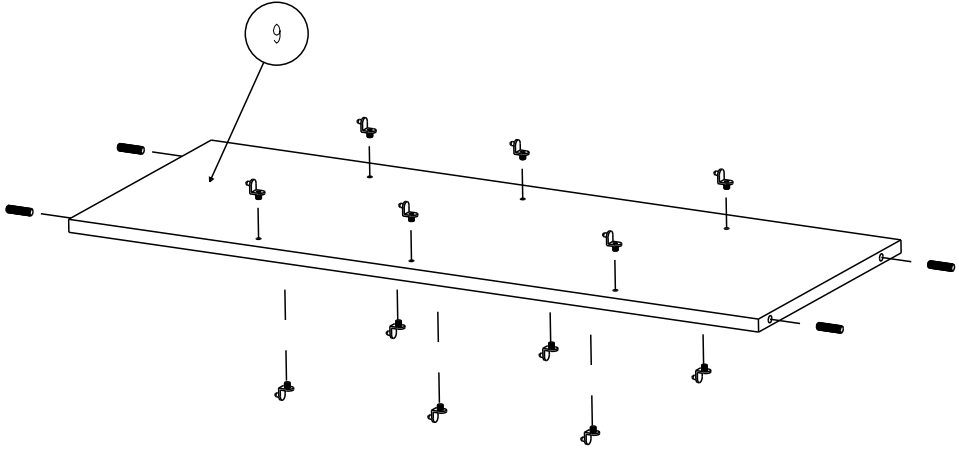
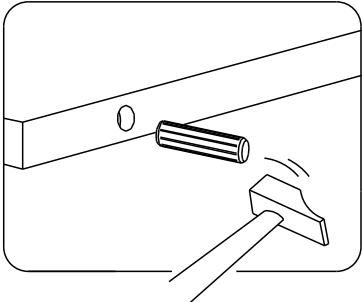


7

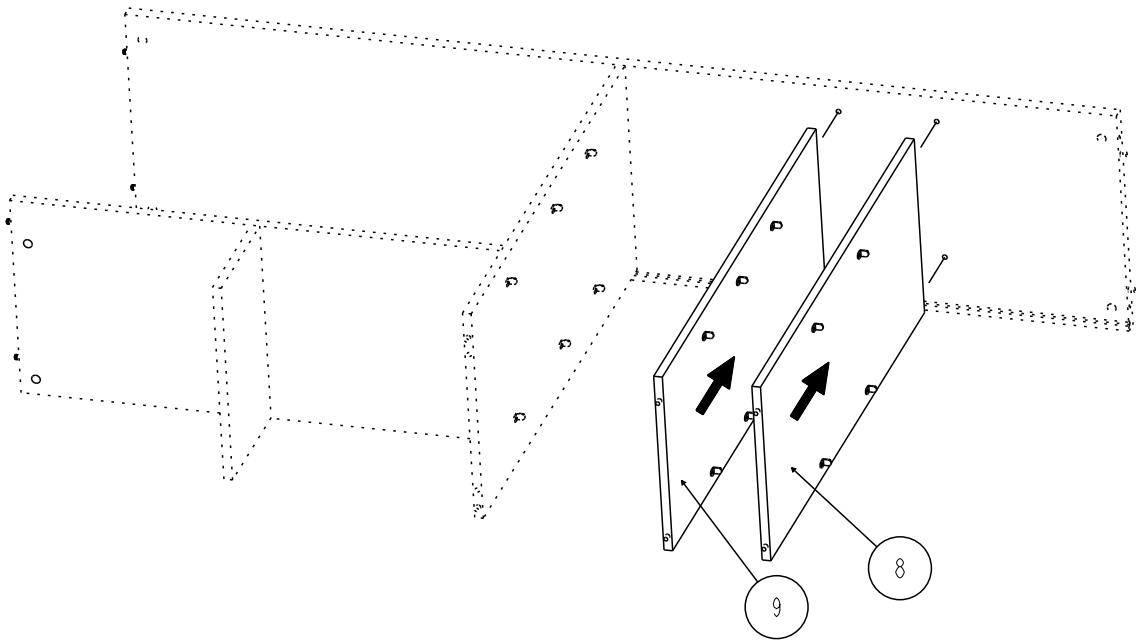


8

729	X 8	720	X 22
			
8x30			

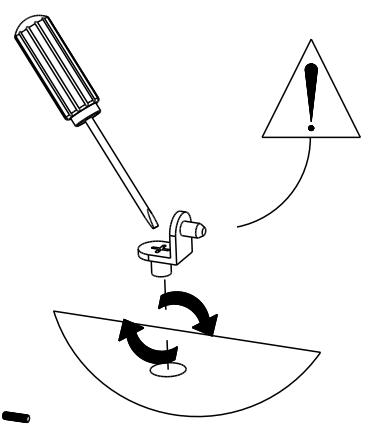
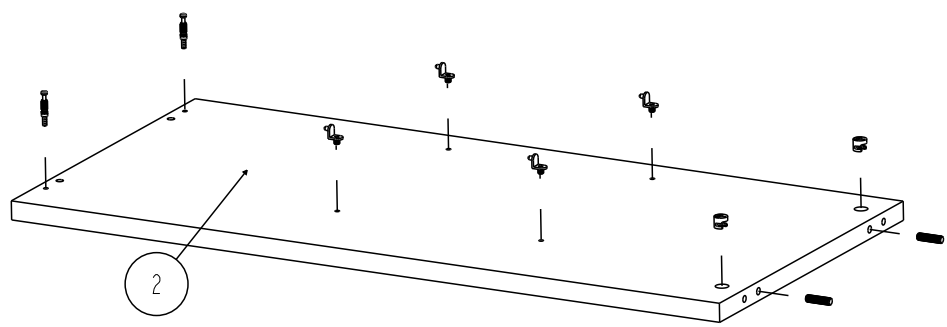
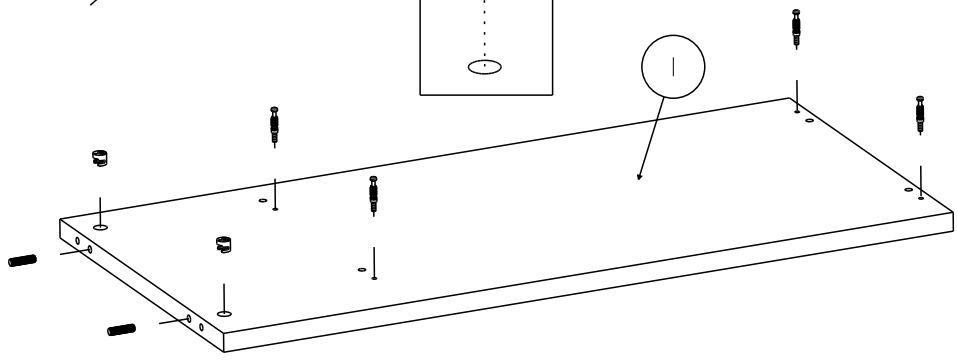
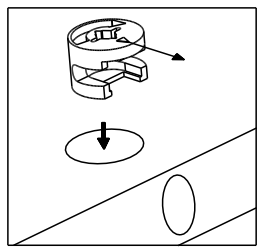
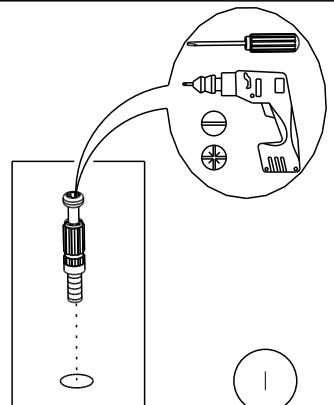
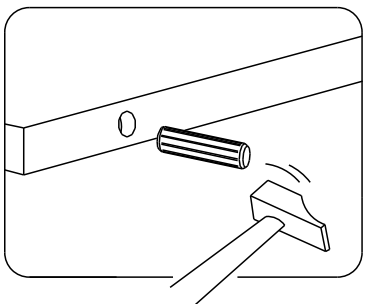


9

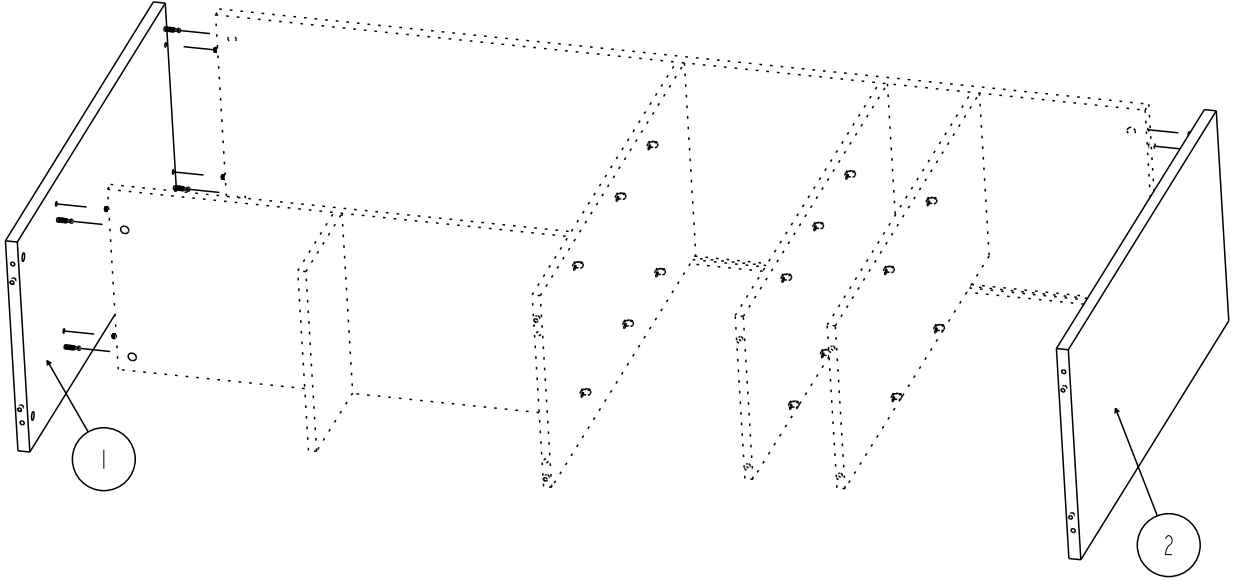
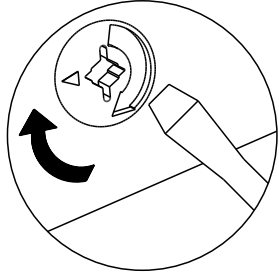


10

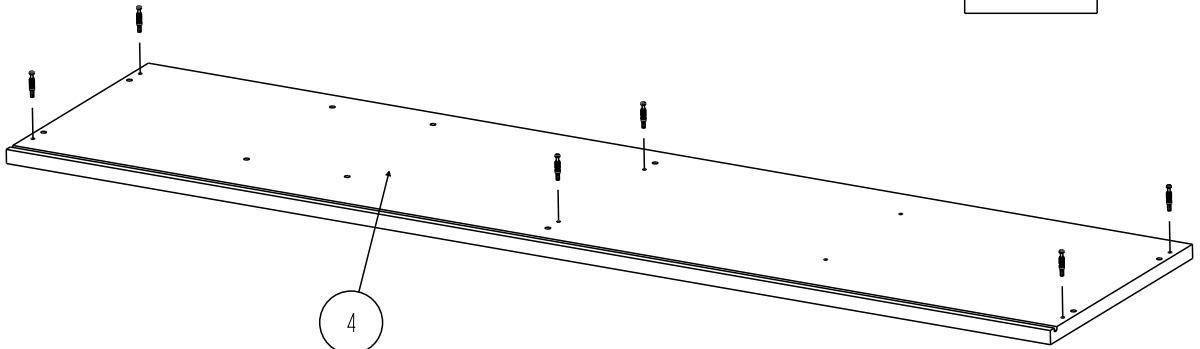
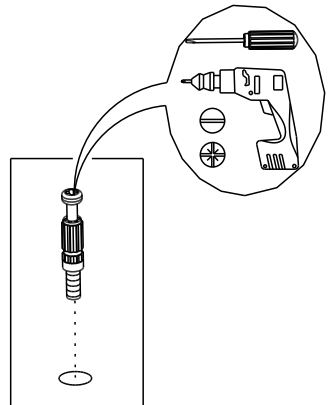
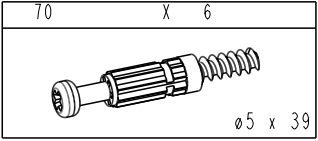
729 X 4	70 X 6	71 X 4	720 X 4
8x30	ø5 x 39	Ht : 11,9mm	



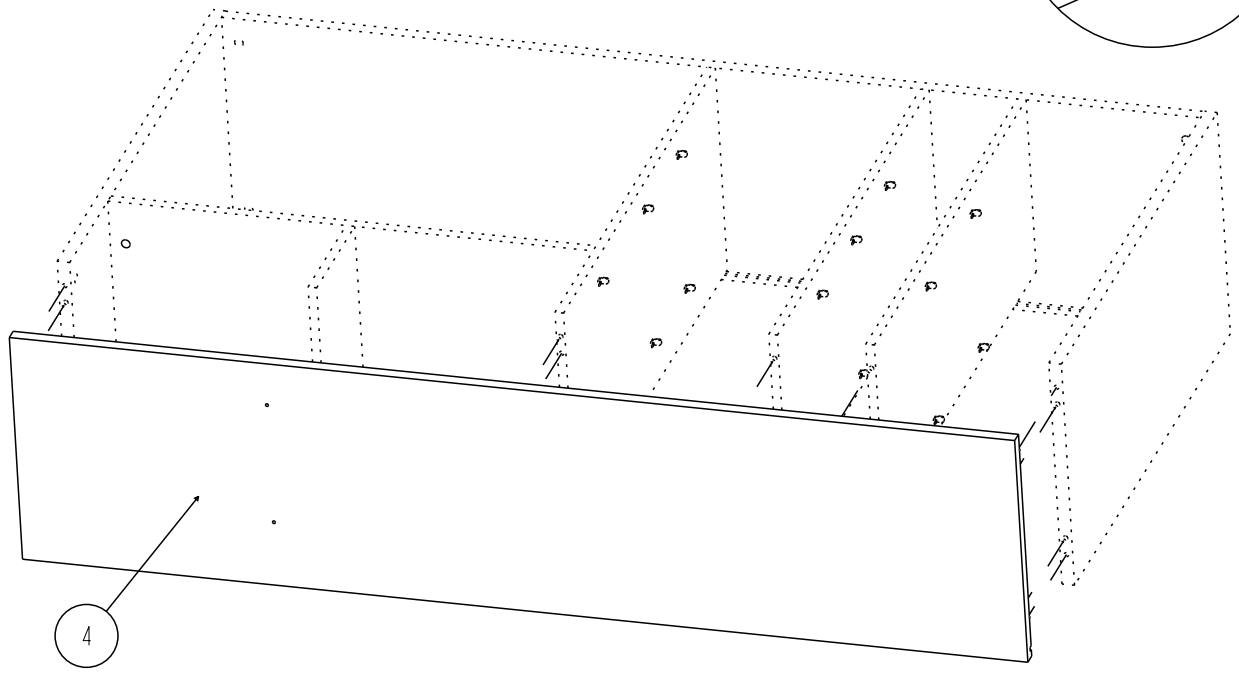
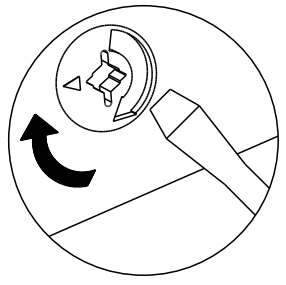
11



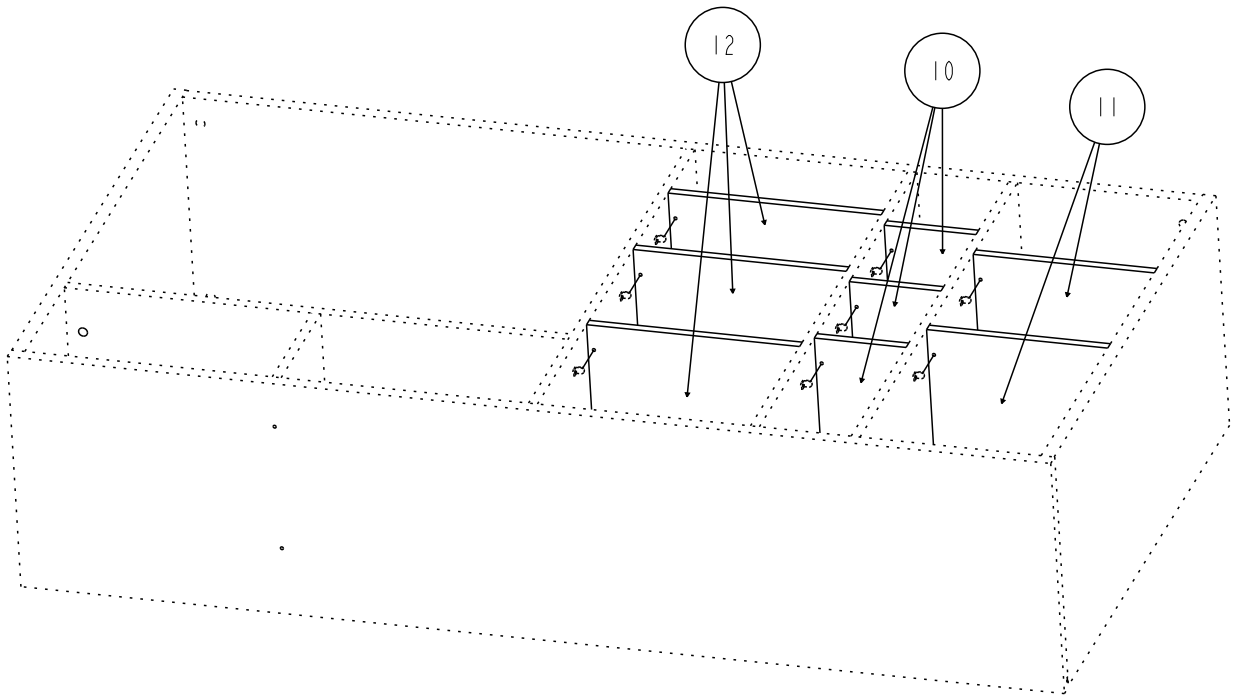
12



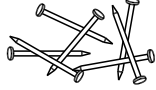
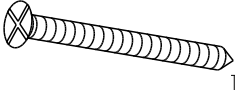
13

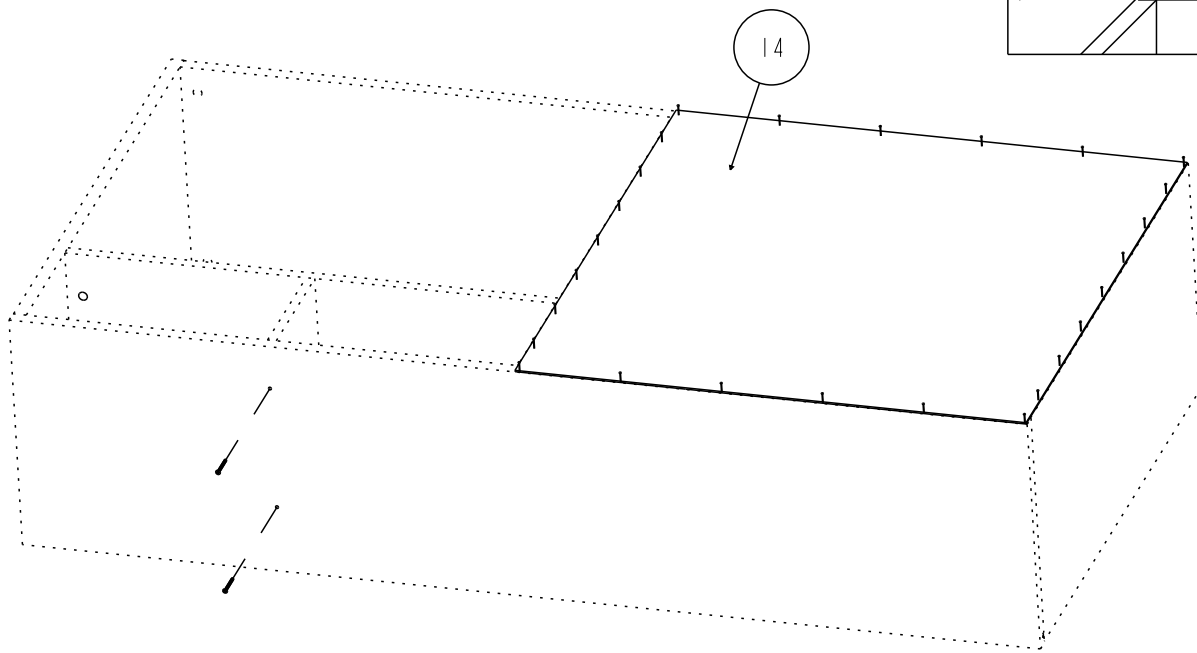
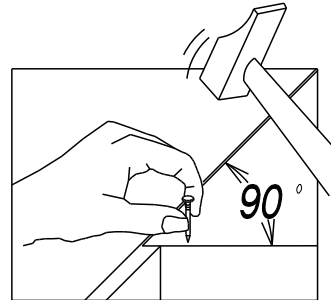


14

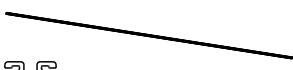


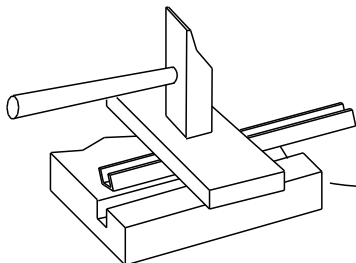
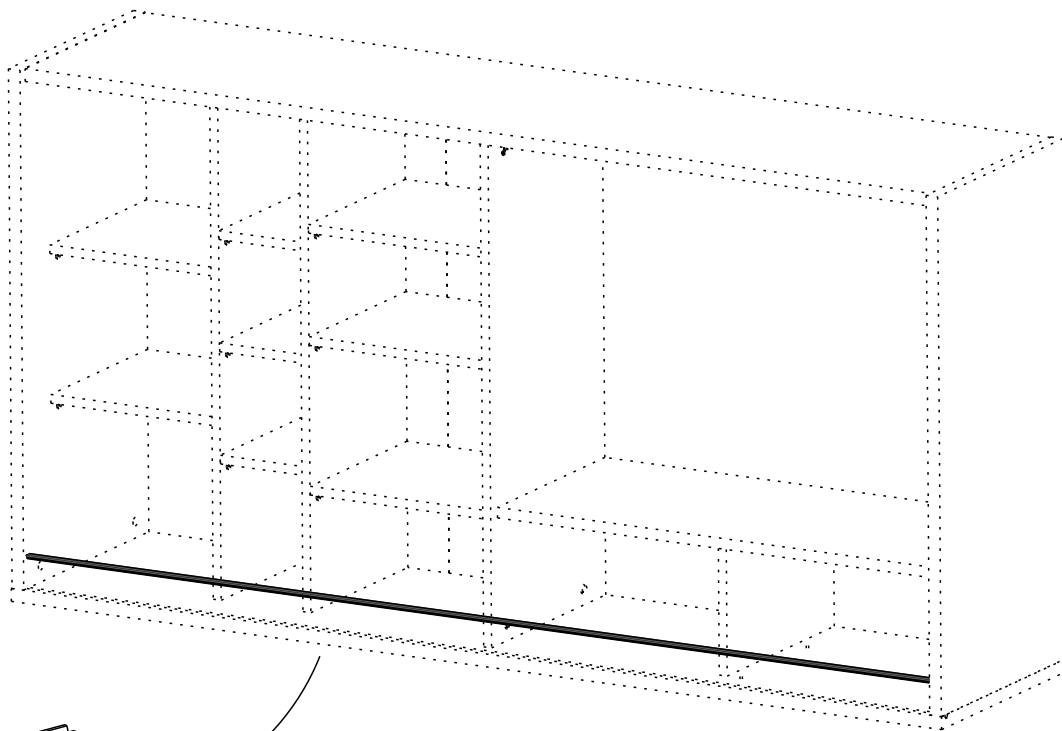
15

604757	X 1	340096	X 2
	x30		TF 4x45



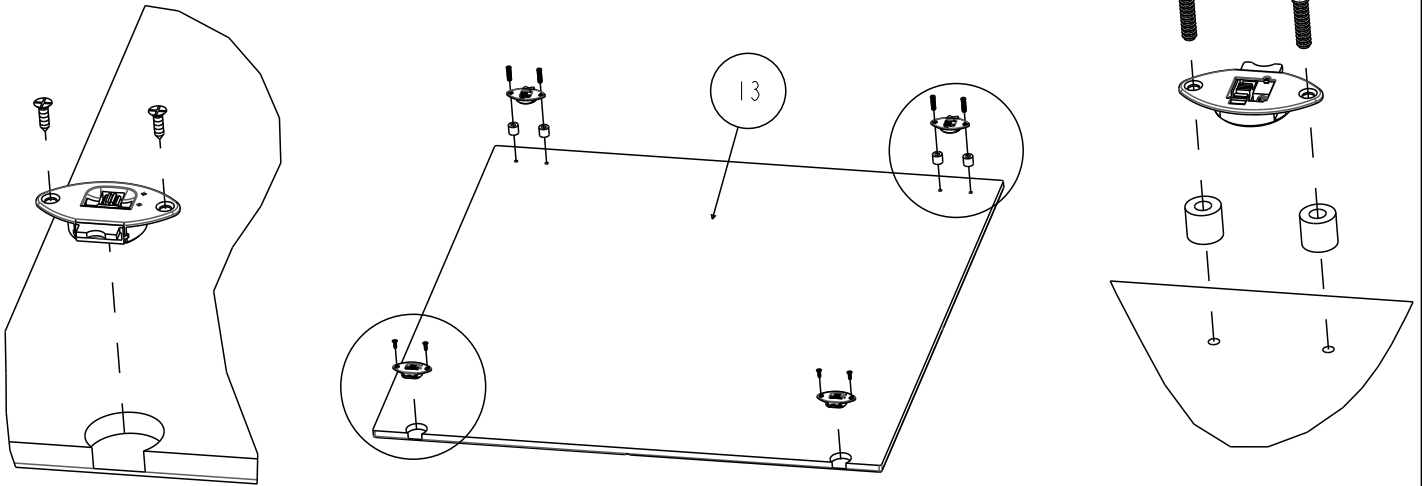
16

320235	X 1
	LG: 1716mm

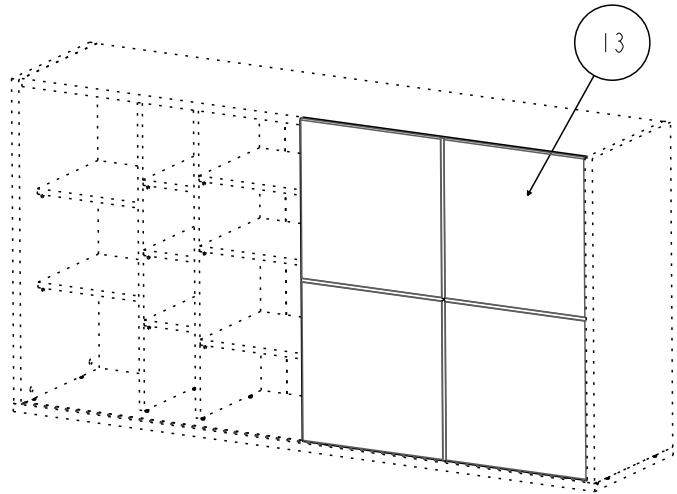
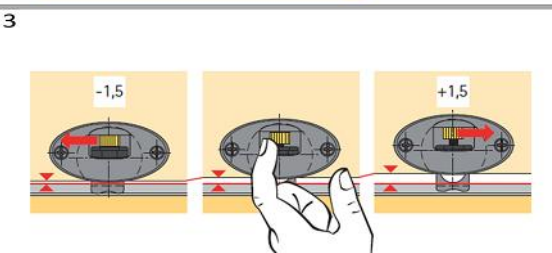
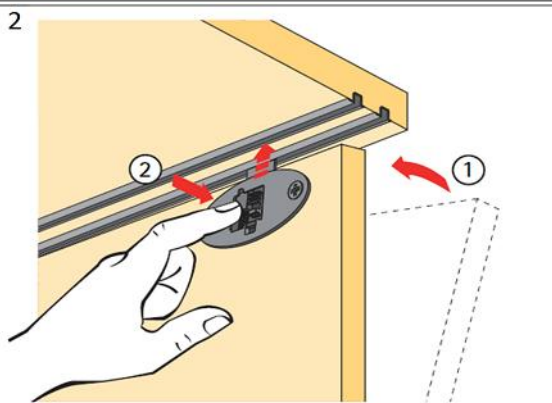
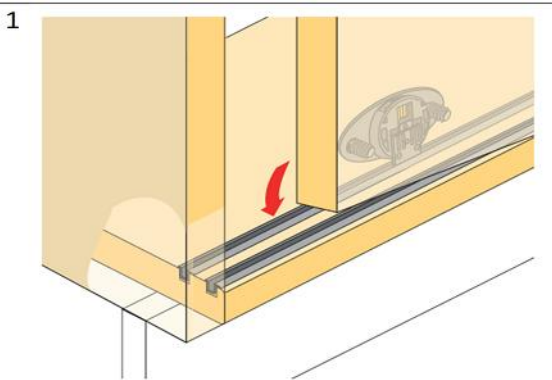


17

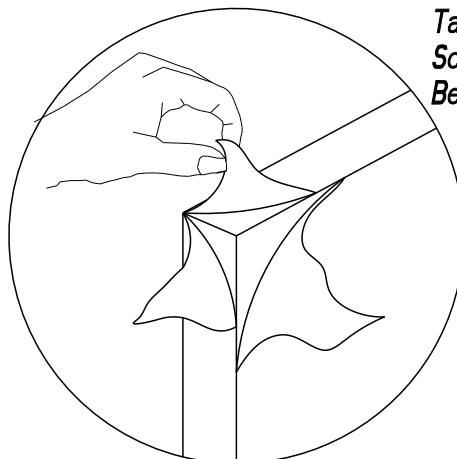
320224 X 2	340187 X 4 Ht: 15 mm D: 16 d: 7.5 mm	959 X 4	320223 X 2
			949 X 4
			 VBA TF 3.5x15



18



Enlever la feuille de protection !
Take off protection foil !
Schutzfolie abziehen !
Beschermingsfolie aftrekken !



19

