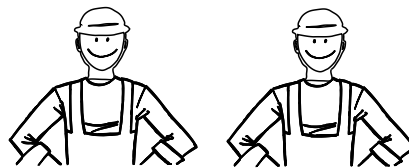
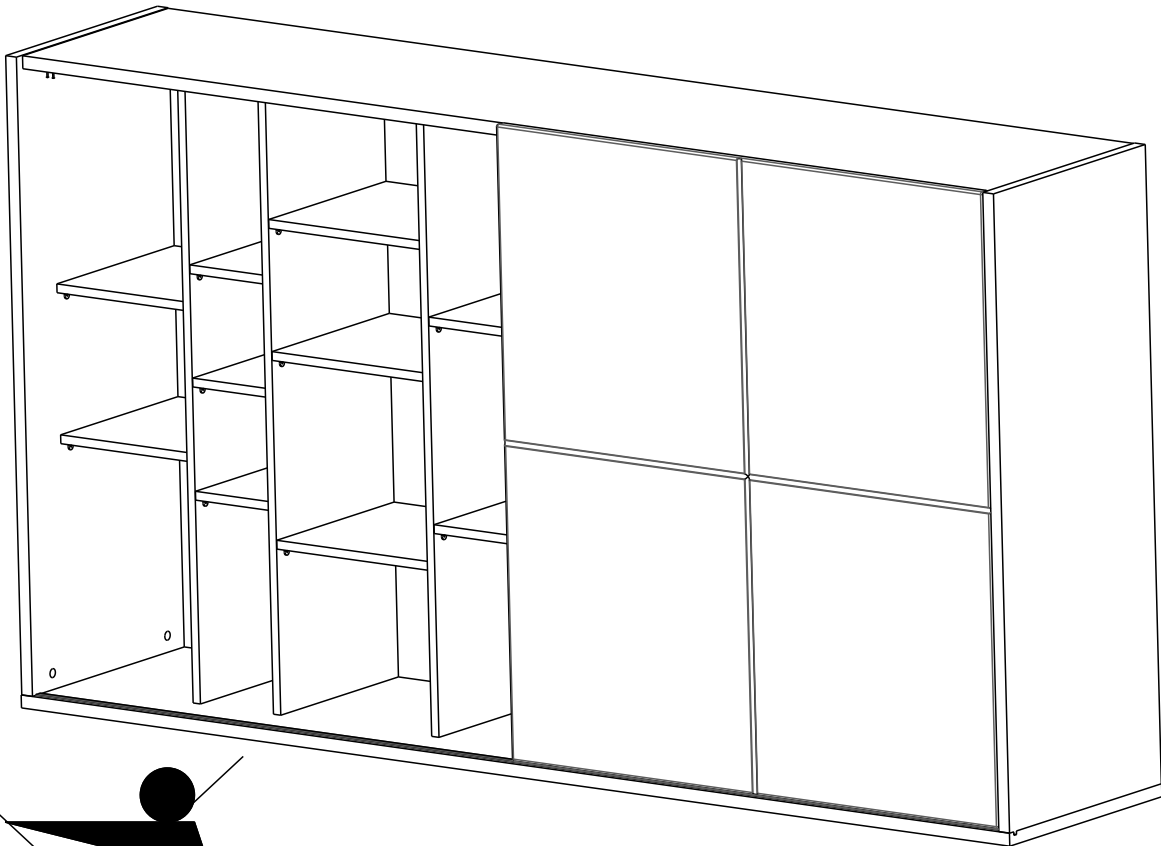
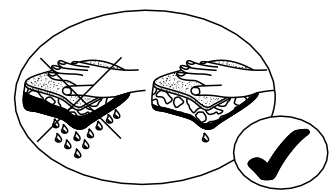
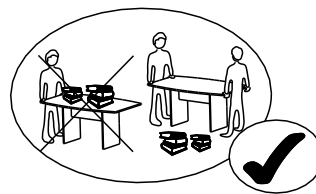
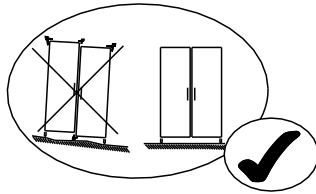
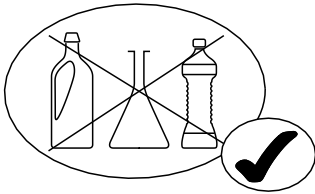


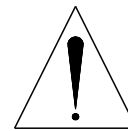
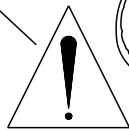
MEUBLES  
DEMEYERE

SAV  
SPAREPARTS  
KUNDEDIENST  
POST VENTAS  
SERVICE NA VERKOOP  
SERVIZIO POST-VENDITA  
SERVICO DEPOIS DE VENDA  
SERWIS POGWARANCYJNY

335821-0



**2H 30MN**



**FR SECURITE**  
RESPECTER LES INSTRUCTIONS DE MONTAGE DECRIRES DANS LA NOTICE.

**EN CAUTION**  
FOLLOW CAREFULLY THE ASSEMBLING INSTRUCTIONS DESCRIBED IN THE DIRECTIONS.

**DE SICHERHEITSVORSCHRIFTEN**  
BEACHTEN SIE BITTE UNBEDINGT DIE ANGEGEBENEN AUFBAUVORSCHRIFTEN.

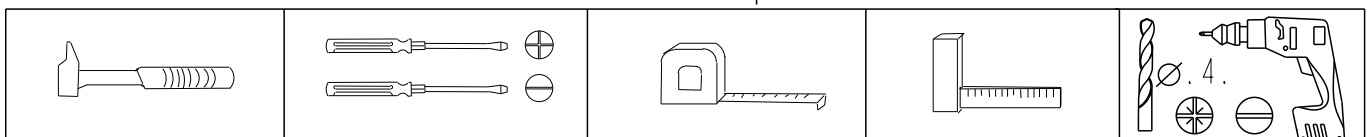
**ES SEGURIDAD**  
RESPECTAR LAS INSTRUCCIONES DE MONTAJE DESCRIBIDAS EN EL FOLLETO.

**NL VEILIGHEID**  
DE IN DE GEBRUIKSAANWIJZING BESCHREVEN INSTRUCTIES RESPECTEREN.

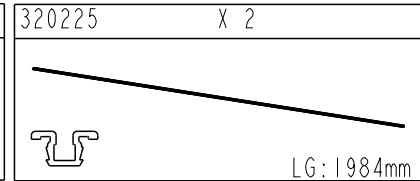
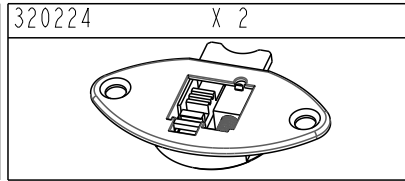
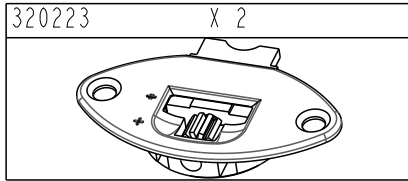
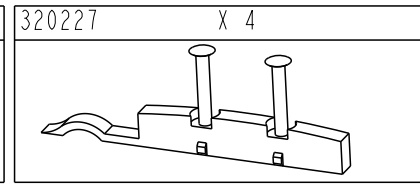
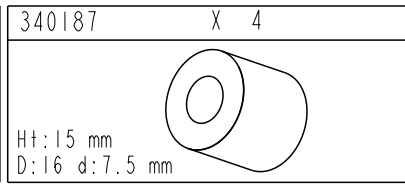
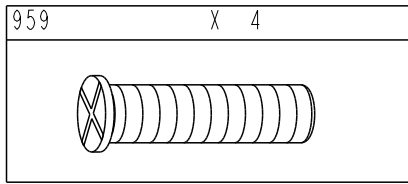
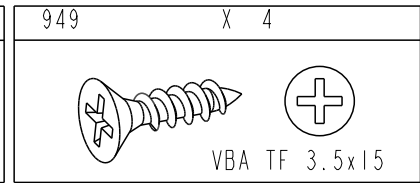
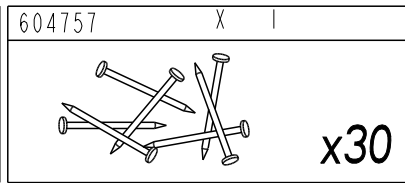
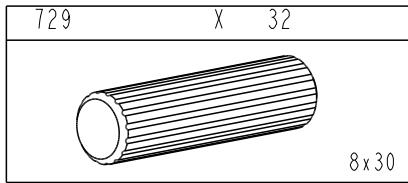
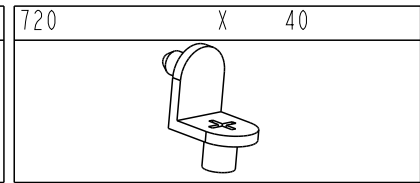
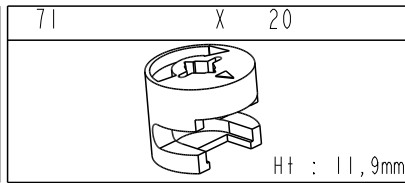
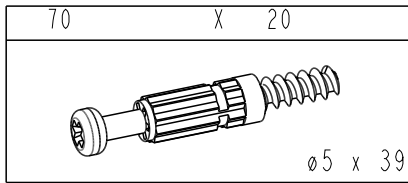
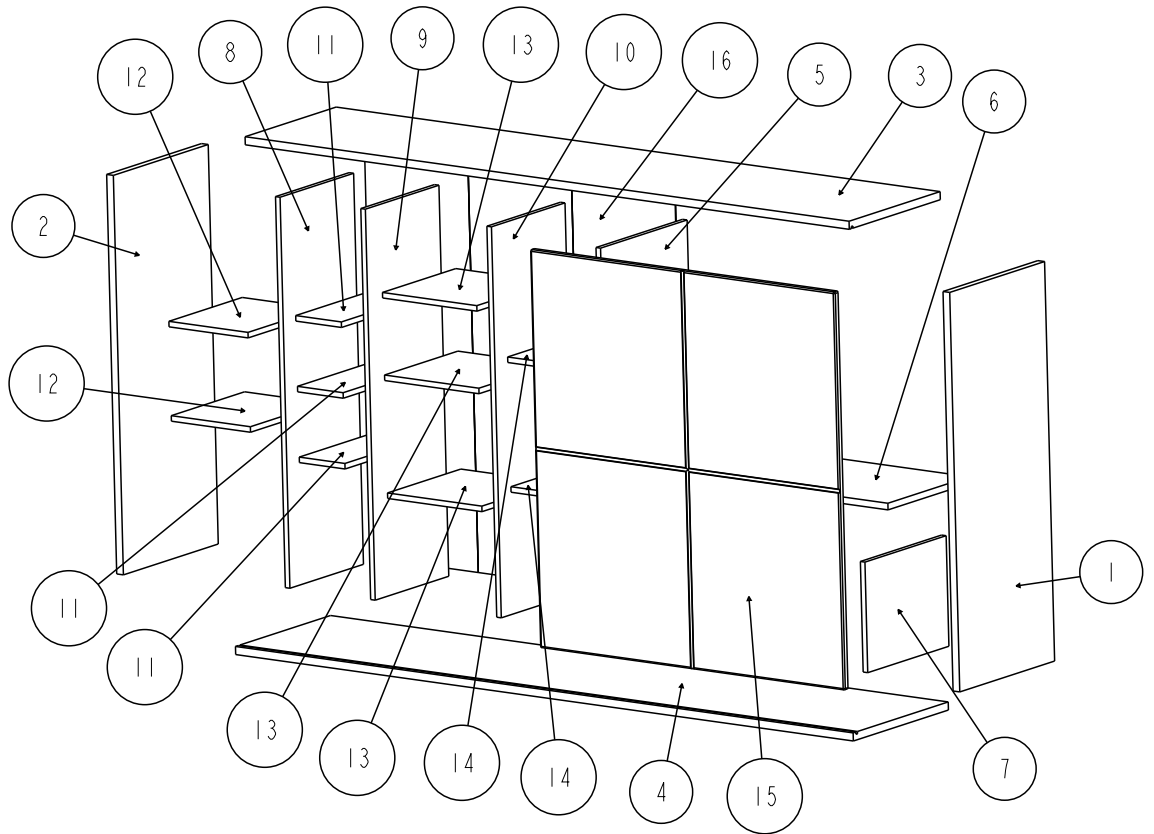
**IT SICUREZZA**  
RISPETTARE LE ISTRUZIONI DI MONTAGGIO DESCRITTE NEEL AVVERTENZA.

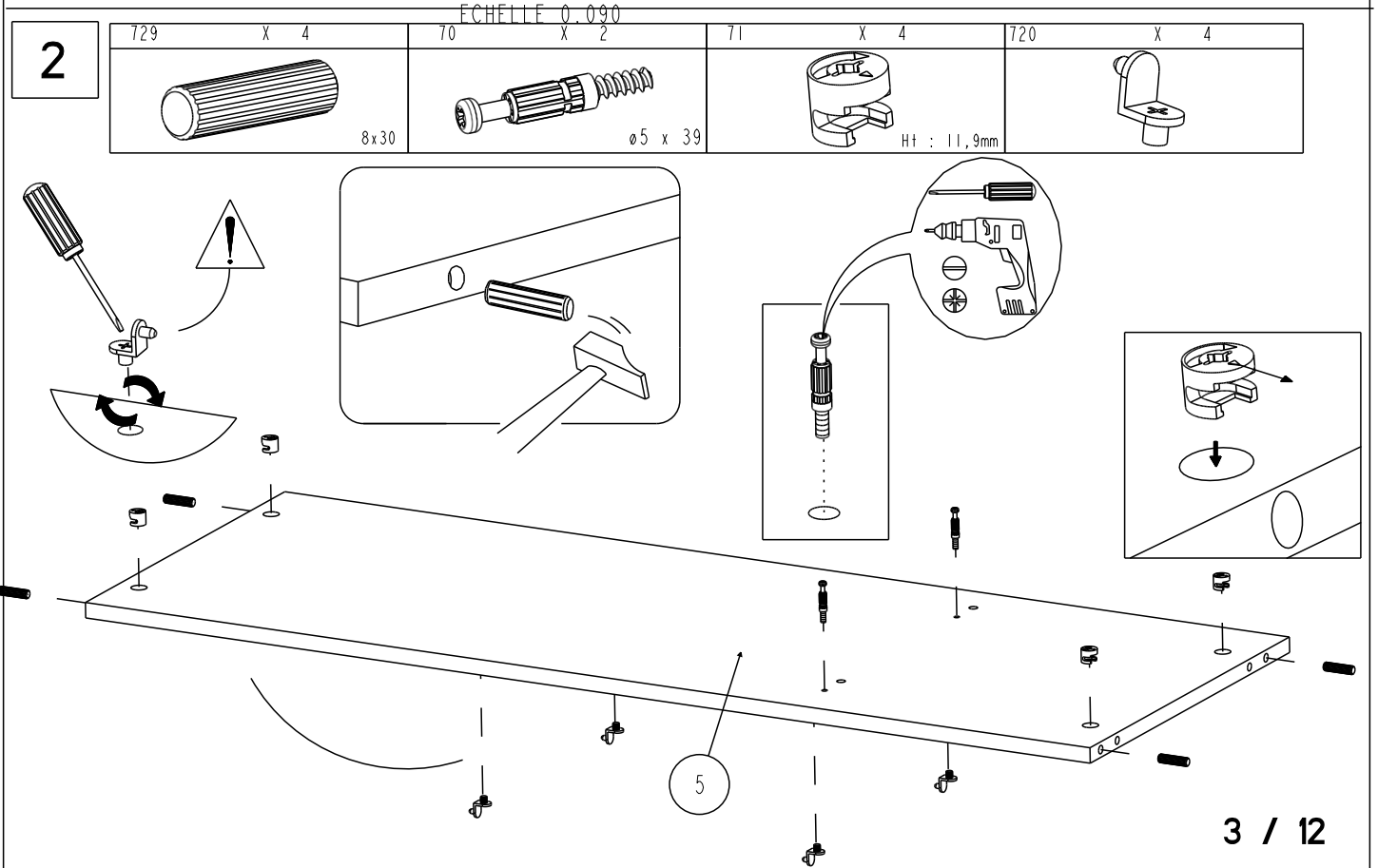
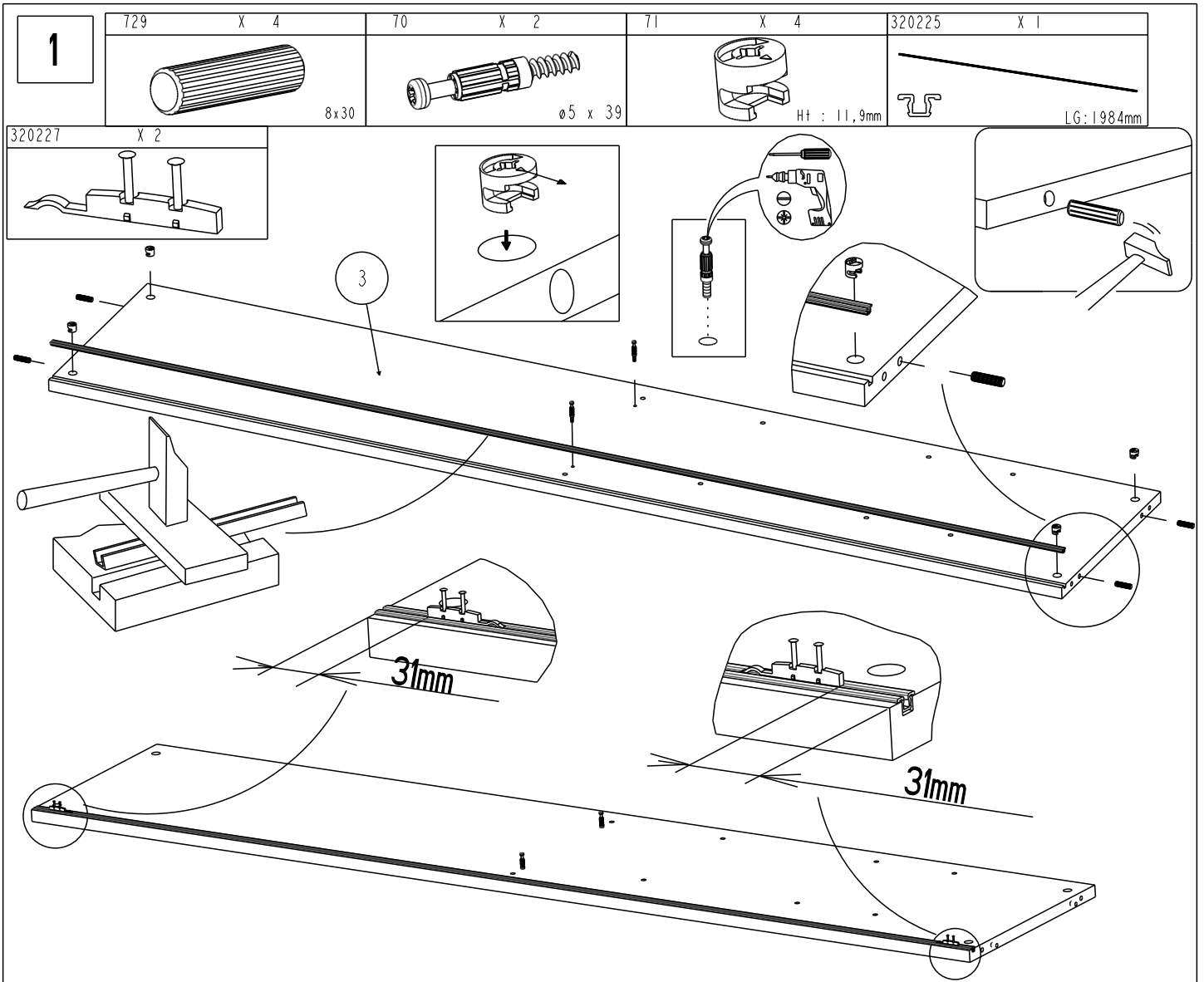
**PT SEGURANCA**  
RESPECTAR AS INSTURACOS, DE MONTAGEM DESCRÉVEDAS NA INSTRUÇOES DE USO.

**PL UWAGA**  
PROSZE, PRZESTRZEGAC INSTRUKCJI MONTAZU.

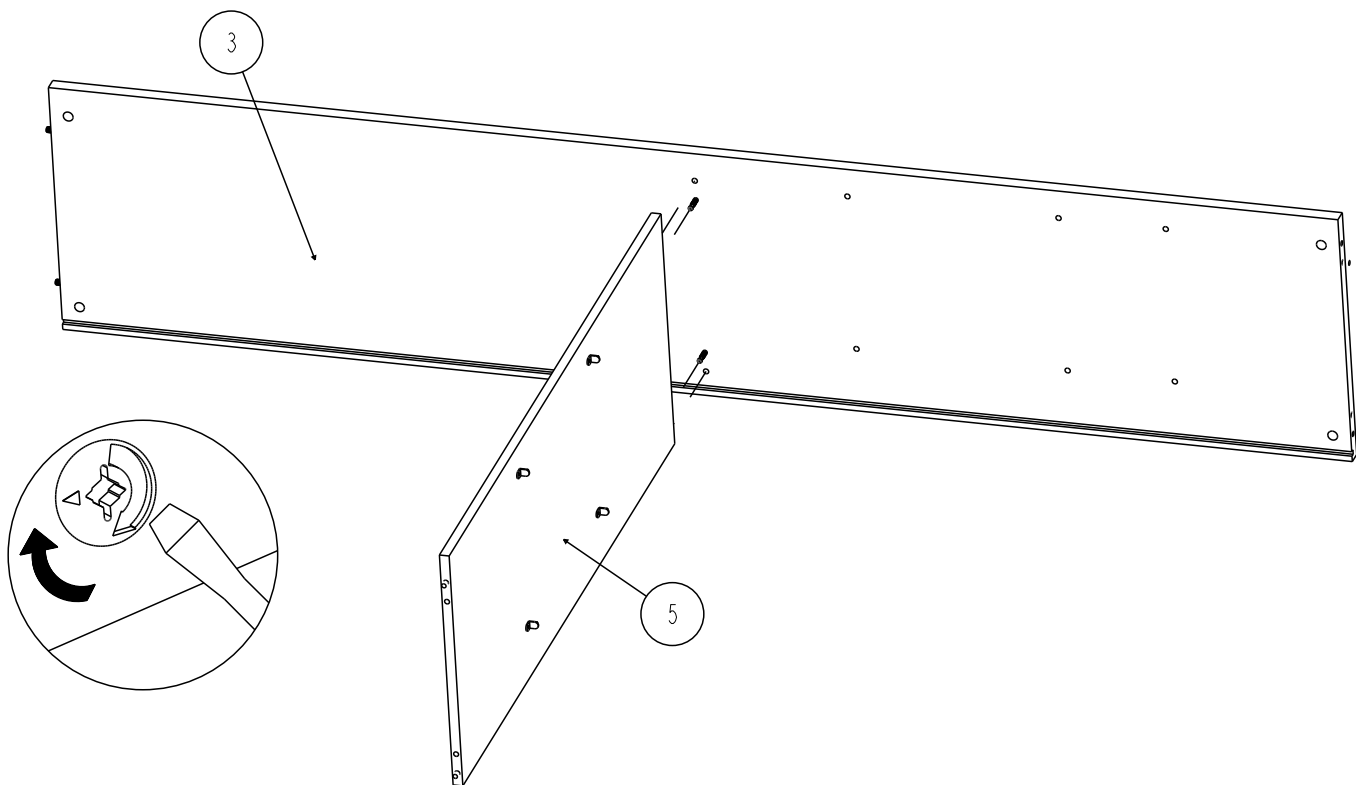


REP	DIM	QTE
1	1084 x 423	1
2	1084 x 423	1
3	1985 x 406	1
4	2030 x 424	1
5	1061 x 386	1
6	985 x 363	1
7	300 x 362	1
8	1061 x 328	1
9	1061 x 328	1
10	1061 x 328	1
11	150 x 327	3
12	260 x 327	2
13	310 x 327	3
14	220 x 327	2
15	1080 x 1000	1
16	1103 x 1020	1

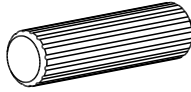
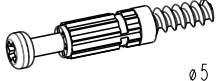



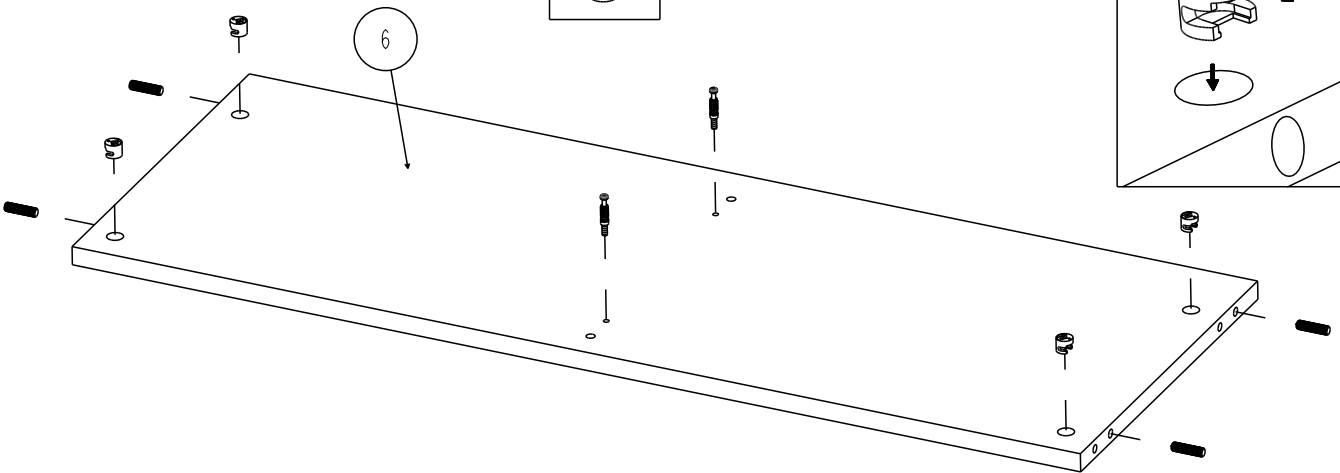
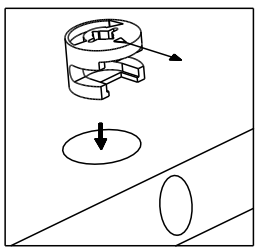
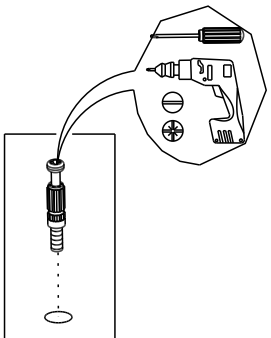
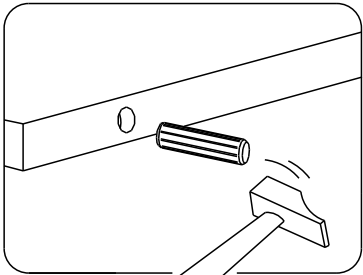


3

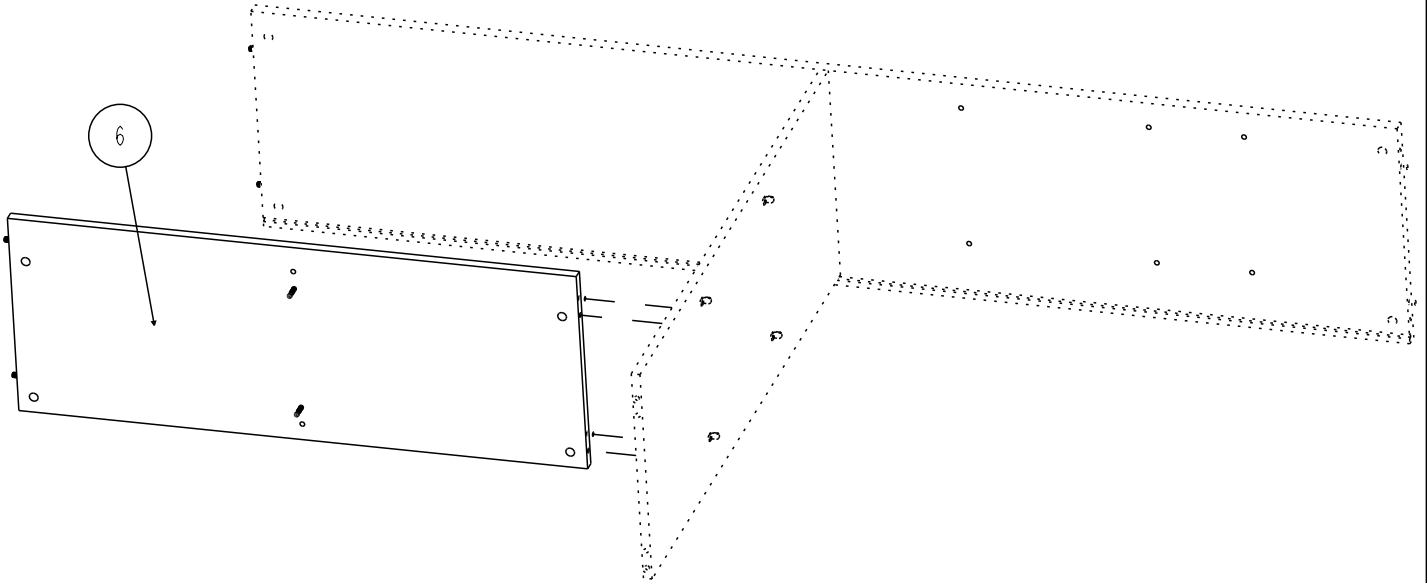
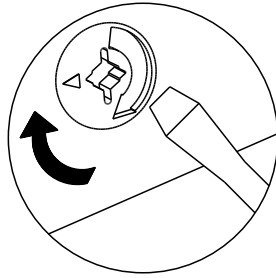


4

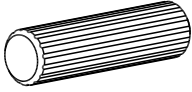
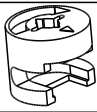
729 X 4	70 X 2	71 X 4
		
8x30	ø5 x 39	Ht : 11,9mm

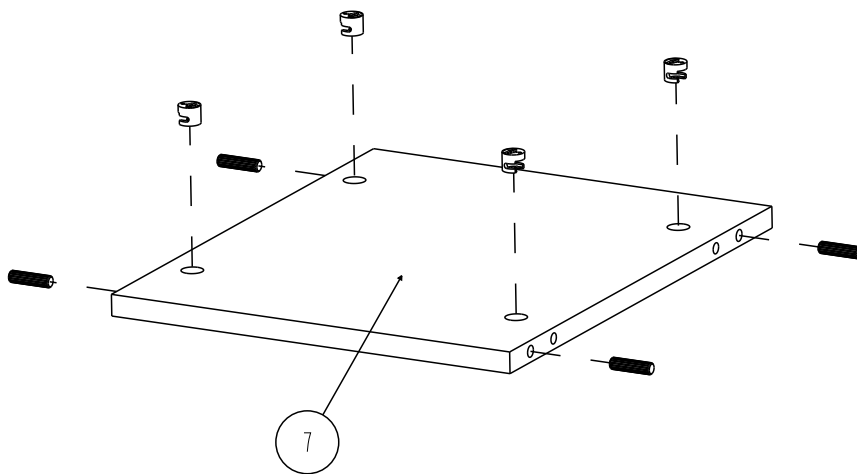
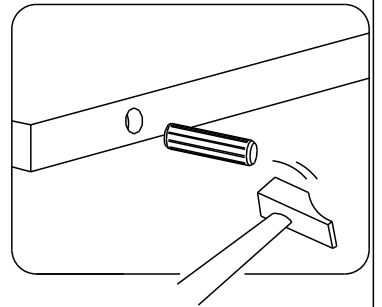
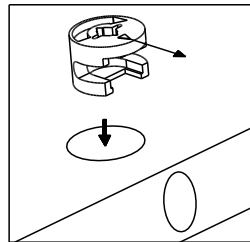


5

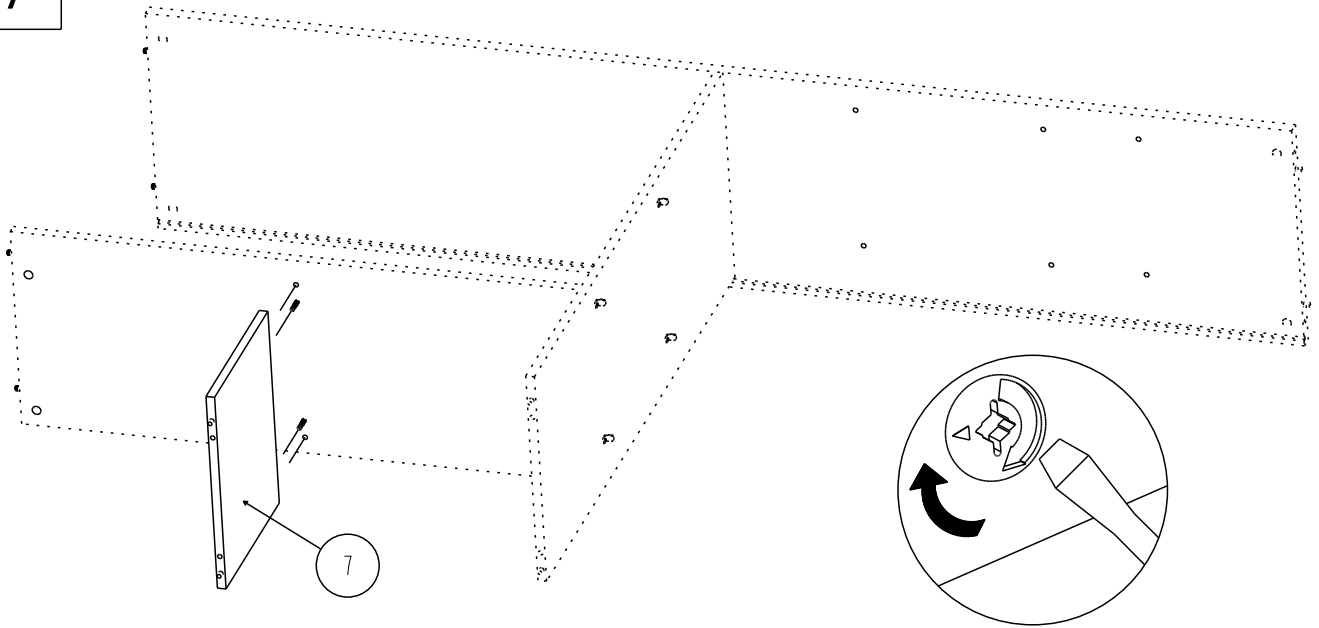


6

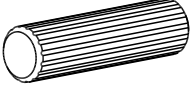

729	X 4	71	X 4
			
	8x30		Ht : 11,9mm

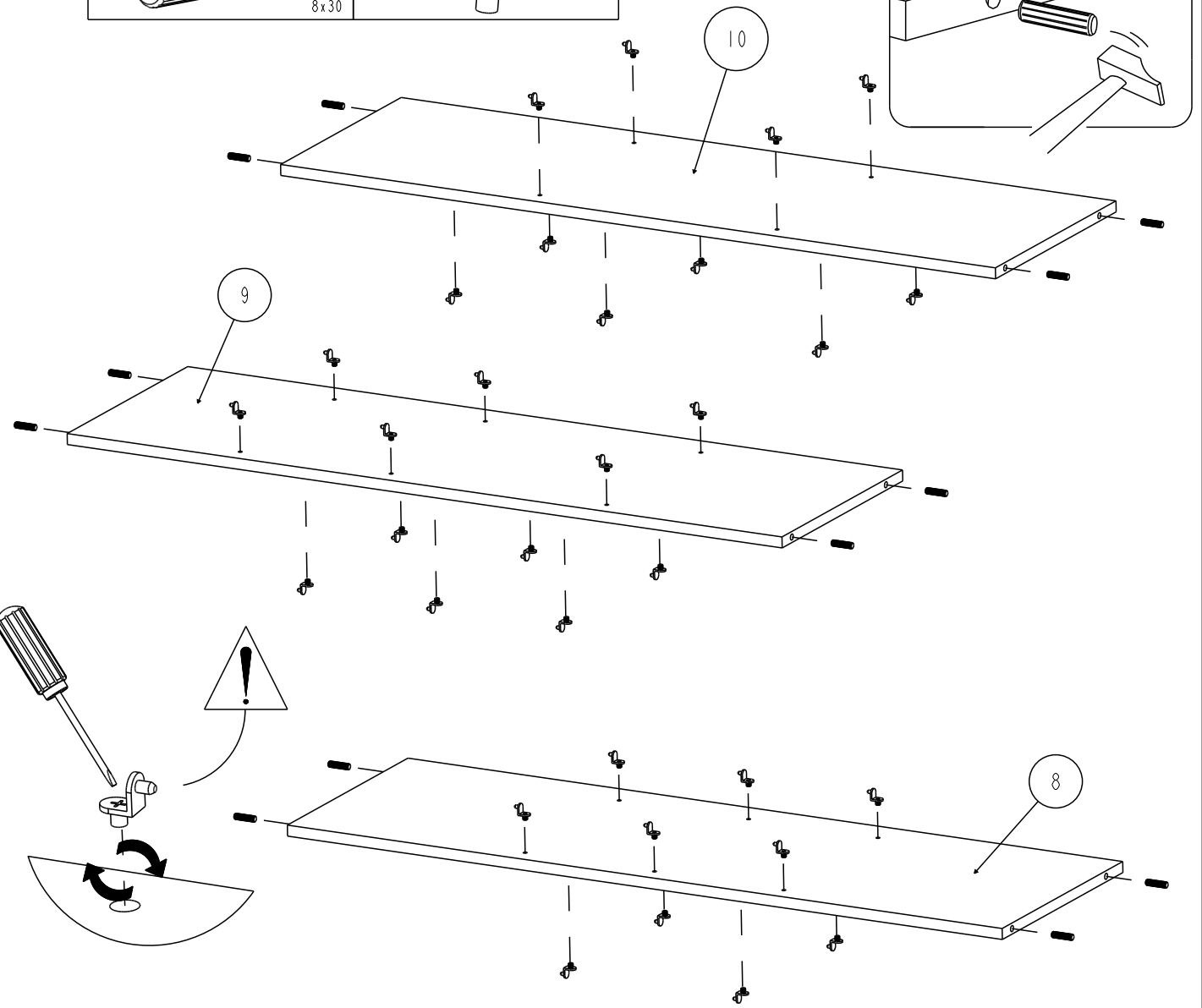


7

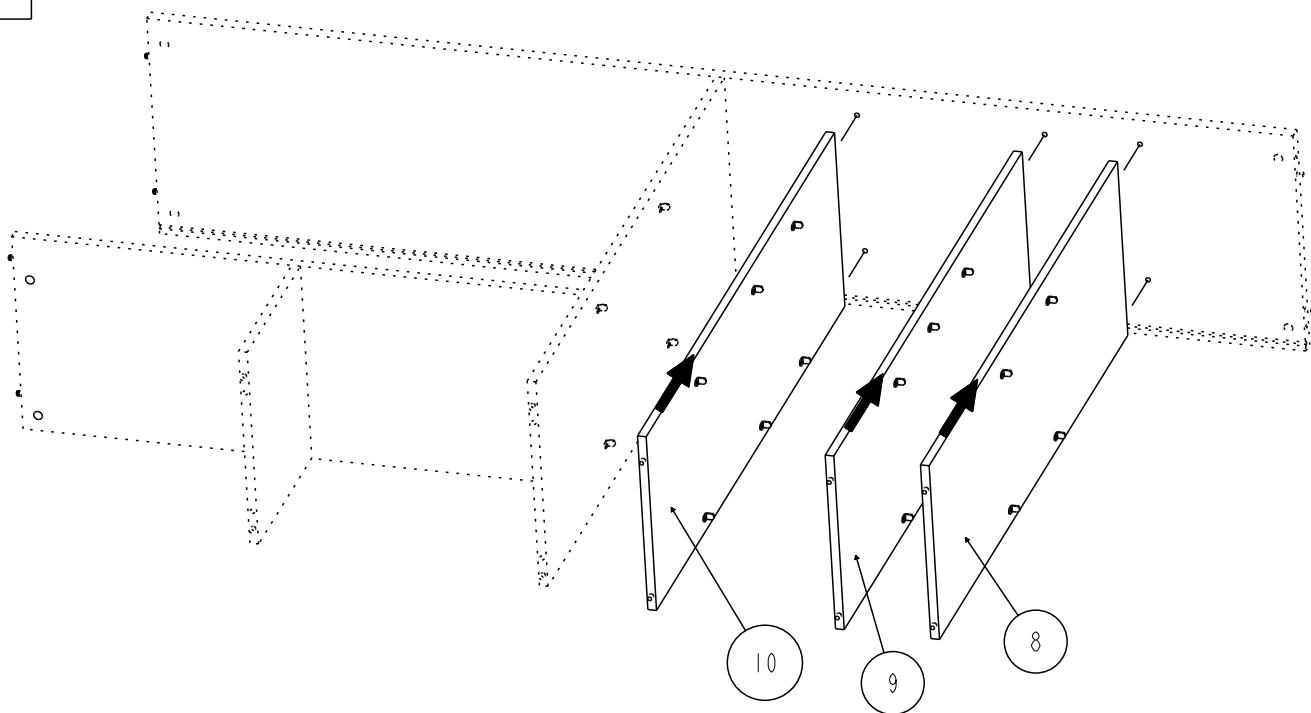


8

729	X 12	720	X 32
			
8x30			

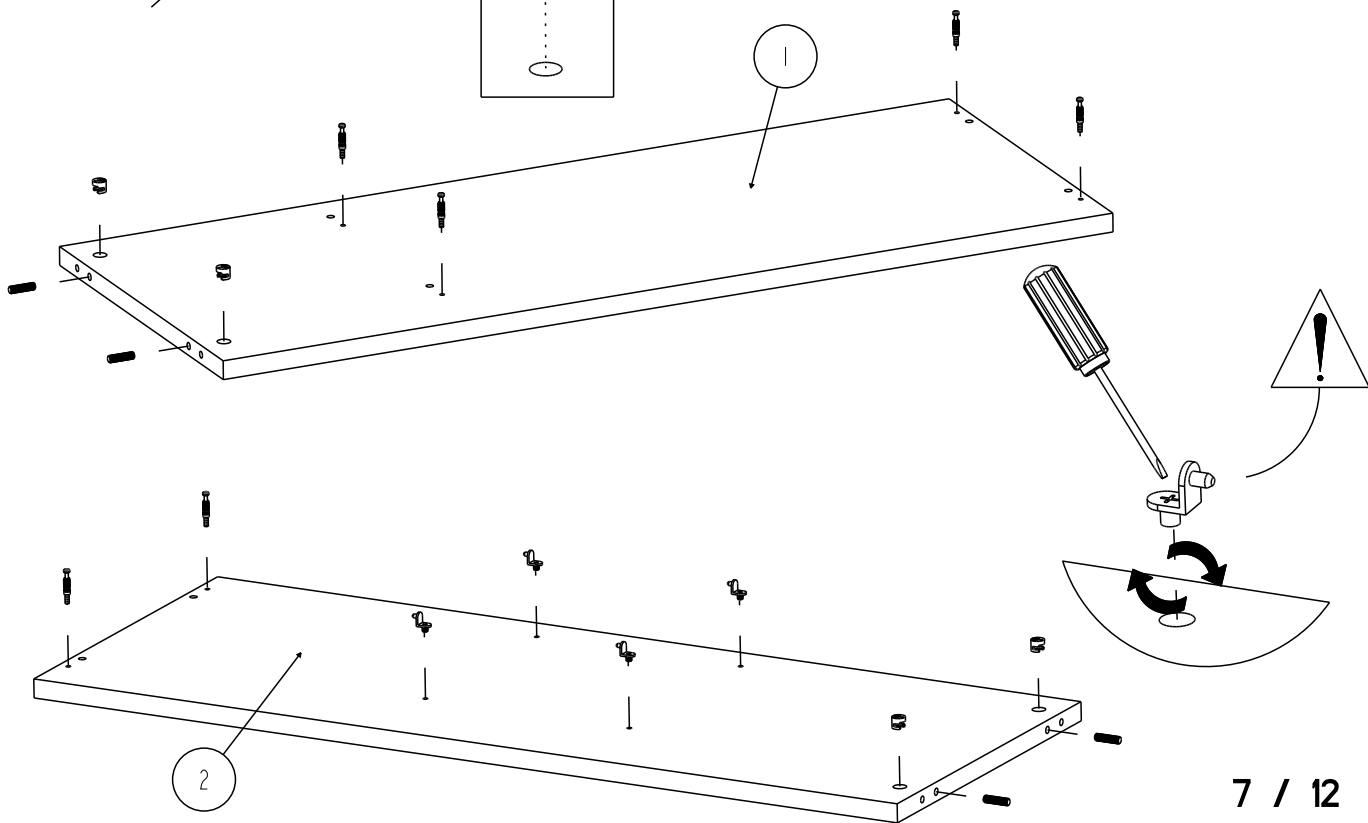
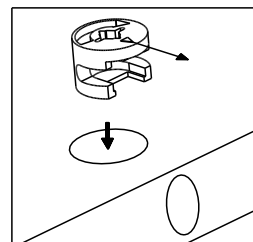
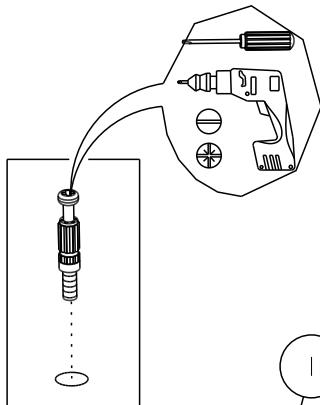
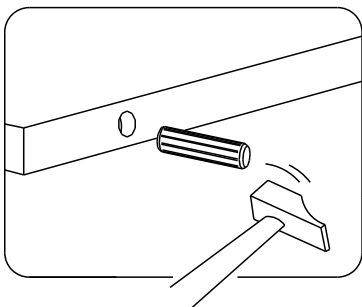


9

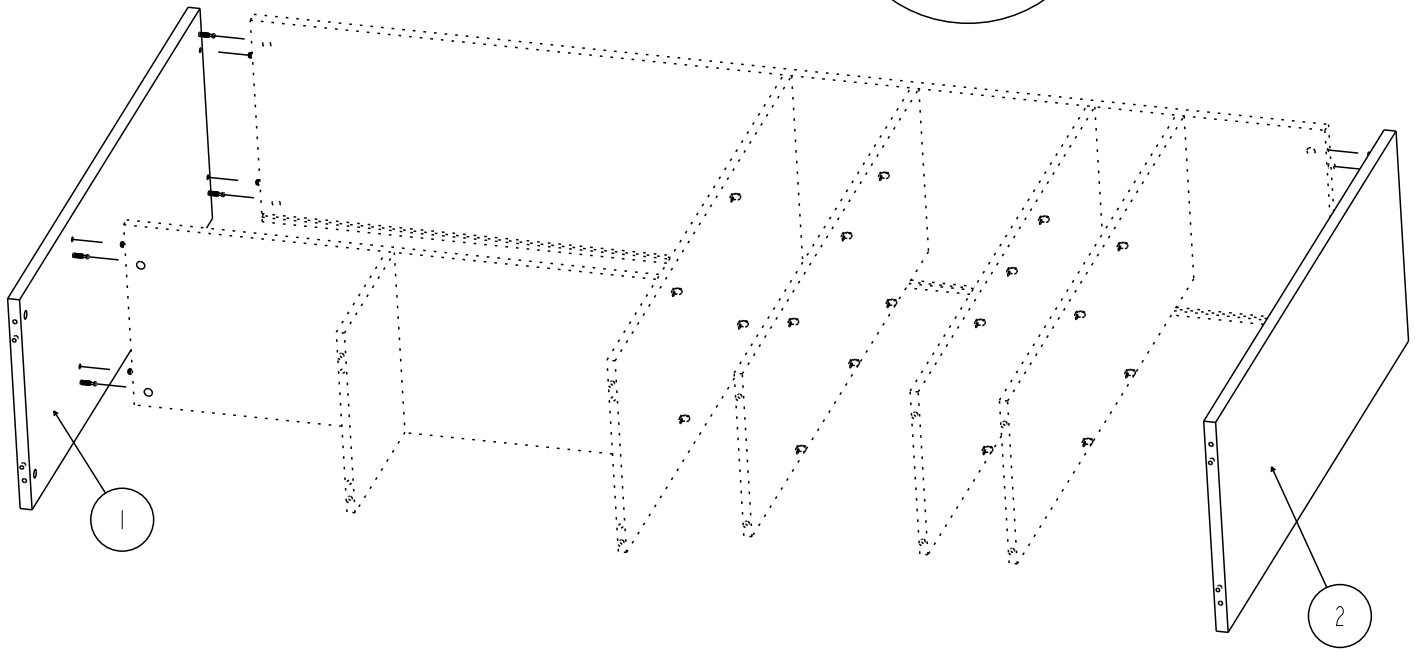
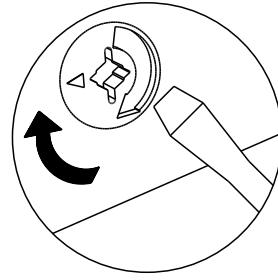


10

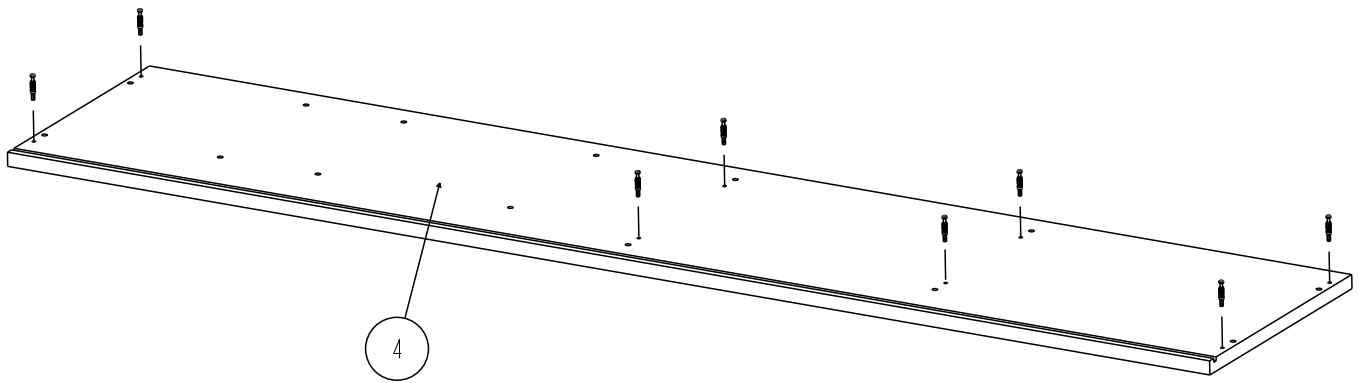
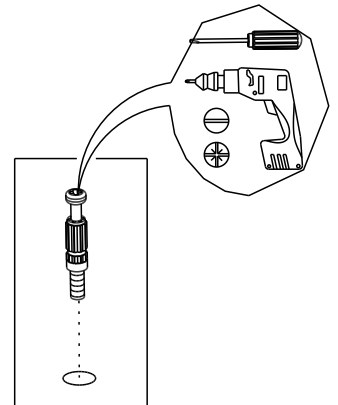
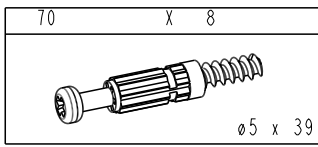
729 X 4	70 X 6	71 X 4	720 X 4
8x30	ø5 x 39	Ht : 11,9mm	



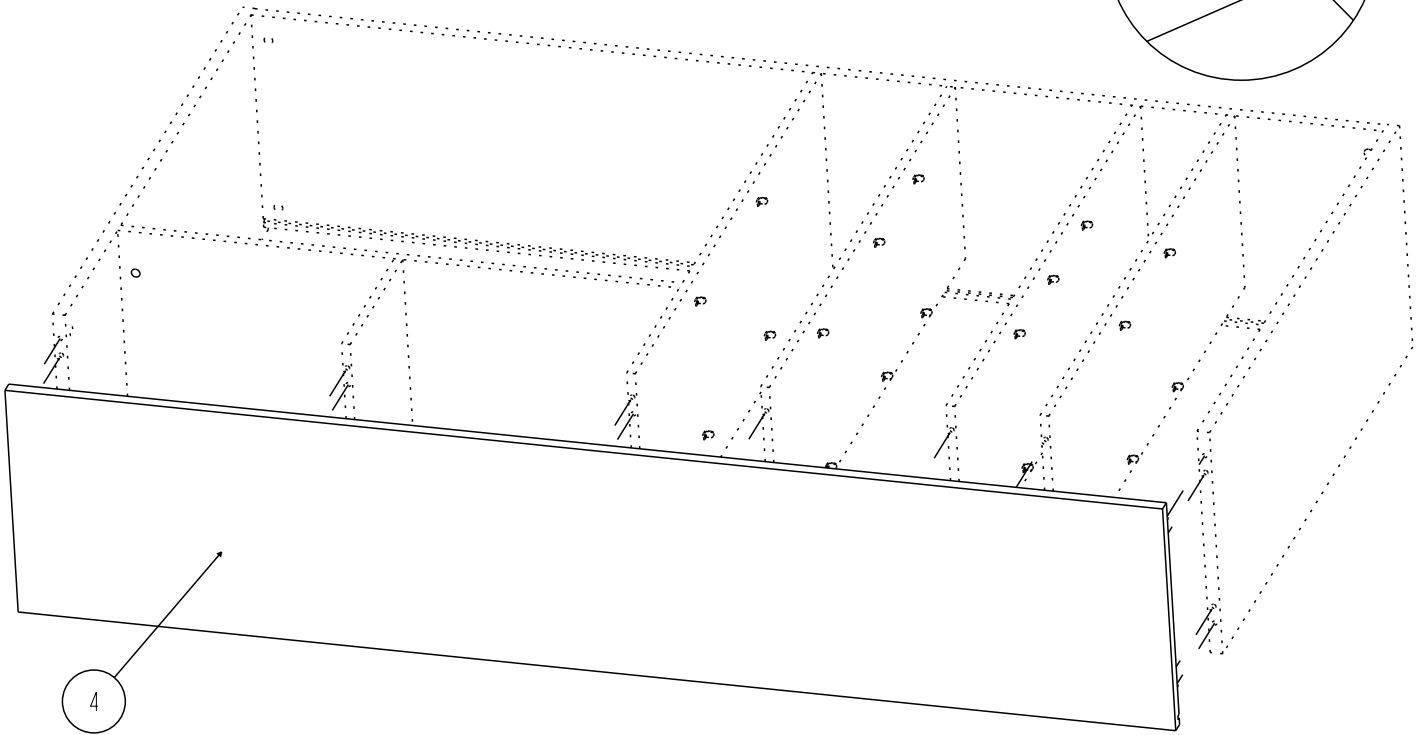
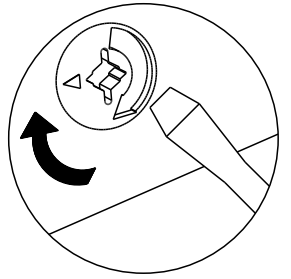
11



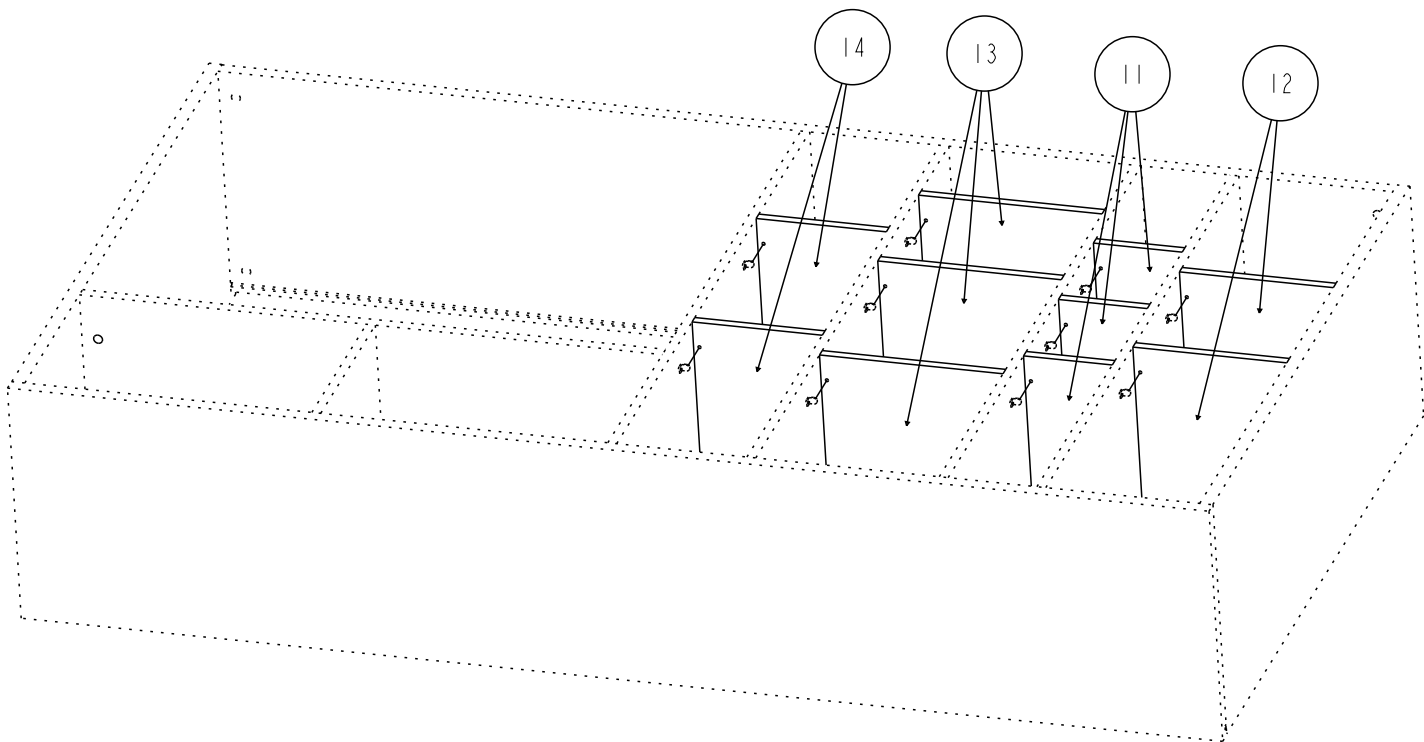
12



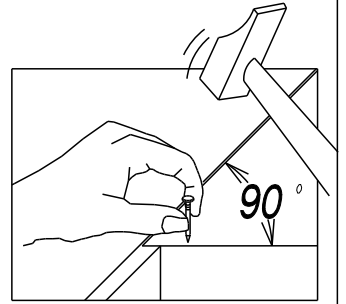
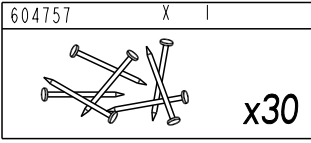
13



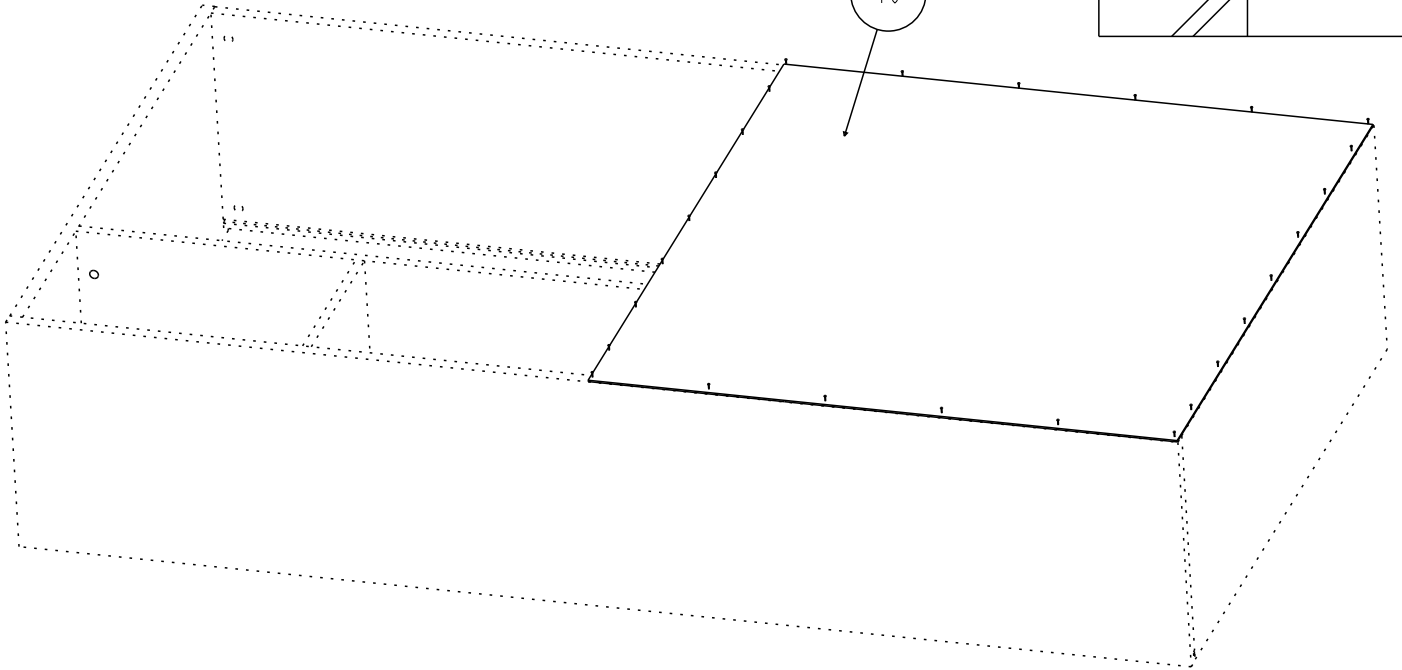
14



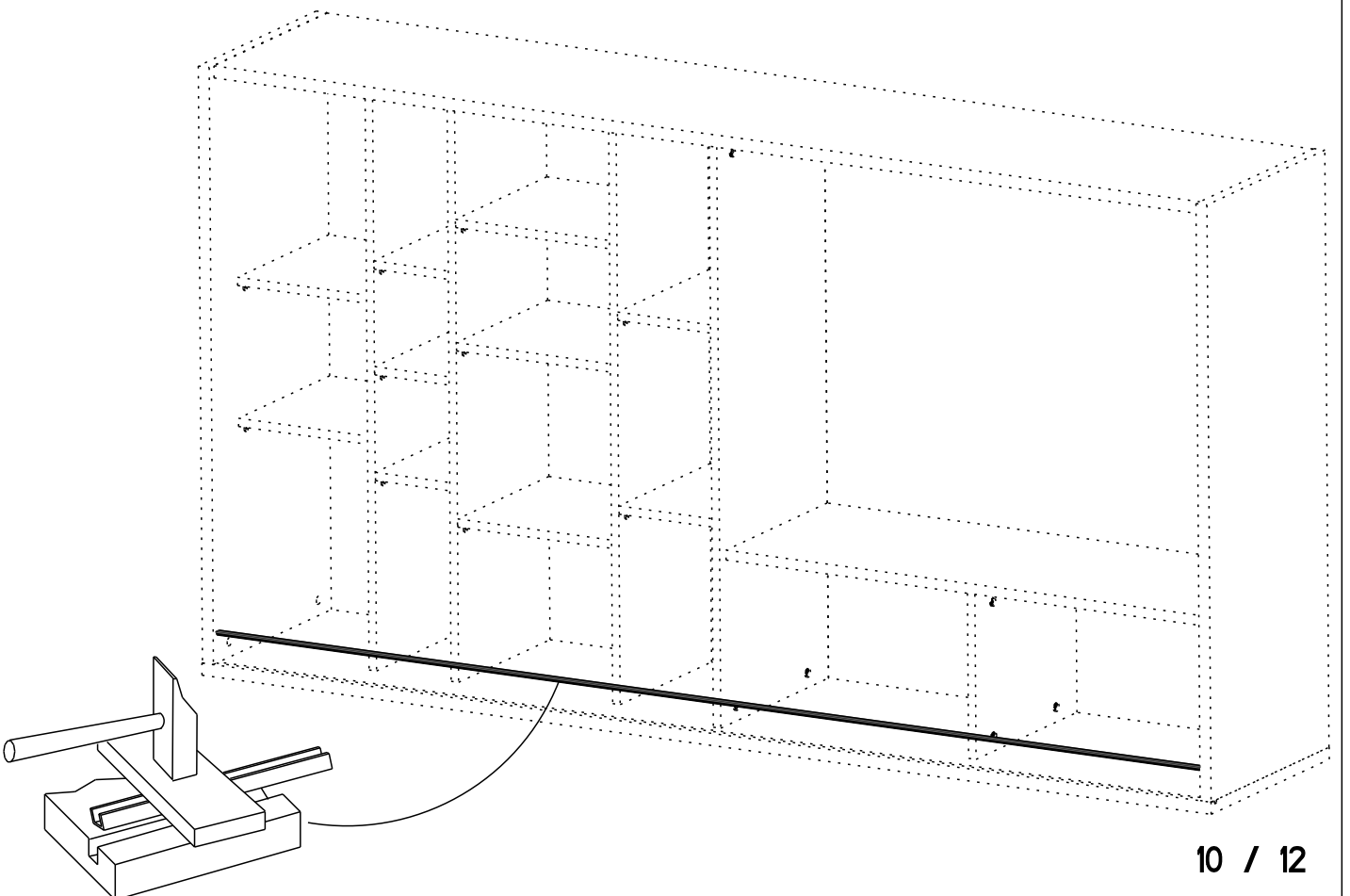
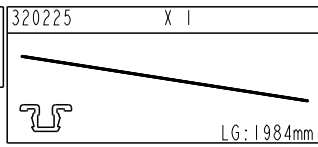
15



16

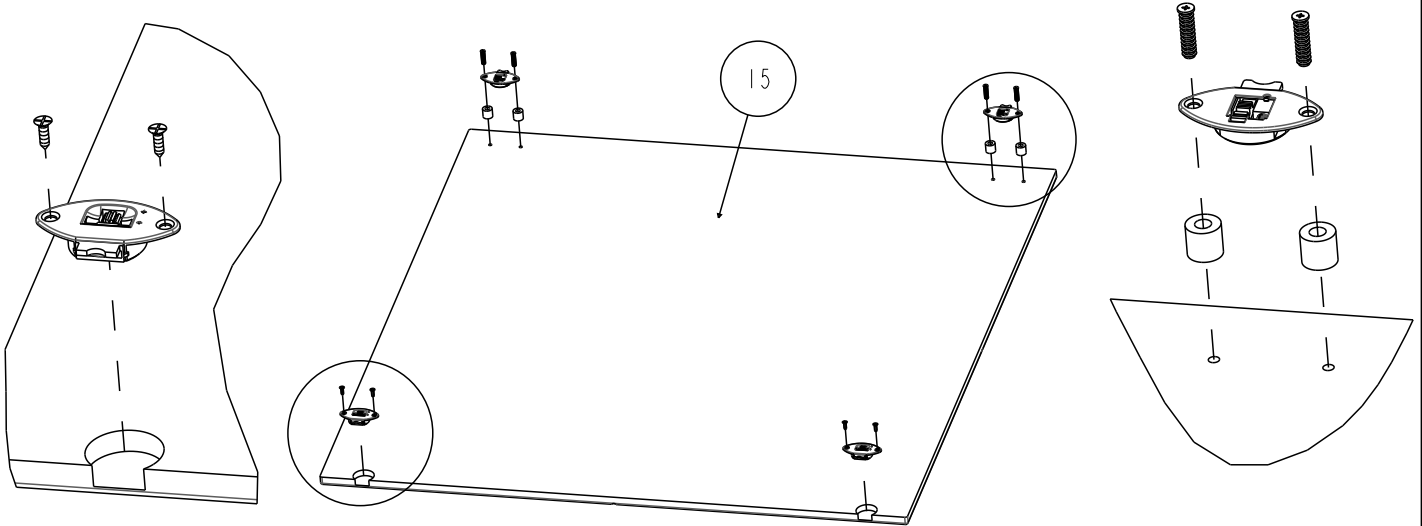


16

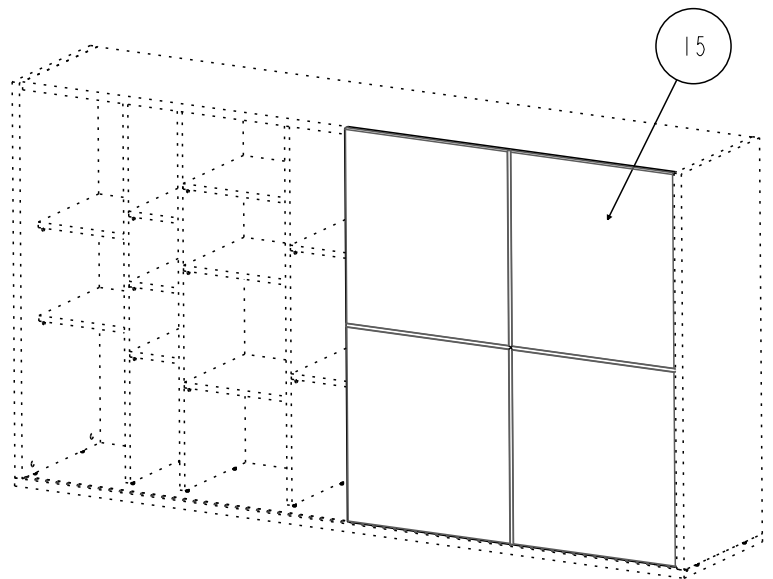
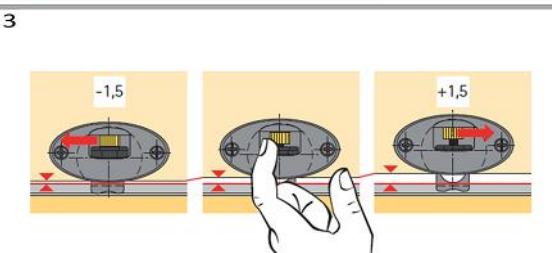
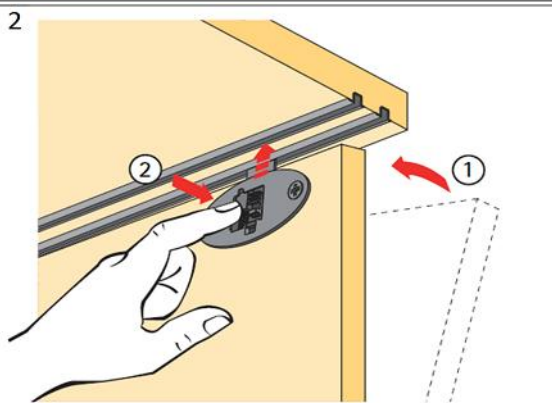
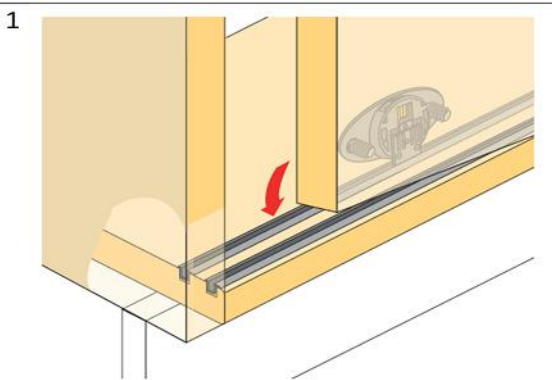


17

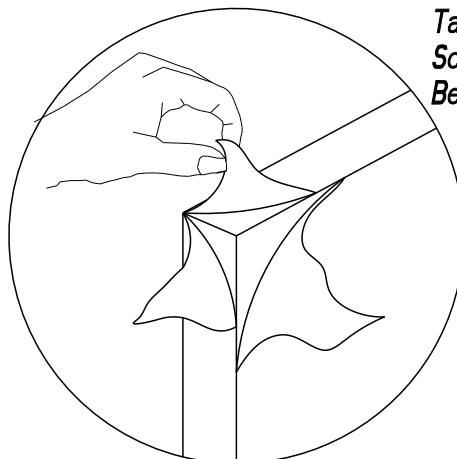
320224 X 2	340187 X 4 Ht: 15 mm D: 16 d: 7.5 mm	959 X 4	320223 X 2
			949 X 4
			 VBA TF 3.5x15



18



**Enlever la feuille de protection !  
Take off protection foil !  
Schutzfolie abziehen !  
Beschermingsfolie aftrekken !**



19

