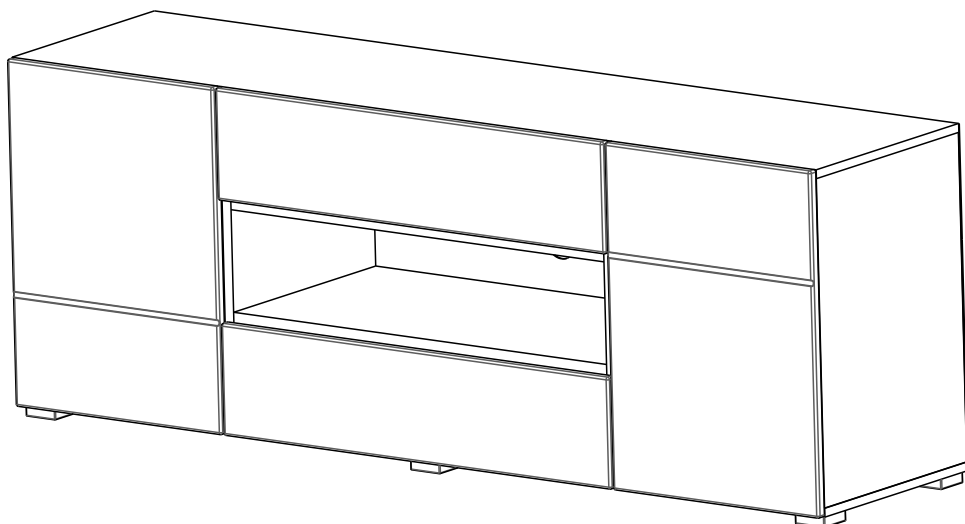
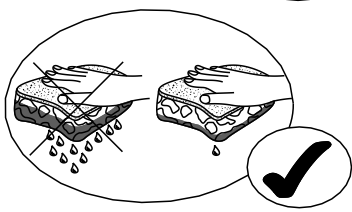
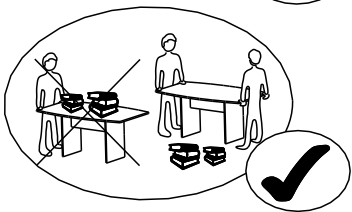
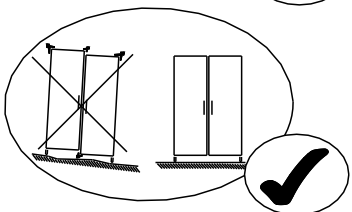
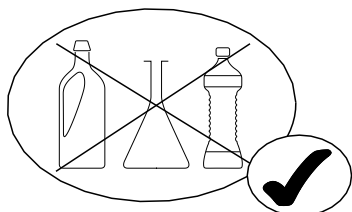


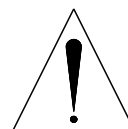
MEUBLES
DEMEYERE

SAV
SPAREPARTS
KUNDEDIENST
POST VENTAS
SERVICE NA VERKOOP
SERVIZIO POST-VENDITA
SERVICO DEPOIS DE VENDA
SERWIS POGWARANCYJNY

190547-0



2H 00M_N



(FR) SECURITE

RESPECTER LES INSTRUCTIONS DE MONTAGE DECRITES DANS LA NOTICE.

(EN) CAUTION

FOLLOW CAREFULLY THE ASSEMBLING INSTRUCTIONS DESCRIBED IN THE DIRECTIONS.

(DE) SICHERHEITSVORSCHRIFTEN

BEACHTEN SIE BITTE UNBEDINGT DIE ANGEgebenEN AUFBAUVORSCHRIFTEN.

(ES) SEGURIDAD

RESPECTAR LAS INSTRUCCIONES DE MONTAJE DESCRIBIDAS EN EL FOLLETO.

(NL) VEILIGHEID

DE IN DE GEBRUIKSAANWIJZING BESCHREVEN INSTRUCTIES RESPECTEREN.

(IT) SICUREZZA

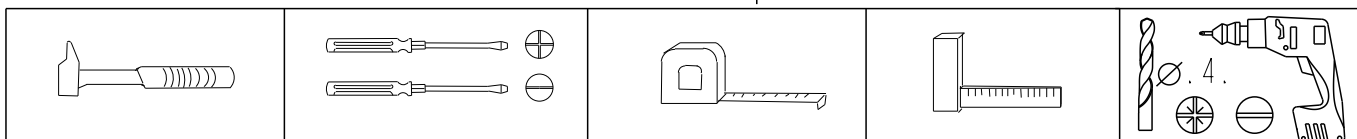
RISPETTARE LE INSTRUZIONI DI MONTAGGIO DESCRITTE NEEL'AVVERTENZA.

(PT) SEGURANCA

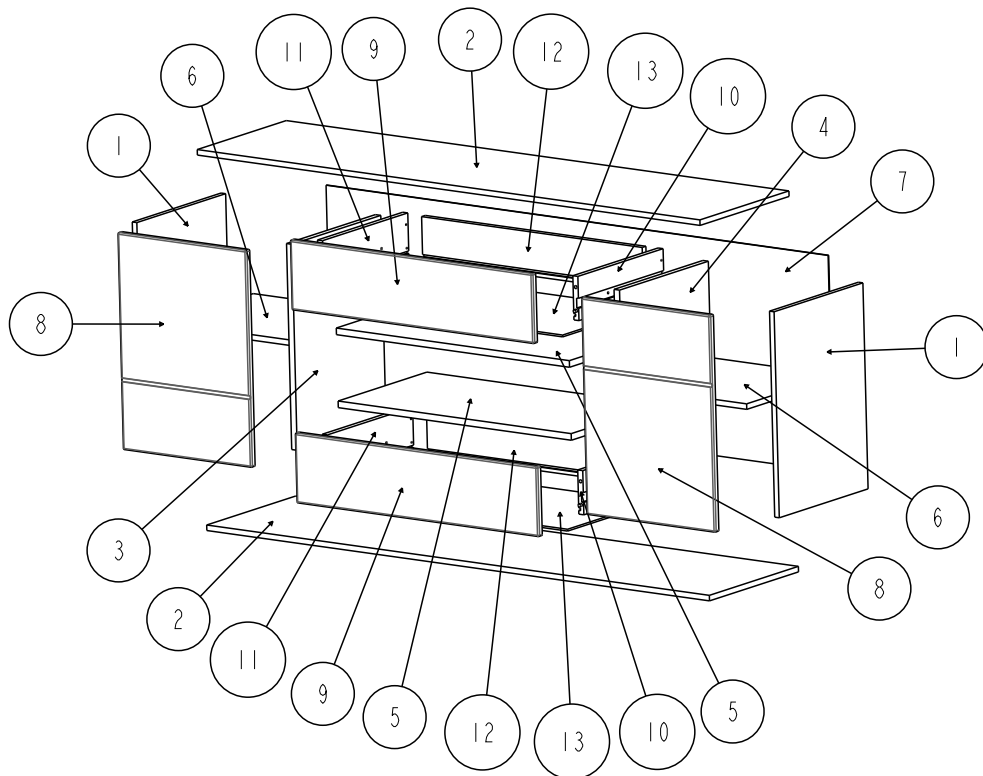
RESPEITAR AS INSTURACOS, DE MONTAGEM DESCRVEDAS NA INSTRUCOES DE USO.

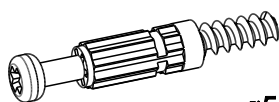
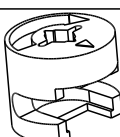
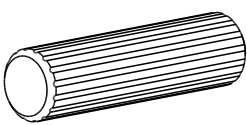
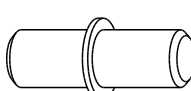


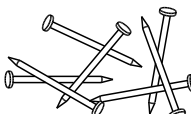
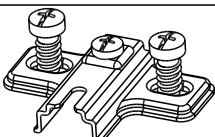
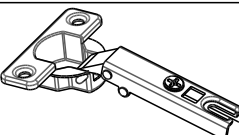
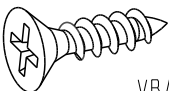
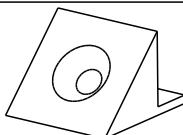



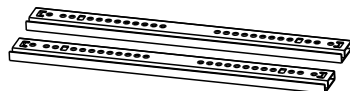
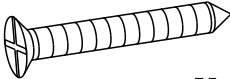
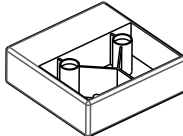
(PL) UWAGA

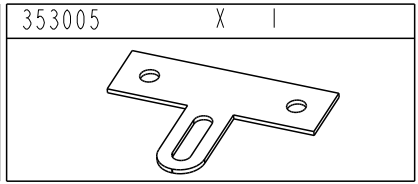
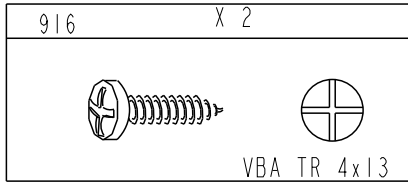
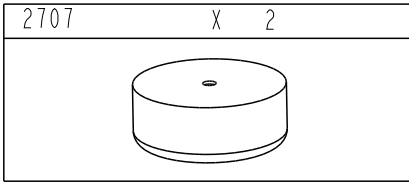
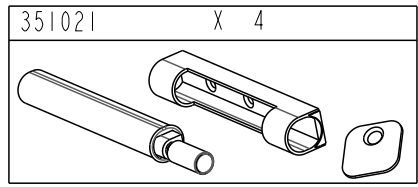
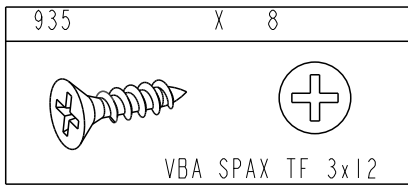
PROSZE, PRZESTRZEGAC INSTRUKCJI MONTAZU.



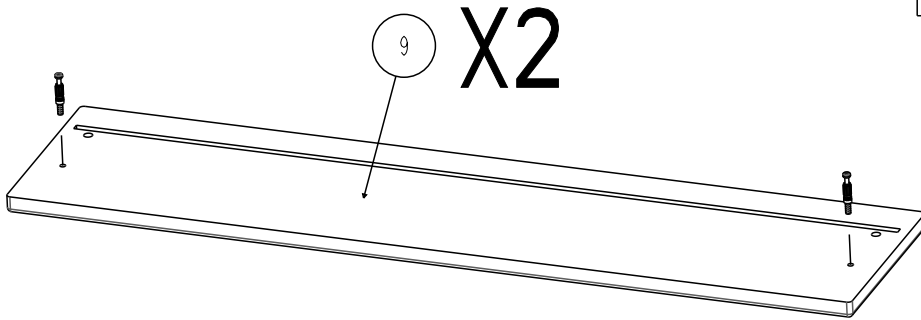
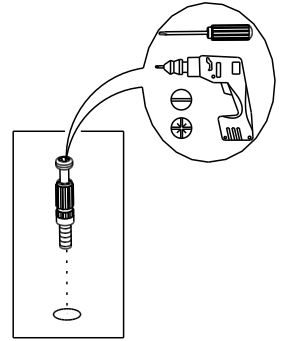
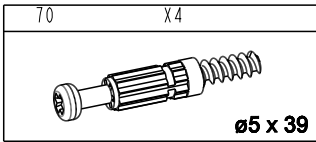
REP	DIM	QTE
1	559 x 396	2
2	1652 x 397	2
3	559 x 396	1
4	559 x 396	1
5	766 x 396	2
6	409 x 395	2
7	1650 x 588	1
8	589 x 423	2
9	796 x 190	2
10	380 x 120	2
11	380 x 120	2
12	725 x 120	2
13	736 x 373	2



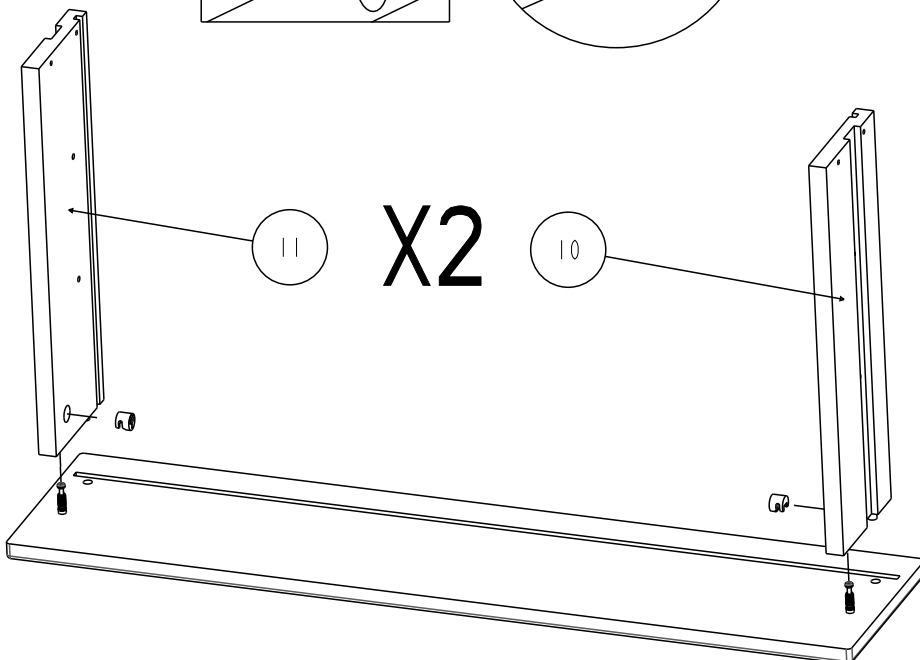
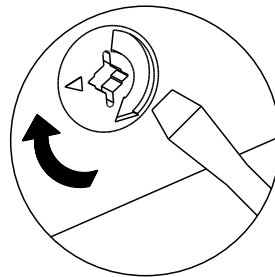
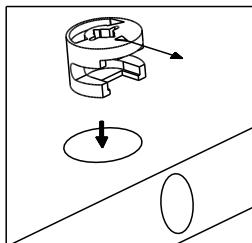
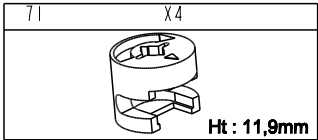
70 X 28  ø5 x 39	71 X 28  Ht: 11,9mm	729 X 16  8x30
706 X 8 	340047 X 1  Ht: 10mm	
331144 X 1 	604757 X 1  x30	333009 X 4 
333086 X 4 	949 X 8  VBA TF 3.5x15	444 X 8 
907 X 10  VBA TR 3x16	928 X 8  EURO TF 6,3x9	984 X 4  TR 4x12
352027 X 2 	354241 X 20  TF 4x30	350121 X 6 



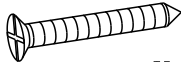

1

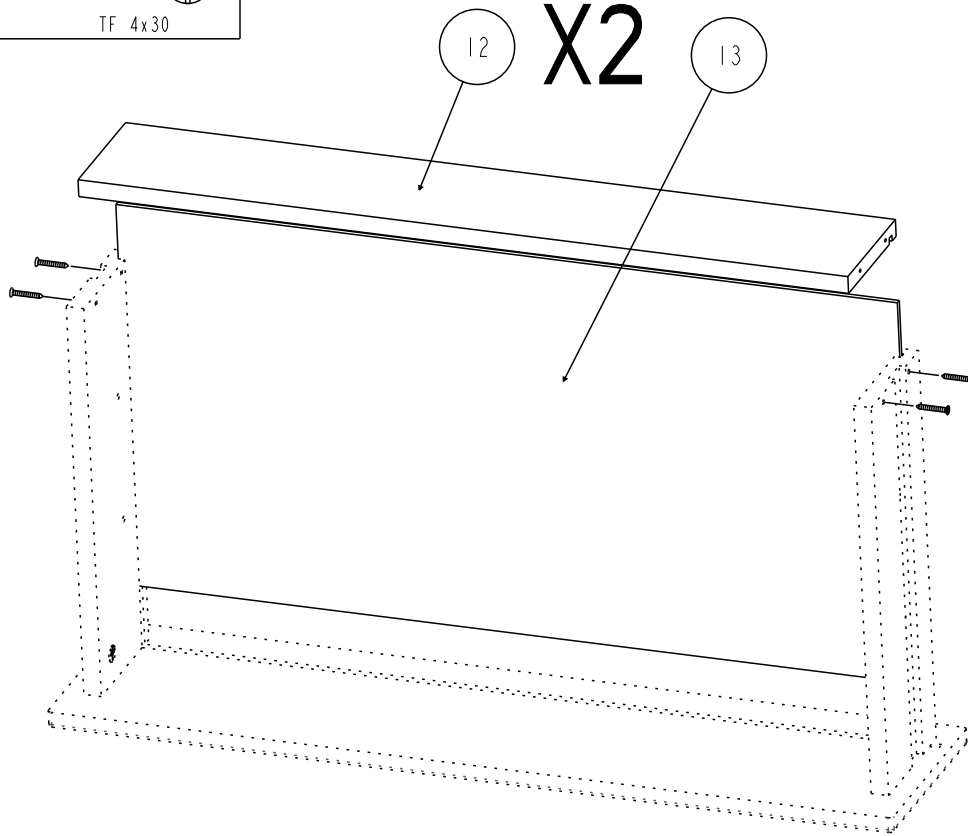


2

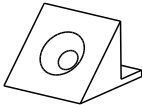
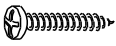



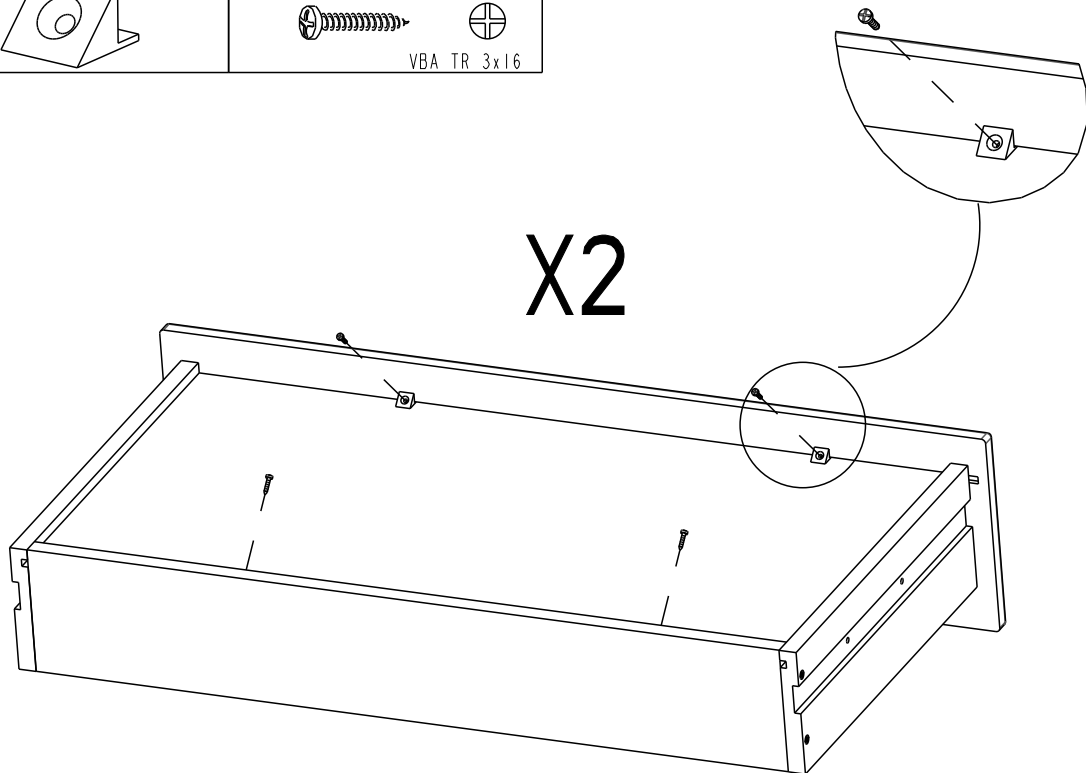
3

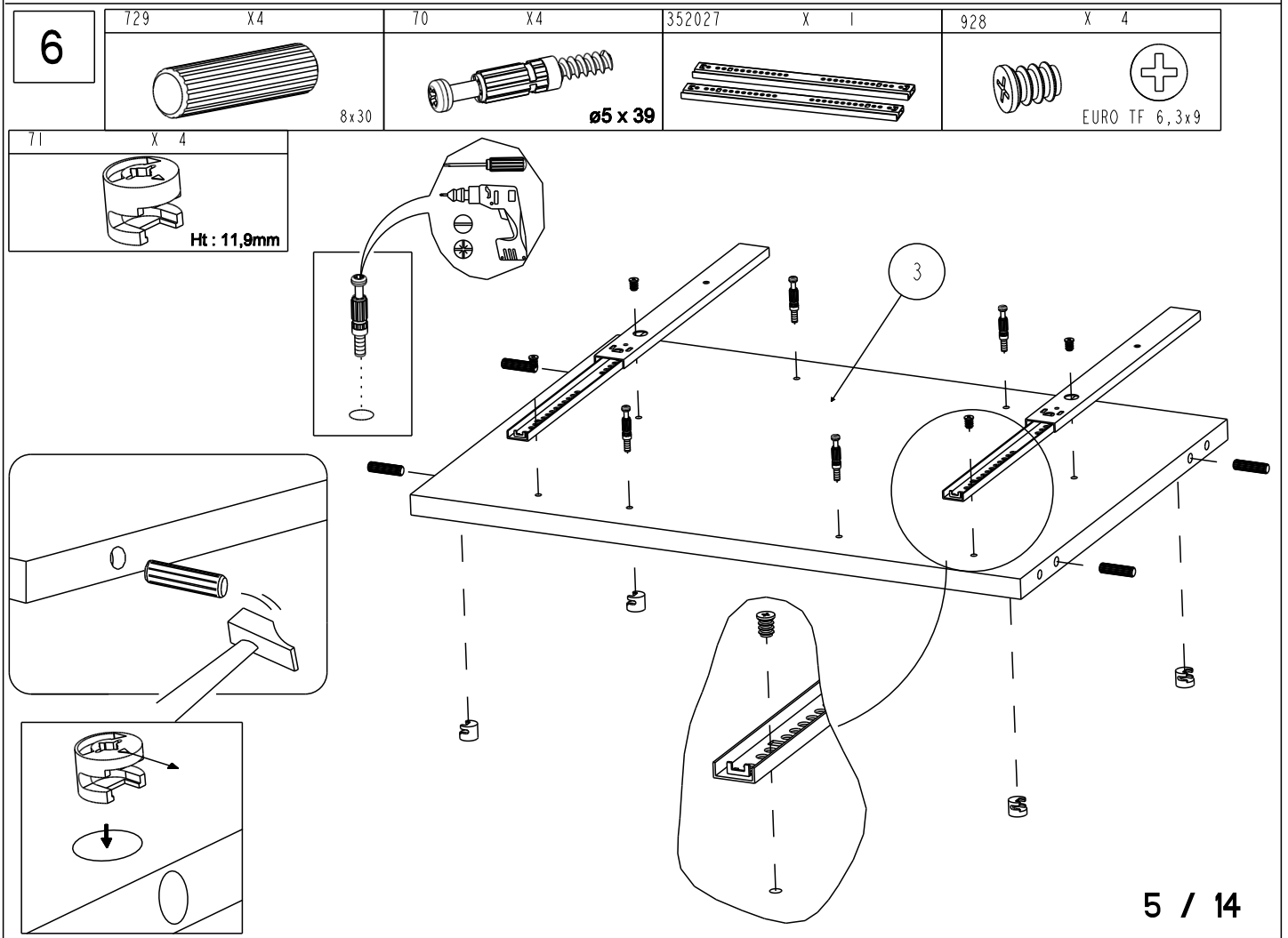
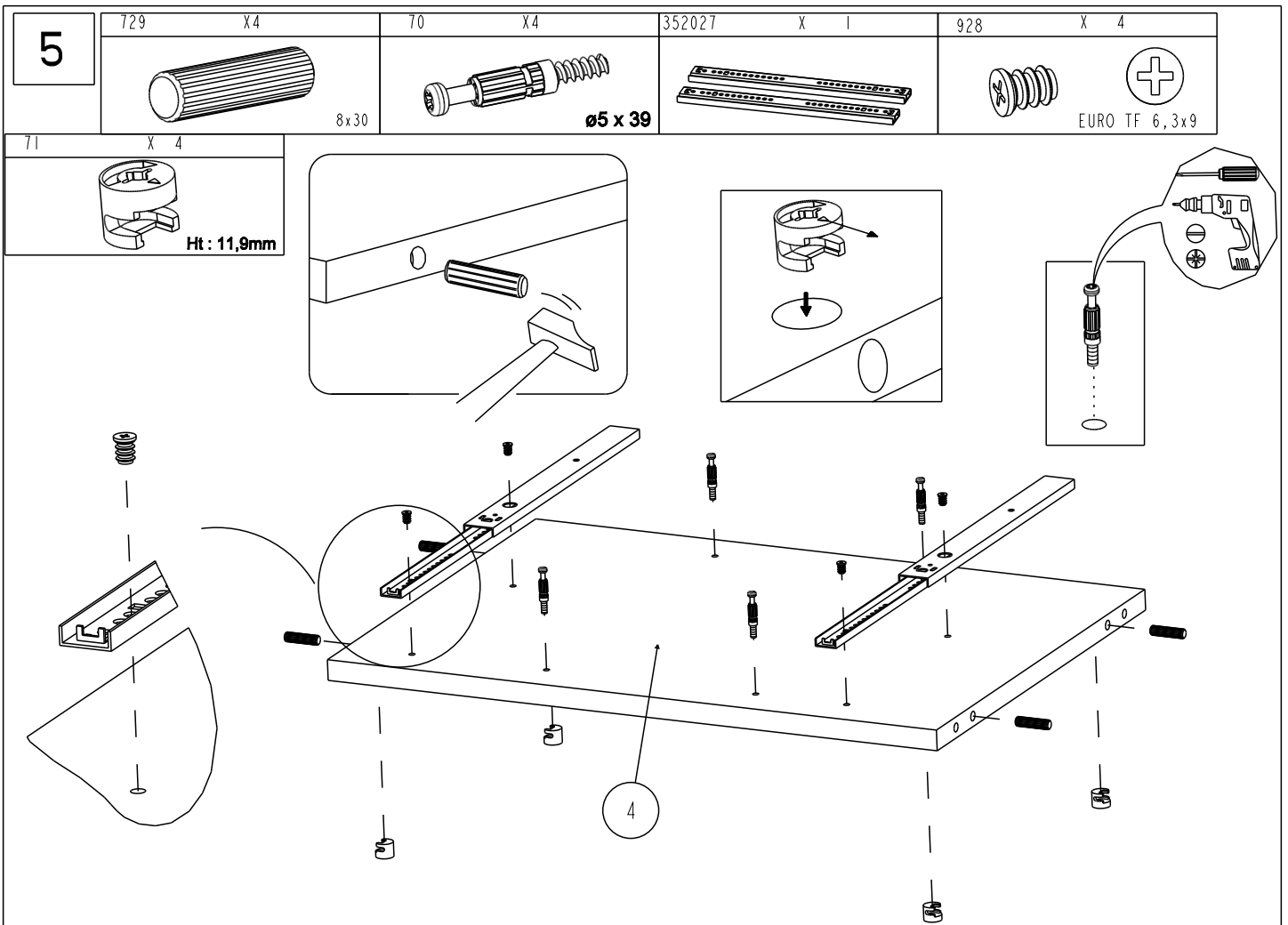
354241	X	8
		
TF 4x30		



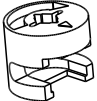
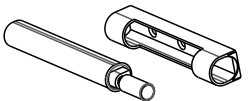


4

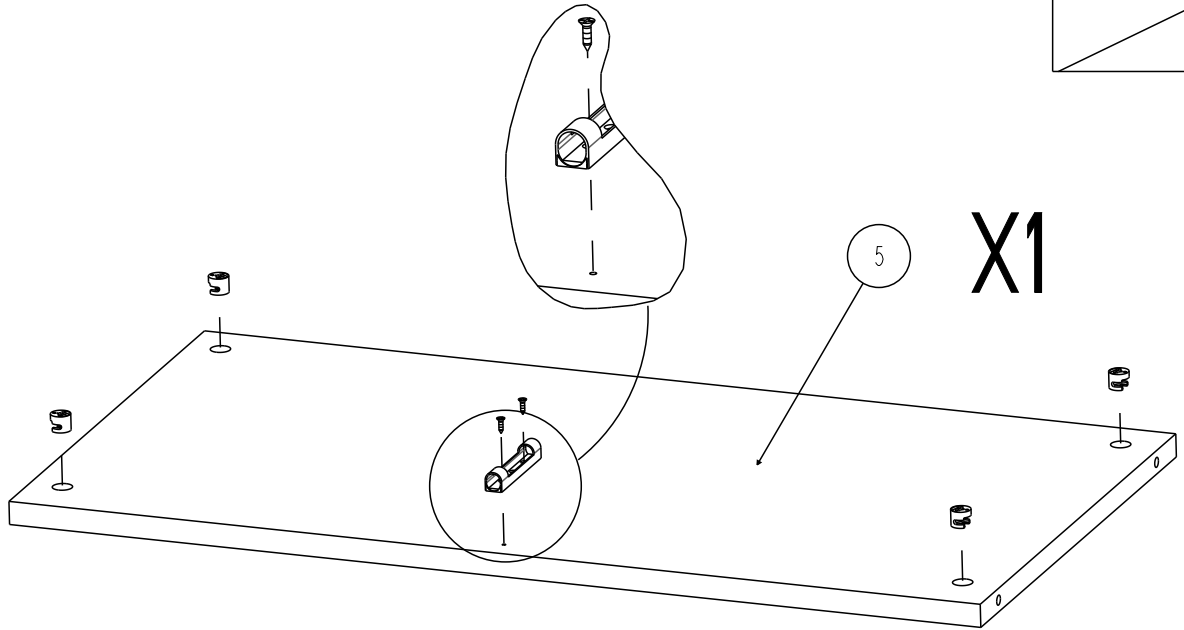
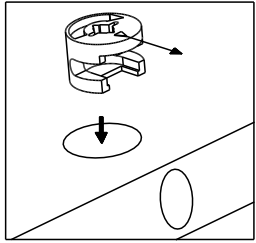
444	X	8	907	X	8
					
			VBA TR 3x16		



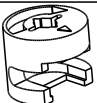


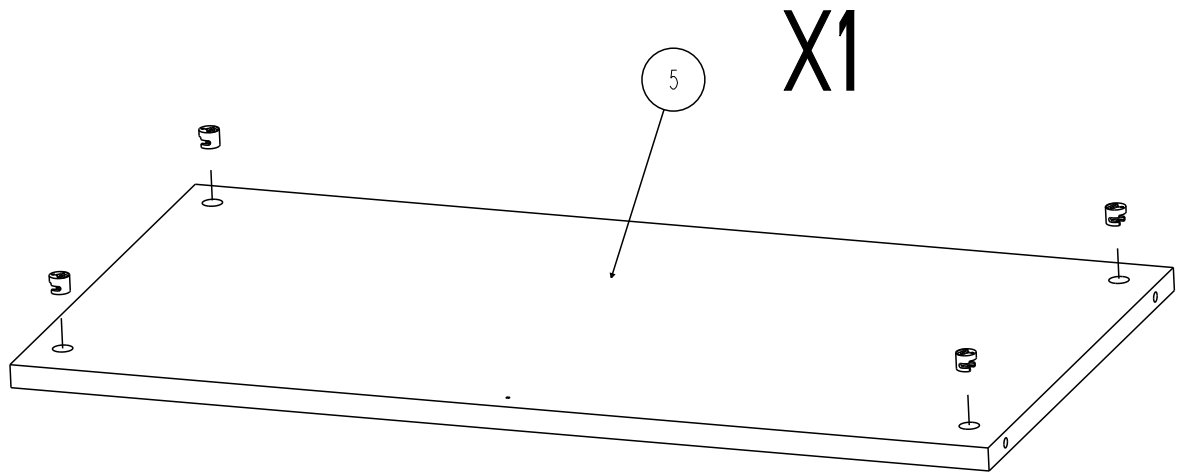
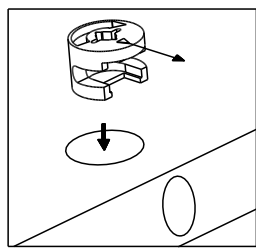
7

71	X4	351021	X 4	935	X 2
 Ht: 11,9mm				  VBA SPAX TF 3x12	

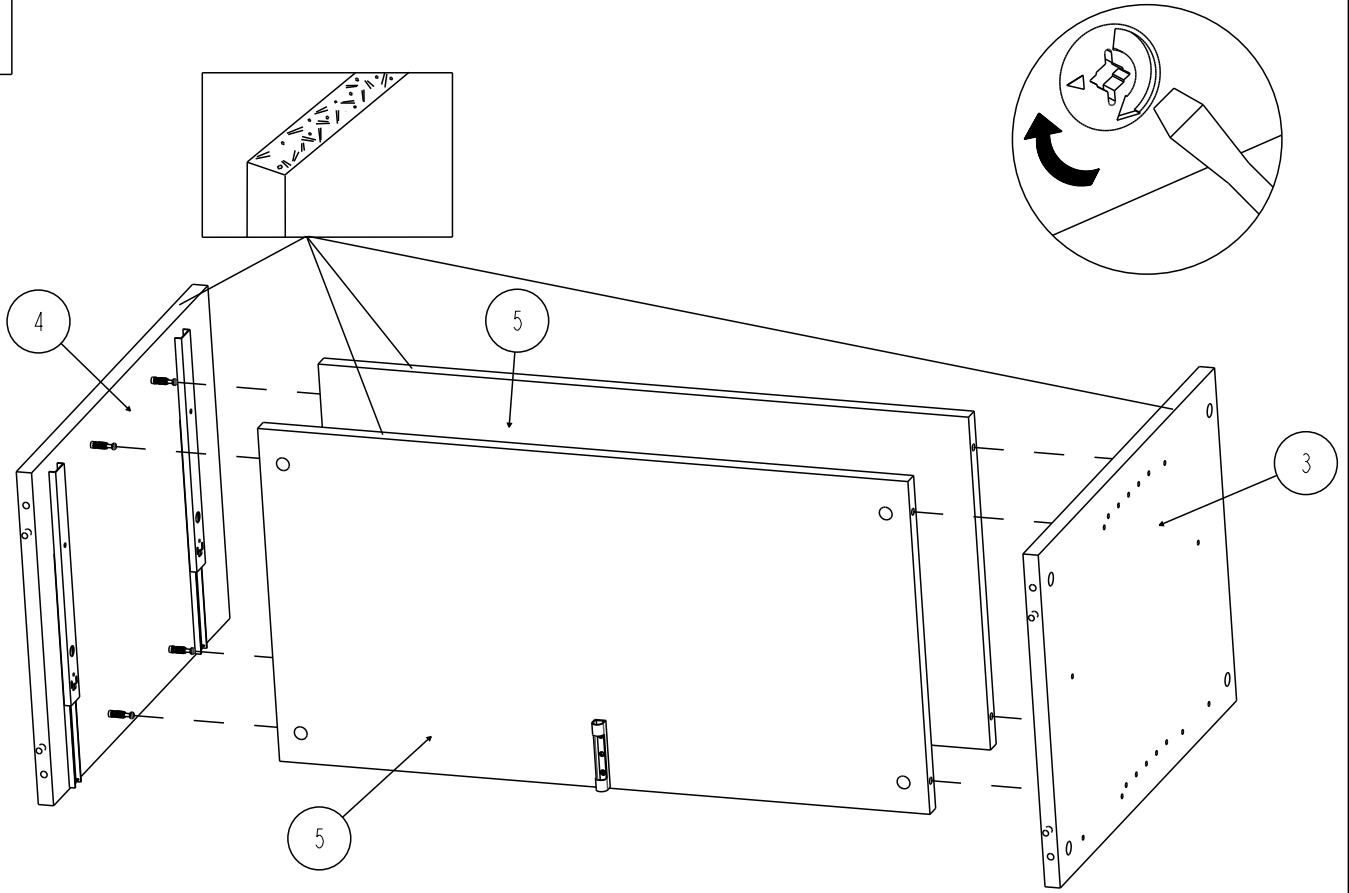


8

71	X4
 Ht: 11,9mm	

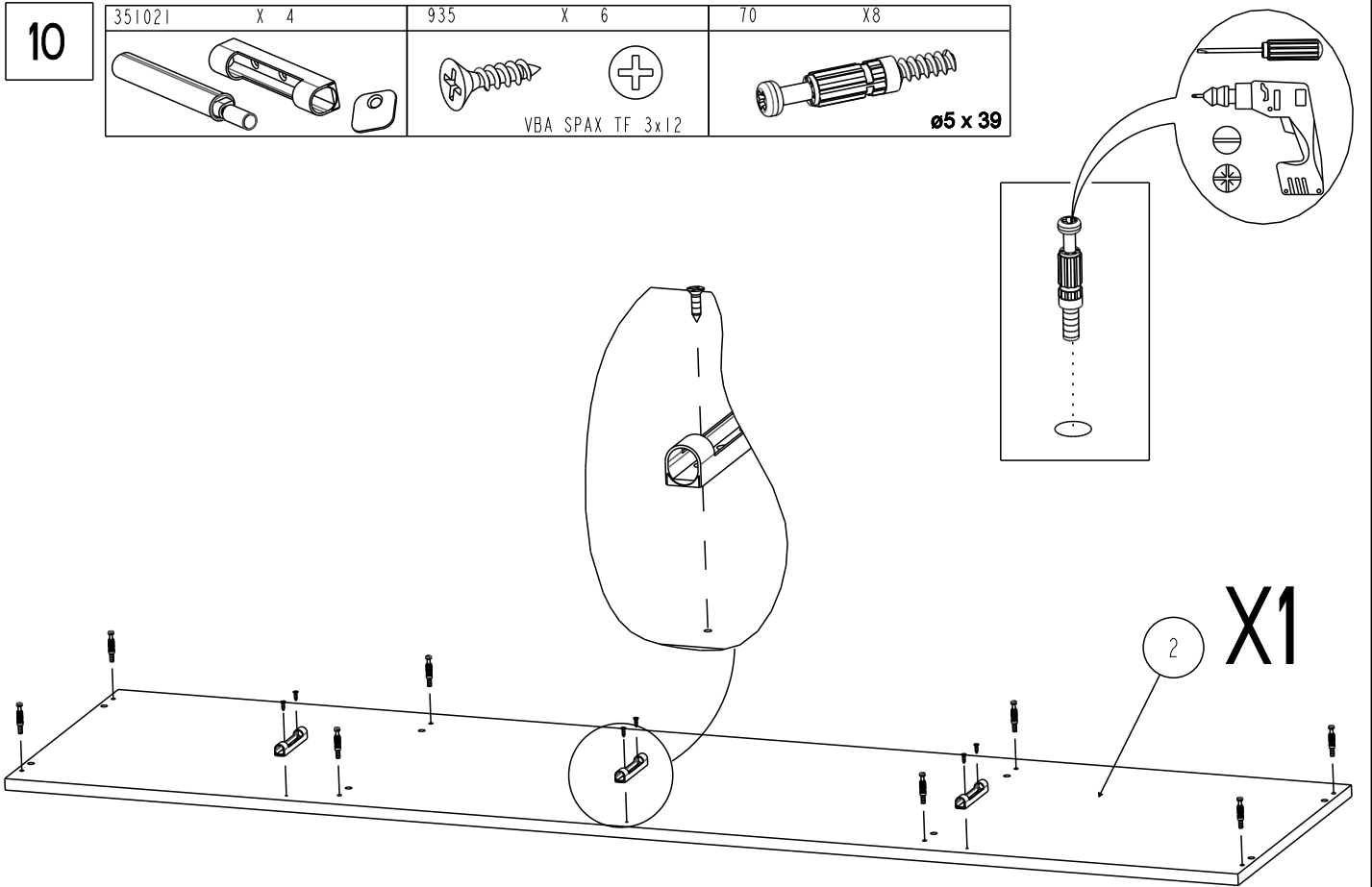


9

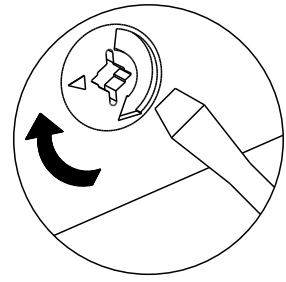


10

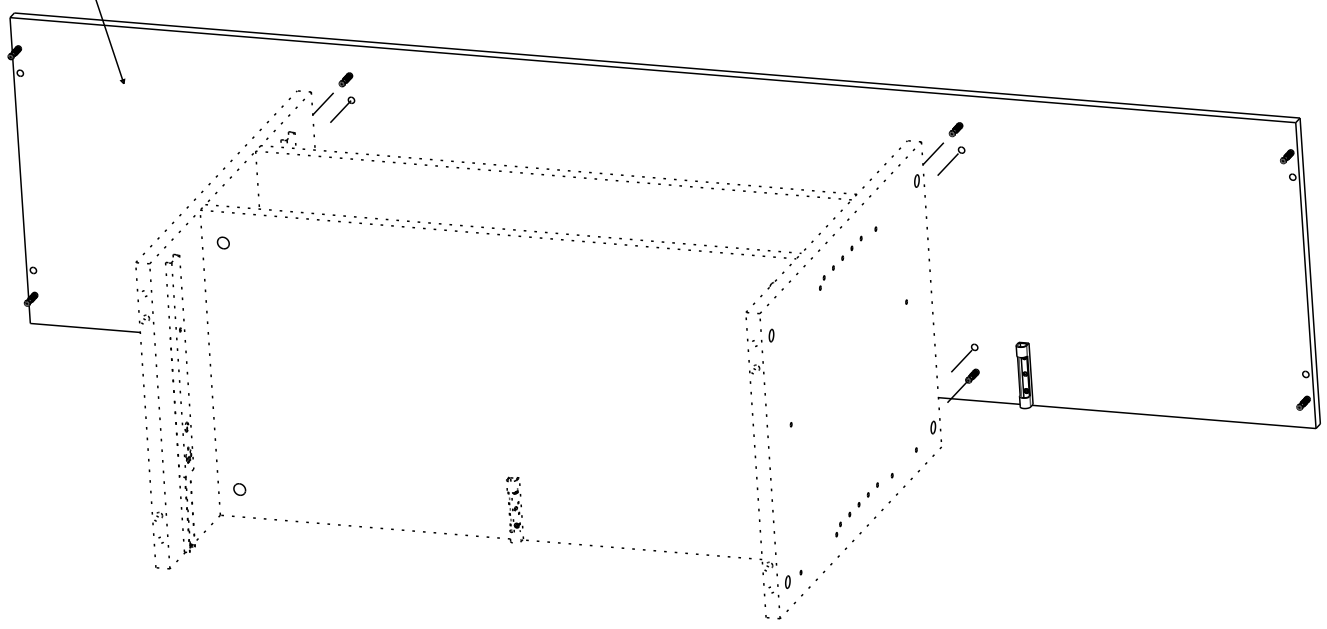
351021	X 4	935	X 6	70	X 8
		VBA SPAX TF 3x12		ø5 x 39	



11

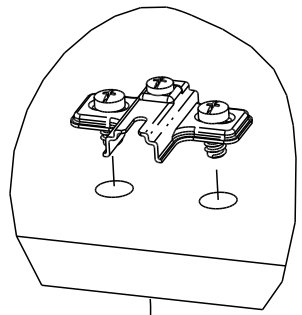
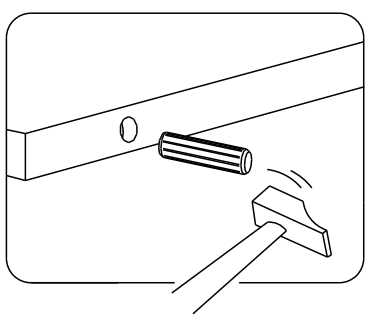
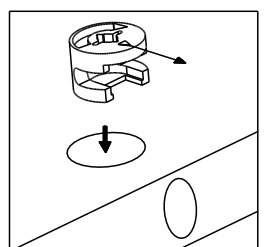


2

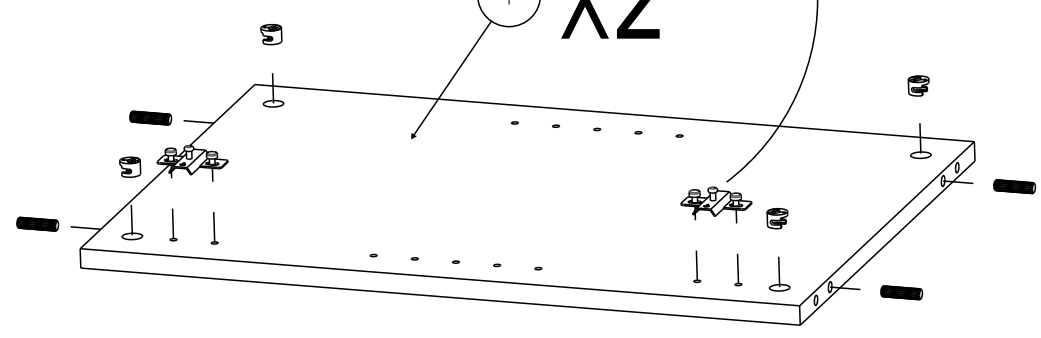


12

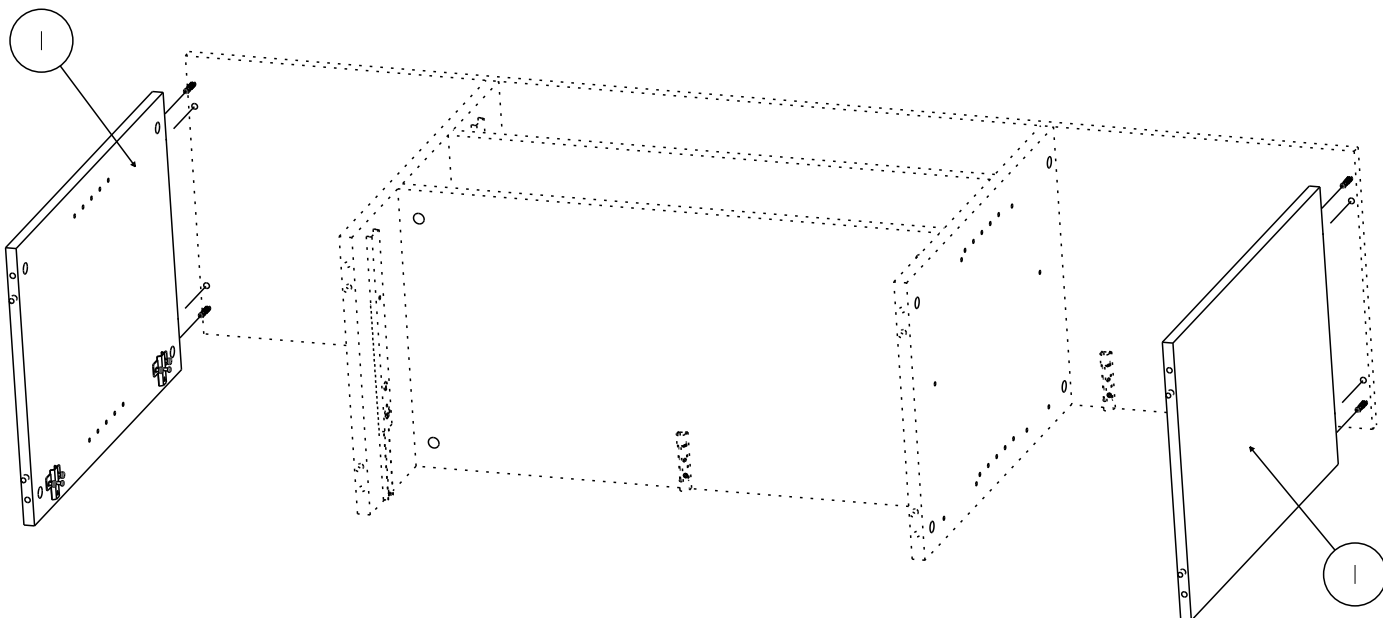
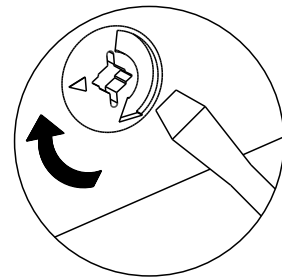
729	X 8	71	X 8	333009	X 4
			Ht : 11,9mm		
8 x 30					



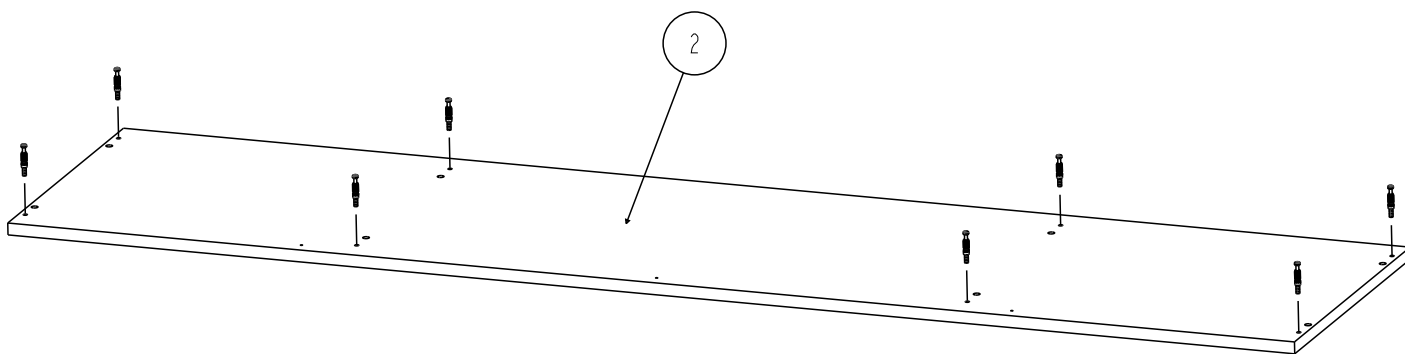
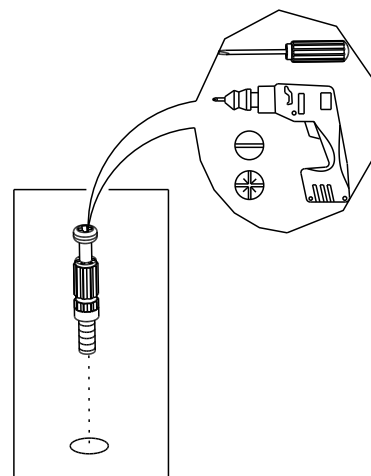
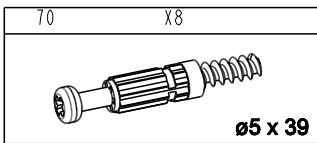
X2



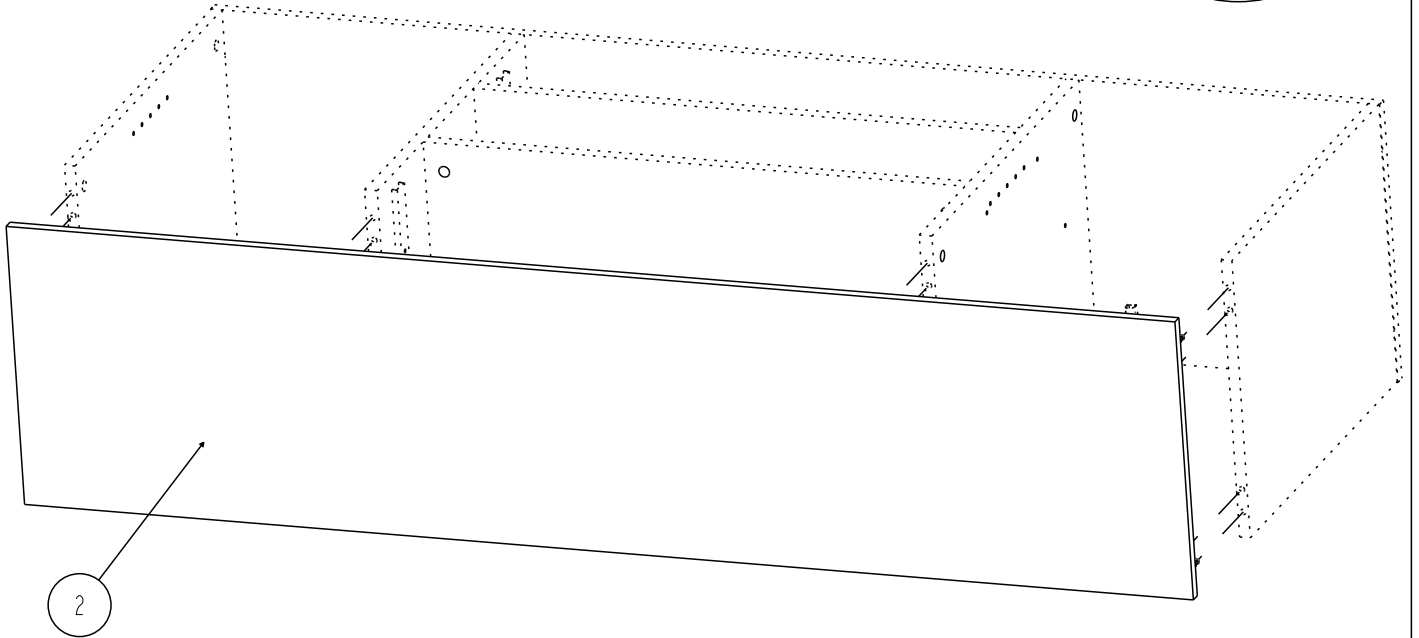
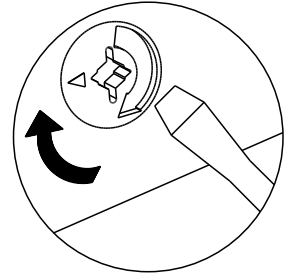
13



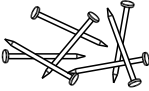

14

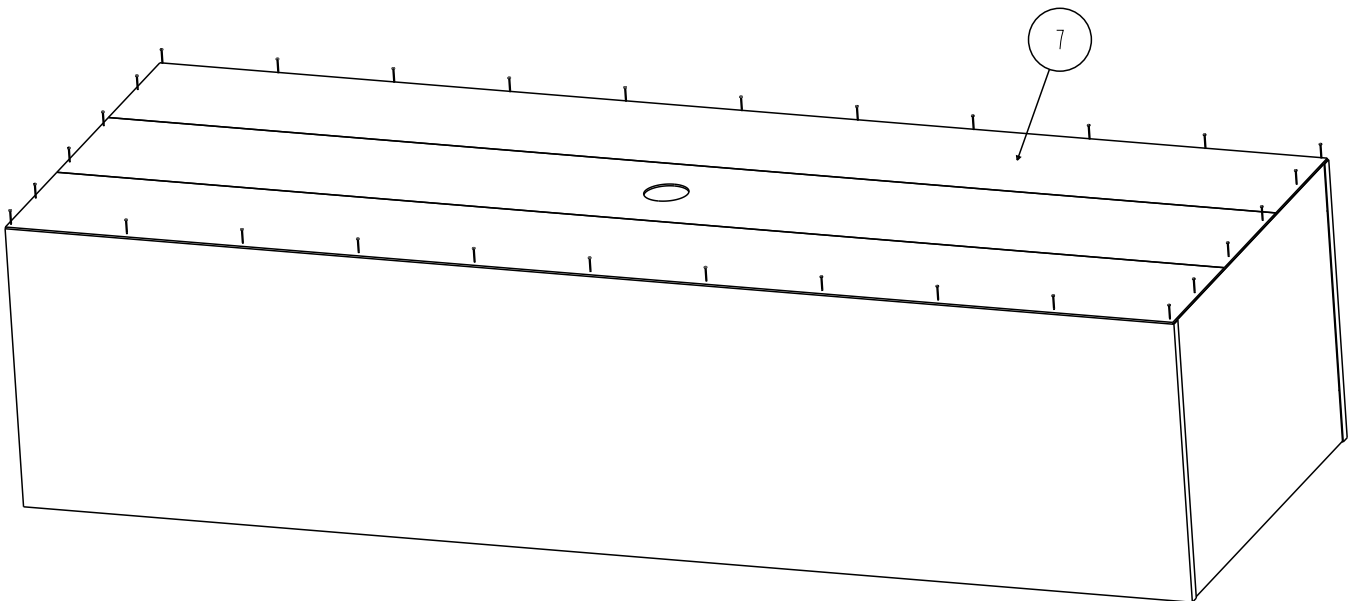
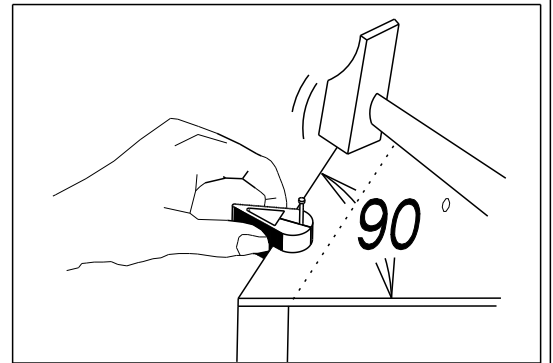


15



16

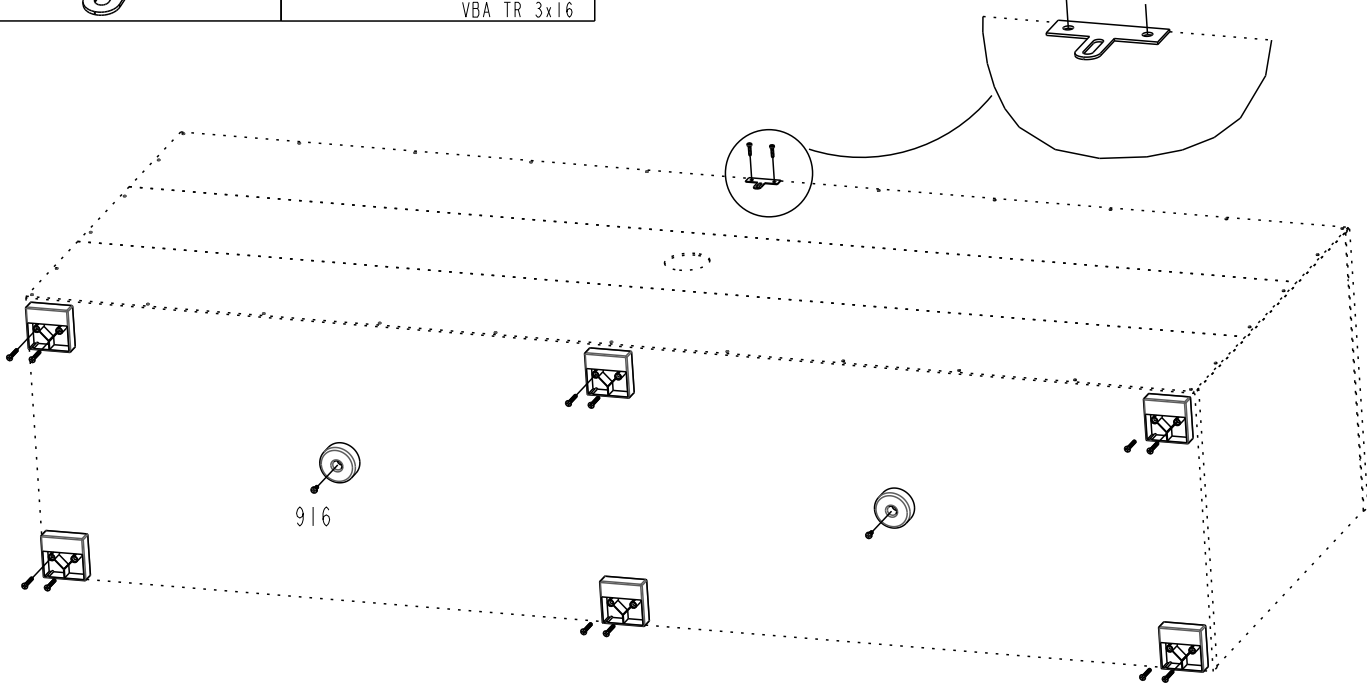
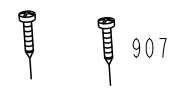
604757	X I	331144	X I
	x30		



17

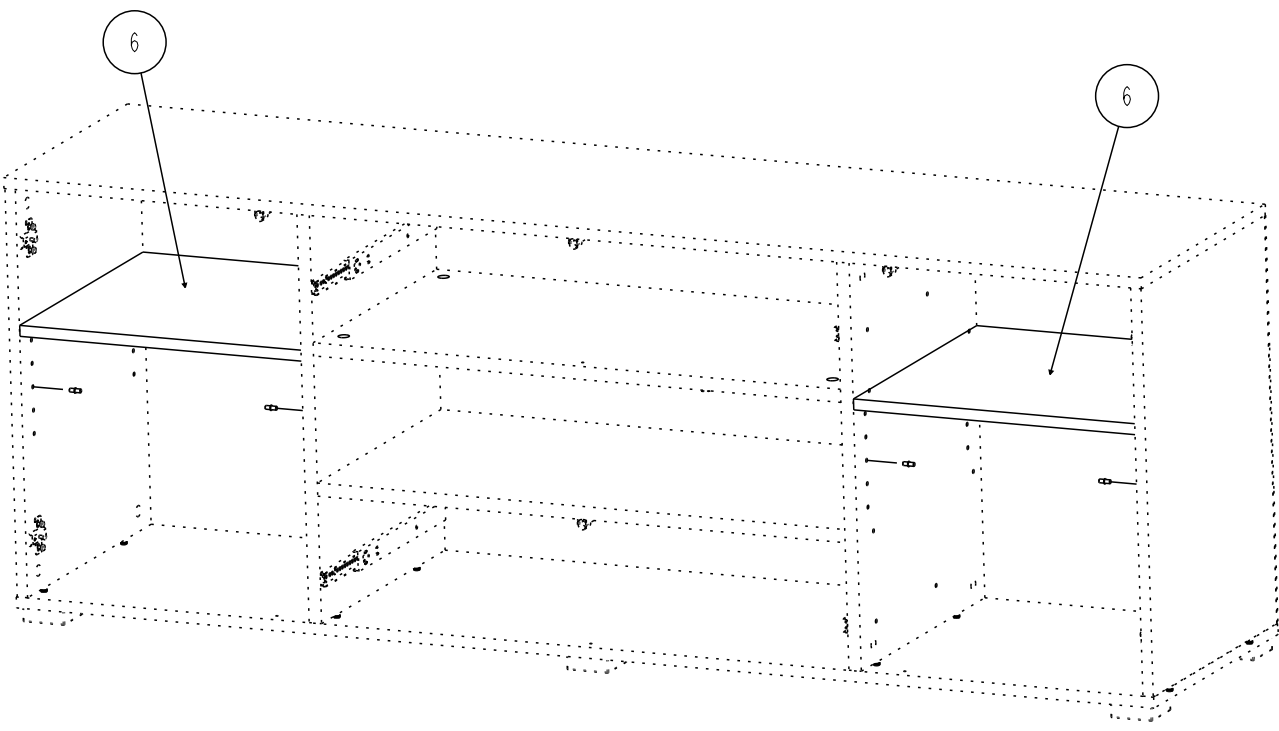
350121	X 6	354241	X 12	2707	X 2	916	X 2
		TF 4x30				VBA TR 4x13	

353005	X 1	907	X 2
		VBA TR 3x16	

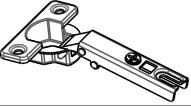
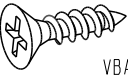



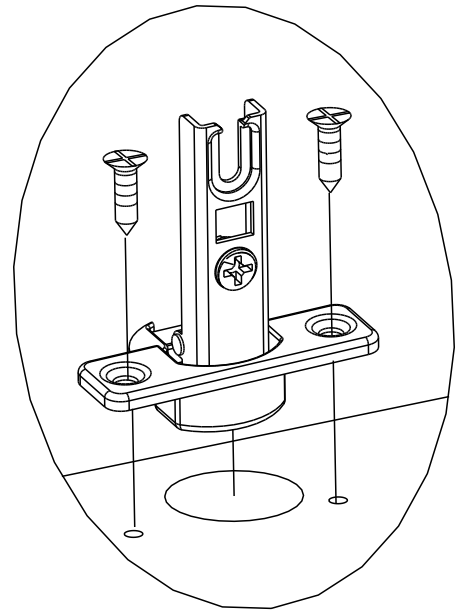
18

706	X 8

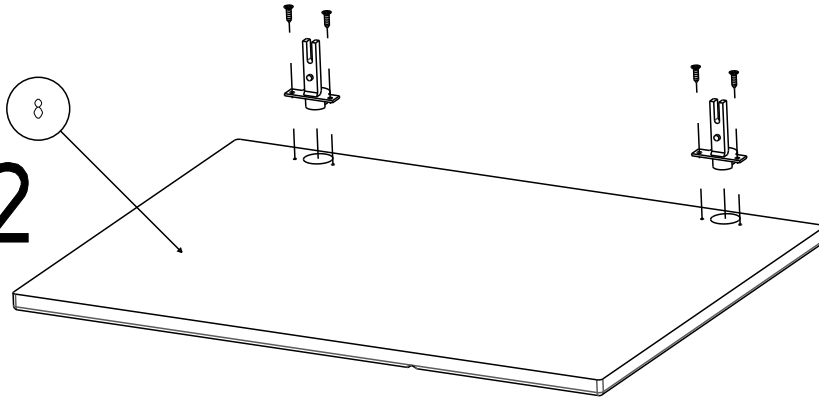


19

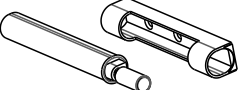

333086	X 4	949	X 8
			
		VBA TF 3.5x15	



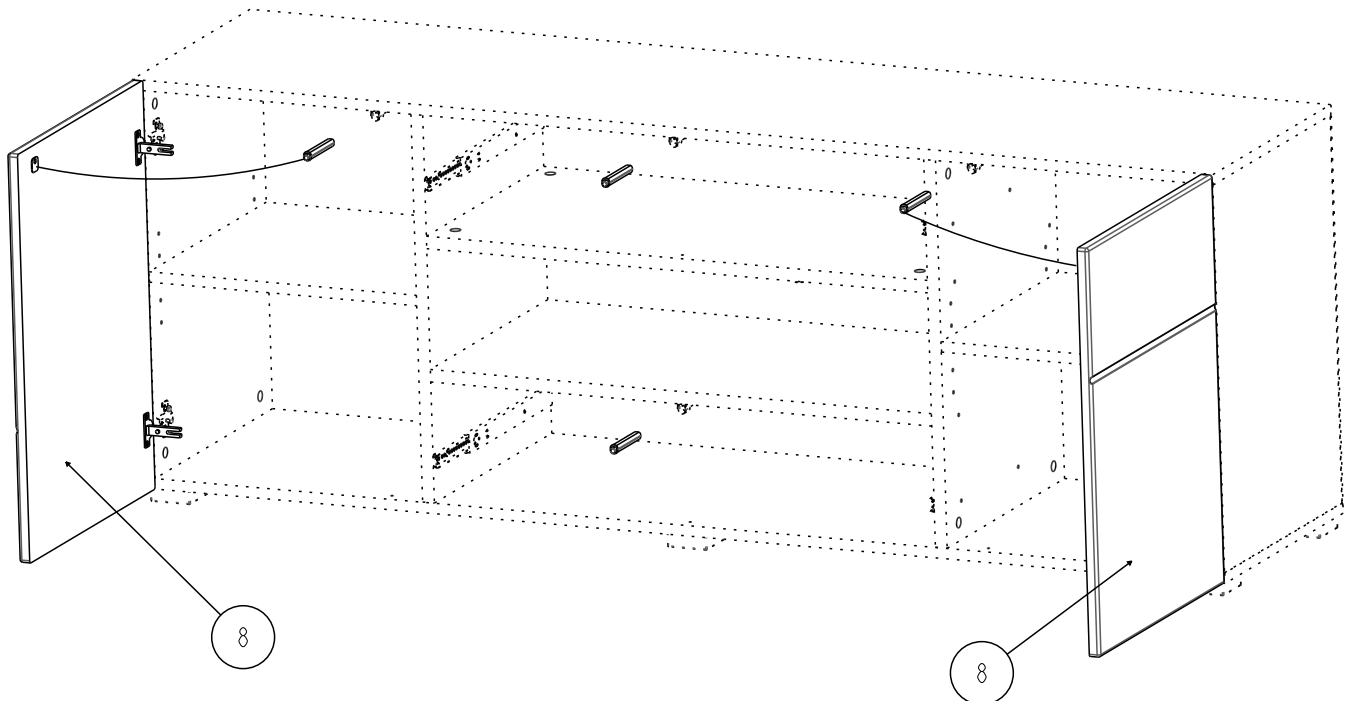
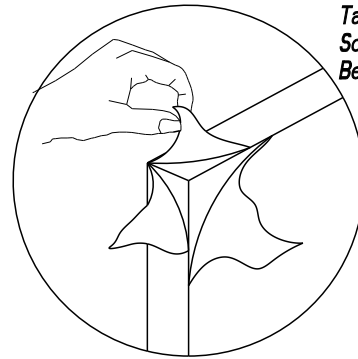
X2

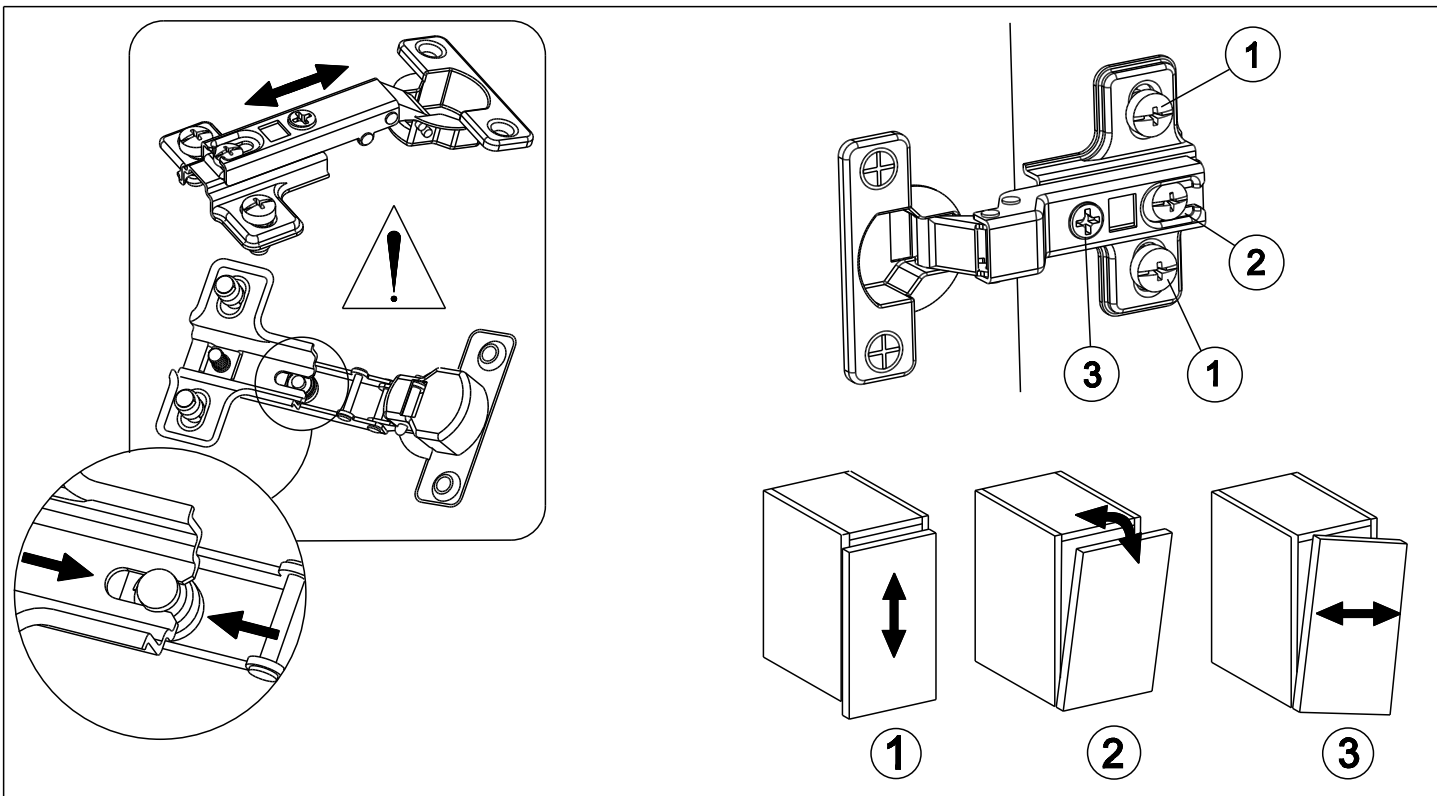




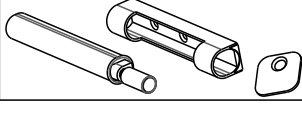
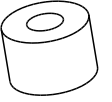
20

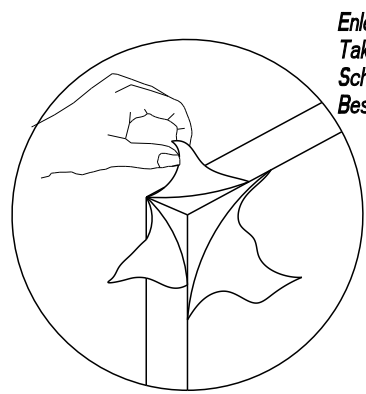
351021	X 4
	

Enlever la feuille de protection !
Take off protection foil !
Schutzfolie abziehen !
Beschermingsfolie aftrekken !

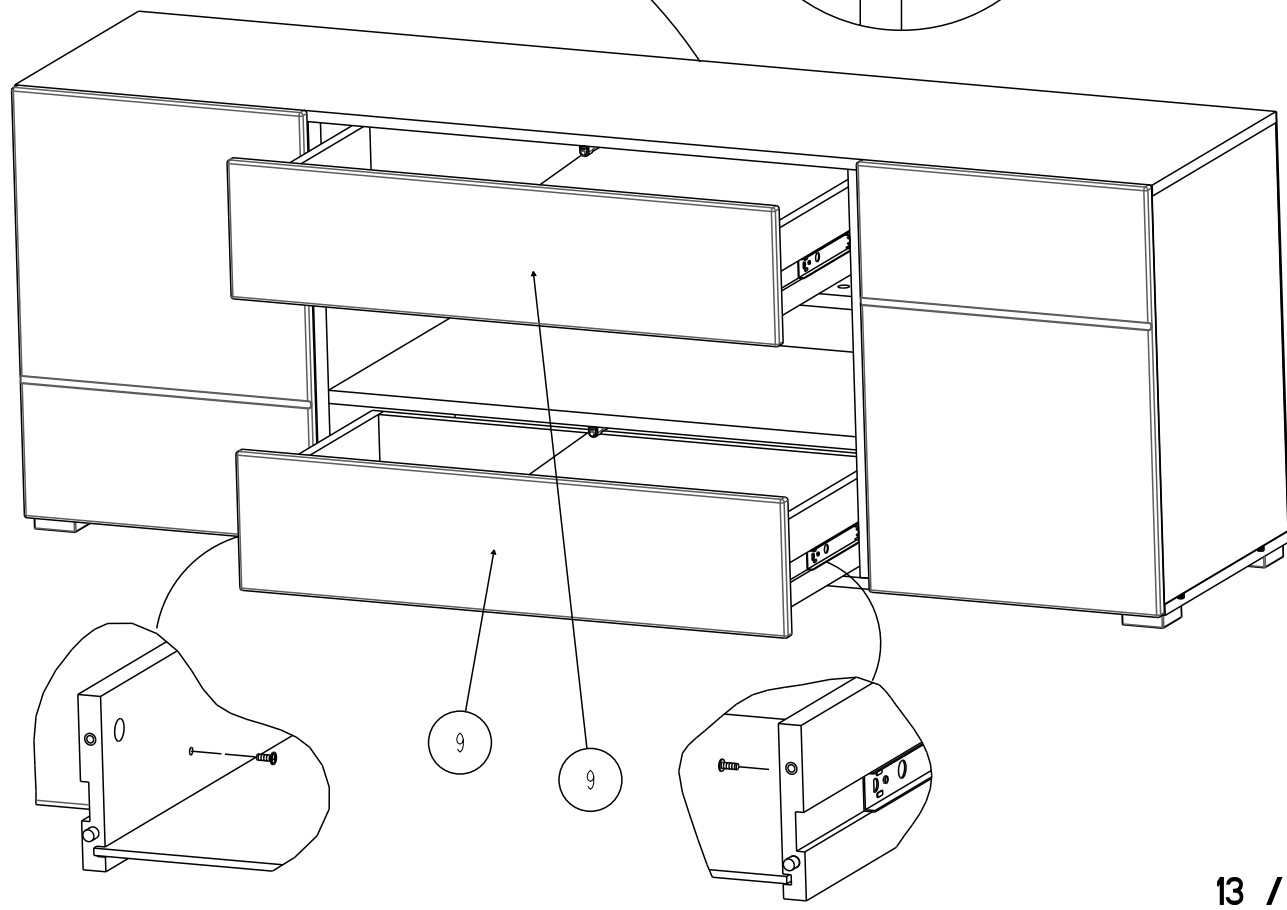




21	984 X 4	351021 X 2
		 TR 4x12
340047 X 1		
	Hi: 10mm	



Enlever la feuille de protection !
 Take off protection foil !
 Schutzfolie abziehen !
 Beschermingsfolie aftrekken !



FR MEUBLES A FIXER AU MUR:

- FIXER LE MEUBLE AU MUR AVEC LES ATTACHES PREVUES A CET EFFET
- VERIFIER QUE LES VIS ET LES CHEVILLES UTILISEES SONT ADAPTEES AU SUPPORT

ES MUEBLES A FIJAR EN LA PARED:

- FIJAR EL MUEBLE EN LA PARED CON LAS GRAPAS PREVISTAS
- COMPROBAR QUE LOS TORNILLOS Y LAS CLAVIJAS UTILIZADAS SON ADAPTADAS AL SOPORTE

PT MOVEIS A FIXAR NA PAREDE:

- FIXAR O MOVEL NA PAREDE COM OS SUPORTES PREVISTOS
- VERIFICAR QUE OS PARAFUSOS E AS CAVILHAS UTILIZADOS SAO ADAPTADOS AO SUPORTE

EN FURNITURES TO BE HOLD ON THE WALL:

- HOLD THE FURNITURE ON THE WALL WITH THE FASTENINGS PROVIDED FOR THIS PURPOSE
- CHECK THAT THE SCREW AND PEGS FIT WITH THE SUPPORT

IT MOBILI DA FISSARE AL MURO:

- FISSARE IL MOBILE AL MURO CON LE FLANGIE PREVISTE A TALE SCOPO
- VERIFICARE CHE LE VITI ED I PERNI USATI SIANO ADATTI A QUEL TIPO DI SUPPORTO

PL MEBEL PRZEZNACZONY DO ZAINSTALOWANIA NA ŚCIANIE:

- NALEZY ZAMONTOWAC TEN MEBEL NA SCIANIE PRZEZNACZONYMI DO TEGO CELU UCHWYTAMI
- NALEZY SPRAWDZIC CZY SRUBY I KOSZULKI SA ODPOWIEDNIEJ WIELKOSCI W STOSUNKU DO UCHWYTOW

DE MOEBEL AN DER MAUER ZU BEFESTIGEN:

- BEFESTIGEN SIE DAS MOEBELSTUECK MIT DEN DAFUER VORGESEHENEN BEFESTIGUNGSHAKEN
- UEBERPRUEFEN SIE BITTE DASS DIE SCHRAUBEN UND DUEBEL MIT DEM MATERIAL DER MAUER UEBEREINSTIMMEN

NL MEUBELS DIE AAN DE MUUR GEFIXEERD MOETEN WORDEN:

- FIXEER HET MEUBEL AAN DE MUUR MET DE DAARVOOR BESTEMDE HAKEN
- VERFIEER OF DE GEBRUIKTE SCHROEVEN BIJ DE BEVESTIGINGSHAAK HOREN