

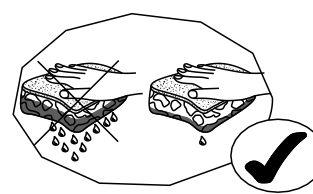
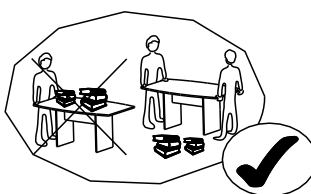
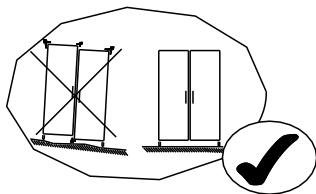
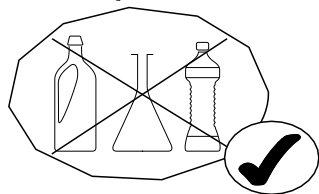


# Demeyere

GROUP

SAV  
SPAREPARTS  
KUNDEDIENST  
POST VENTAS  
SERVICE NA VERKOOP  
SERVIZIO POST-VENDITA  
SERVICO DEPOIS DE VENDA  
SERWIS POGWARANCYJNY

# 190544\_0



**FR** MEUBLES A FIXER AU MUR:  
- FIXER LE MEUBLE AU MUR AVEC LES ATTACHES  
PREVUES A CET EFFET  
- VERIFIER QUE LES VIS ET LES CHEVILLES  
UTILISEES SONT ADAPTEES AU SUPPORT

**ES** MUEBLES A FIJAR EN LA PARED:  
- FIJAR EL MUEBLE EN LA PARED CON LAS  
GRAPAS PREVISTAS  
- COMPROBAR QUE LOS TORNILLOS Y LAS  
CLAVIJAS UTILIZADAS SON ADAPTADAS AL SOPORTE

**PT** MOVEIS A FIXAR NA PAREDE:  
- FIXAR O MOVEL NA PAREDE COM OS SUPORTES  
PREVISTOS  
- VERIFICAR QUE OS PARAFUSOS E AS CAVILHAS  
UTILIZADOS SAO ADAPTADOS AO SUPORTE

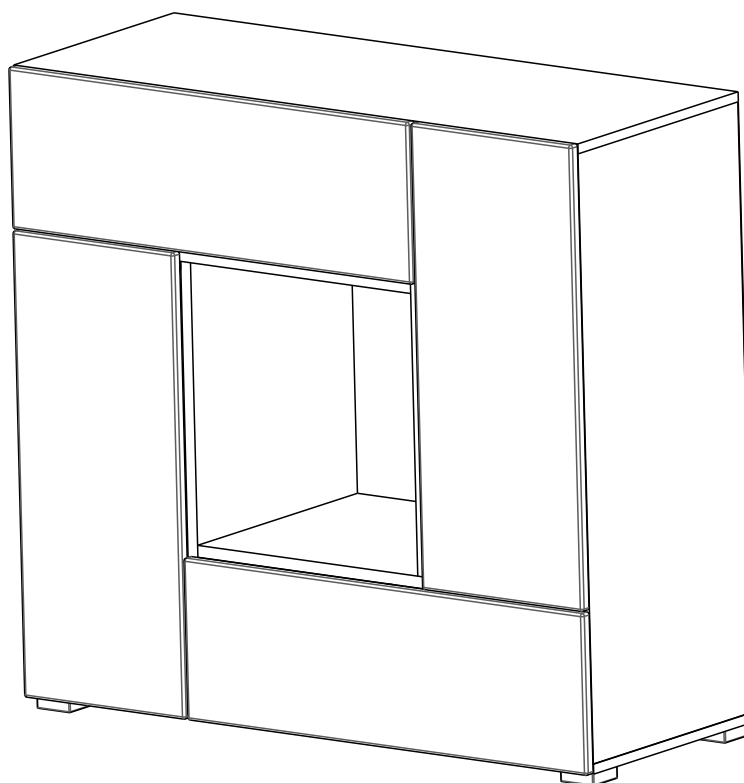
**EN** FURNITURES TO BE HOLD ON THE WALL:  
- HOLD THE FURNITURE ON THE WALL WITH THE  
FASTENINGS PROVIDED FOR THIS PURPOSE  
- CHECK THAT THE SCREW AND PEGS FIT WITH  
THE SUPPORT

**IT** MOBILI DA FISSARE AL MURO:  
- FISSARE IL MOBILE AL MURO CON LE  
FLANGIE PREVISTE A TALE SCOPO  
- VERIFICARE CHE LE VITI ED I PERNI  
USATI SIANO ADATTI A QUEL TIPO DI  
SUPPORTO

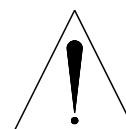
**PL** MEBEL PRZEZNACZONY DO ZAINSTALOWANIA  
NA SCIANIE:  
- NALEZY ZAMONTOWAC TEN MEBEL NA SCIANIE  
PRZEZNACZONYMI DO TEGO CELU UCHWYTAMI  
- NALEZY SPRAWDZIC CZY SRUBY I KOSZULKI  
SA ODPOWIEDNIEJ WIELKOSCI W STOSUNKU DO  
UCHWYTOW

**DE** MOEBEL AN DER MAUER ZU BEFESTIGEN:  
- BEFESTIGEN SIE DAS MOEBELSTUECK MIT DEN  
DAFUER VORGESEHENEN BEFESTIGUNGSHAKEN  
- UEBERPRUEFEN SIE BITTE DASS DIE SCHRAUBEN  
UND DUEBEL MIT DEM MATERIAL DER MAUER  
UEBEREINSTIMMEN

**NL** MEUBELS DIE AAN DE MUUR GEFIXEERD  
MOETEN WORDEN:  
- FIXEER HET MEUBEL AAN DE MUUR MET DE  
DAARVOOR BESTEMDE HAKEN  
- VERFIEER OF DE GEBRUIKTE SCHROEVEN  
BIJ DE BEVESTIGINGSHAAK HOREN



## 2H 00MN



**FR** SECURITE  
RESPECTER LES INSTRUCTIONS DE MONTAGE DECRITES DANS LA NOTICE.

**EN** CAUTION  
FOLLOW CAREFULLY THE ASSEMBLING INSTRUCTIONS DESCRIBED IN THE DIRECTIONS.

**DE** SICHERHEITSVORSCHRIFTEN  
BEACHTEN SIE BITTE UNBEDINGT DIE ANGEGBENEN AUFBAUVORSCHRIFTEN.

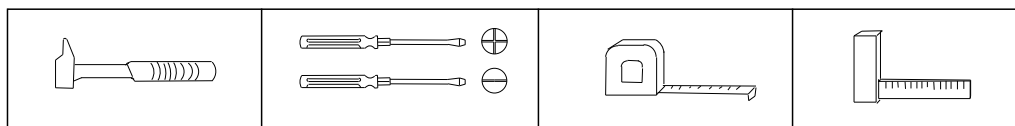
**ES** SEGURIDAD  
RESPECTAR LAS INSTRUCCIONES DE MONTAJE DESCRIBIDAS EN EL FOLLETO.

**NL** VEILIGHEID  
DE IN DE GEBRUIKSAANWIJZING BESCHREVEN INSTRUCTIES RESPECTEREN.

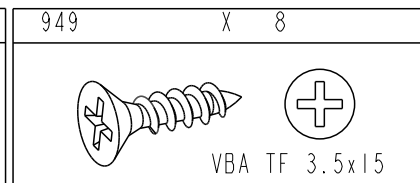
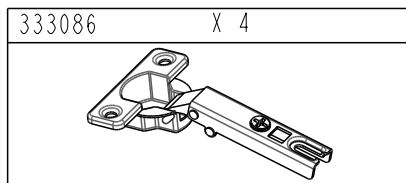
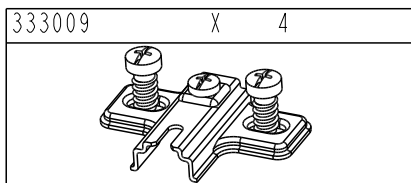
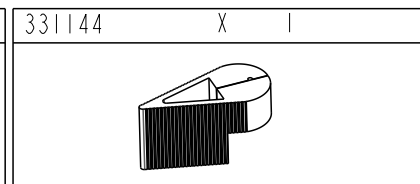
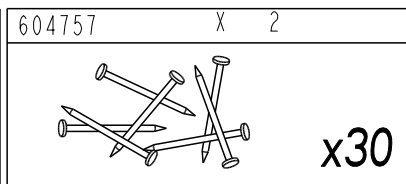
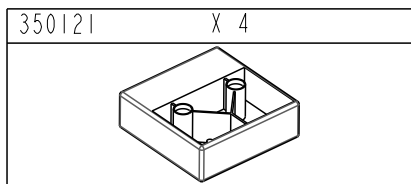
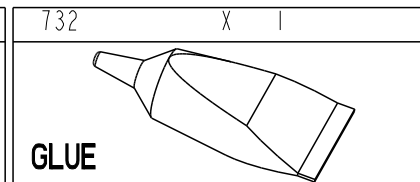
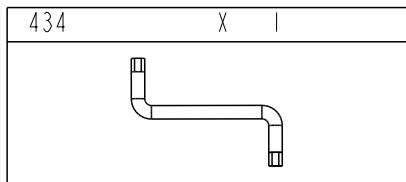
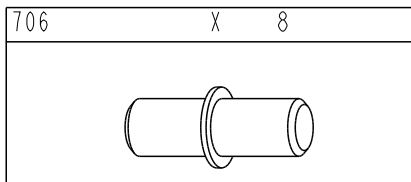
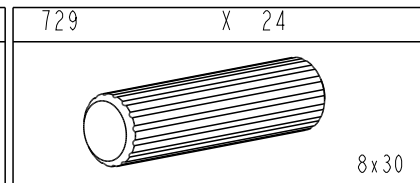
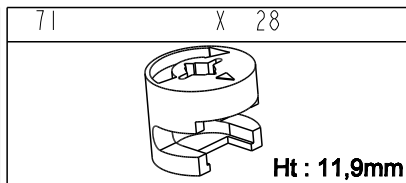
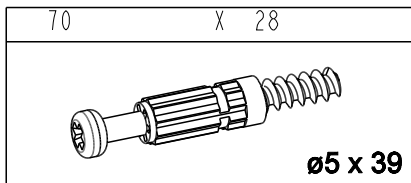
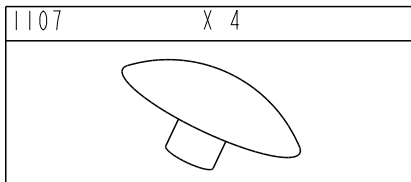
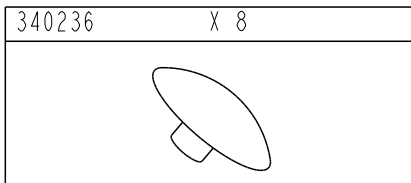
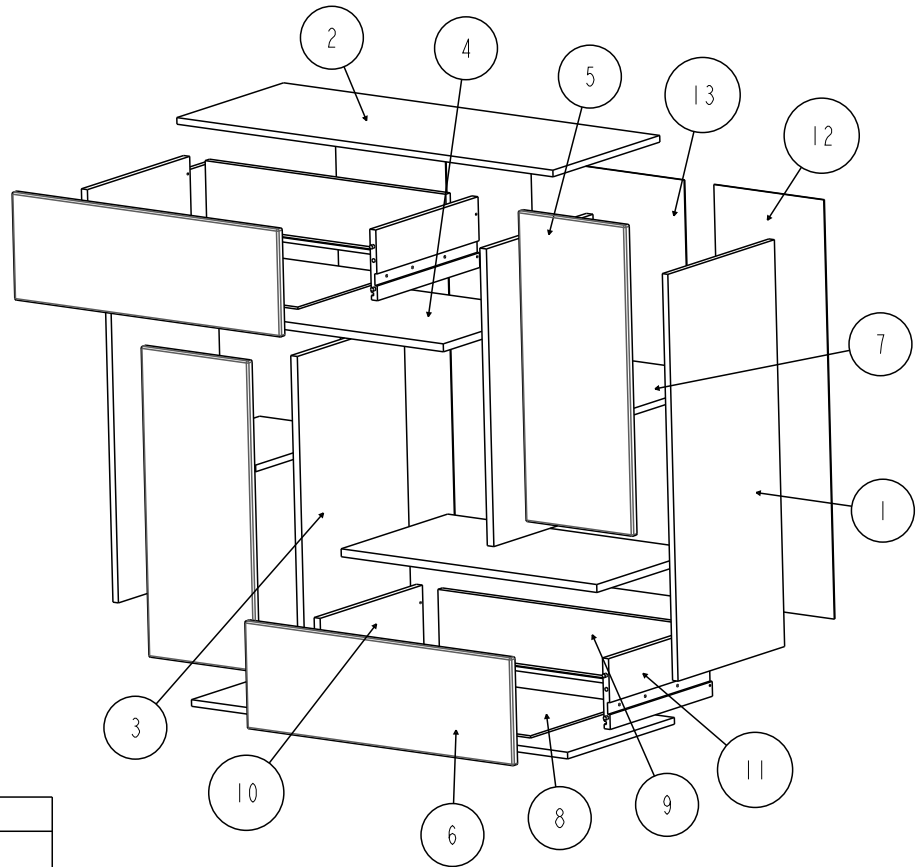
**IT** SICUREZZA  
RISPETTARE LE INSTRUZIONI DI MONTAGGIO DESCRITTE NEEL 'AVVERTENZA.

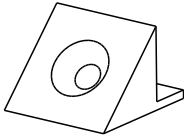
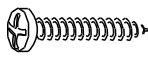
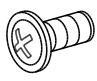
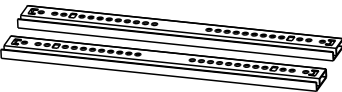
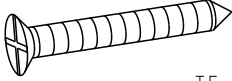

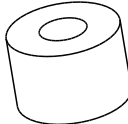
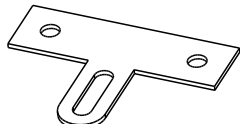
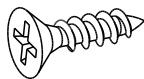
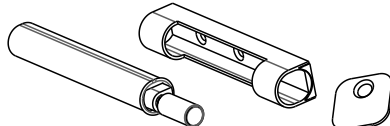

**PT** SEGURANCA  
RESPEITAR AS INSTURACOS, DE MONTAGEM DESCRVEDAS NA INSTRUCOES DE USO.

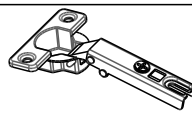

**PL** UWAGA  
PROSZE, PRZESTRZEGAC INSTRUKCJI MONTAZU.

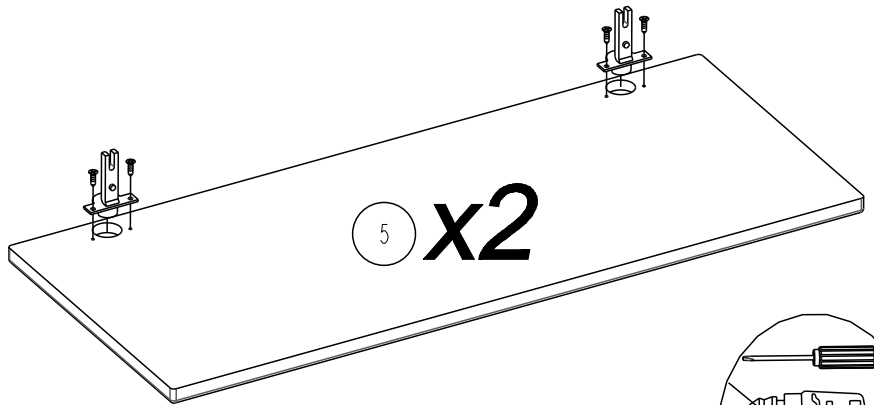
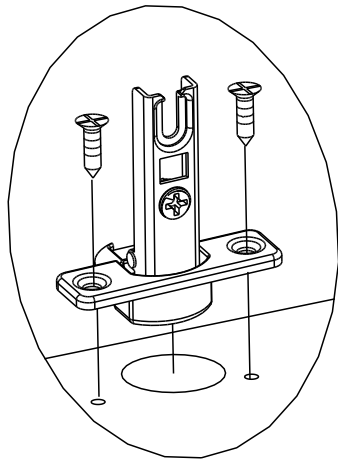


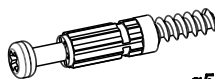
REP	DIM	QTE
1	920 x 396	2
2	1030 x 397	2
3	673 x 396	2
4	700 x 396	2
5	703 x 294	2
6	730 x 244	2
7	280 x 395	2
8	670 x 373	2
9	659 x 160	2
10	380 x 160	2
11	380 x 160	2
12	948 x 301	2
13	948 x 420	1

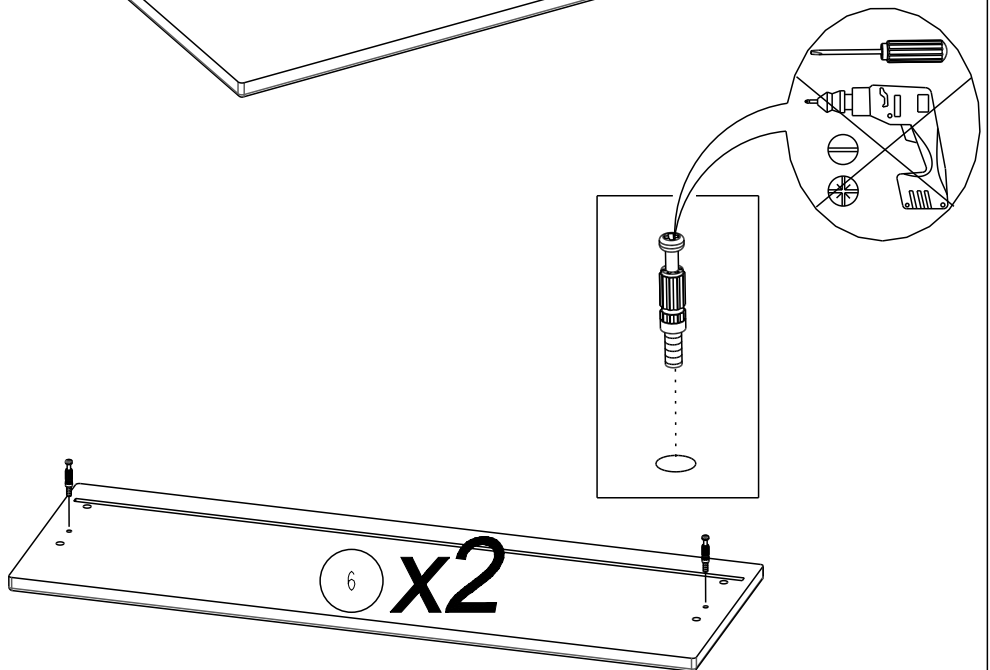


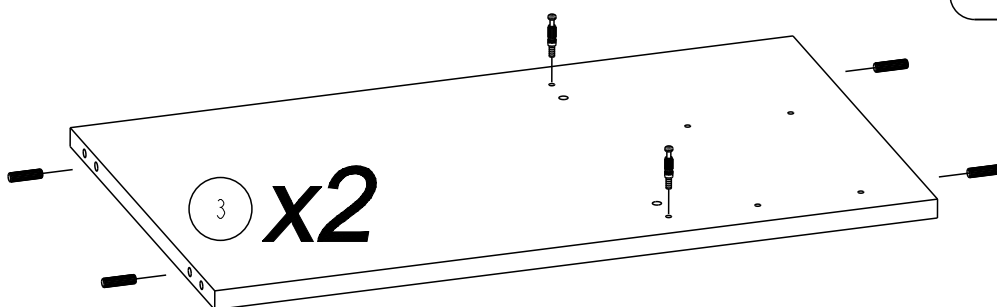
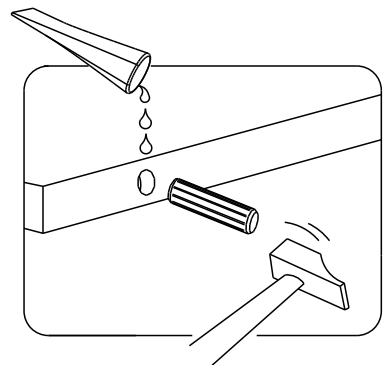
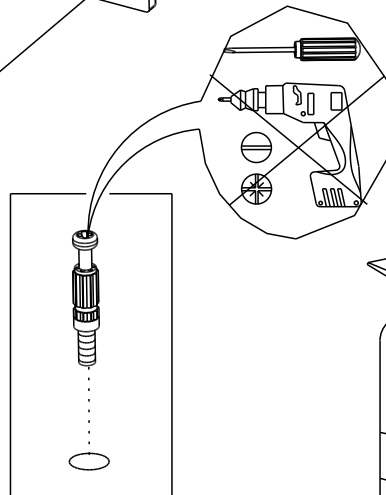
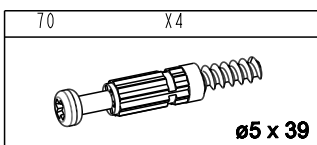
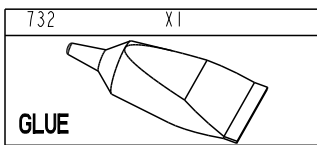
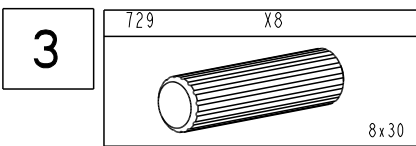
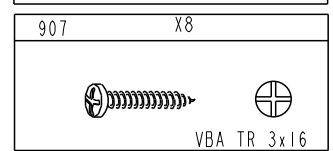
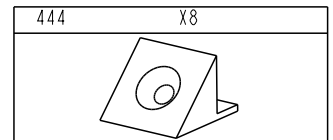
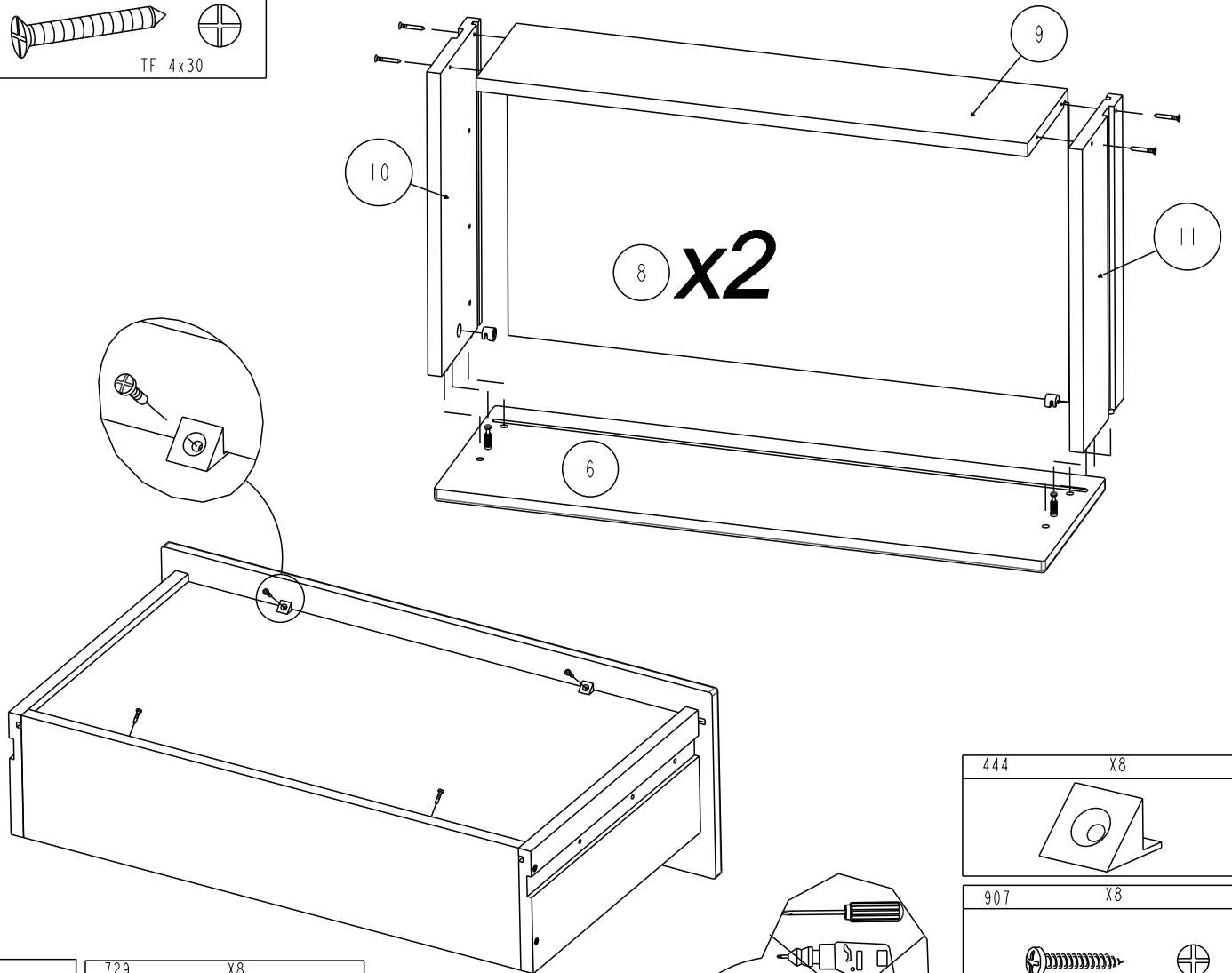
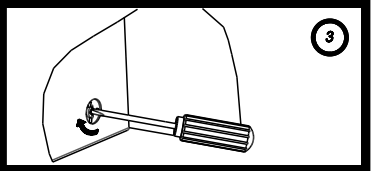
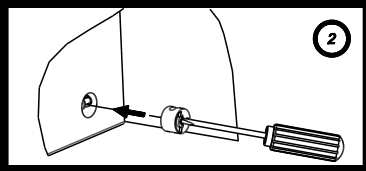
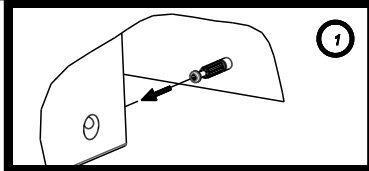
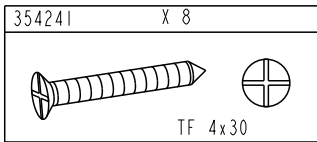
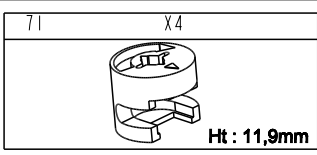
444 X 8 	907 X 8  VBA TR 3x16	928 X 8  EURO TF 6,3x9
984 X 4  TR 4x12	352027 X 2 	354241 X 16  TF 4x30
929 X 9  SPAX 3x16	340047 X 1  Ht: 10mm	353005 X 1 
935 X 8  VBA SPAX TF 3x12	351021 X 4 	2707 X 1 

<b>1</b>	333086 X 4 	949 X 8  VBA TF 3.5x15
----------	--	---

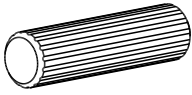
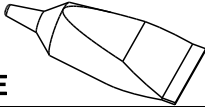
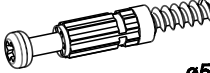


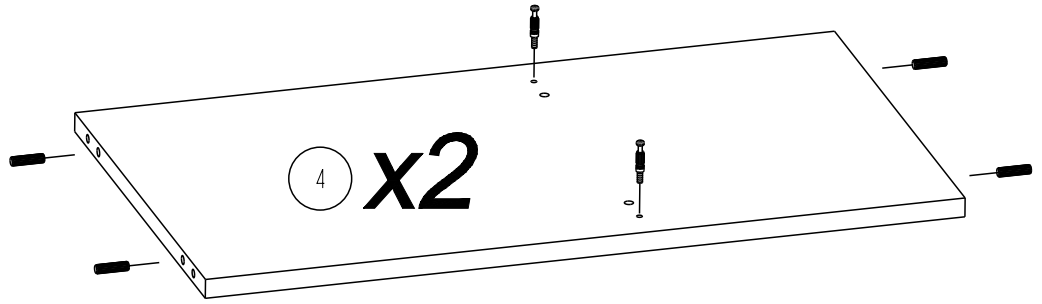
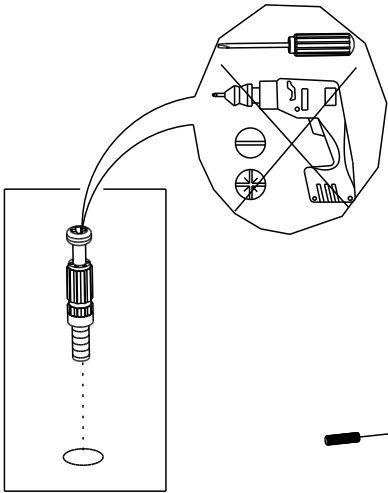
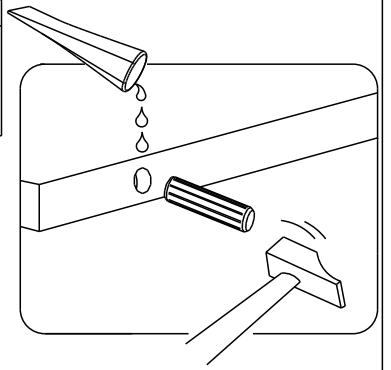
<b>2</b>	70 X 4  ø5 x 39
----------	--



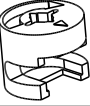


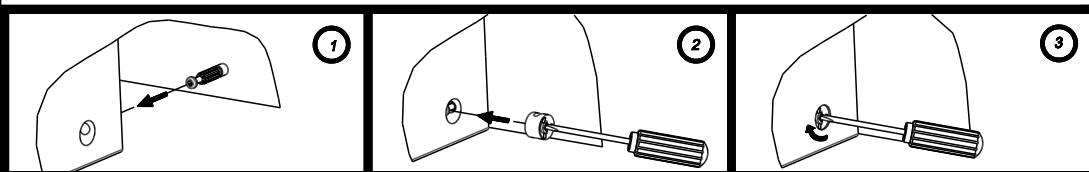
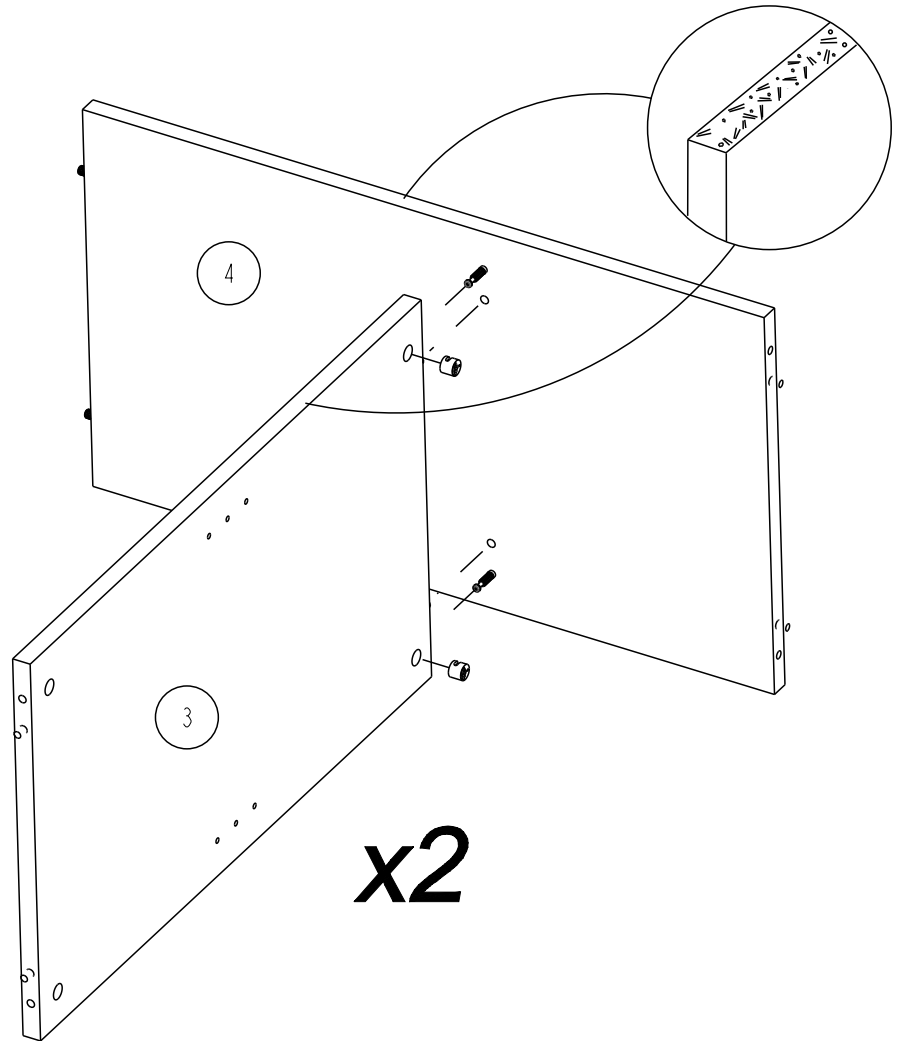
4

729	X8	732	X1	70	X4
			GLUE		ø5 x 39
	8x30				



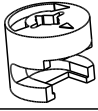
5

71	X4
	
	Ht: 11,9mm

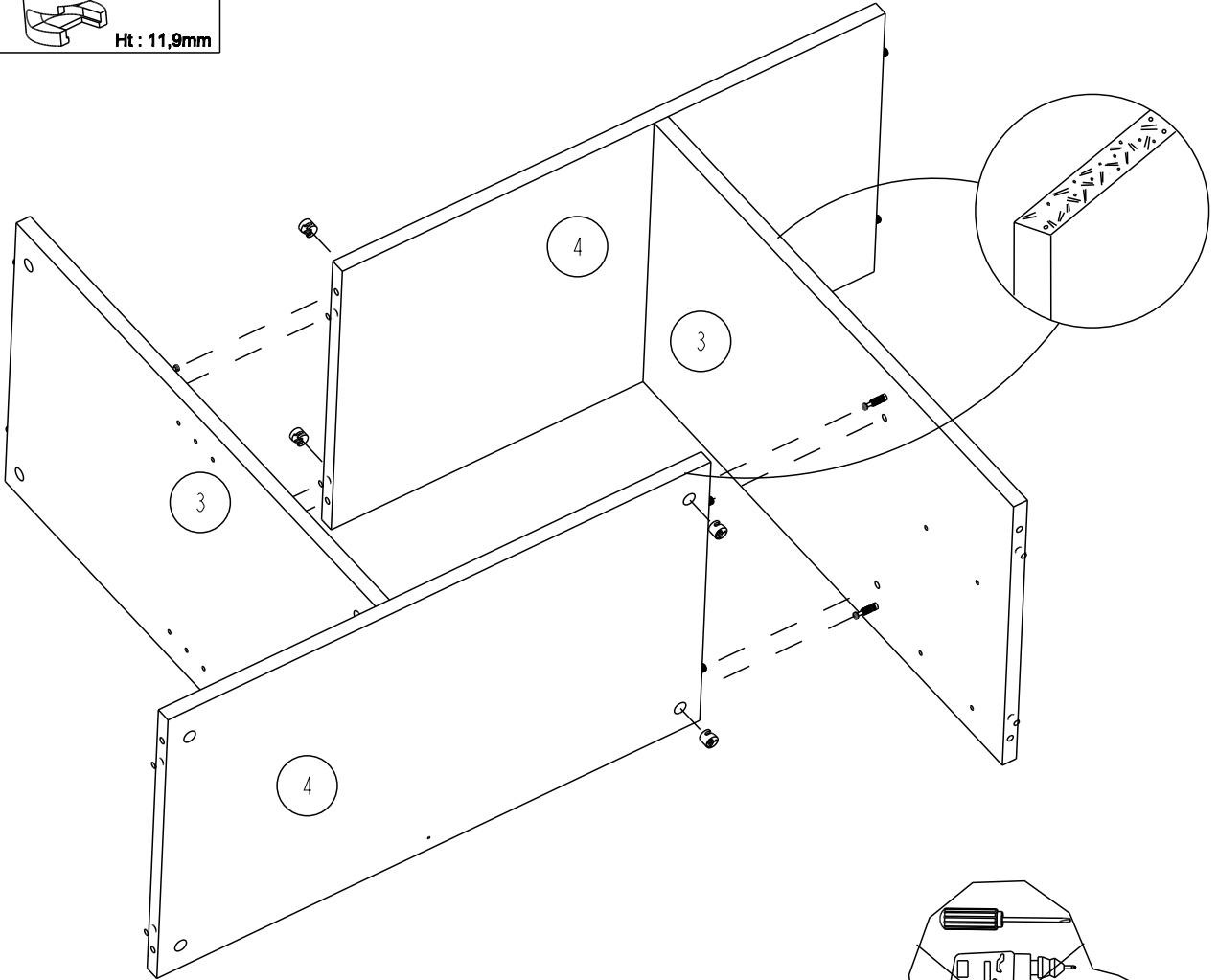
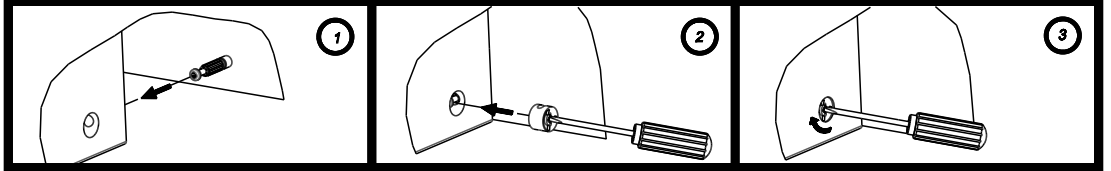


6

71 X4



Ht : 11,9mm



7

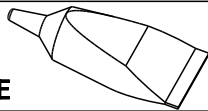
729 X8



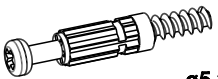
8x30

732 X1

GLUE

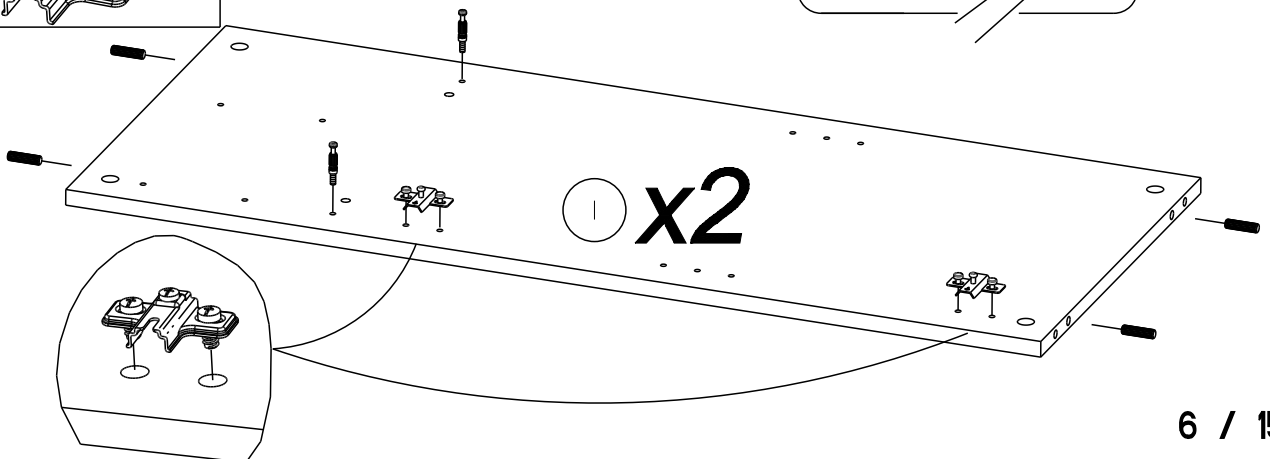
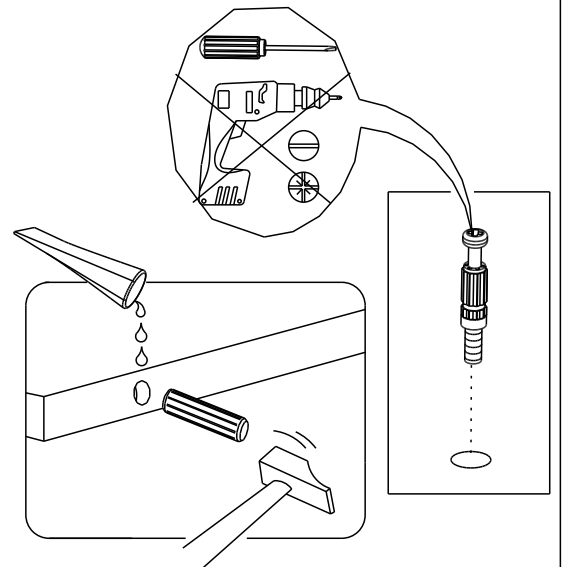
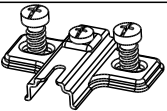


70 X4



ø5 x 39

333009 X 4

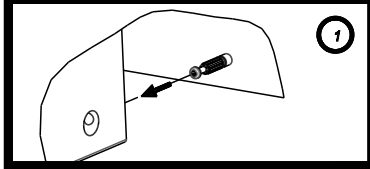


8

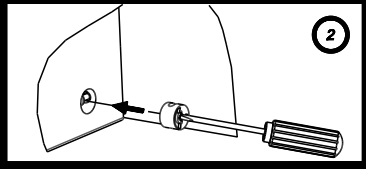
71 X4



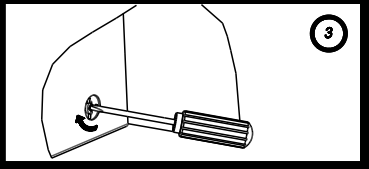
Ht : 11,9mm



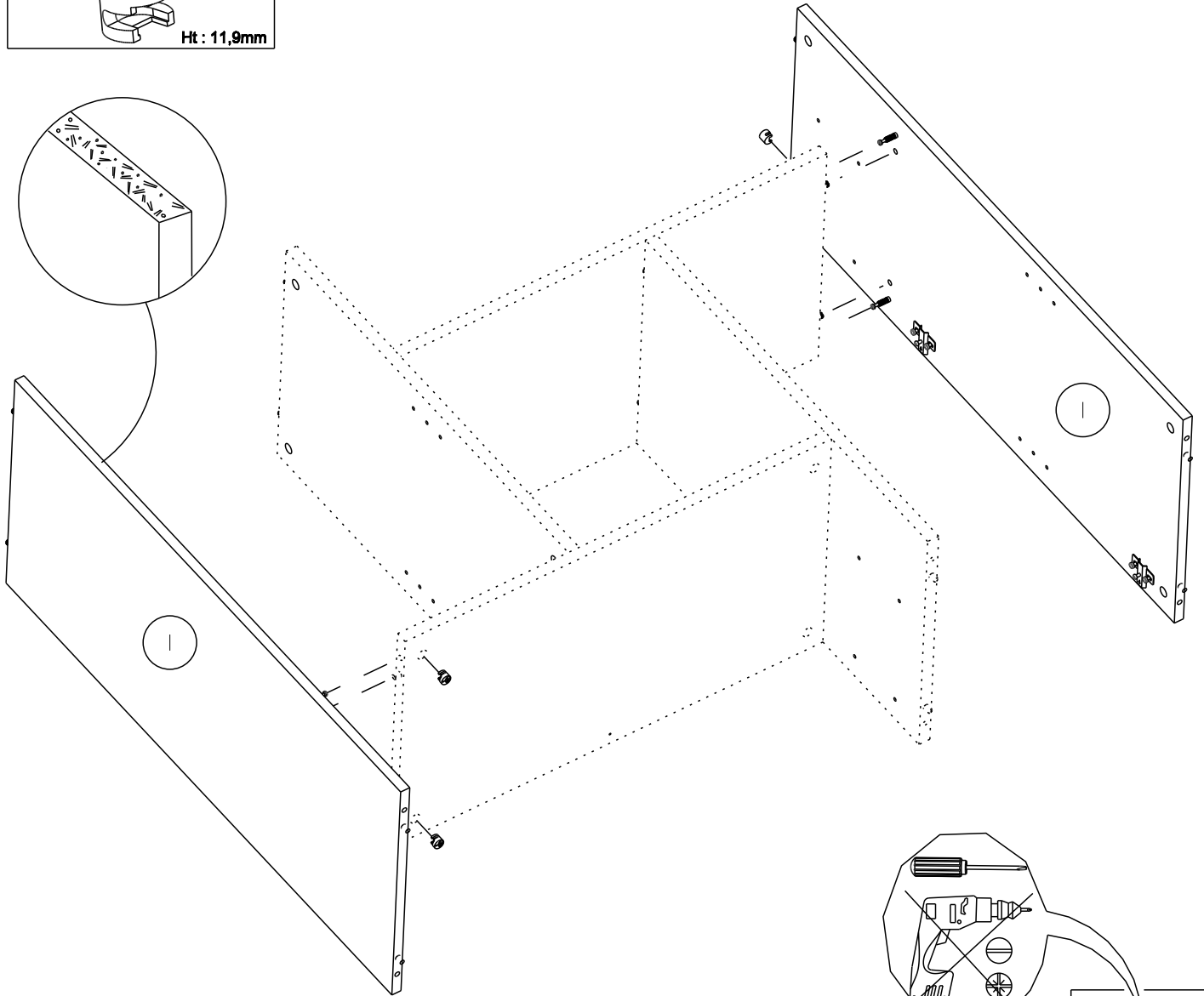
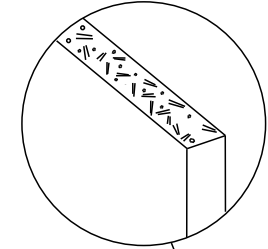
1



2

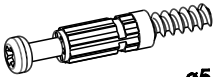


3

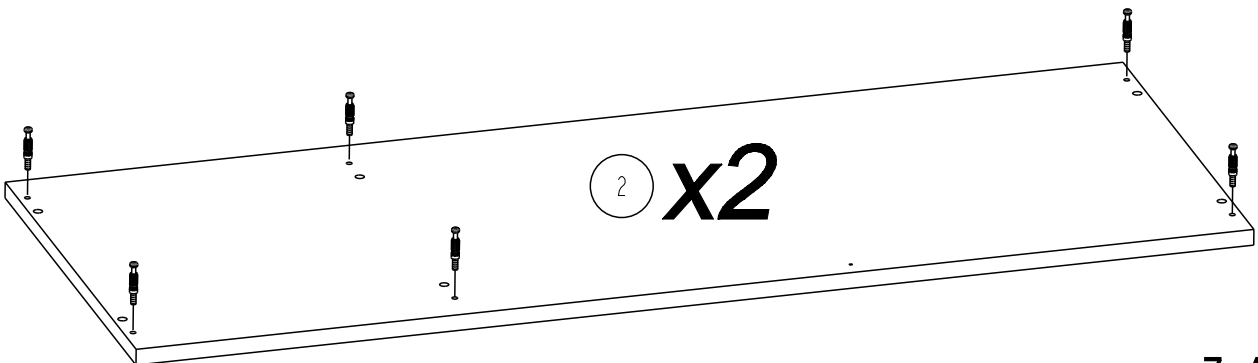
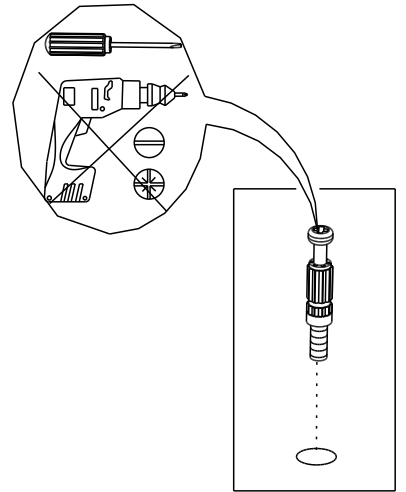


9

70 X12



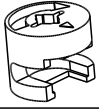
ø5 x 39



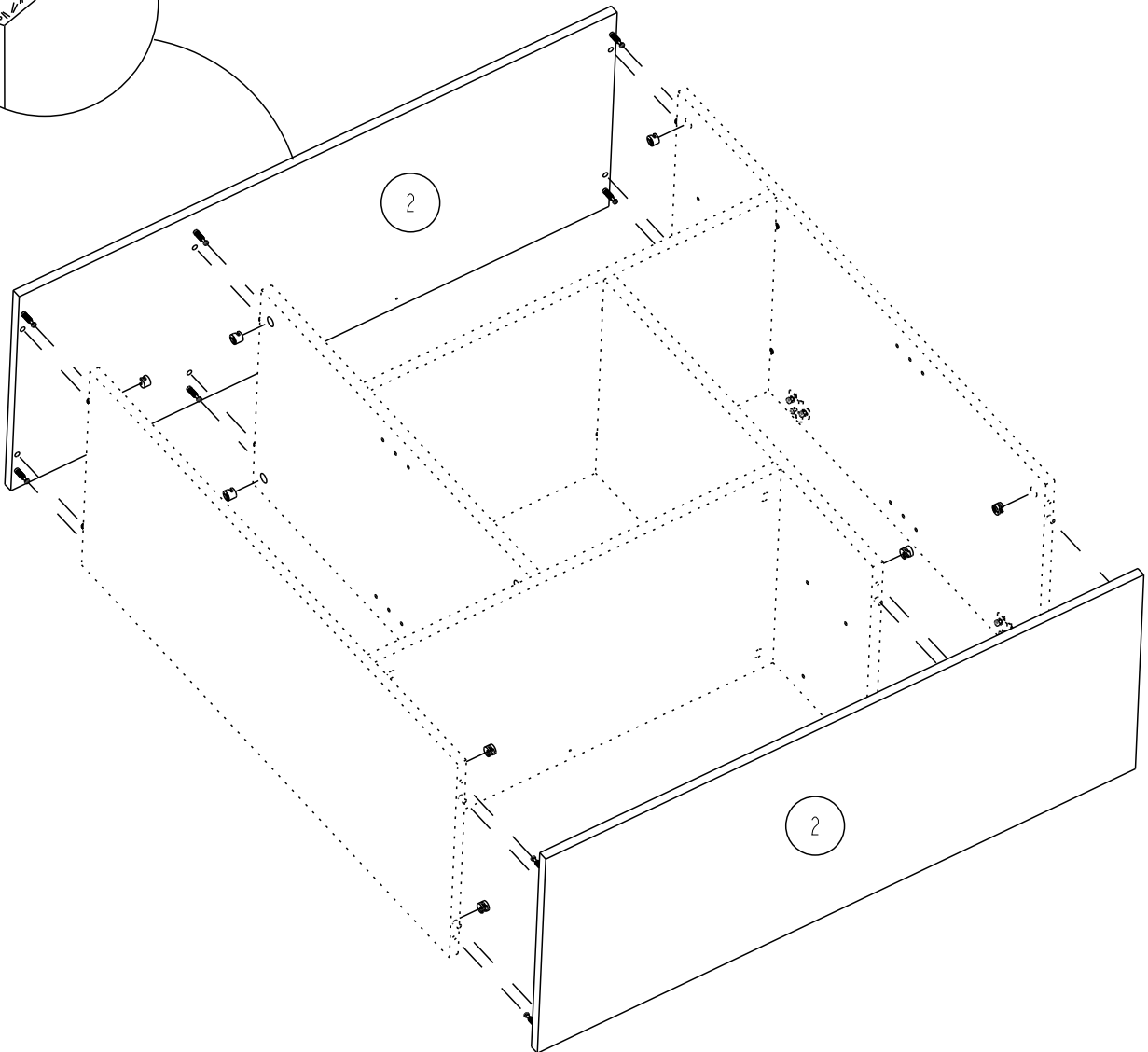
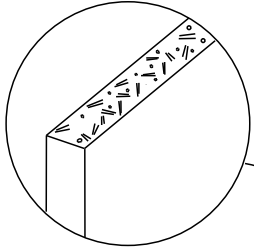
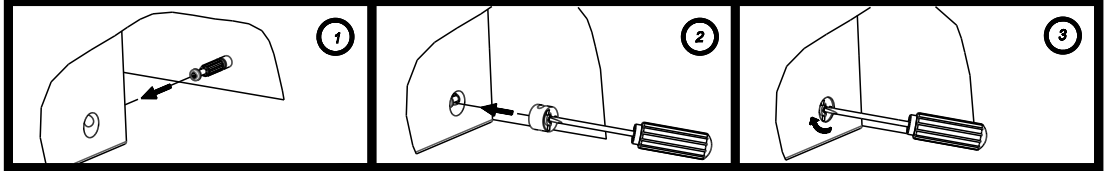
2 x2

10



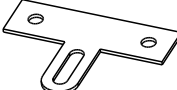
71 X12





Ht : 11,9mm

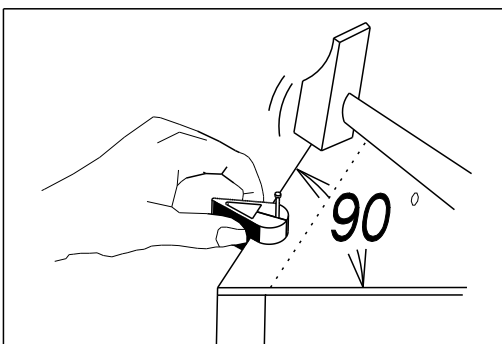
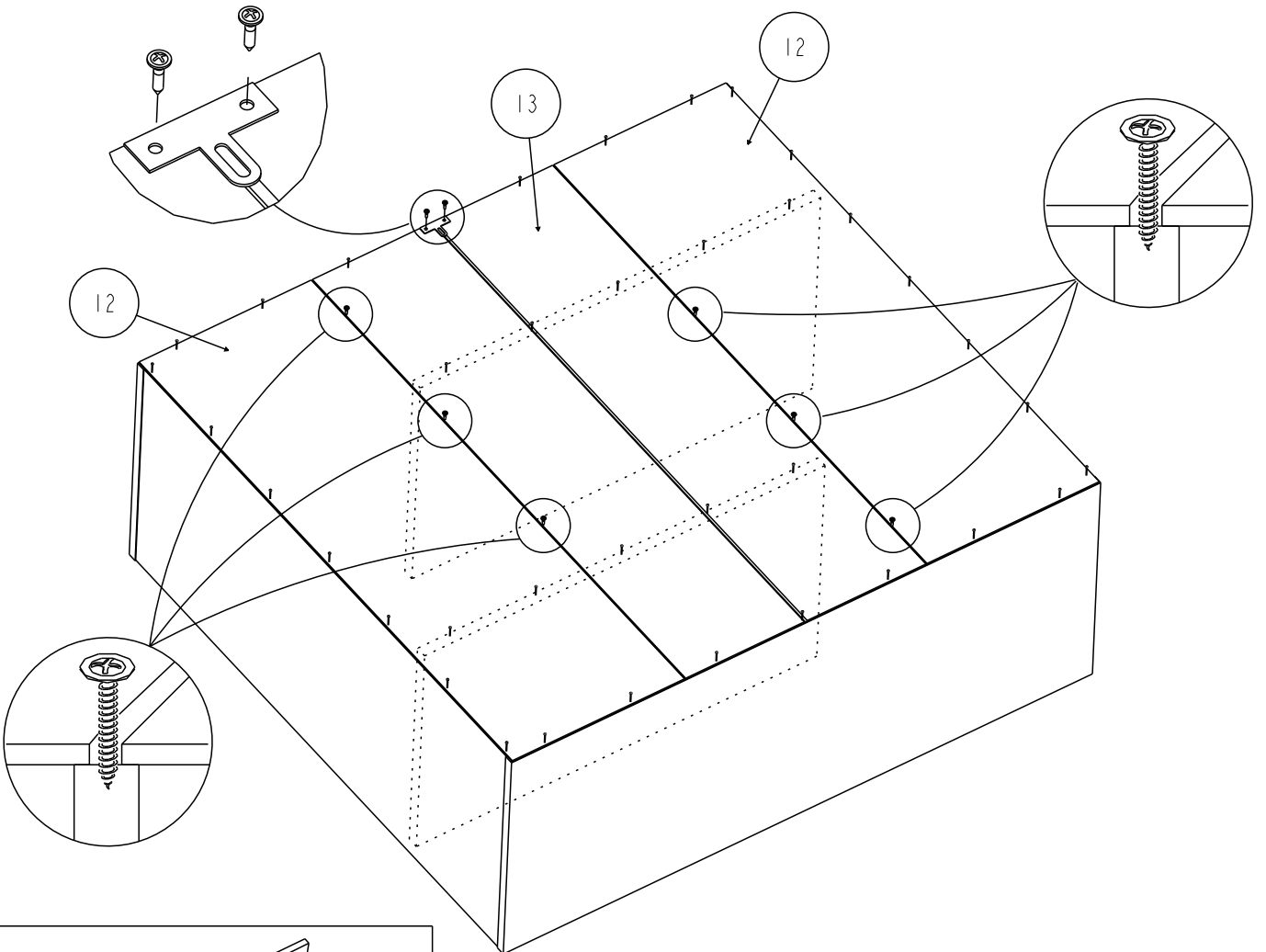
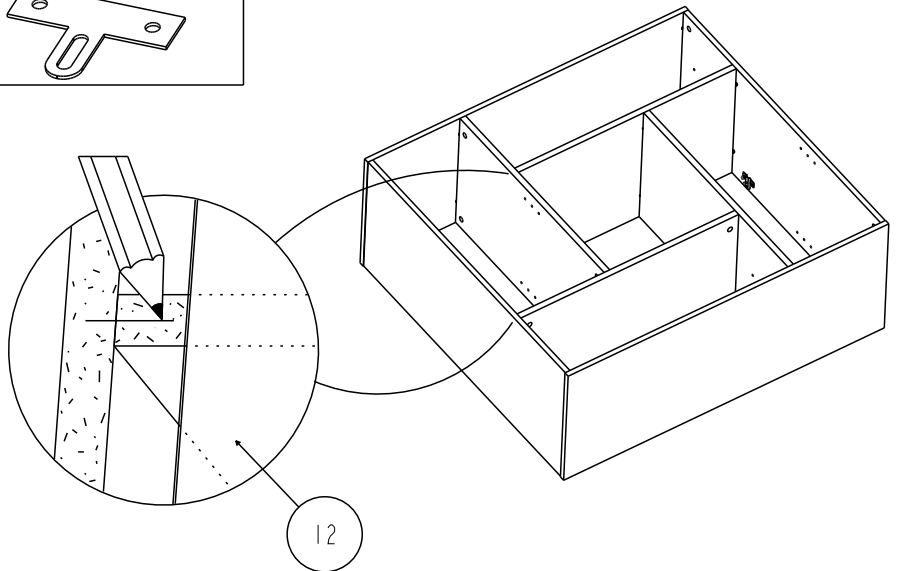


11

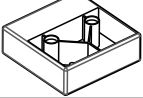
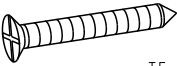

929	X 8	353005	X 1
			
SPAX 3x16			




604757	X 1
	x30

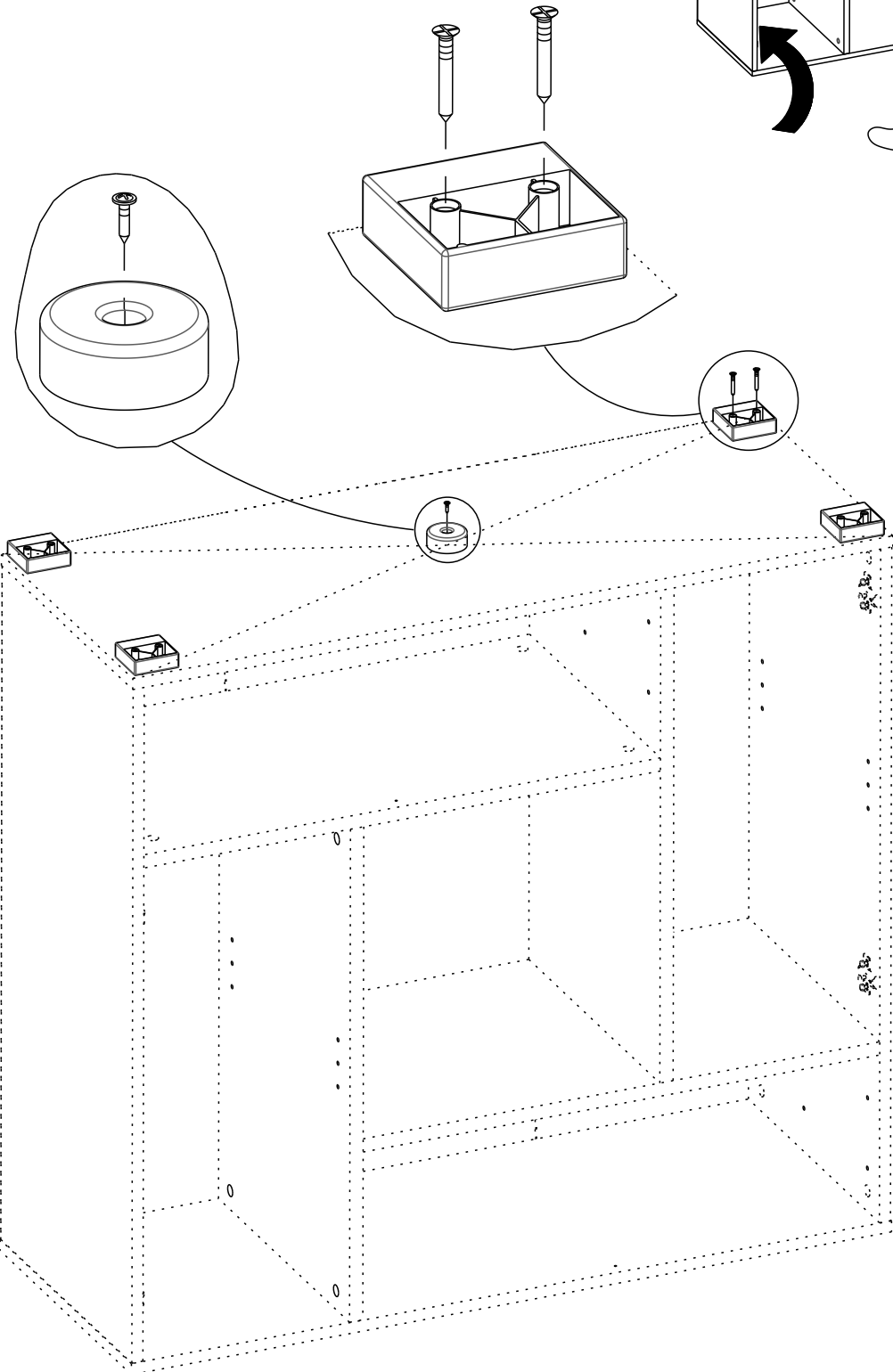
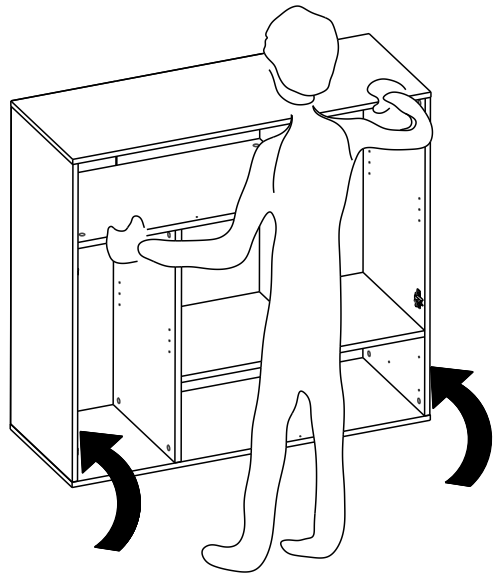
331144	X 1
	



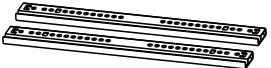
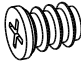

12

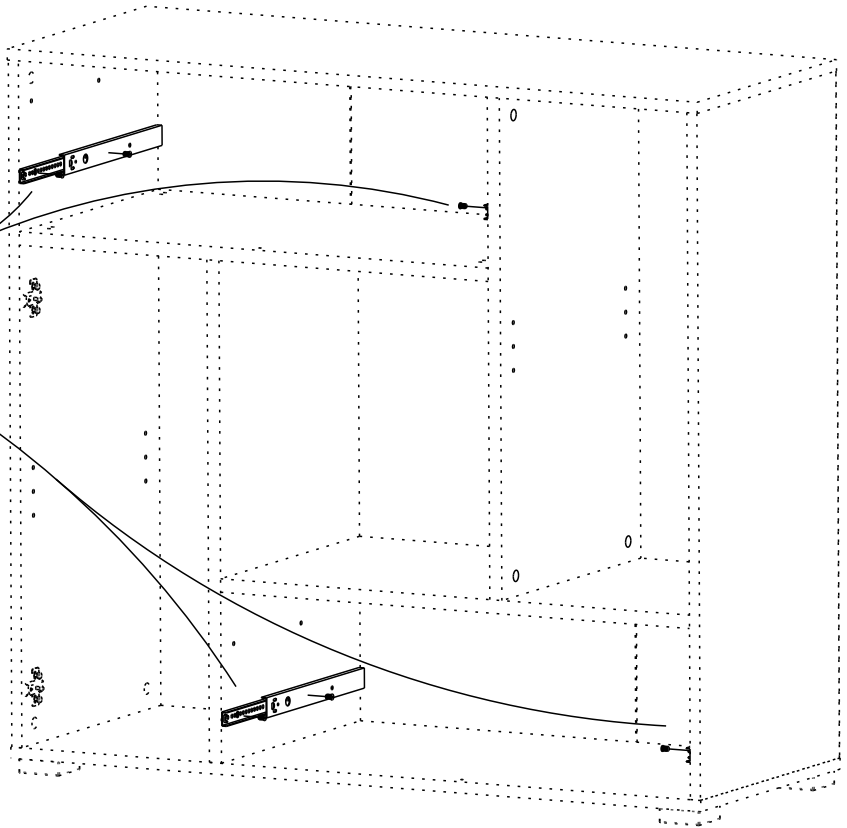
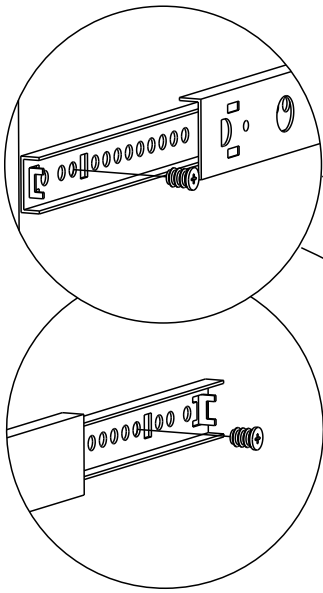
350121	X 4	354241	X 8
			
		TF 4x30	

2707	X 1	929	X 1
			
		SPAX 3x16	

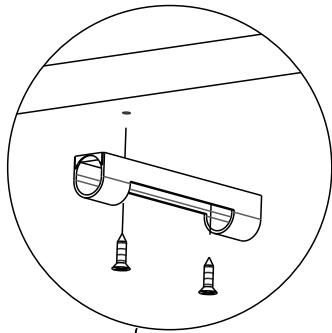


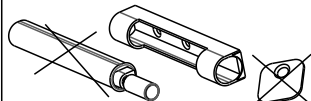


13

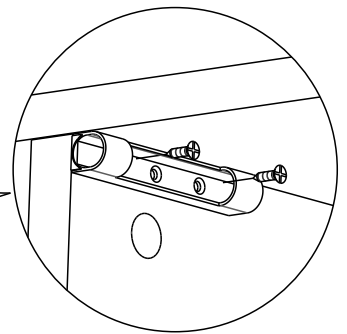
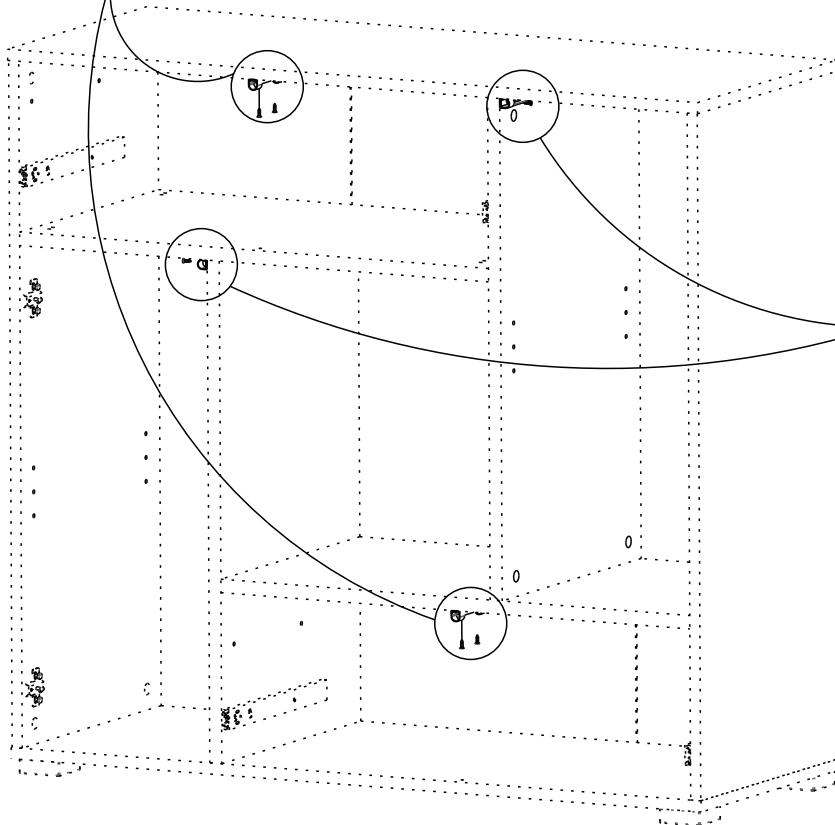
352027	X 2	928	X 8
			
EURO TF 6,3x9			



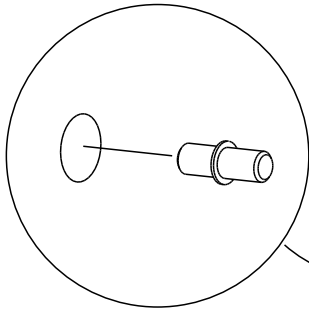
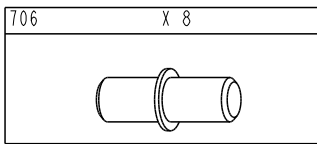
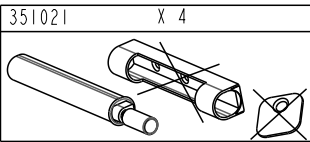
14



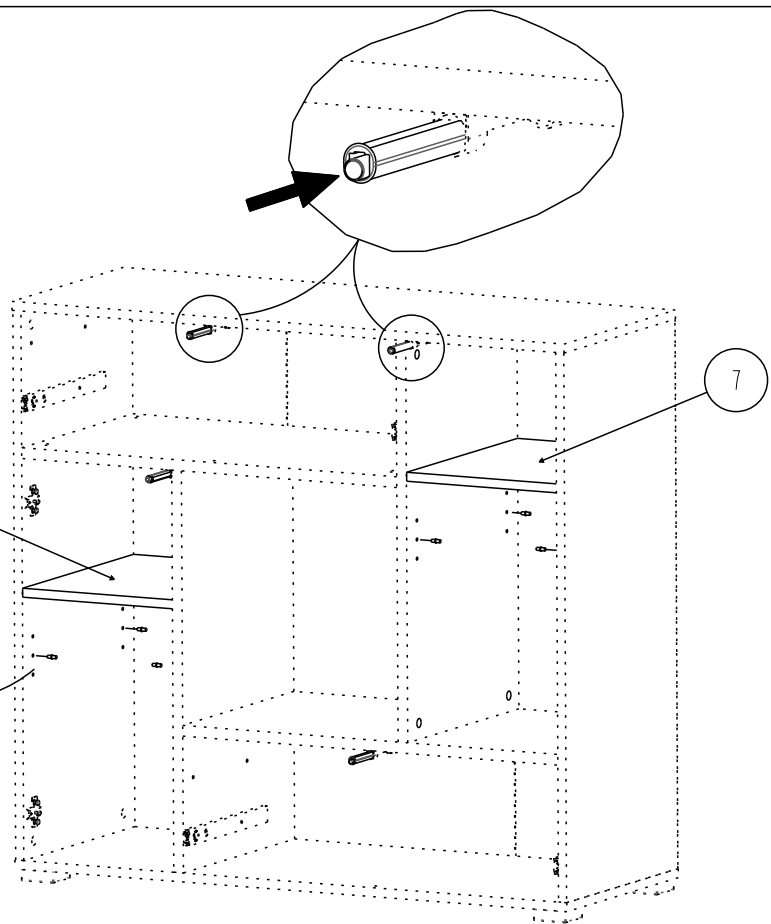
351021	X 4	935	X 8
			
VBA SPAX TF 3x12			



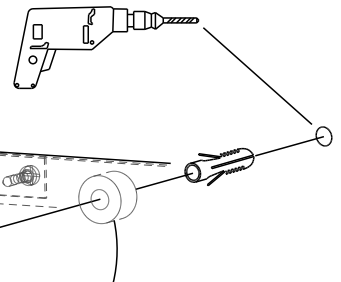
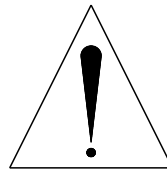
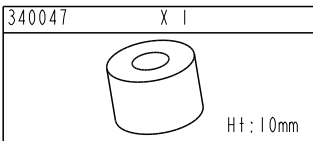
15



7



16



**FR** MEUBLES A FIXER AU MUR:  
 - FIXER LE MEUBLE AU MUR AVEC LES ATTACHES PREVUES A CET EFFET  
 - VERIFIER QUE LES VIS ET LES CHEVILLES UTILISEES SONT ADAPTEES AU SUPPORT

**ES** MUEBLES A FIJAR EN LA PARED:  
 - FIJAR EL MUEBLE EN LA PARED CON LAS GRAPAS PREVISTAS  
 - COMPROBAR QUE LOS TORNILLOS Y LAS CLAVIJAS UTILIZADAS SON ADAPTADAS AL SOPORTE

**PT** MOVEIS A FIXAR NA PAREDE:  
 - FIXAR O MOVEL NA PAREDE COM OS SUPORTES PREVISTOS  
 - VERIFICAR QUE OS PARAFUSOS E AS CAVILHAS UTILIZADOS SAO ADAPTADOS AO SUPORTE

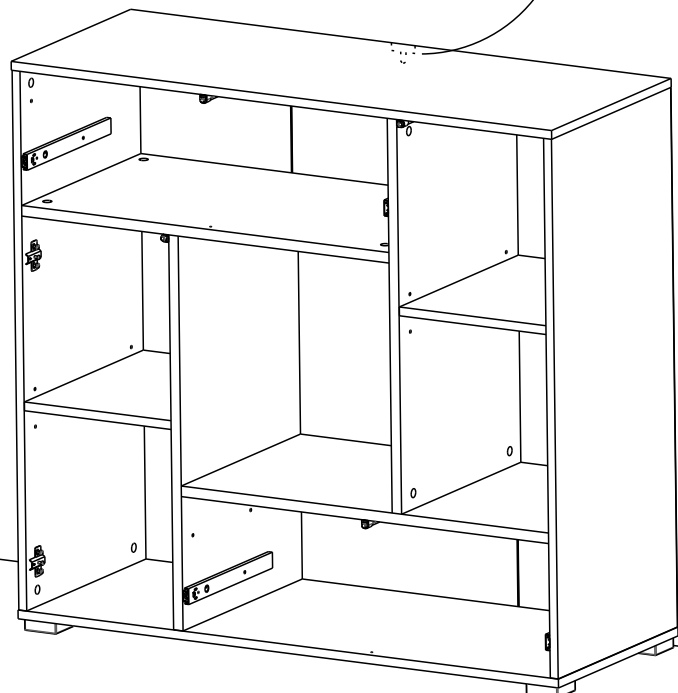
**EN** FURNITURES TO BE HOLD ON THE WALL:  
 - HOLD THE FURNITURE ON THE WALL WITH THE FASTENINGS PROVIDED FOR THIS PURPOSE  
 - CHECK THAT THE SCREW AND PEGS FIT WITH THE SUPPORT

**IT** MOBILI DA FISSARE AL MURO:  
 - FISSARE IL MOBILE AL MURO CON LE FLANGIE PREVISTE A TALE SCOPO  
 - VERIFICARE CHE LE VITI ED I PERNI USATI SIANO ADATTI A QUEL TIPO DI SUPPORTO

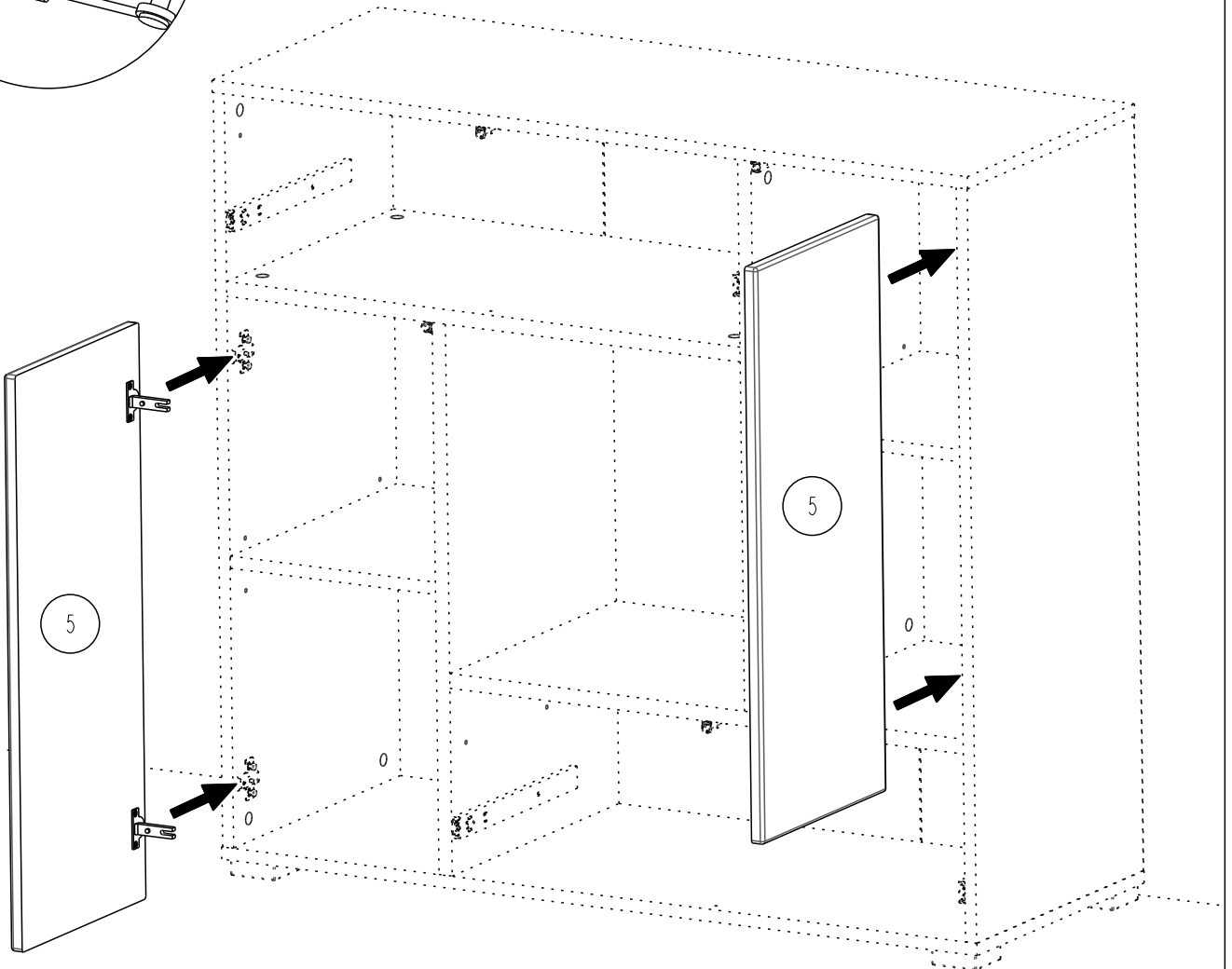
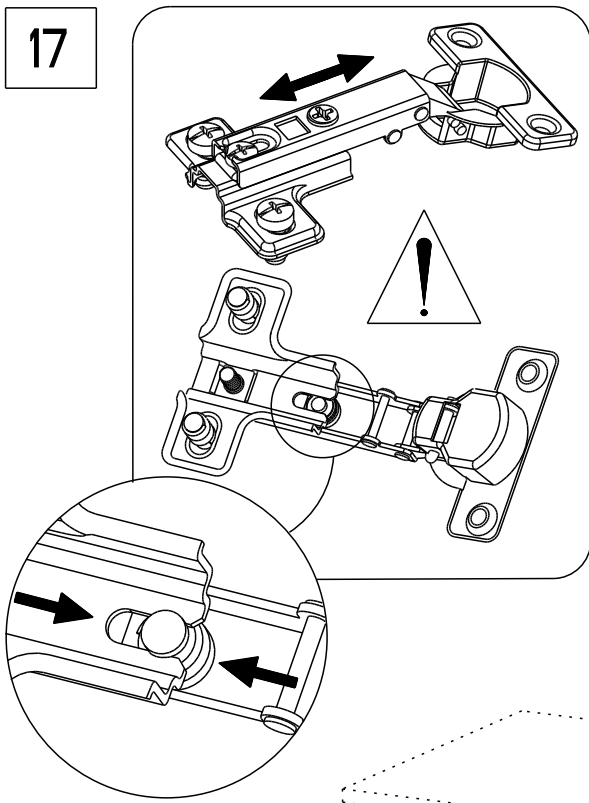
**PL** MEBEL PRZEZNACZONY DO ZAINSTALOWANIA NA SCIANIE:  
 - NALEZY ZAMONTOWAC TEN MEBEL NA SCIANIE PRZEZNACZONYMI DO TEGO CELU UCHWYTAMI  
 - NALEZY SPRAWDZIC CZY SRUBY I KOSZULKI SA ODPOWIEDNIEJ WIELKOSCI W STOSUNKU DO UCHWYTOW

**DE** MOEBEL AN DER MAUER ZU BEFESTIGEN:  
 - BEFESTIGEN SIE DAS MOEBELSTUECK MIT DEN DAFUER VORGESEHENEN BEFESTIGUNGSHAKEN  
 - UEBERPRUEFEN SIE BITTE DASS DIE SCHRAUBEN UND DUEBEL MIT DEM MATERIAL DER MAUER UEBEREINSTIMMEN



**NL** MEUBELS DIE AAN DE MUUR GEFIXEERD MOETEN WORDEN:  
 - FIXEER HET MEUBEL AAN DE MUUR MET DE DAARVOOR BESTEMDE HAKEN  
 - VERFIEER OF DE GEBRUIKTE SCHROEVEN BIJ DE BEVESTIGINGSHAAK HOREN

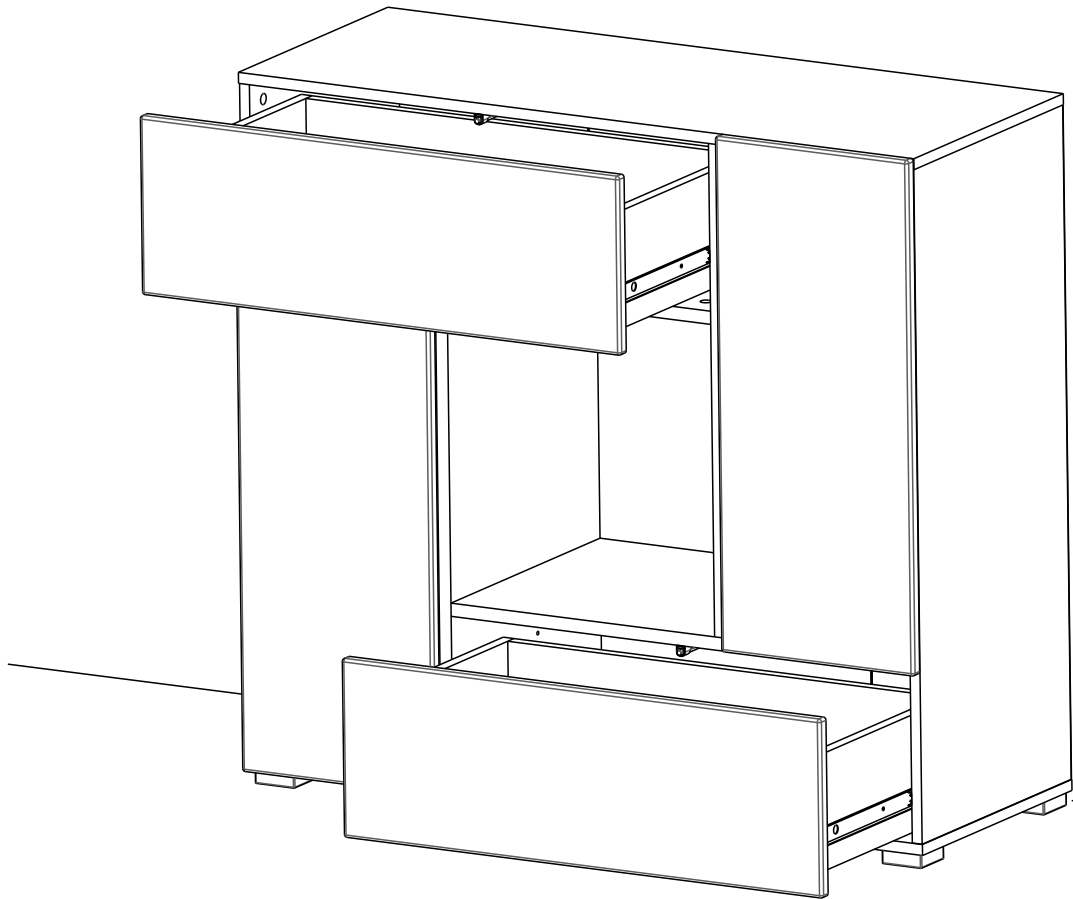
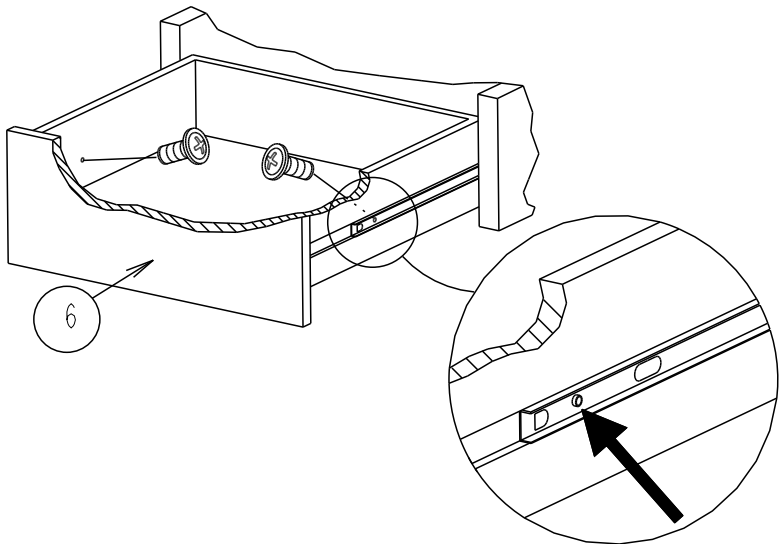


17



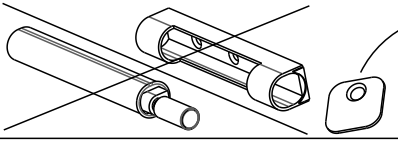
18

984	X4
	
TR 4x12	



19

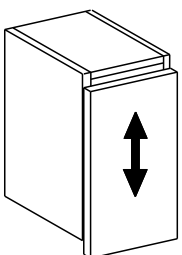
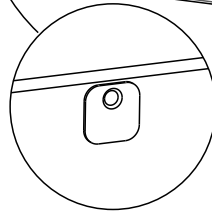
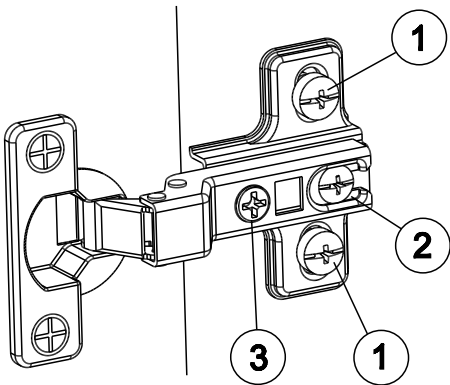
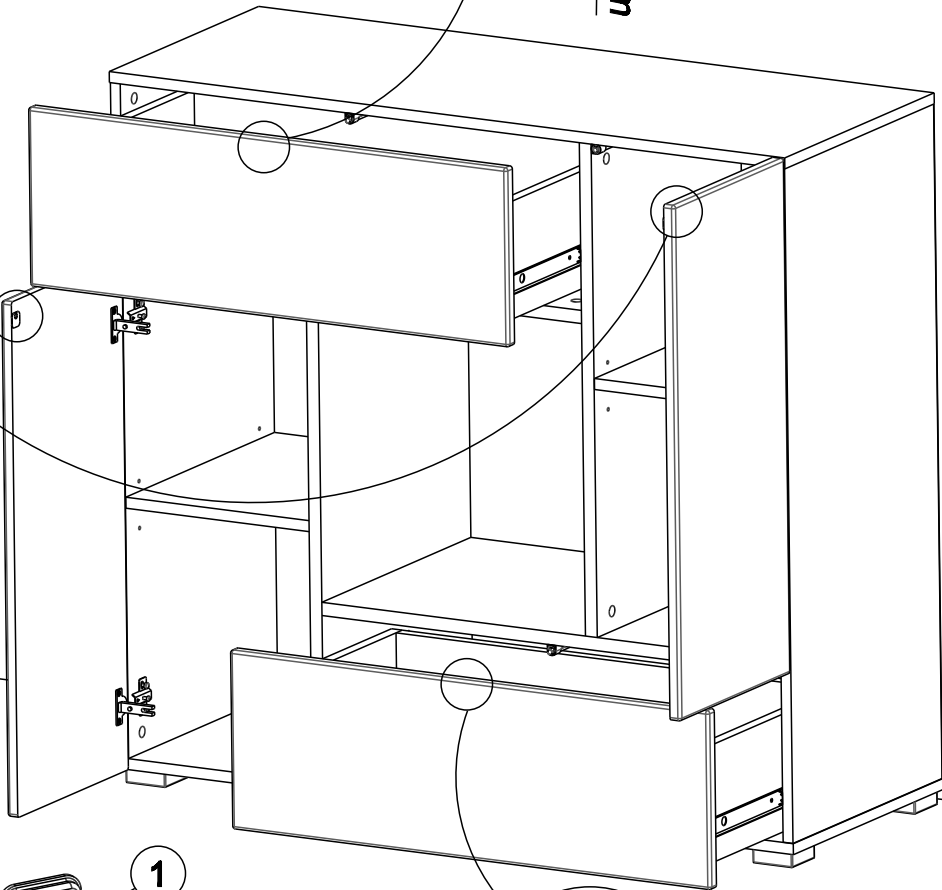
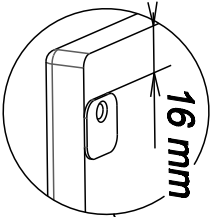
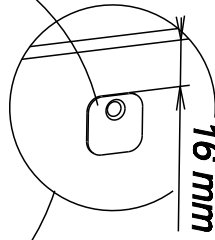
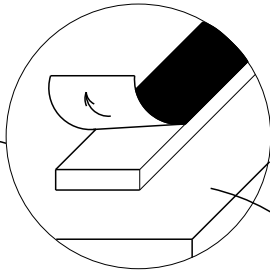
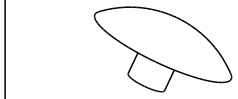
351021 X 4



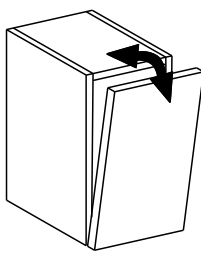
340236 X 8



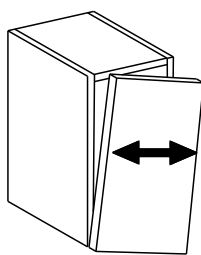
1107 X 4



1



2



3