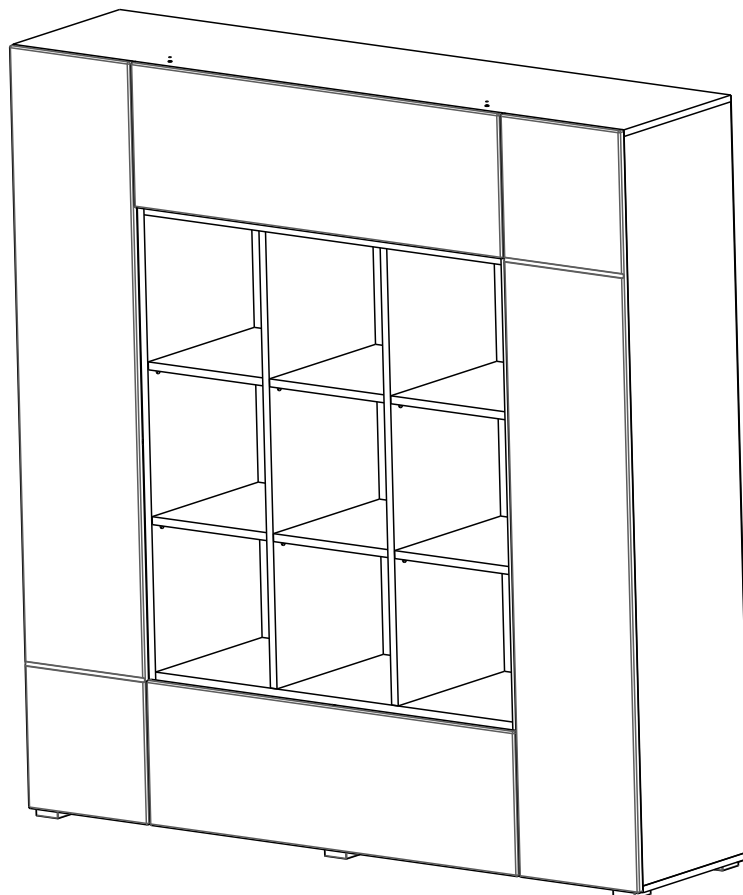
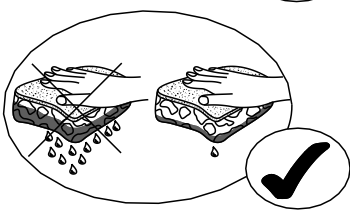
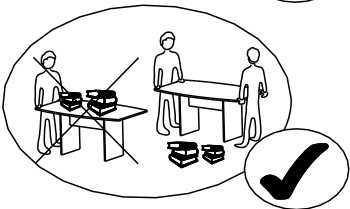
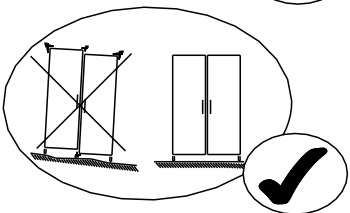
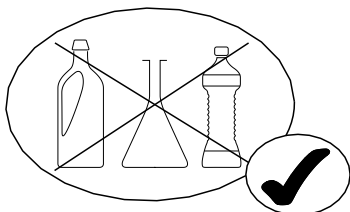
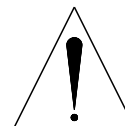


SAV
SPAREPARTS
KUNDEDIENST
POST VENTAS
SERVICE NA VERKOOP
SERVIZIO POST-VENDITA
SERVICO DEPOIS DE VENDA
SERWIS POGWARANCYJNY

190549-0



2H 00M N



(FR) SECURITE
RESPECTER LES INSTRUCTIONS DE MONTAGE DECRITES DANS LA NOTICE.

(EN) CAUTION
FOLLOW CAREFULLY THE ASSEMBLING INSTRUCTIONS DESCRIBED IN THE DIRECTIONS.

(DE) SICHERHEITSVORSCHRIFTEN
BEACHTEN SIE BITTE UNBEDINGT DIE ANGEGEBENEN AUFBAUVORSCHRIFTEN.

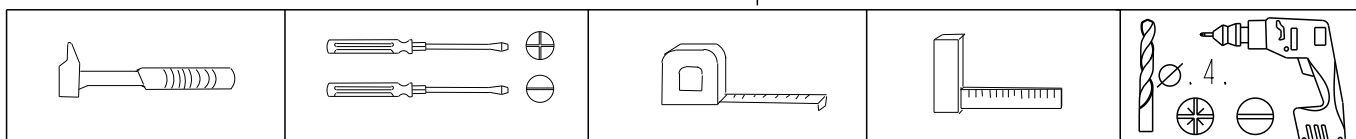
(ES) SEGURIDAD
RESPECTAR LAS INSTRUCCIONES DE MONTAJE DESCRIBIDAS EN EL FOLLETO.

(NL) VEILIGHEID
DE IN DE GEBRUIKSAANWIJZING BESCHREVEN INSTRUCTIES RESPECTEREN.

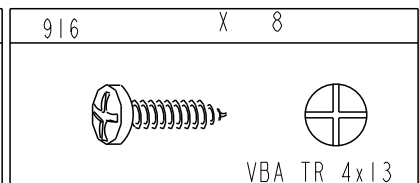
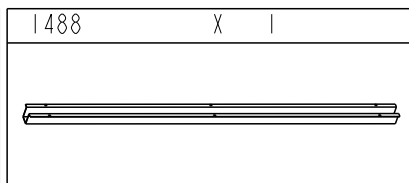
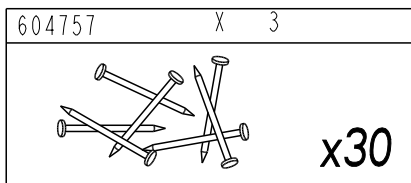
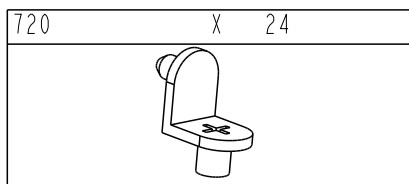
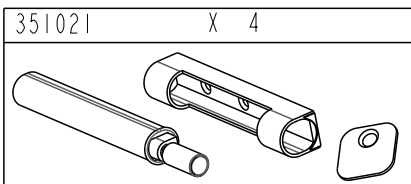
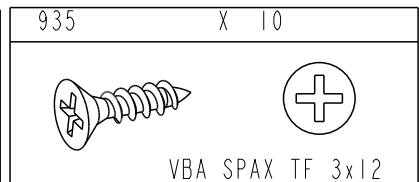
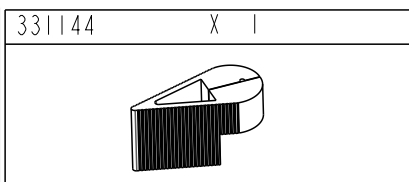
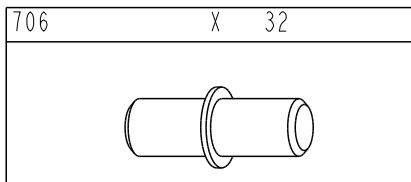
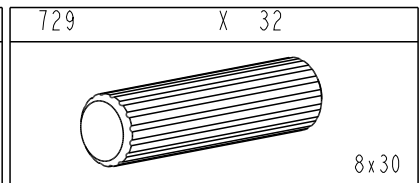
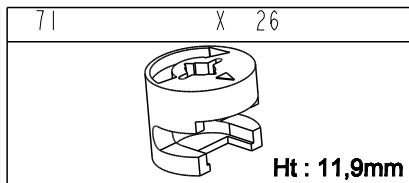
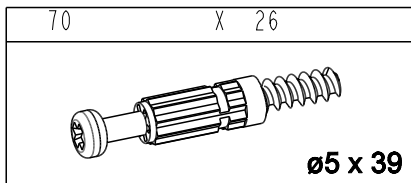
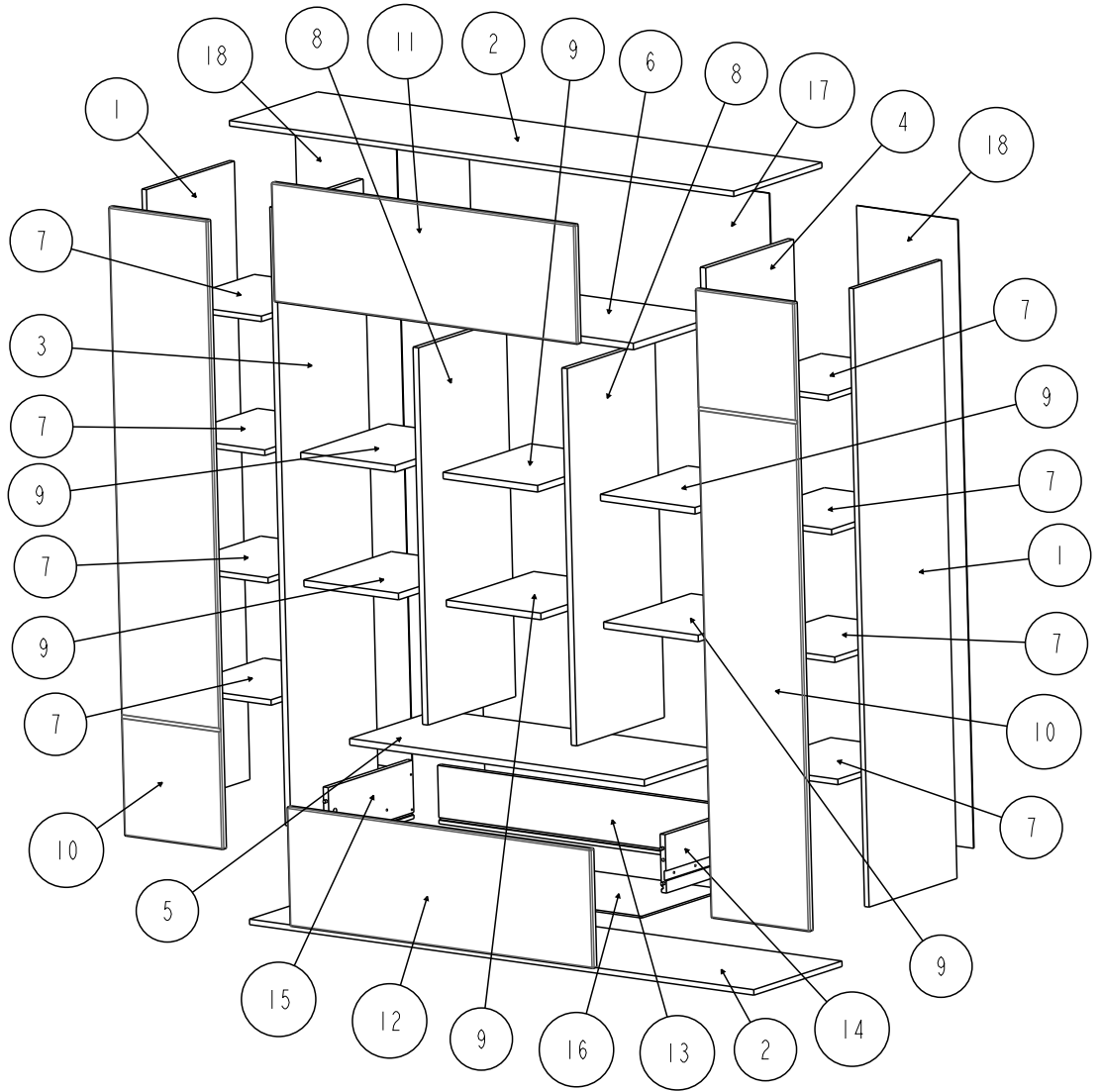
(IT) SICUREZZA
RISPETTARE LE INSTRUZIONI DI MONTAGGIO DESCRITTE NEEL 'AVVERTENZA.

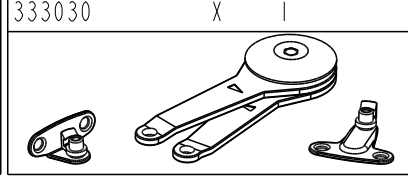
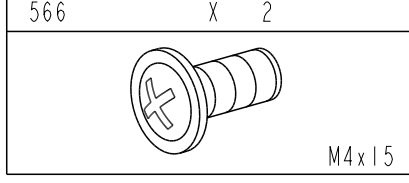
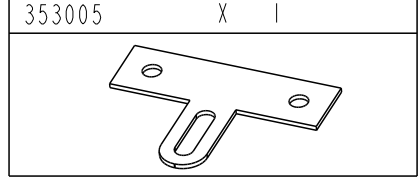
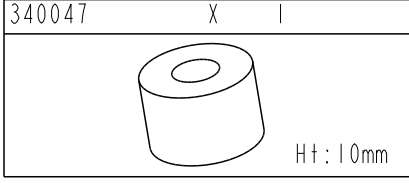
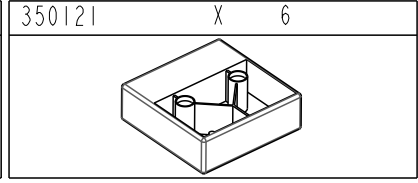
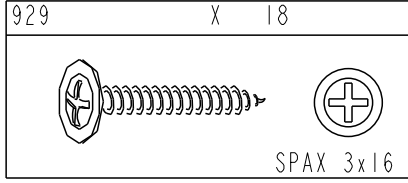
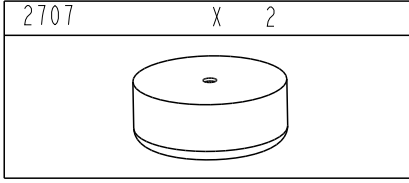
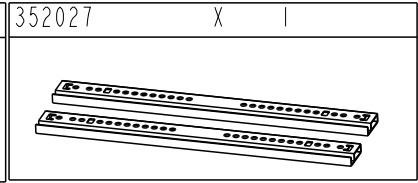
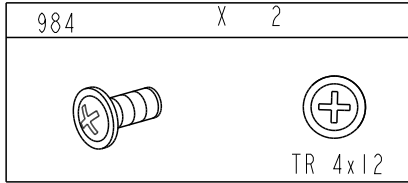
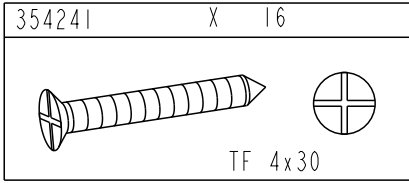
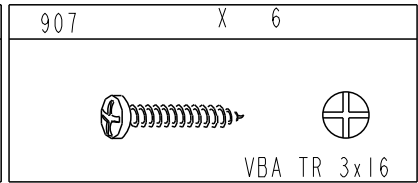
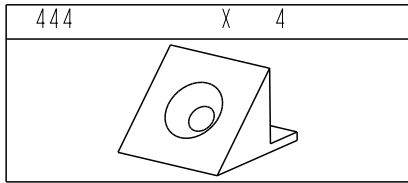
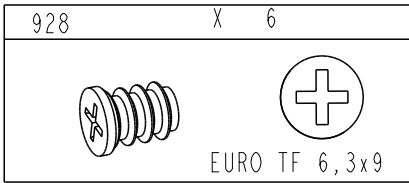
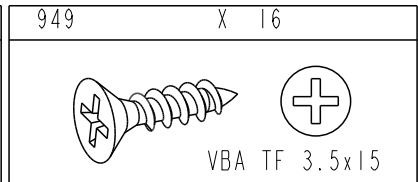
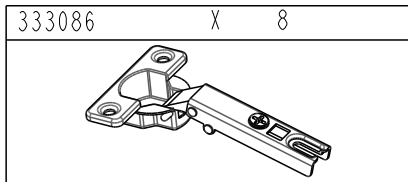
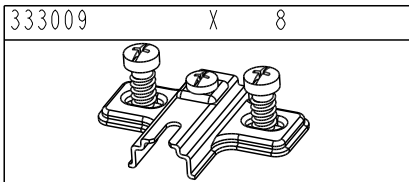
(PT) SEGURANCA
RESPEITAR AS INSTURACOS, DE MONTAGEM DESCRÉVEDAS NA INSTRUCOES DE USO.

(PL) UWAGA
PROSZE, PRZESTRZEGAC ÍNSTRUKCJI MONTAZU.

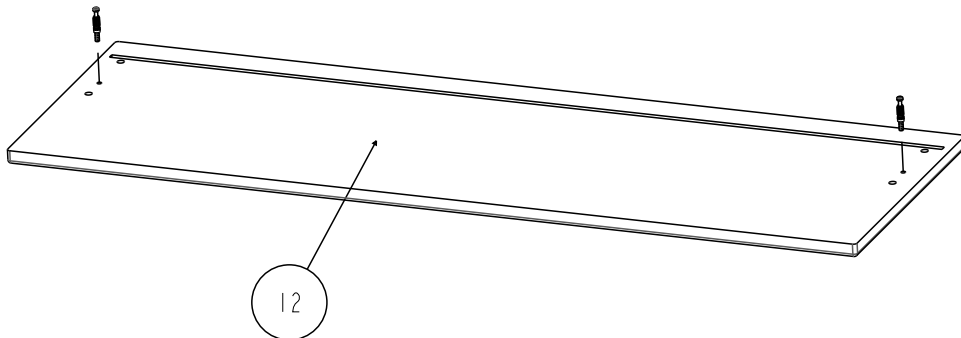
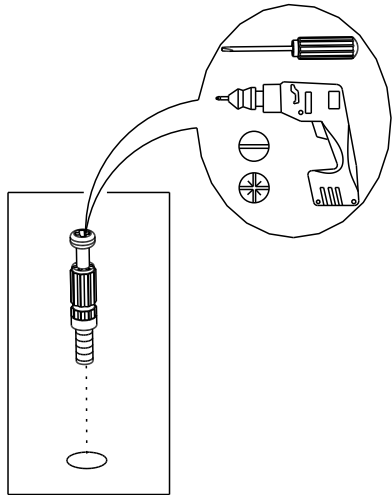
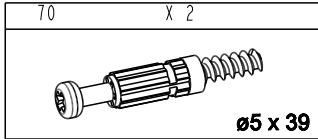


REP	DIM	QTE
1	1695 x 396	2
2	1674 x 397	2
3	1695 x 396	1
4	1695 x 396	1
5	978 x 396	1
6	978 x 396	1
7	314 x 394	8
8	1034 x 395	2
9	314 x 394	6
10	1725 x 328	2
11	1008 x 328	1
12	1008 x 328	1
13	937 x 160	1
14	380 x 160	1
15	380 x 160	1
16	948 x 373	1
17	1723 x 996	1
18	1723 x 336	2

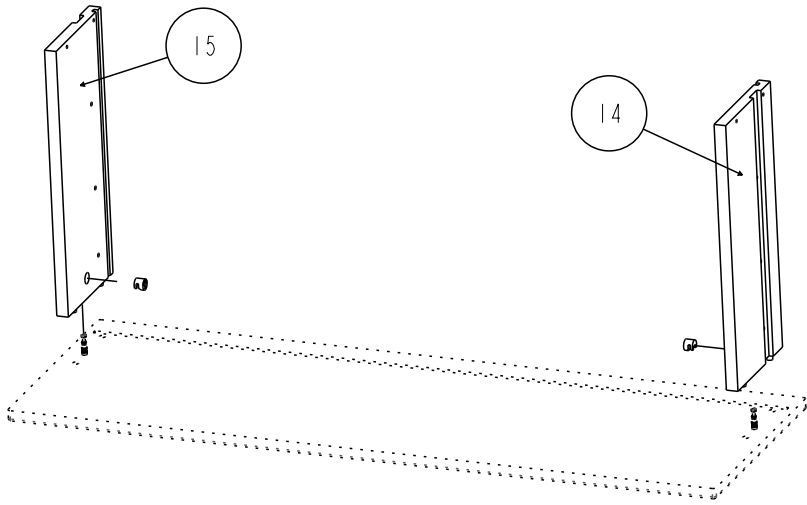
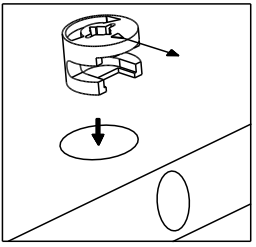
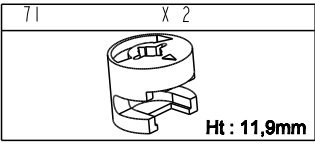




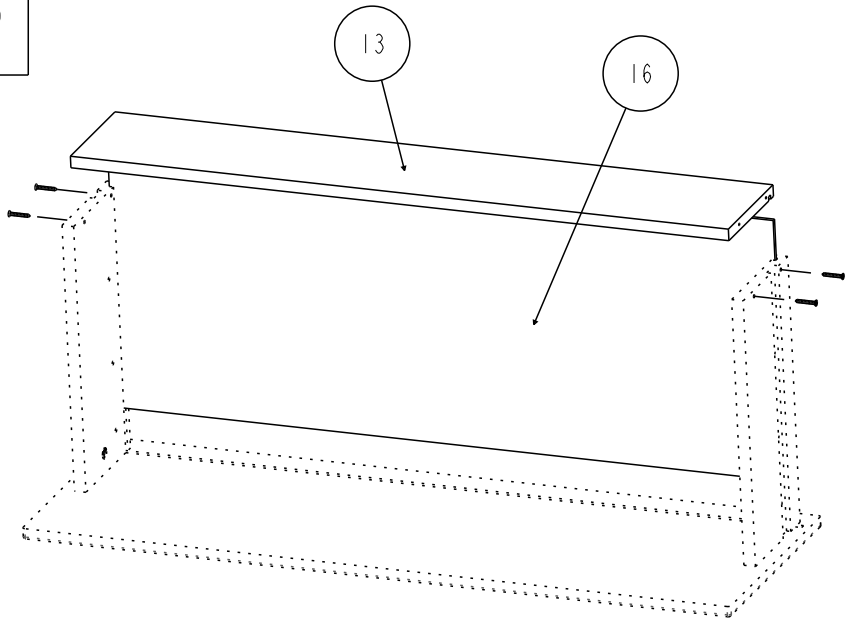
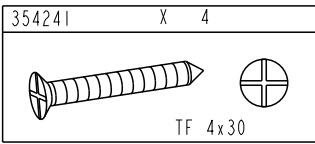
1



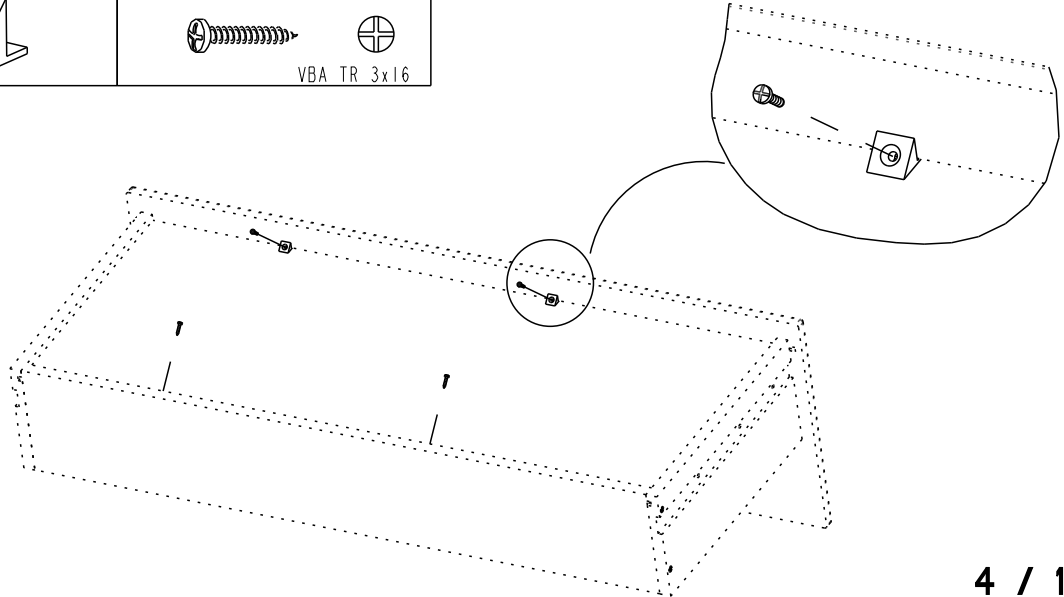
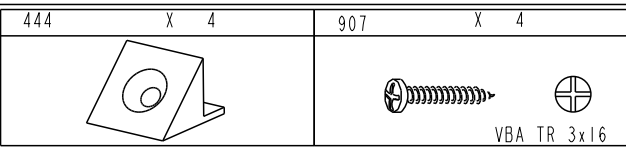
2

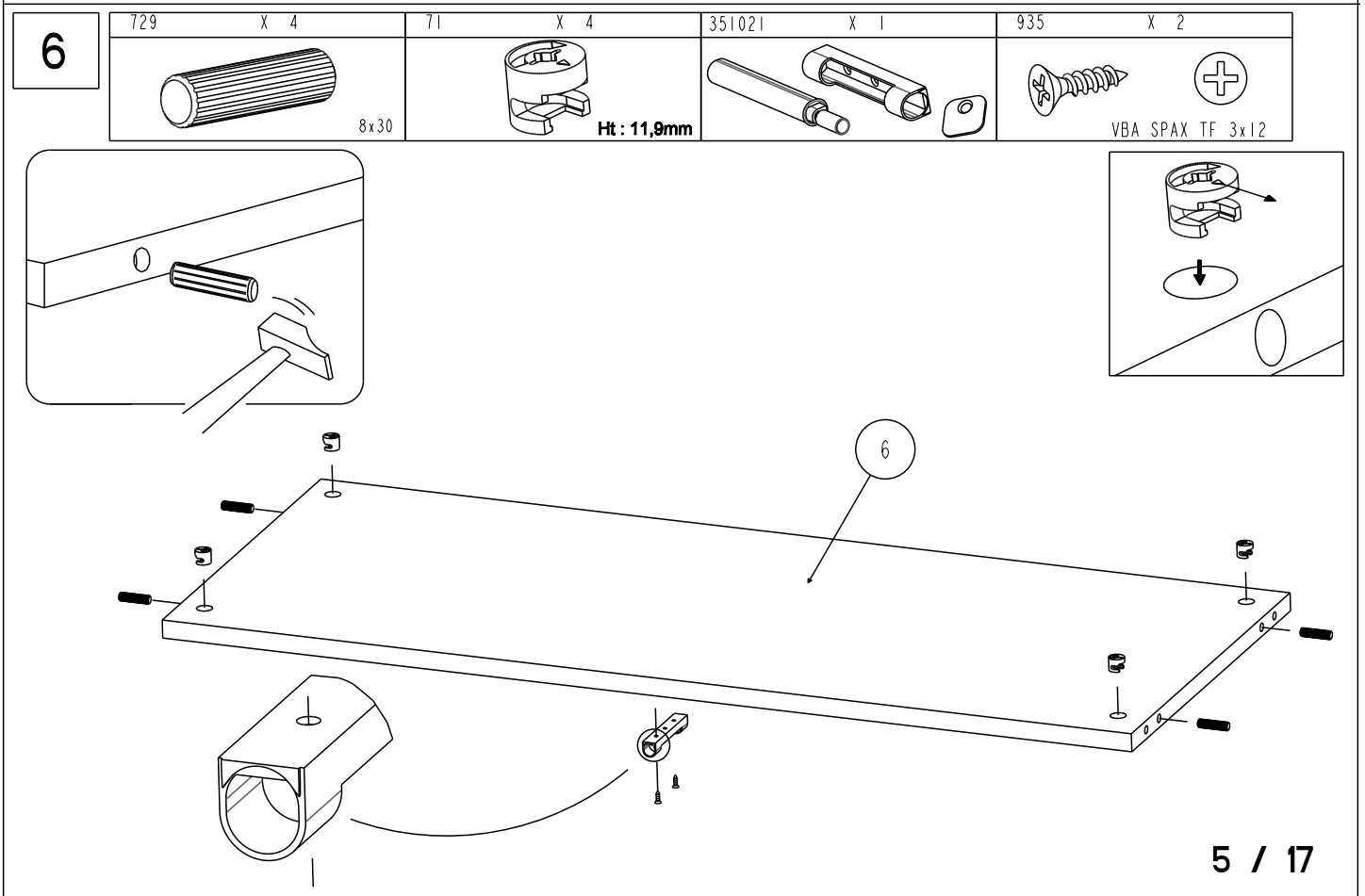
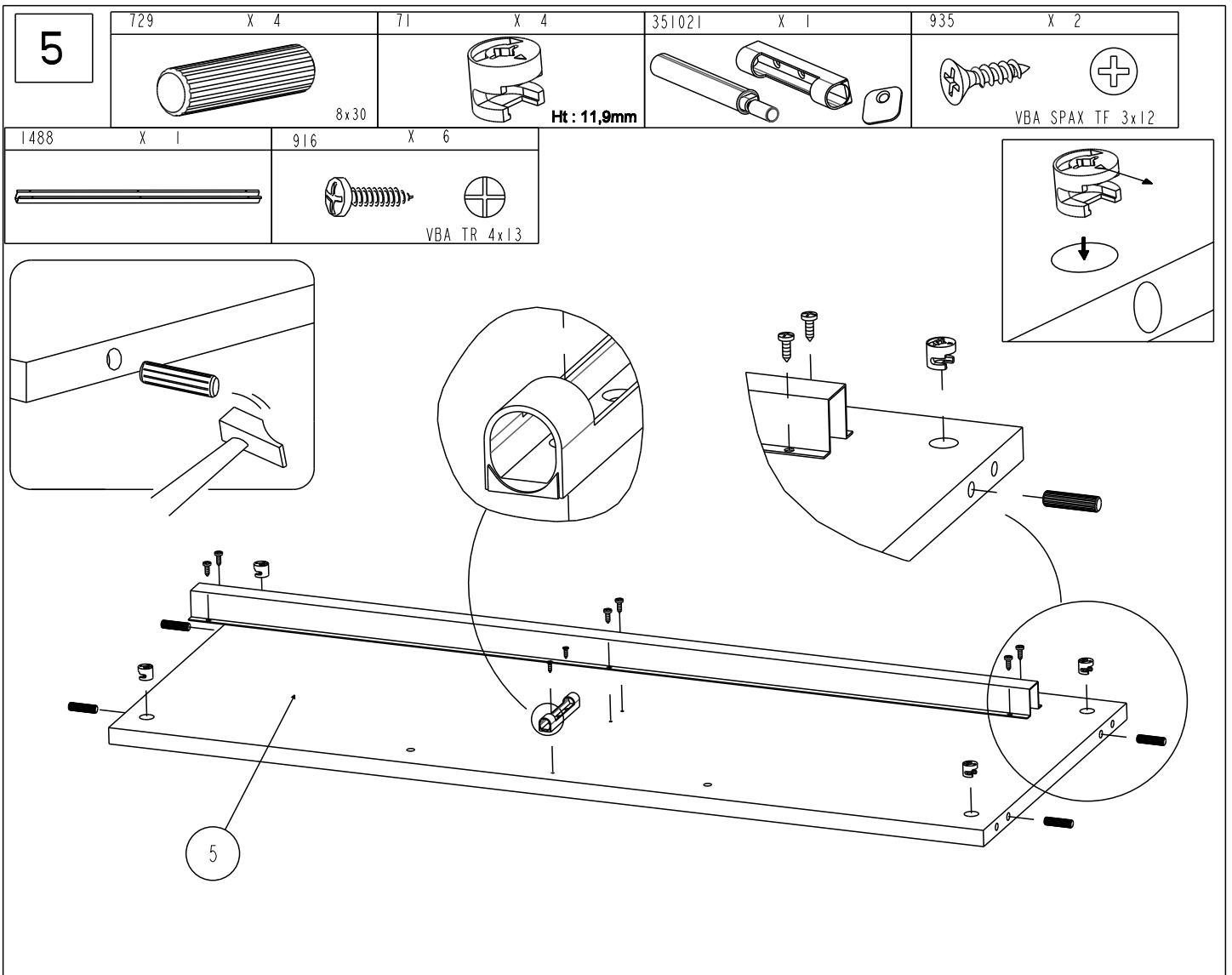


3

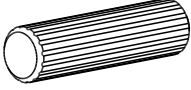



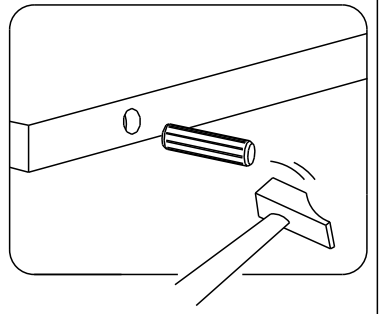
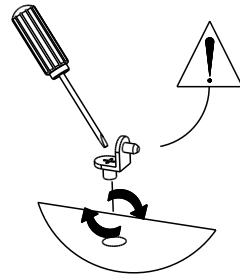
4



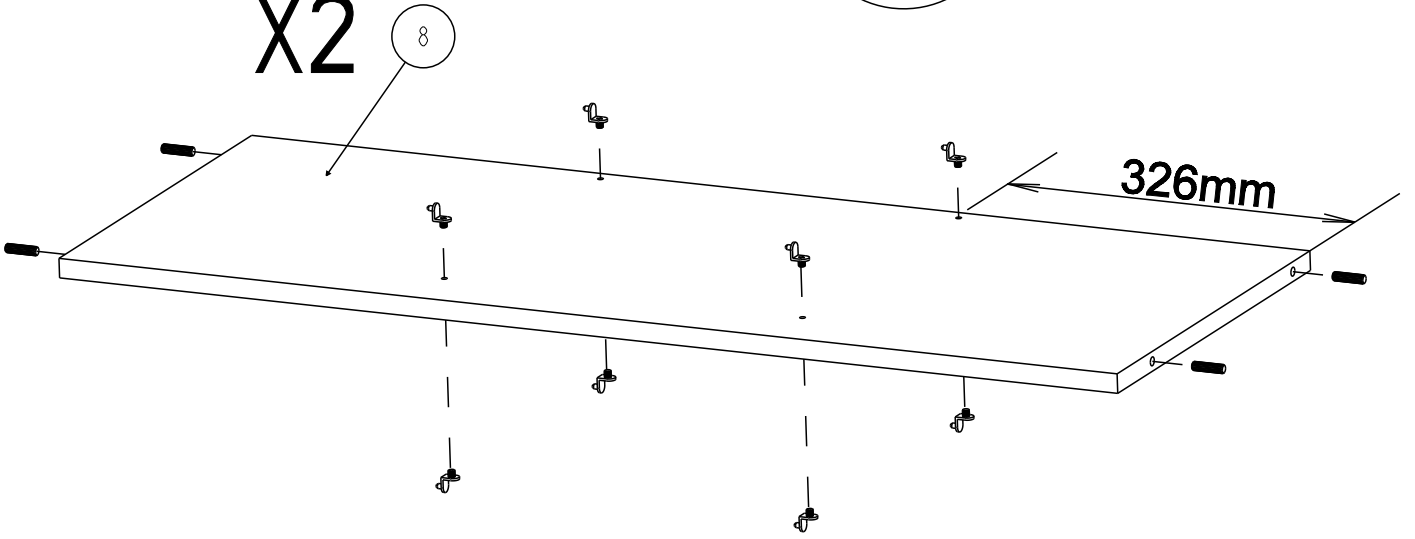


7

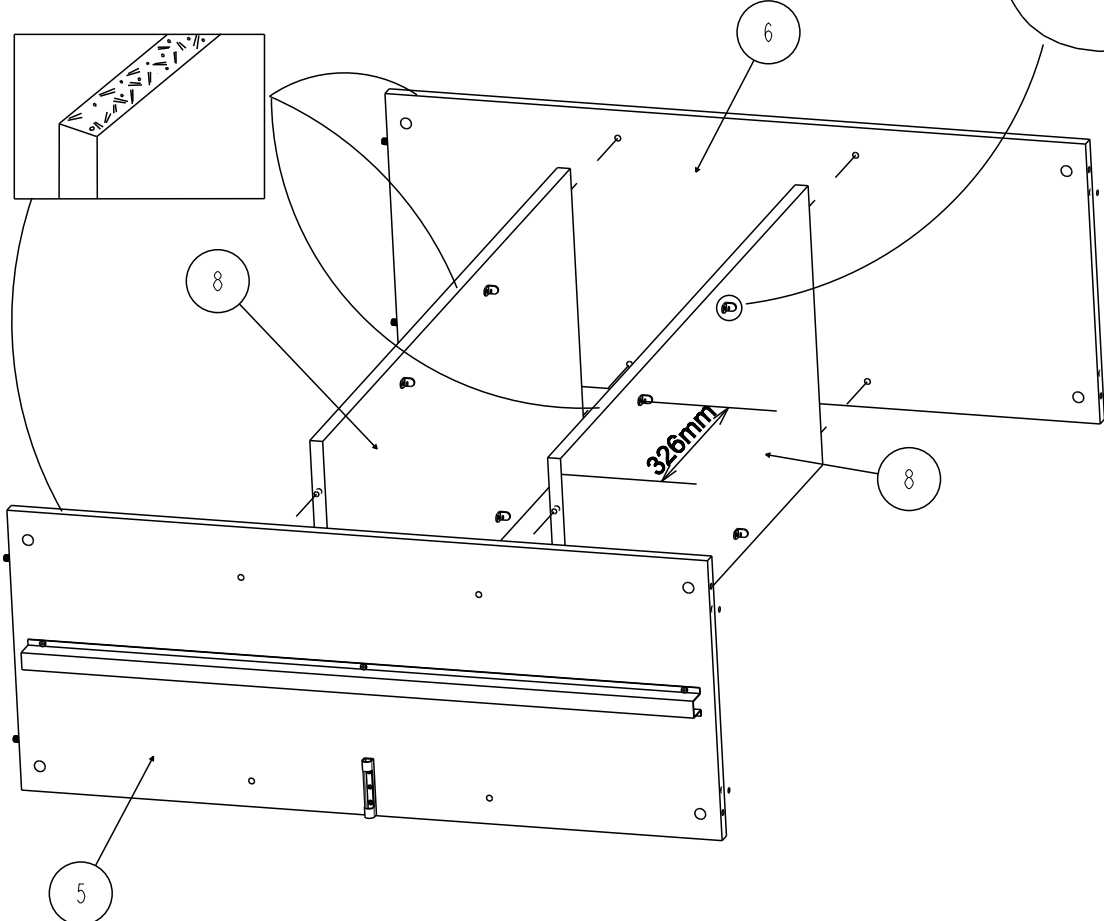
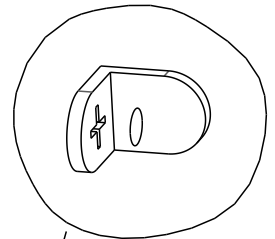
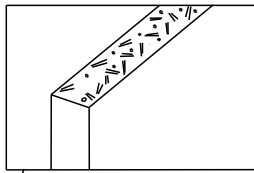
729	X 8	720	X 16
			
8x30			

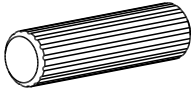
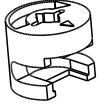
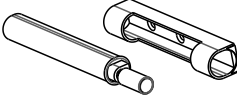

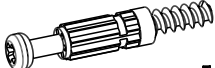
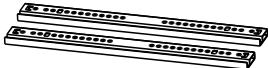

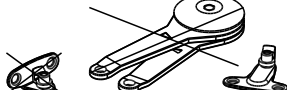



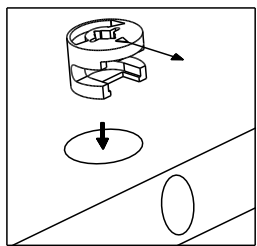
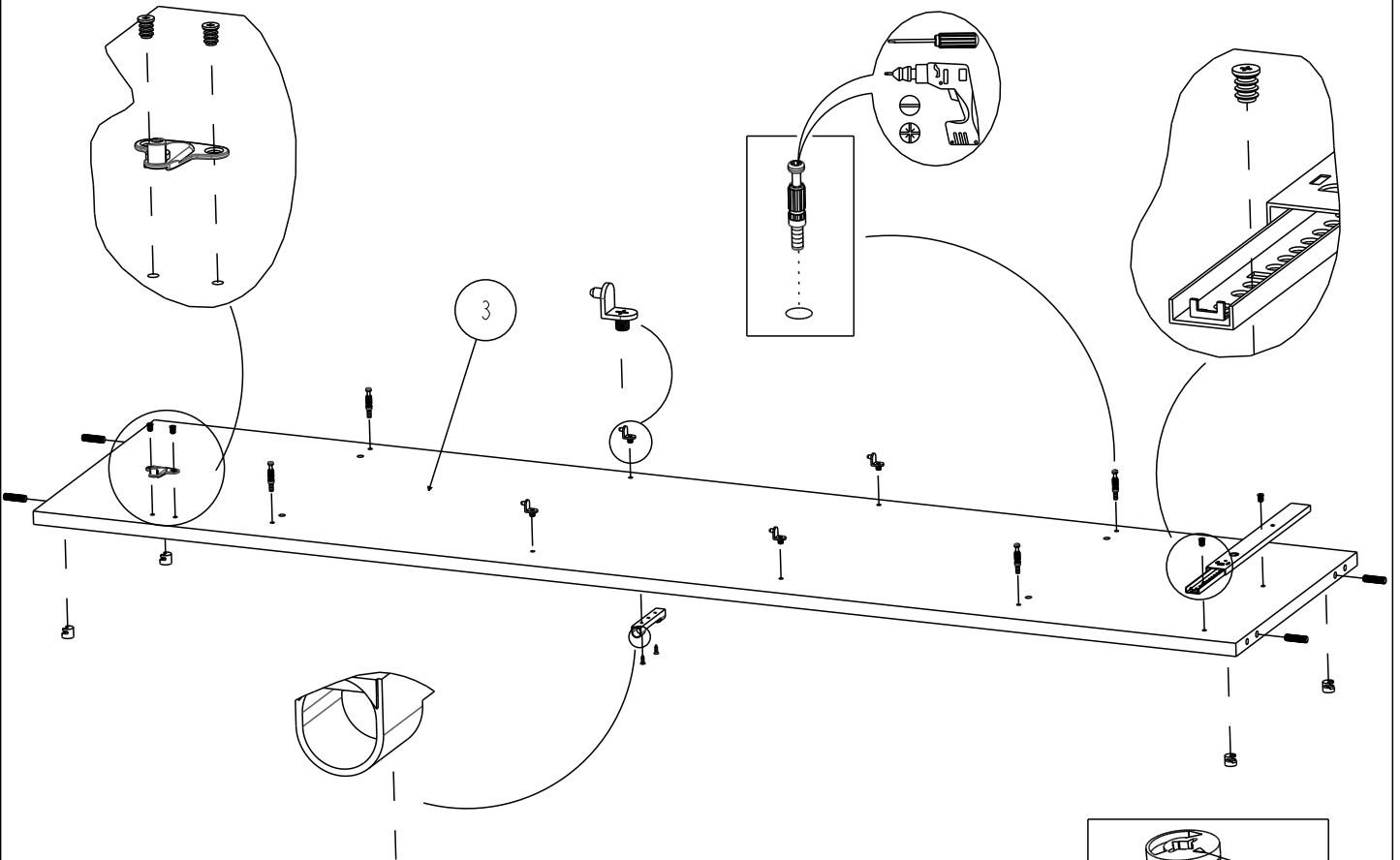
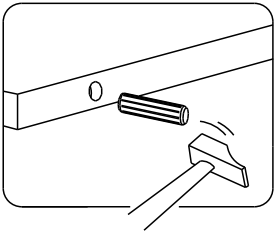
X2



8

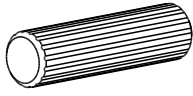


9	729 X 4	71 X 4	351021 X 1	935 X 2
	 8x30	 Ht: 11,9mm		 VBA SPAX TF 3x12
70 X 4	352027 X 1	928 X 4	333030 X 1	
 ø5 x 39		 EURO TF 6,3x9		
720 X 4				
				

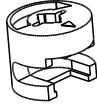


10

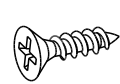
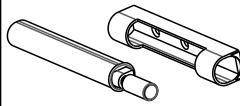
729 X 4	71 X 4	351021 X 1	935 X 2
---------	--------	------------	---------



8x30

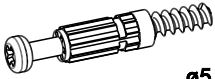


Ht: 11,9mm

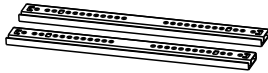


VBA SPAX TF 3x12

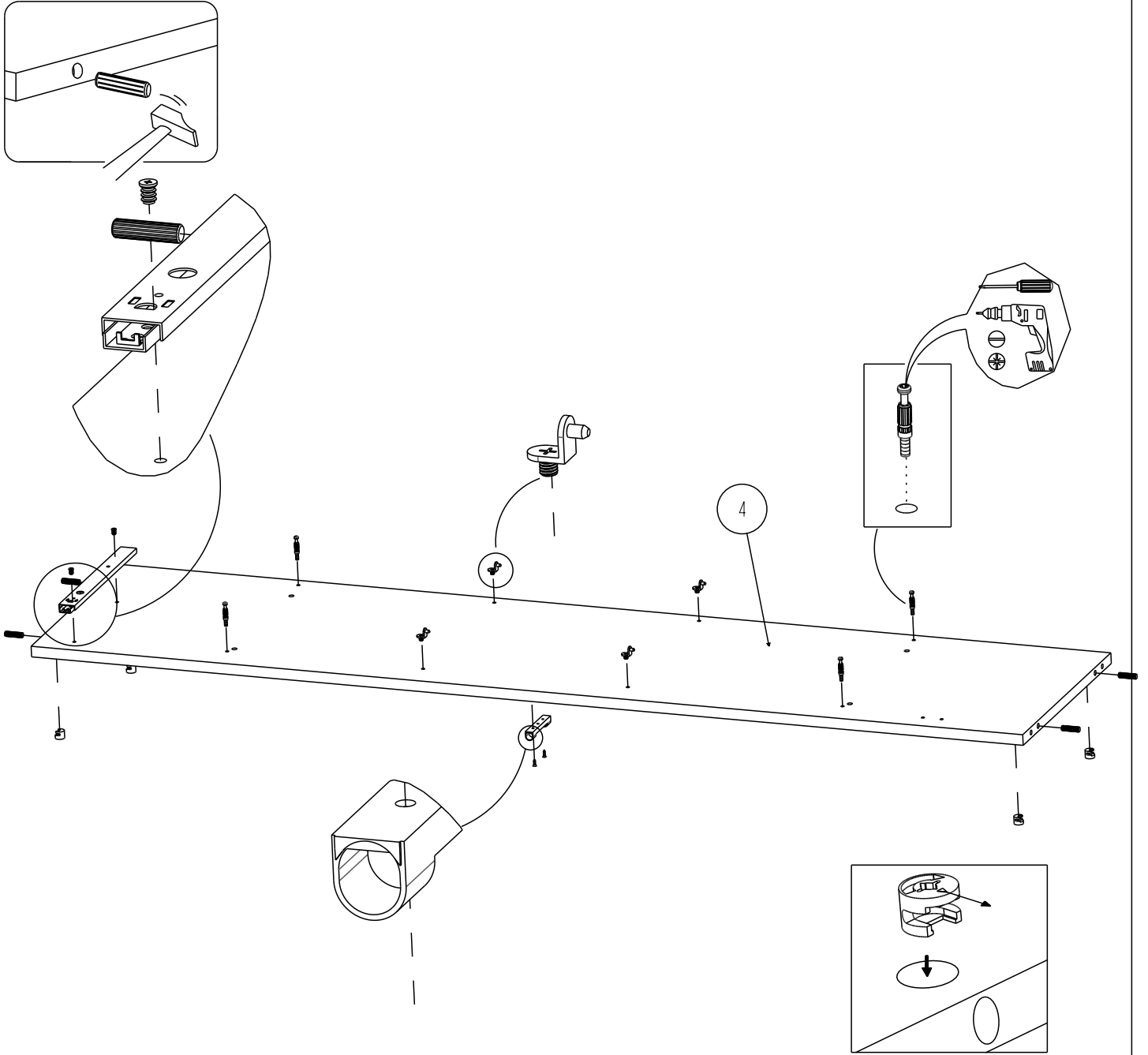
70 X 4	352027 X 1	928 X 2	720 X 4
--------	------------	---------	---------



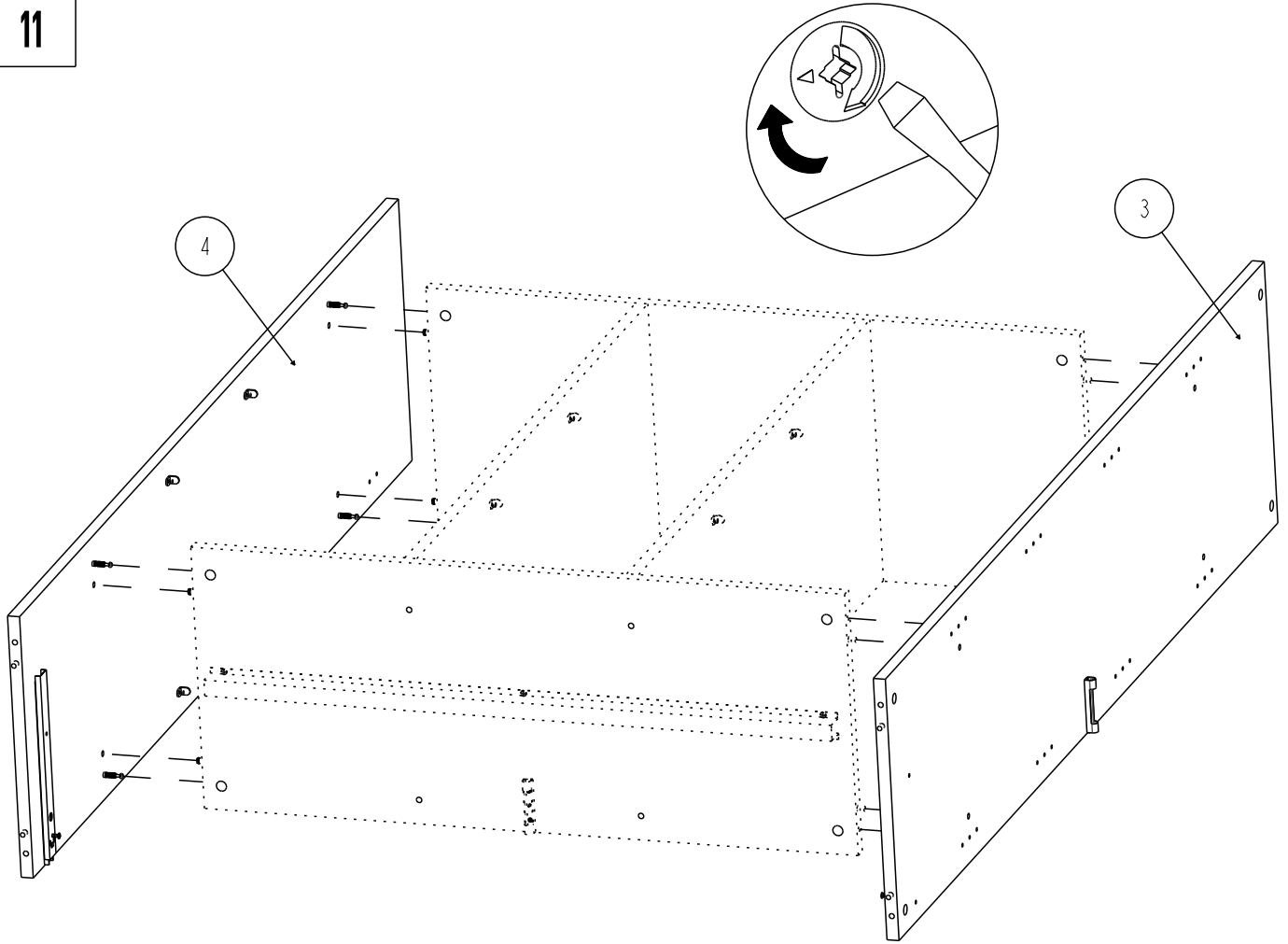
ø5 x 39



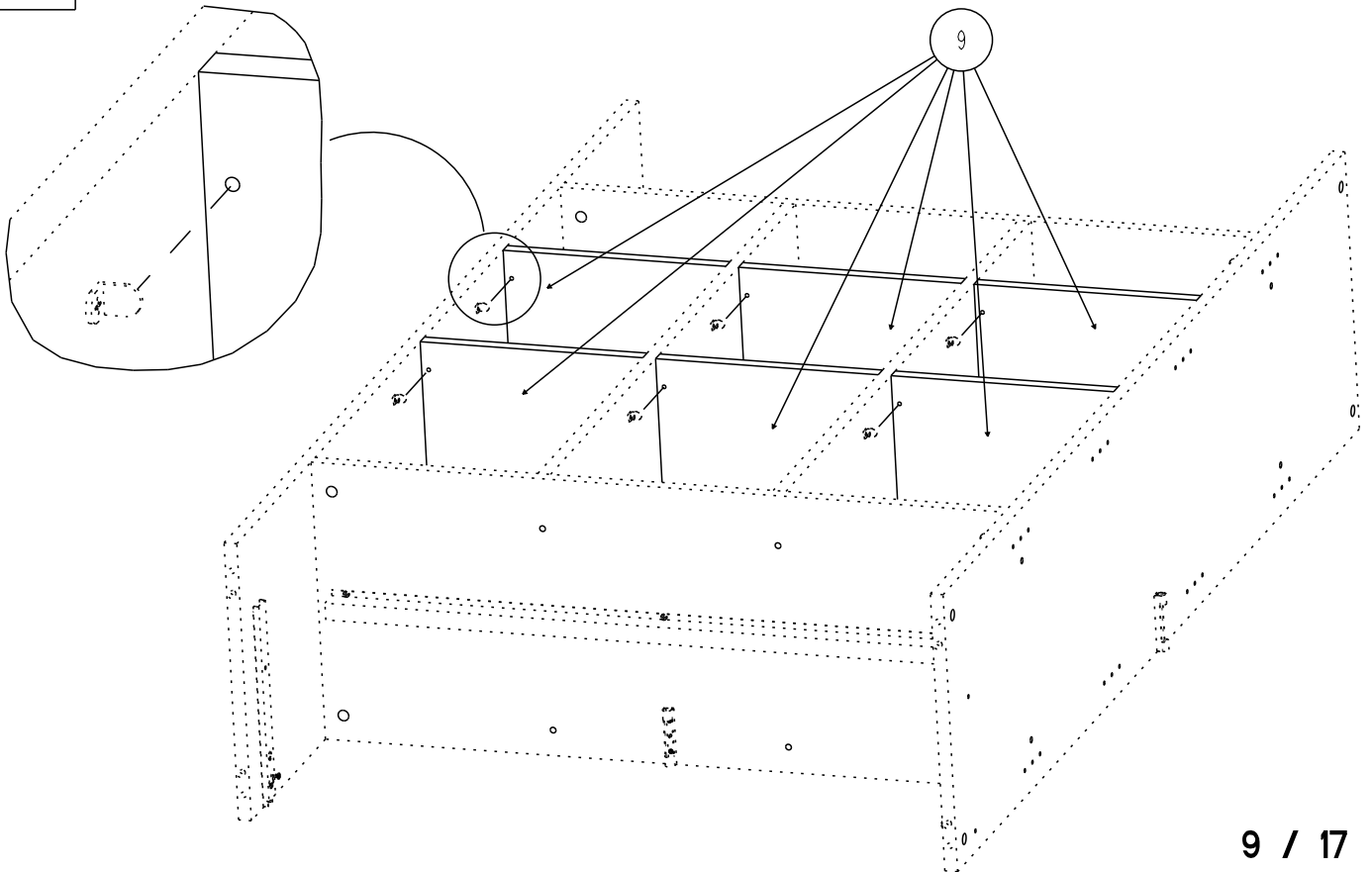
EURO TF 6,3x9



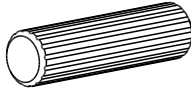

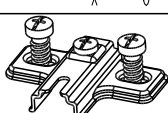
11

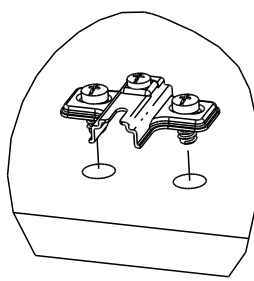
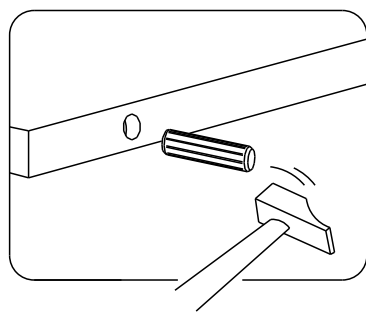
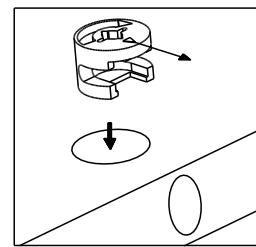


12

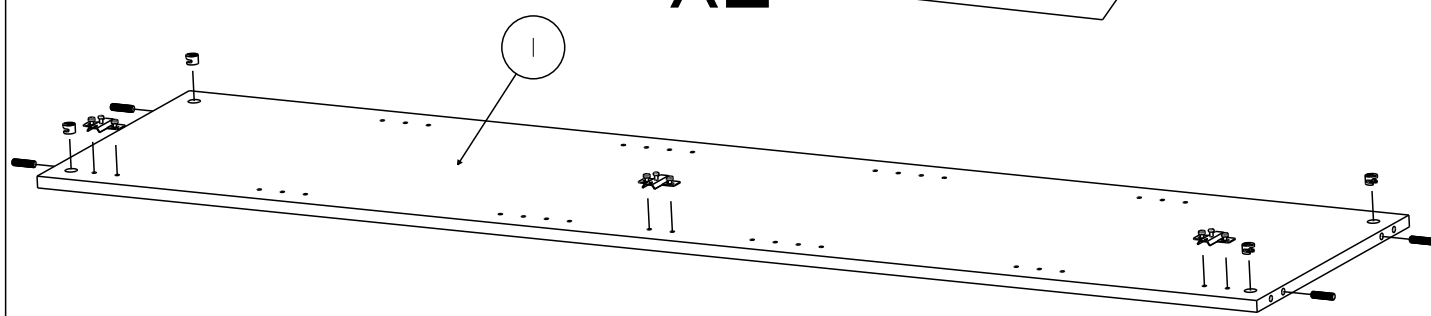


15

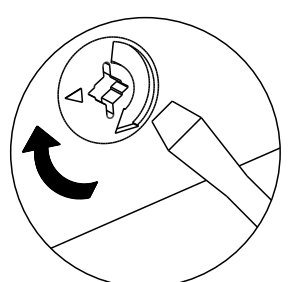
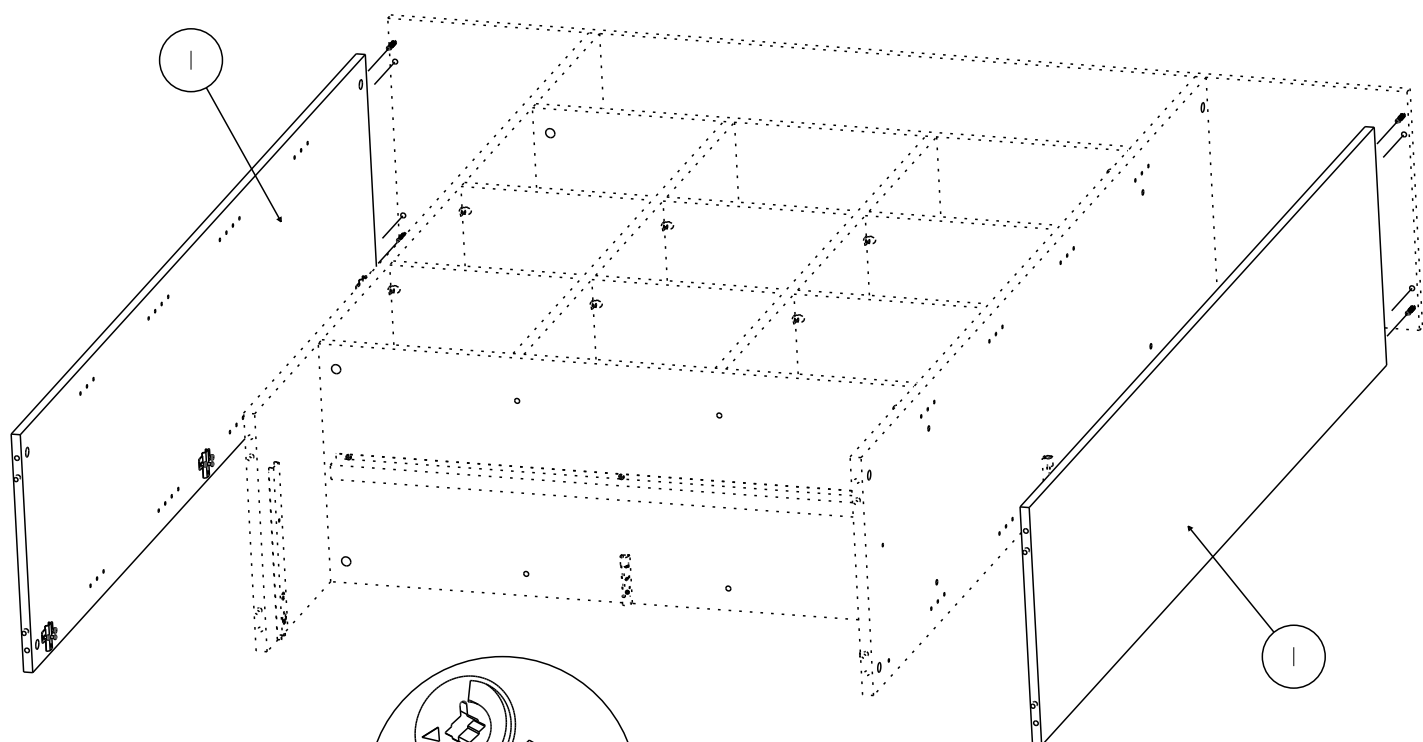
729 X 8	71 X 8	333009 X 6
 8x30	 Ht : 11,9mm	



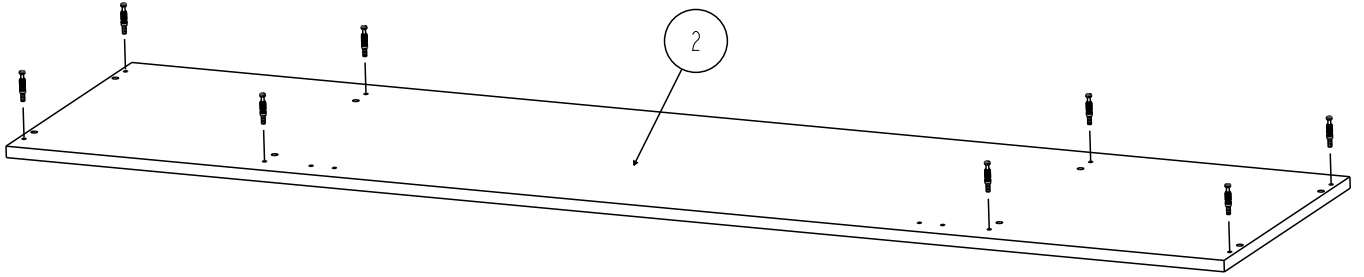
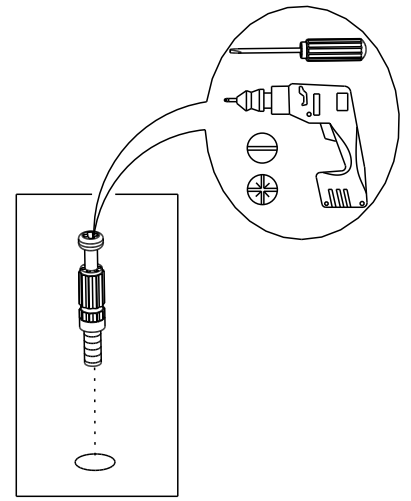
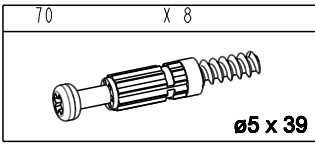
X2



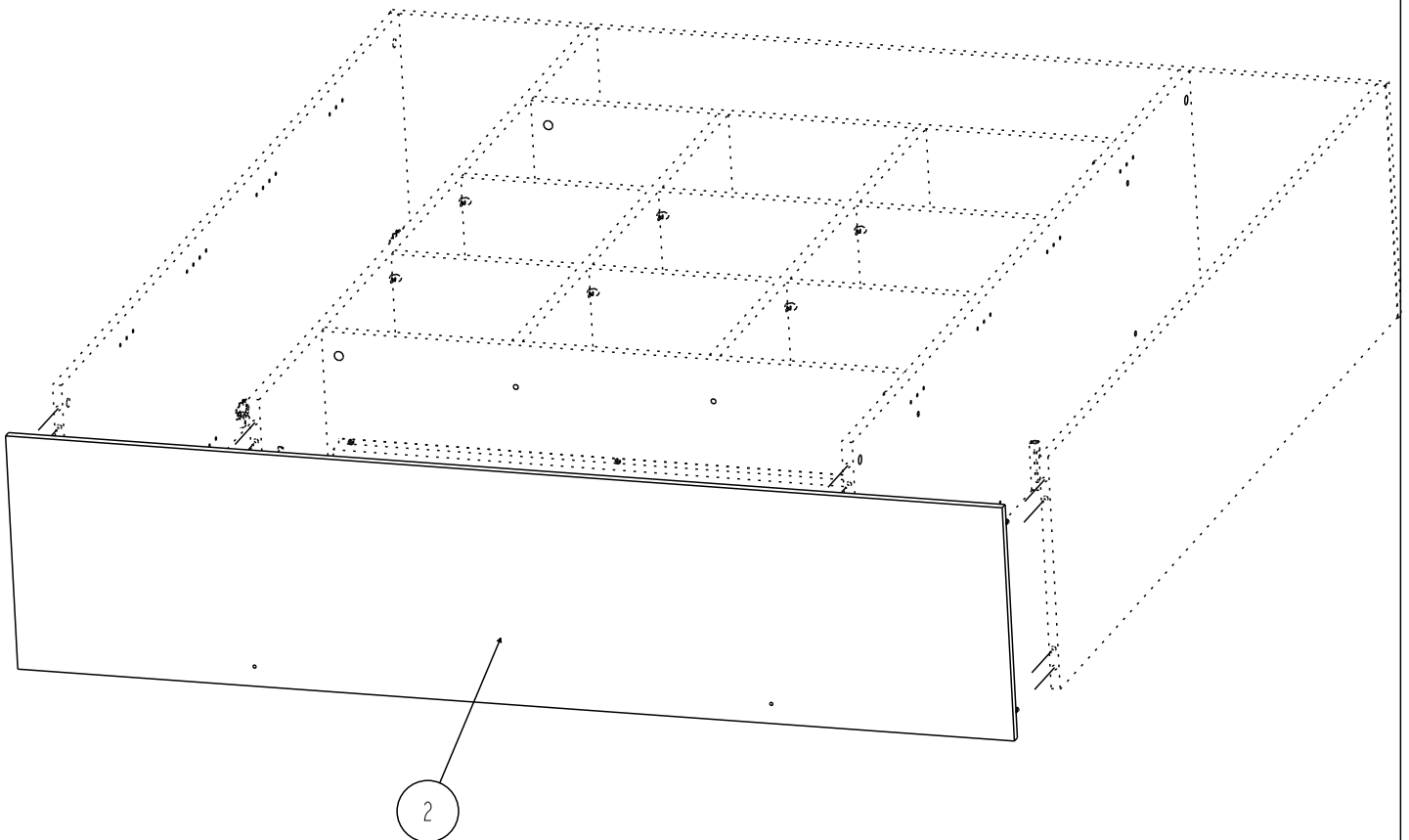
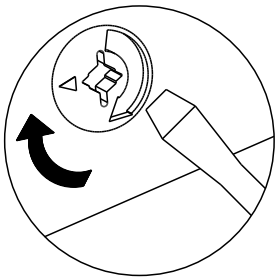
16



17

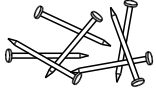


18



19

604757 X 3



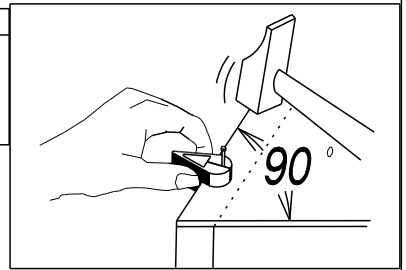
x30

929 X 18



SPAX 3x16

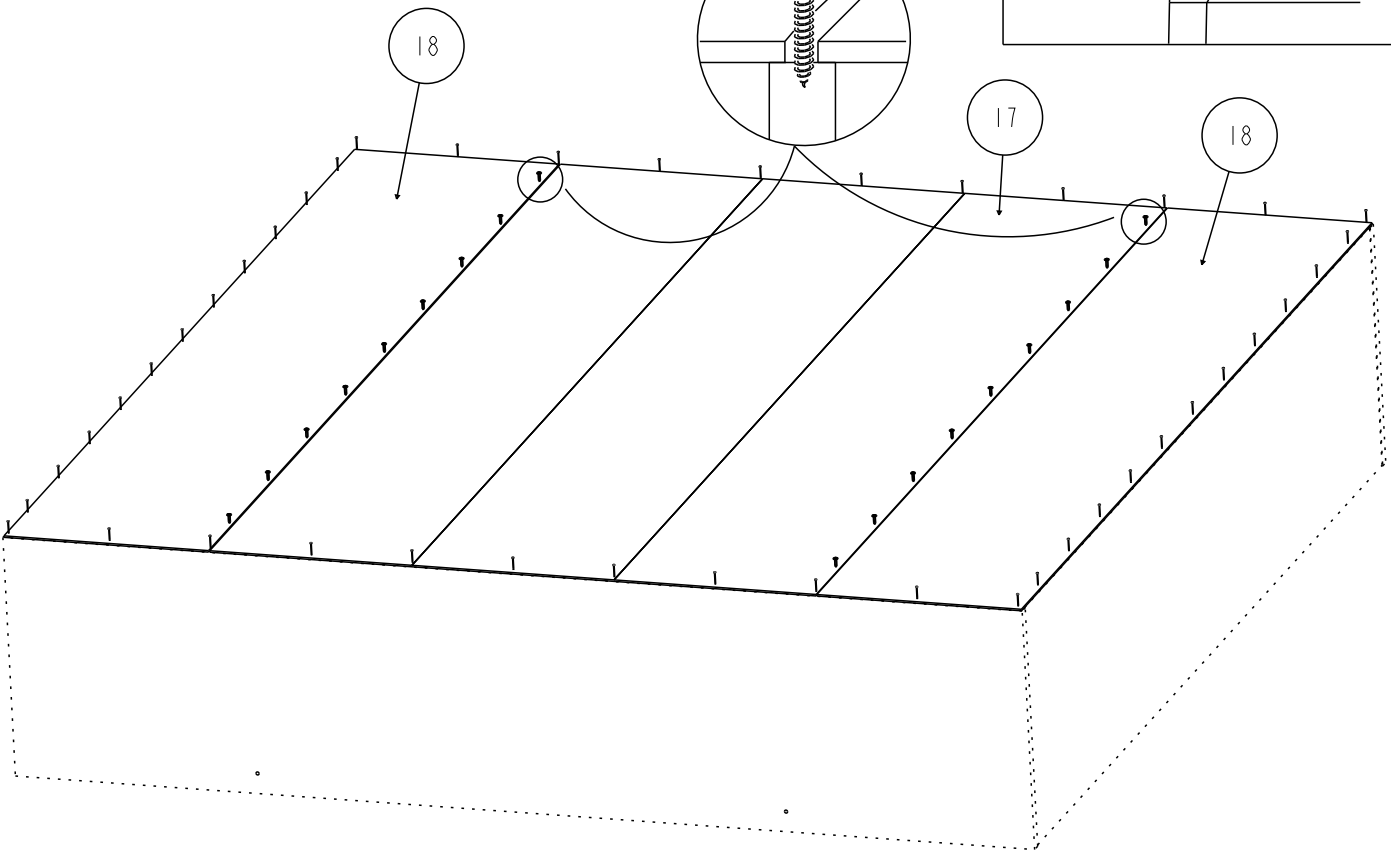
331144 X 1



18

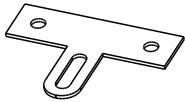
17

18

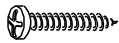


20

353005 X 1

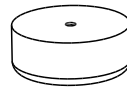


907 X2



VBA TR 3x16

2707 X 2

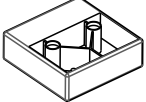


916 X 2

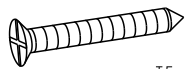


VBA TR 4x13

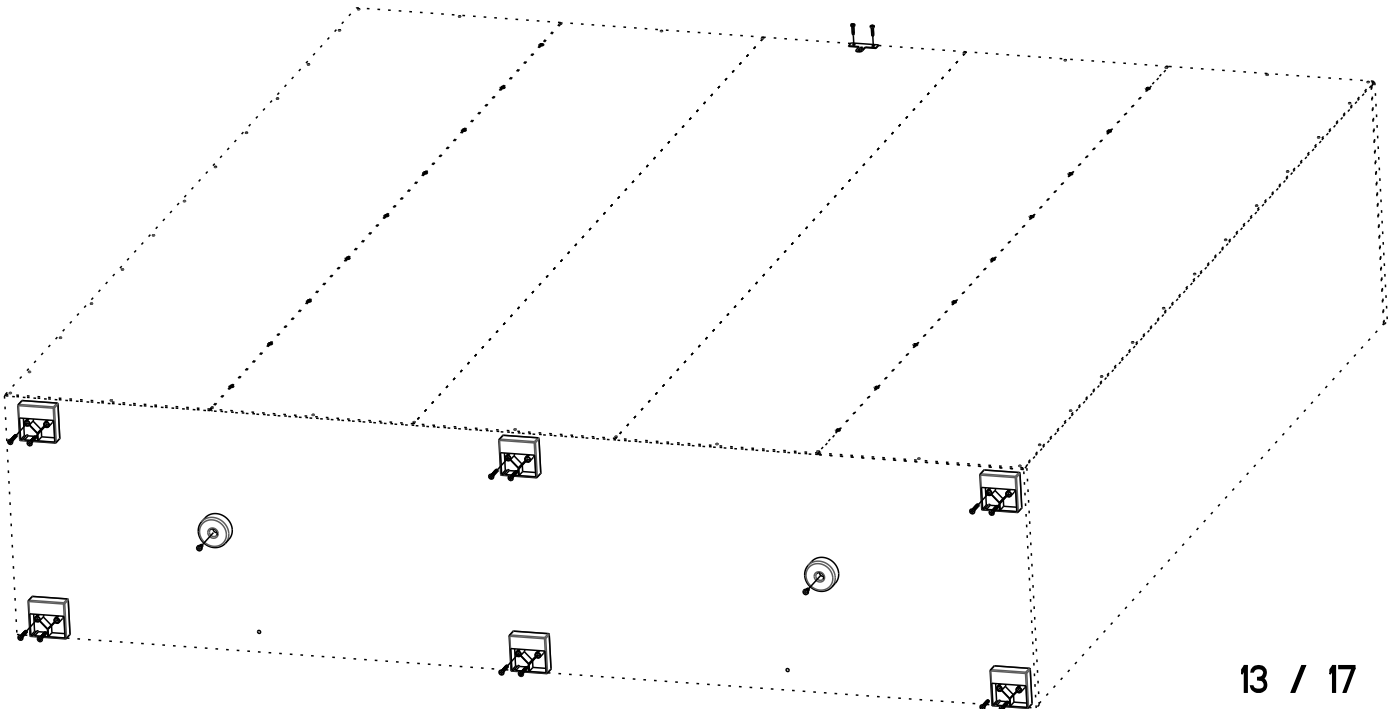
350121 X 6



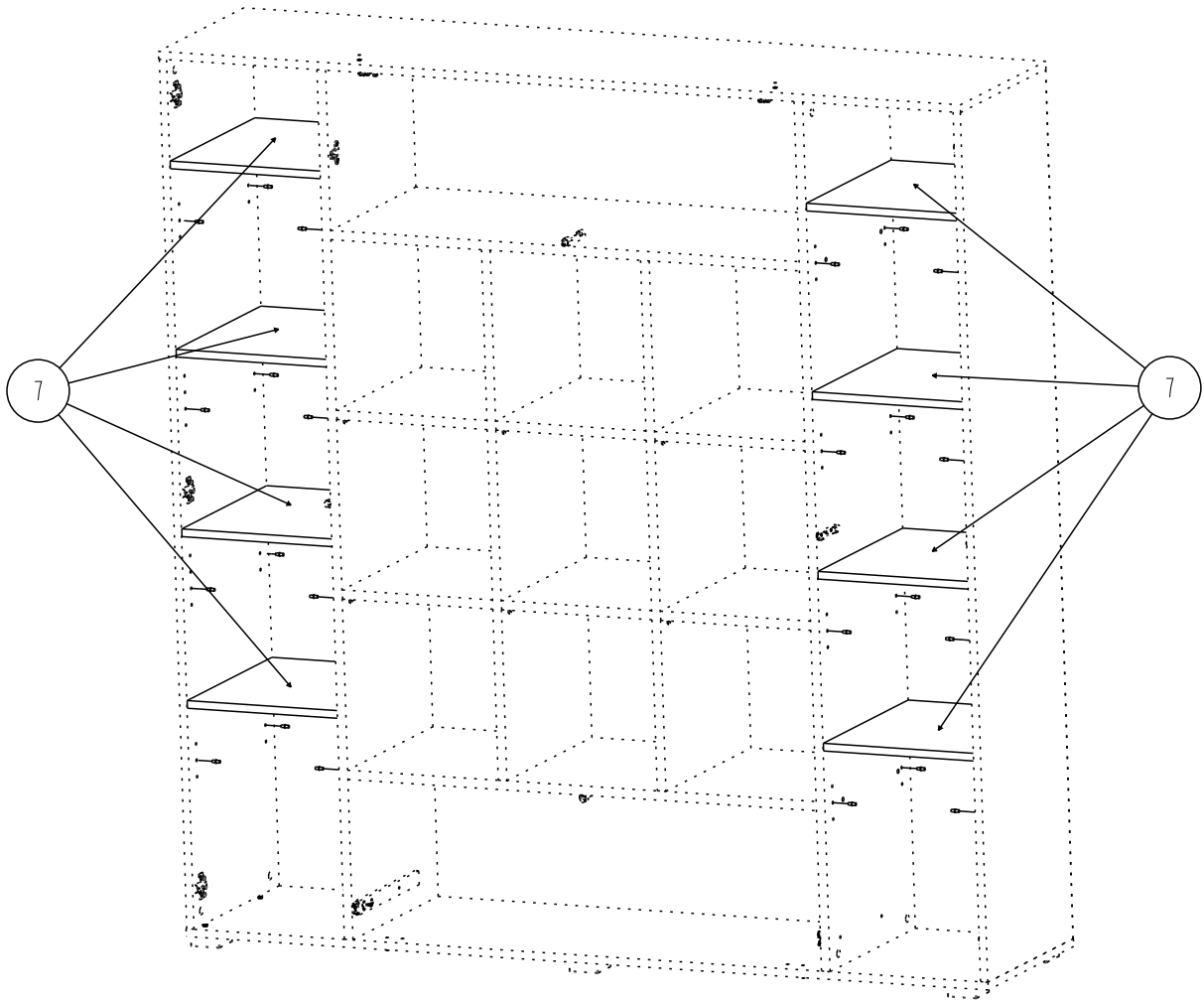
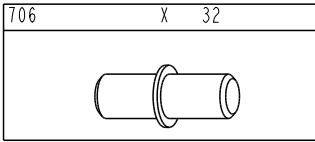
354241 X 12



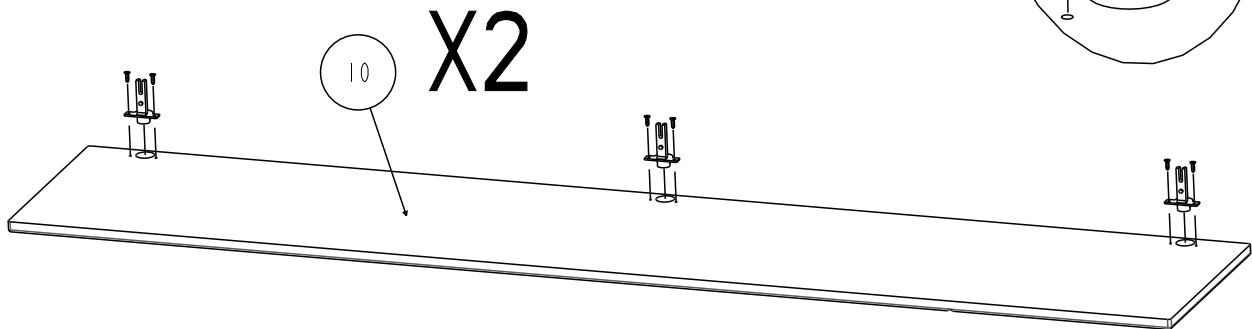
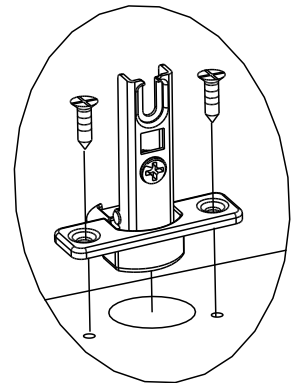
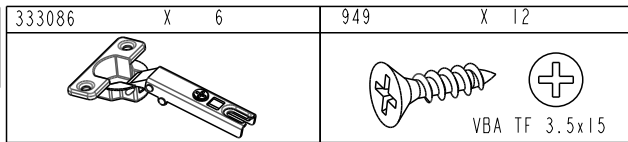
TF 4x30



21

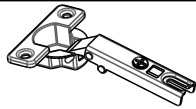


22

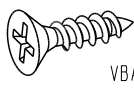


23

333086 X 2

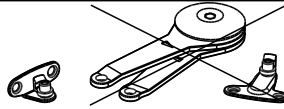


949 X 4

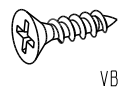


VBA TF 3.5x15

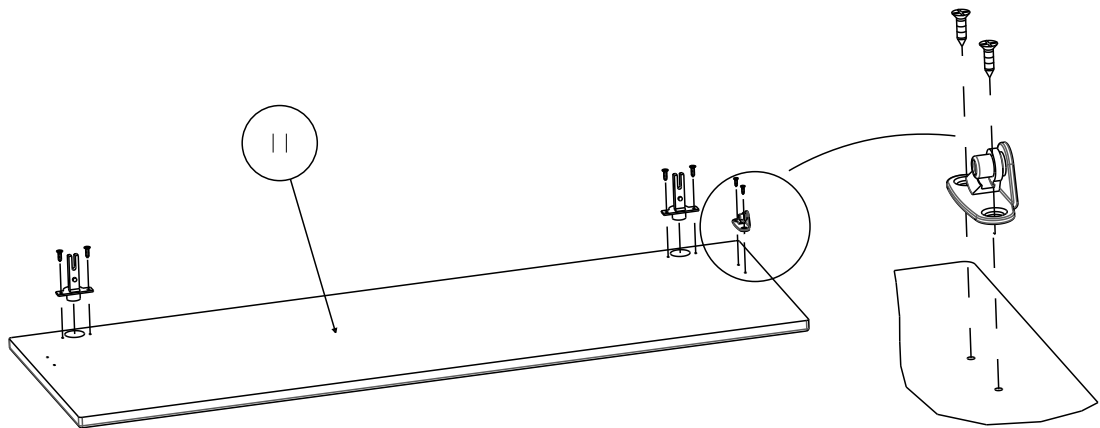
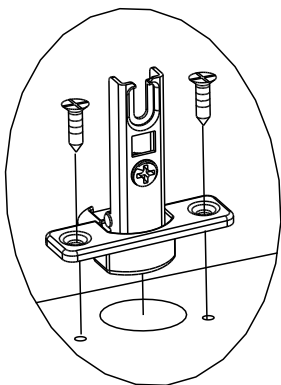
333030 X 1



935 X 2

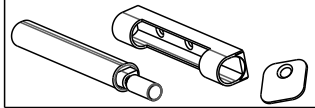


VBA SPAX TF 3x12

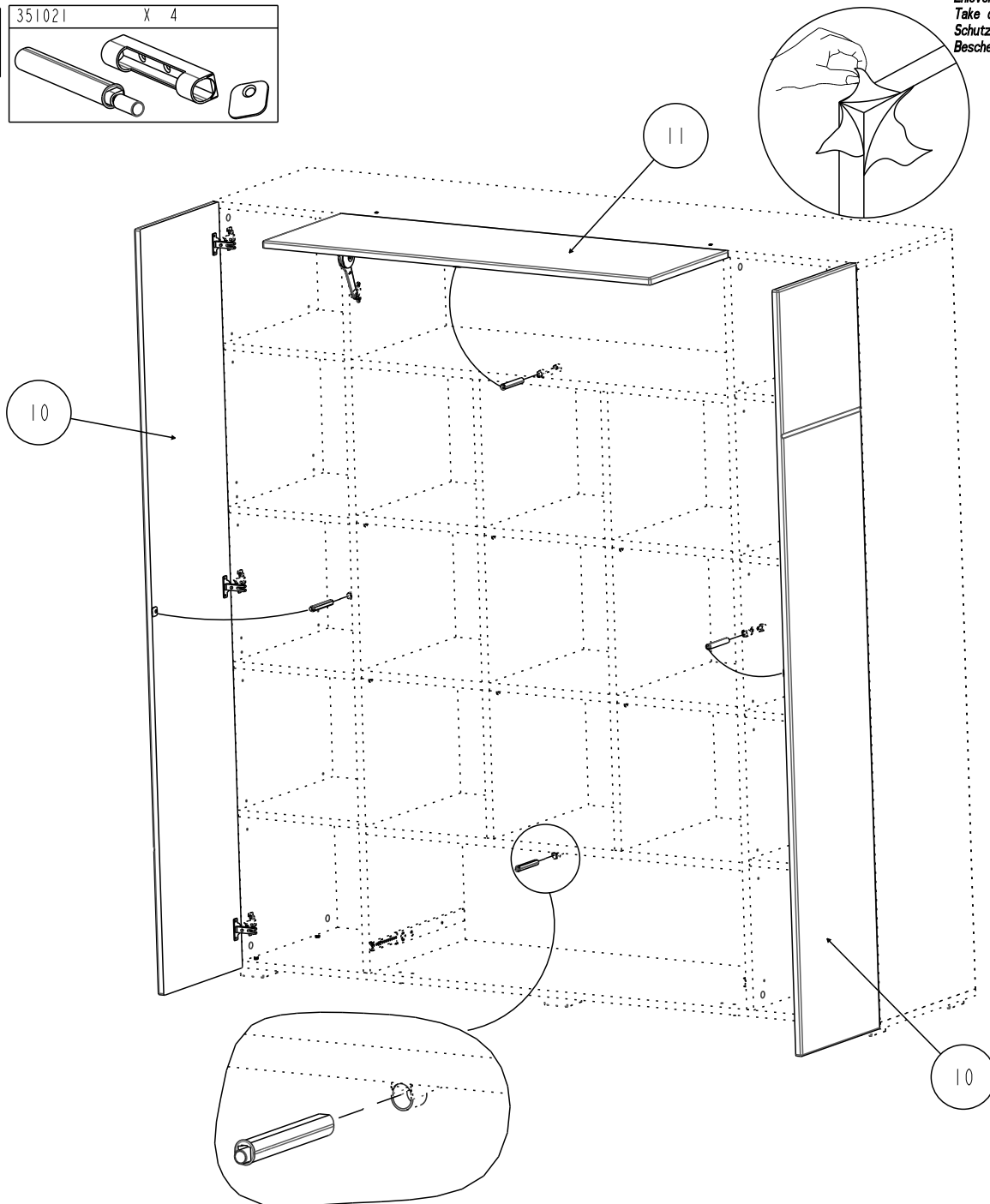


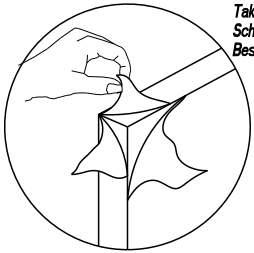
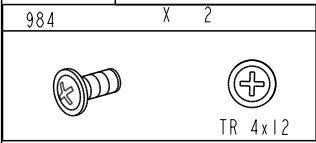
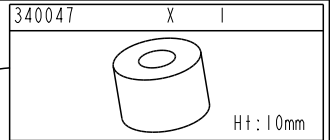
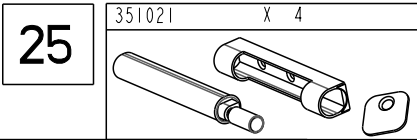
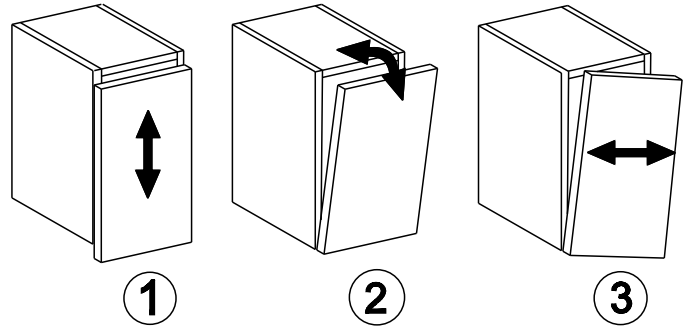
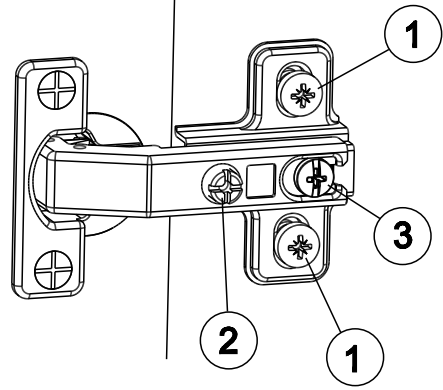
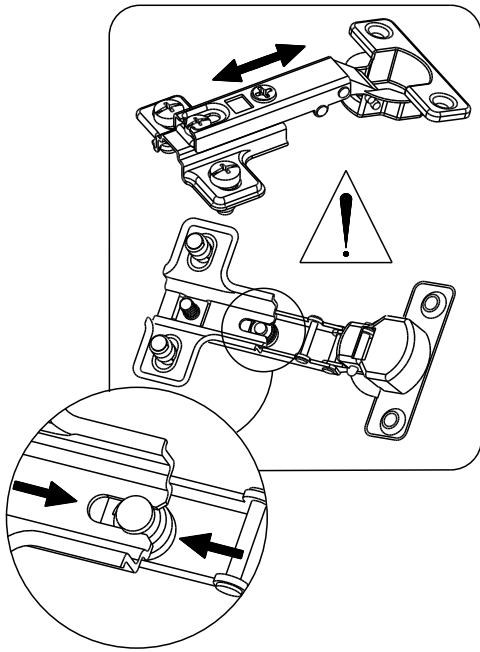
24

351021 X 4

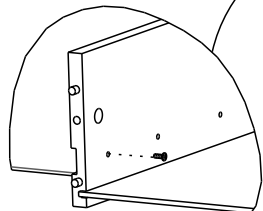
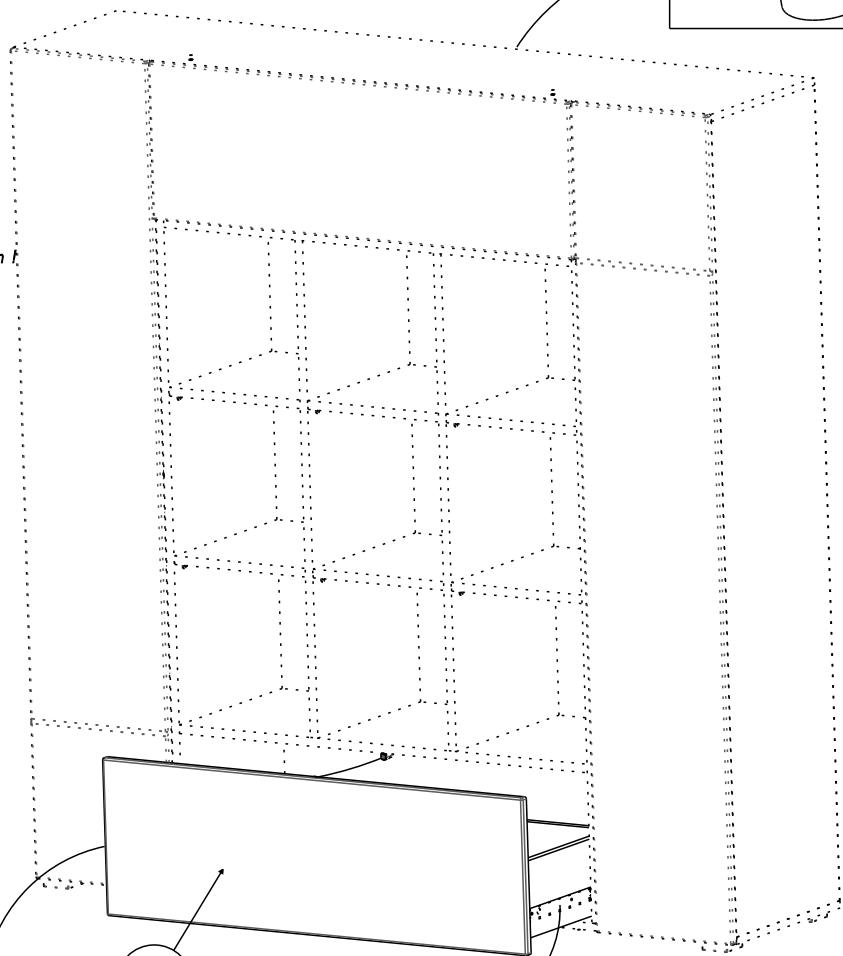


Enlever la feuille de protection !
Take off protection foil !
Schutzfolie abziehen !
Beschermingsfolie aftrekken !

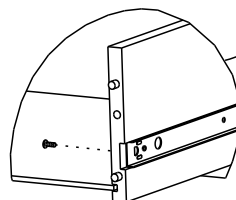




Enlever la feuille de protection !
 Take off protection foil !
 Schutzfolie abziehen !
 Beschermingsfolie afrekken !



12



FR MEUBLES A FIXER AU MUR:

- FIXER LE MEUBLE AU MUR AVEC LES ATTACHES PREVUES A CET EFFET
- VERIFIER QUE LES VIS ET LES CHEVILLES UTILISEES SONT ADAPTEES AU SUPPORT

ES MUEBLES A FIJAR EN LA PARED:

- FIJAR EL MUEBLE EN LA PARED CON LAS GRAPAS PREVISTAS
- COMPROBAR QUE LOS TORNILLOS Y LAS CLAVIJAS UTILIZADAS SON ADAPTADAS AL SOPORTE

PT MOVEIS A FIXAR NA PAREDE:

- FIXAR O MOVEL NA PAREDE COM OS SUPORTES PREVISTOS
- VERIFICAR QUE OS PARAFUSOS E AS CAVILHAS UTILIZADOS SAO ADAPTADOS AO SUPORTE

EN FURNITURES TO BE HOLD ON THE WALL:

- HOLD THE FURNITURE ON THE WALL WITH THE FASTENINGS PROVIDED FOR THIS PURPOSE
- CHECK THAT THE SCREW AND PEGS FIT WITH THE SUPPORT

IT MOBILI DA FISSARE AL MURO:

- FISSARE IL MOBILE AL MURO CON LE FLANGIE PREVISTE A TALE SCOPO
- VERIFICARE CHE LE VITI ED I PERNI USATI SIANO ADATTI A QUEL TIPO DI SUPPORTO

PL MEBEL PRZEZNACZONY DO ZAINSTALOWANIA NA ŚCIANIE:

- NALEZY ZAMONTOWAC TEN MEBEL NA SCIANIE PRZEZNACZONYMI DO TEGO CELU UCHWYTAMI
- NALEZY SPRAWDZIC CZY SRUBY I KOSZULKI SA ODPOWIEDNIEJ WIELKOSCI W STOSUNKU DO UCHWYTOW

DE MOEBEL AN DER MAUER ZU BEFESTIGEN:

- BEFESTIGEN SIE DAS MOEBELSTUECK MIT DEN DAFUER VORGESEHENEN BEFESTIGUNGSHAKEN
- UEBERPRUEFEN SIE BITTE DASS DIE SCHRAUBEN UND DUEBEL MIT DEM MATERIAL DER MAUER UEBEREINSTIMMEN

NL MEUBELS DIE AAN DE MUUR GEFIXEERD MOETEN WORDEN:

- FIXEER HET MEUBEL AAN DE MUUR MET DE DAARVOOR BESTEMDE HAKEN
- VERFIEER OF DE GEBRUIKTE SCHROEVEN BIJ DE BEVESTIGINGSHAAK HOREN