

1H 30 Mn



(FR) SECURITE
IMPORTANT-A LIRE SOIGNEUSEMENT-A CONSERVER
POUR CONSULTATION ULTERIEURE

(GB) CAUTION
IMPORTANT-TO BE READED CAREFULLY-TO BE
CONSERVED FOR LATER CONSULTATION

(DE) SICHERHEITSVORSCHRIFTEN
WICHTIG-GENAU DURCHZULESEN-AUFZUBEWAHREN
FÜR SPÄTEREN GEBRAUCH

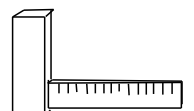
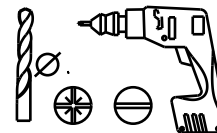
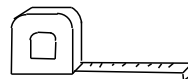
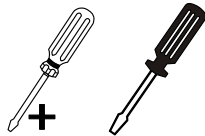
(ES) SEGURIDAD
IMPORTANTE-LEER CON ATENCION-CONSERVAR
PARA CONSULTAS POSTERIORES

(NL) VEILIGHEID
BELANGRIJK-ZORGVULDIGGELEZEN TE WORDEN-BEWAARD
TE WORDEN VOOR LATERE RAADPLEGING

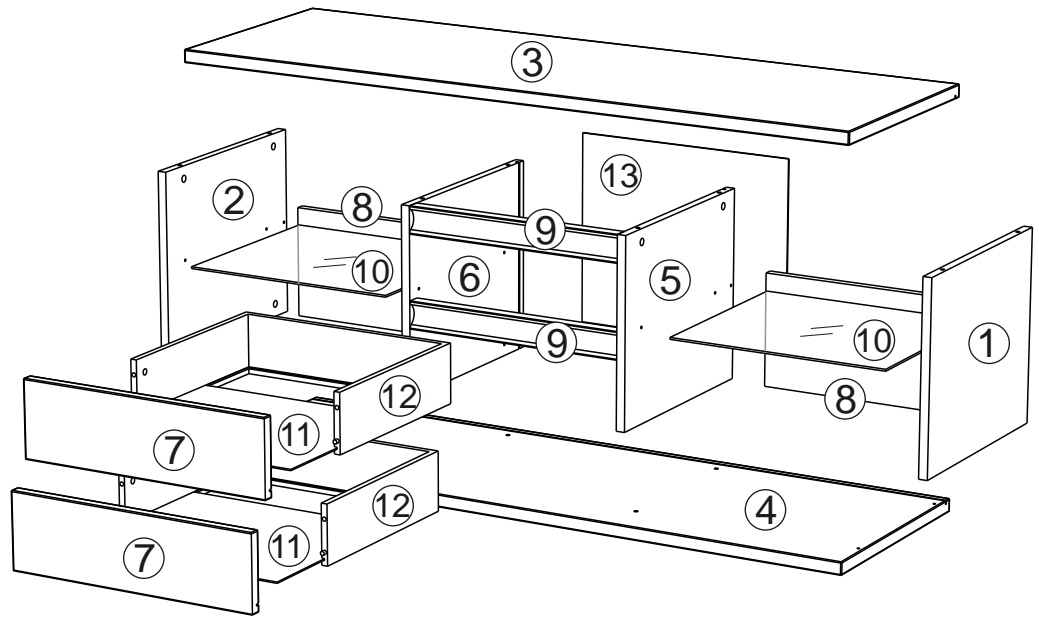
(IT) SICUREZZA
IMPORTANTE-DA LEGGERE ATTENTAMENTE-DA
CONSERVARE PER CONSULTAZIONE ULTERIORE



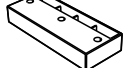
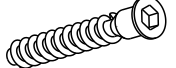




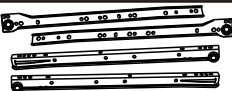

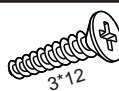


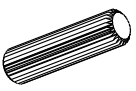

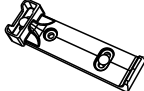

(PT) SEGURANCA
IMPORTANTE-PARA LER COM ATENCAO-PARA
CONSERVAR PARA COOSULTA ULTERIOR

(PL) UWAGA
WAZNE-UWAZNIE PRZECZYTAC-ZACHOWAC
CELEM POZNIEJSZYCH KONSULTACJI



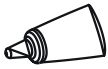

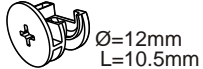




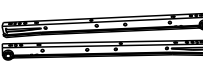
REP	DIM	QTE
1	410x470	1
2	410x470	1
3	1538x500	1
4	1538x500	1
5	410x470	1
6	410x470	1
7	524x155	2
8	486x244	2
9	486x60	2
10	480x426	2
11	447x398	2
12	1262x120	2
13	500x424	1



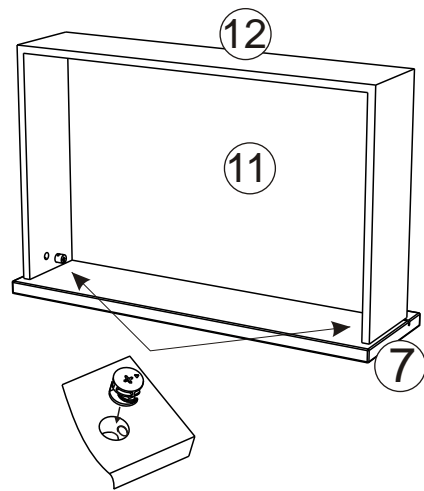
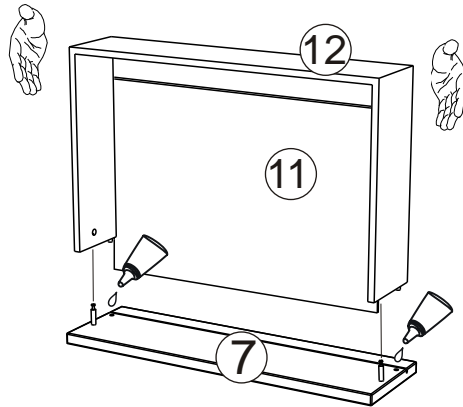
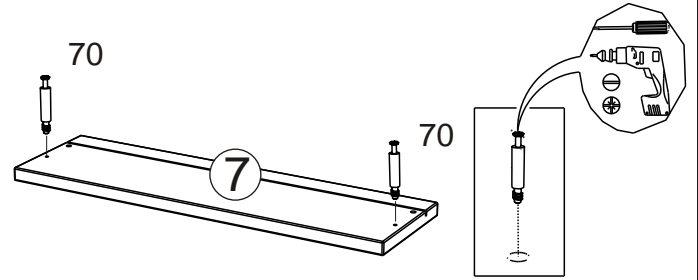
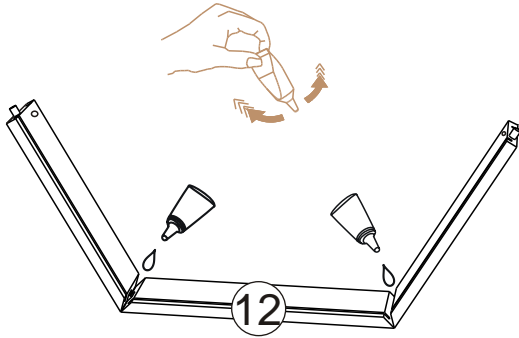
70	X24	71	X20	350094	X5	340750	X4	434	X1	732	X1
			Ø=15mm L=12mm								
340148	X8	359407	X4	477	X2	928	X16	935	X16	444	X4
			Ø=12mm L=10.5mm				6.3*9		3*12		
907	X8	729	X8	913	X15	333083	X2	333082	X2		
	3x16				4x30						



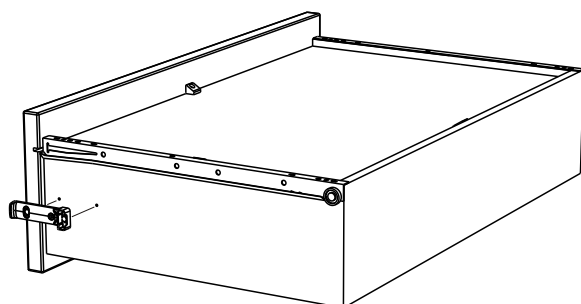
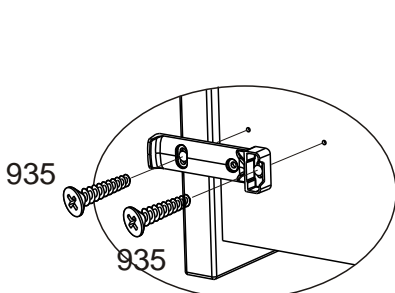
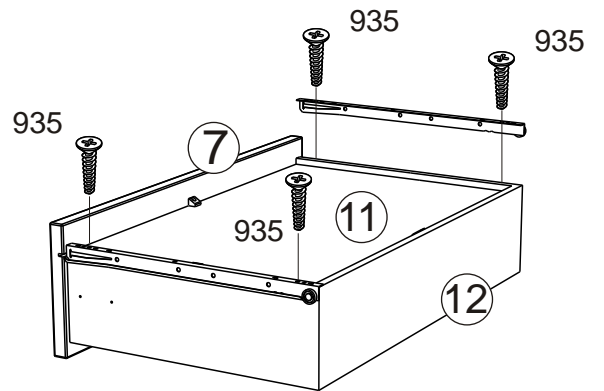
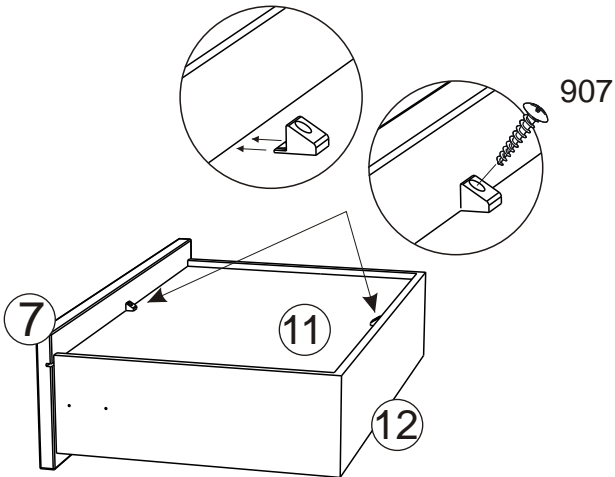
1

732	X1	70	X4	359407	X4	444	X4	907	X4
				 $\varnothing=12\text{mm}$ $L=10.5\text{mm}$				 3x16	
935	X12	333083	X2	477	X2				
 3x12									

X2



  **2 H 00**



2

70

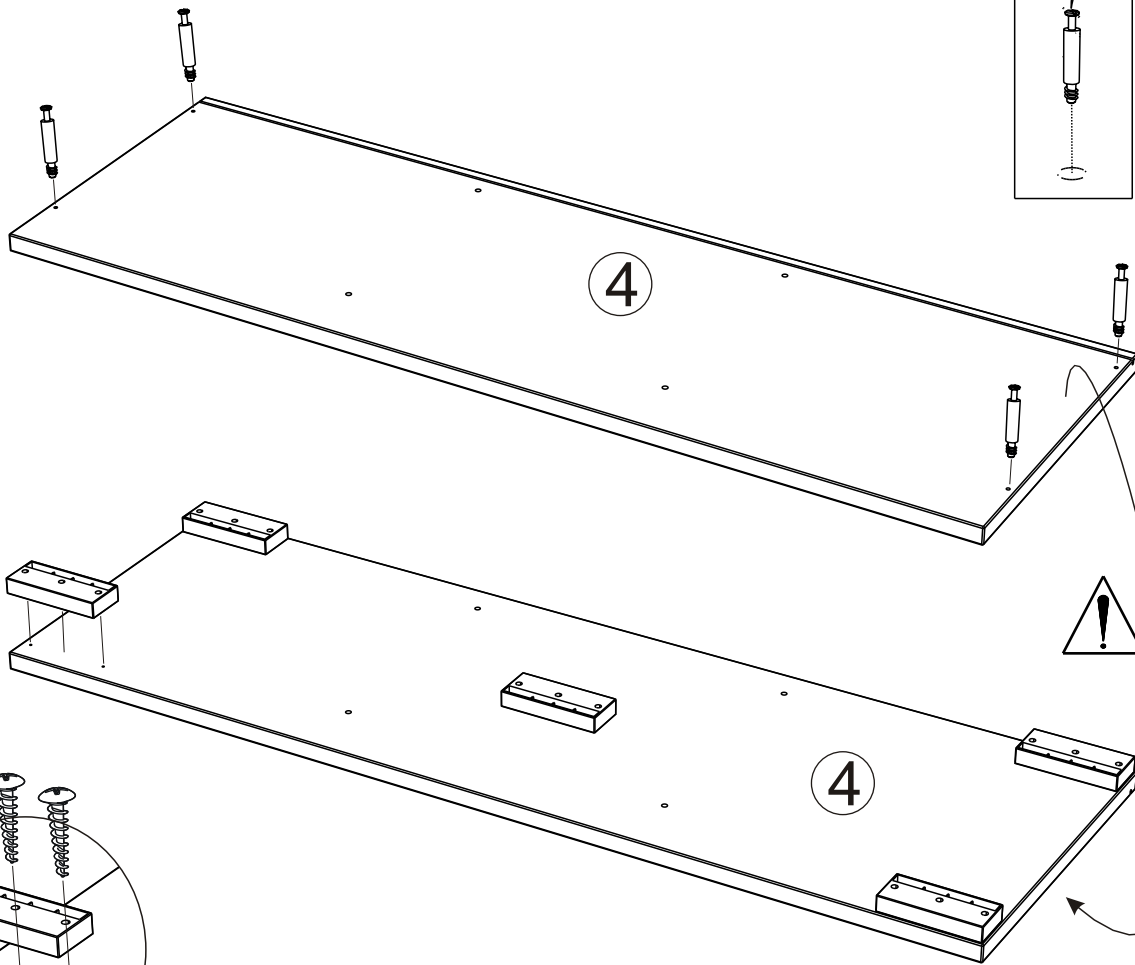
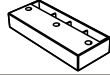
X4

350094

X5

913

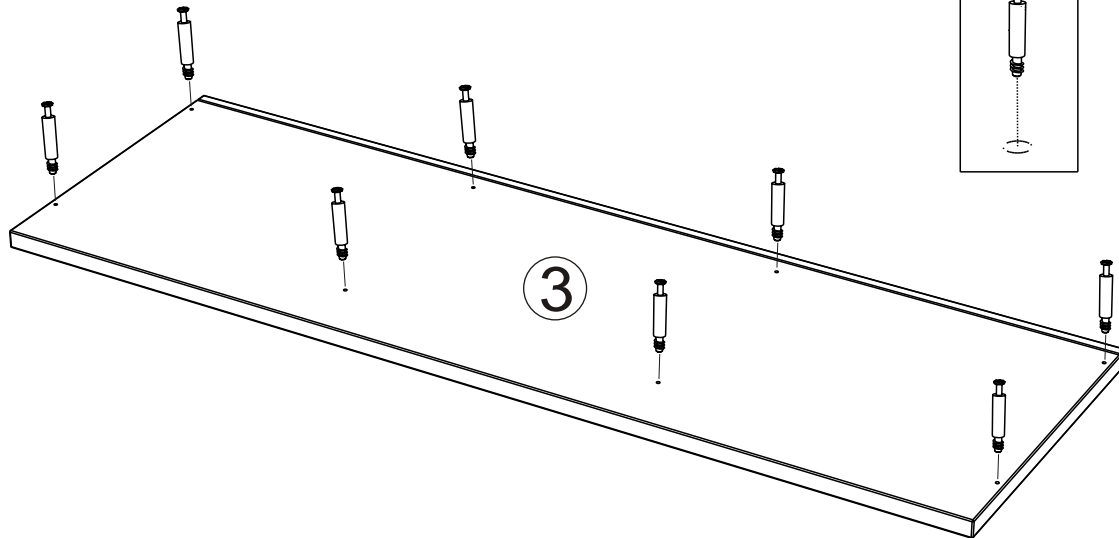
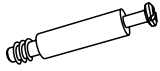
X15



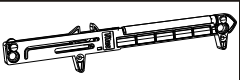

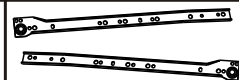
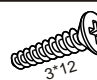

3

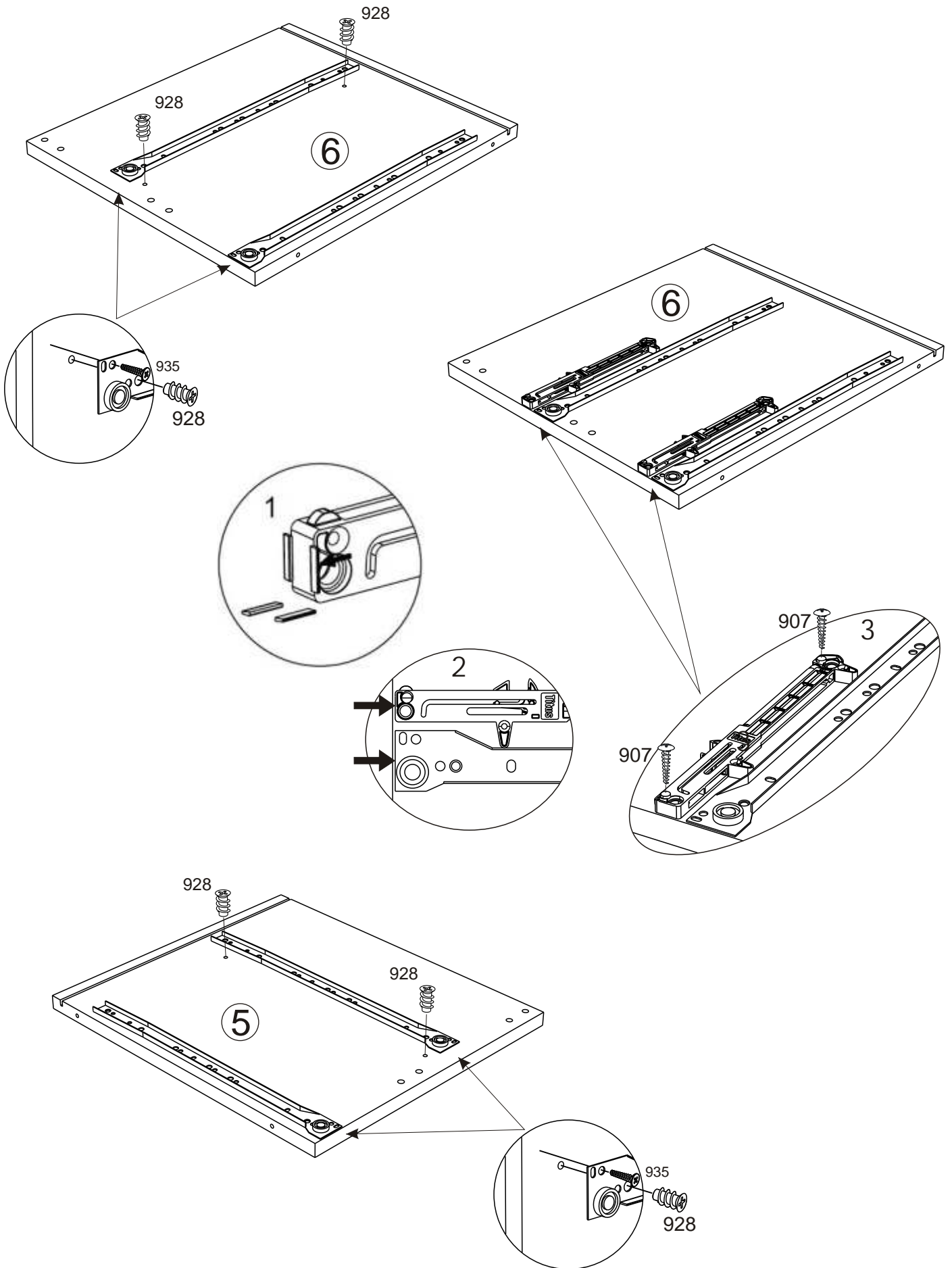
70

X8



4

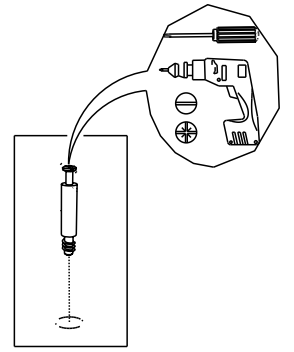
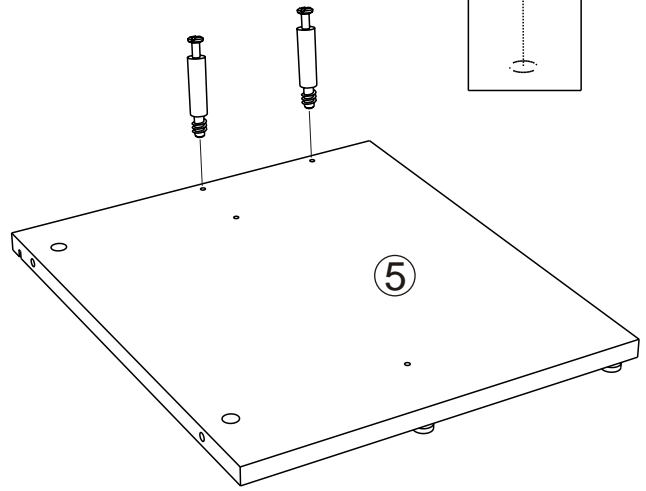
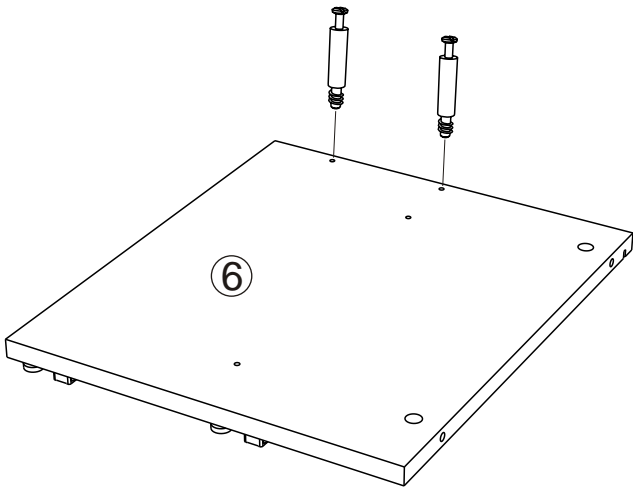
333082	X2	928	X8	477	X2	935	X4	907	X4
			6.3*9				3*12		3x16



5

70

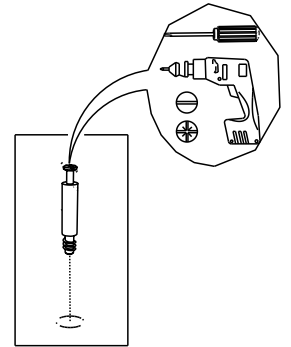
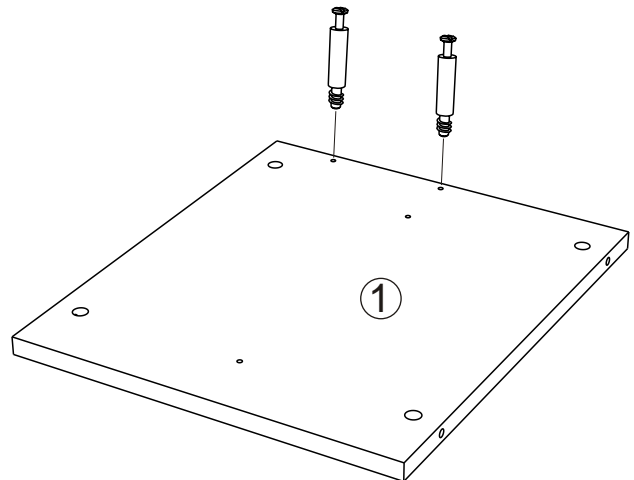
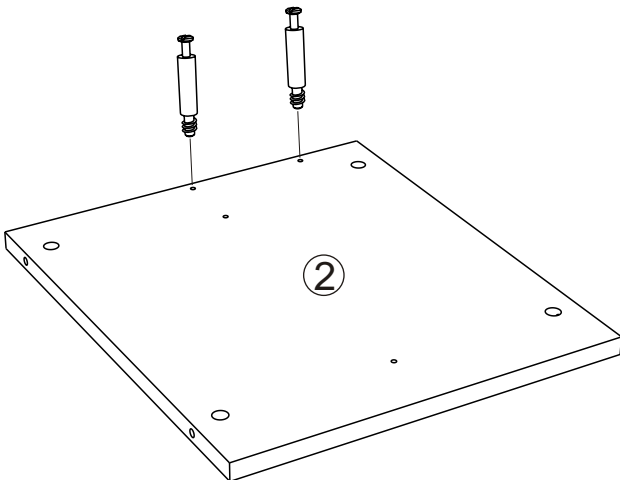
X4



6

70

X4



7

729

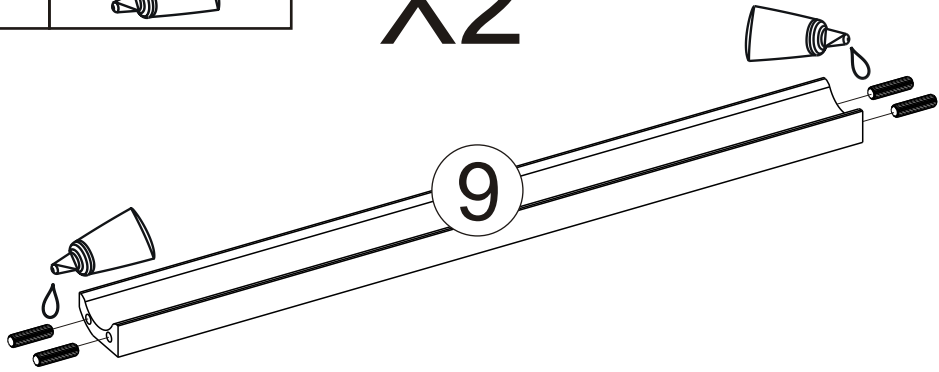
X8

732

X1



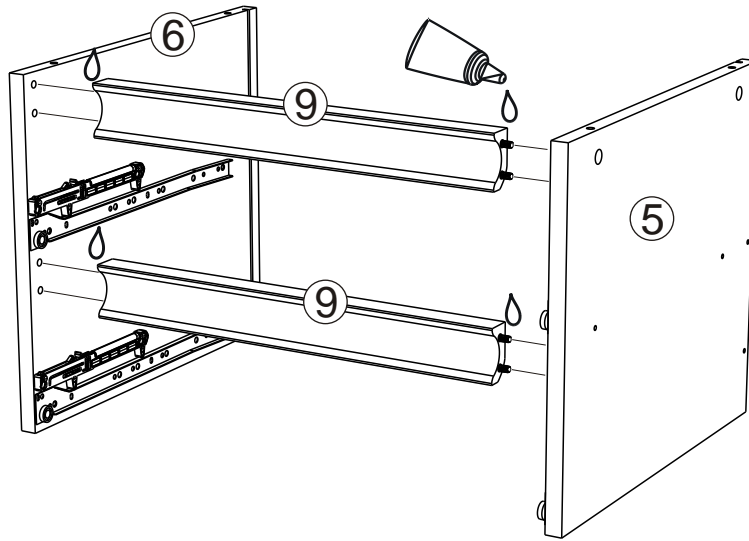
X2



8

732

X1



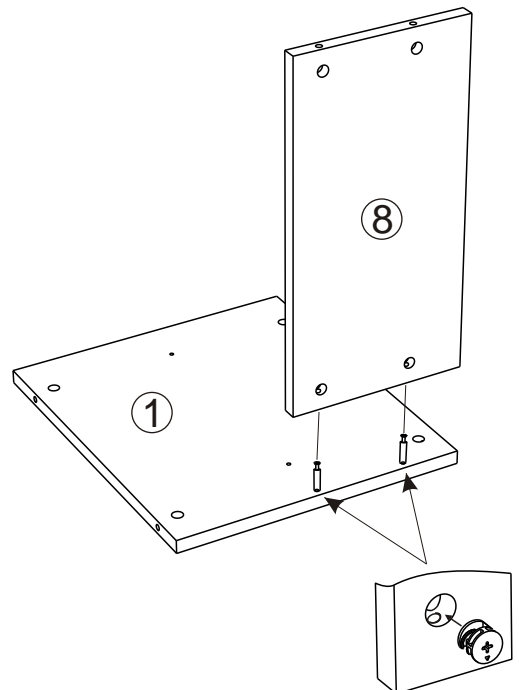
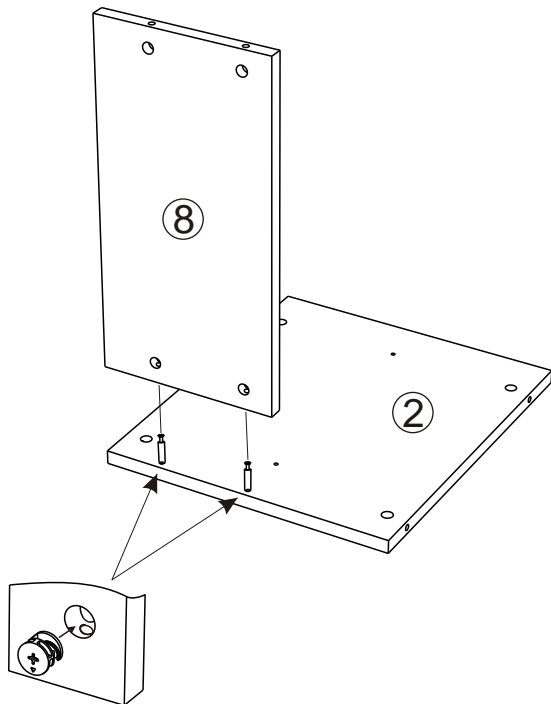
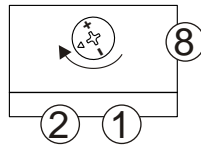
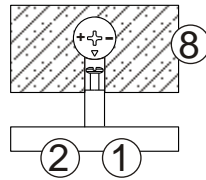
9

71

X4



Ø=15mm
L=12mm

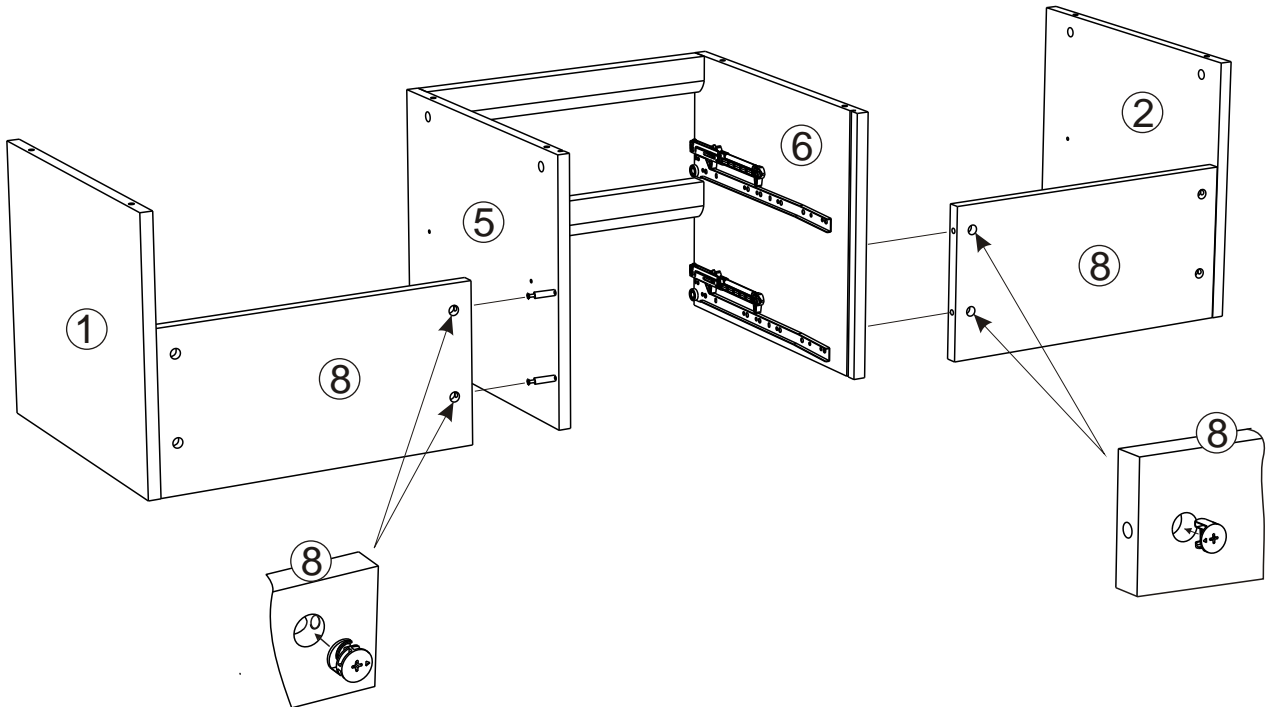
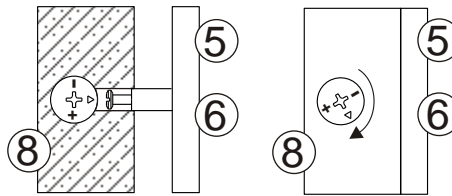


10

71 X4



Ø=15mm
L=12mm

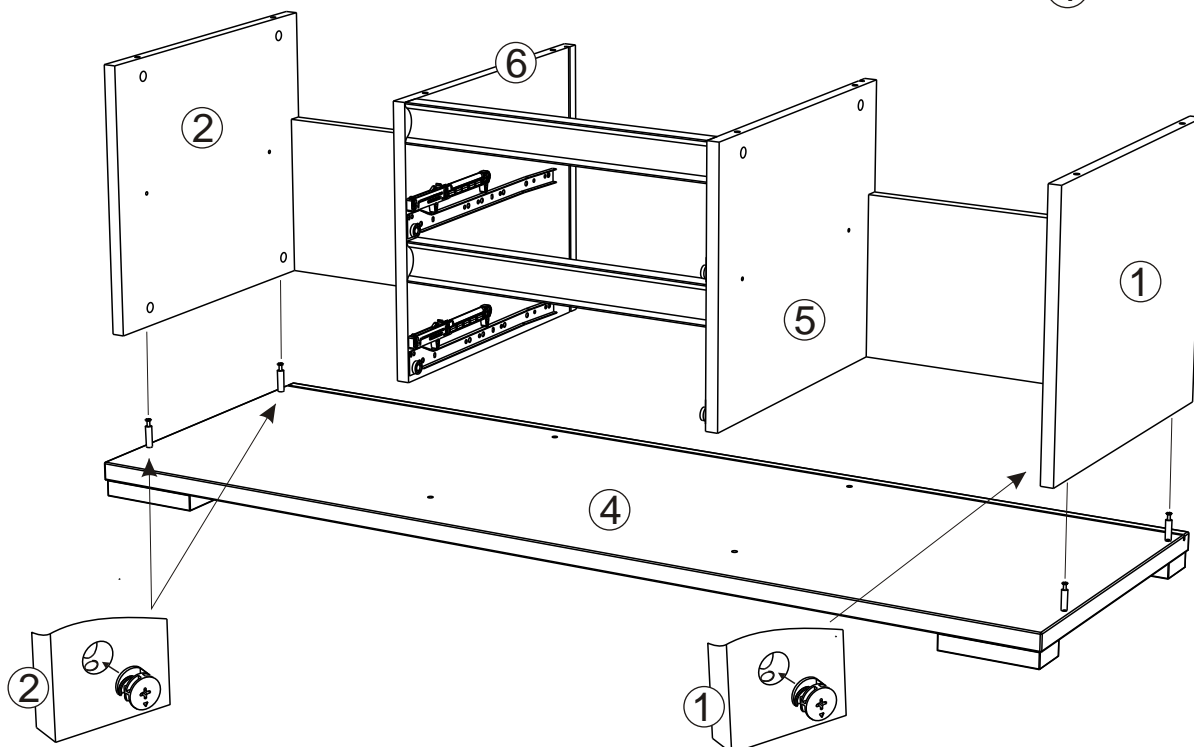
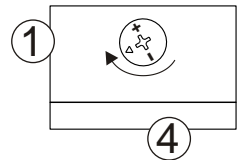
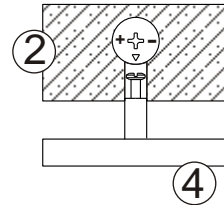


11

71 X4

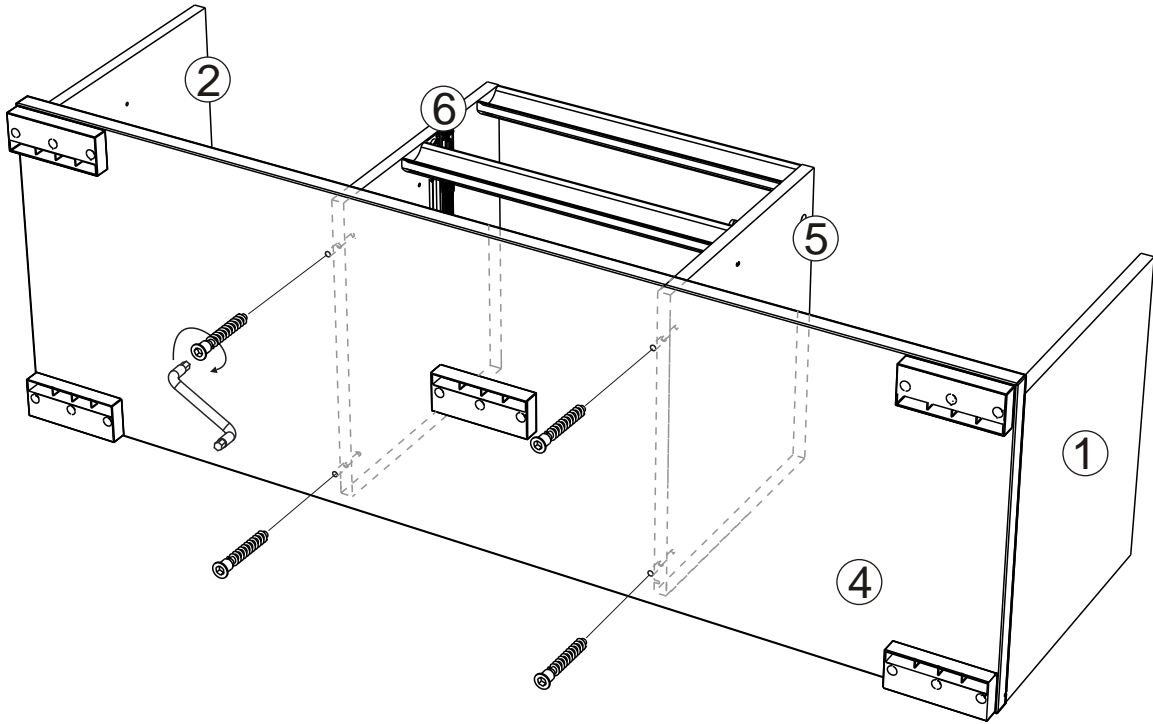
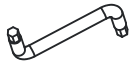
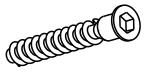


Ø=15mm
L=12mm

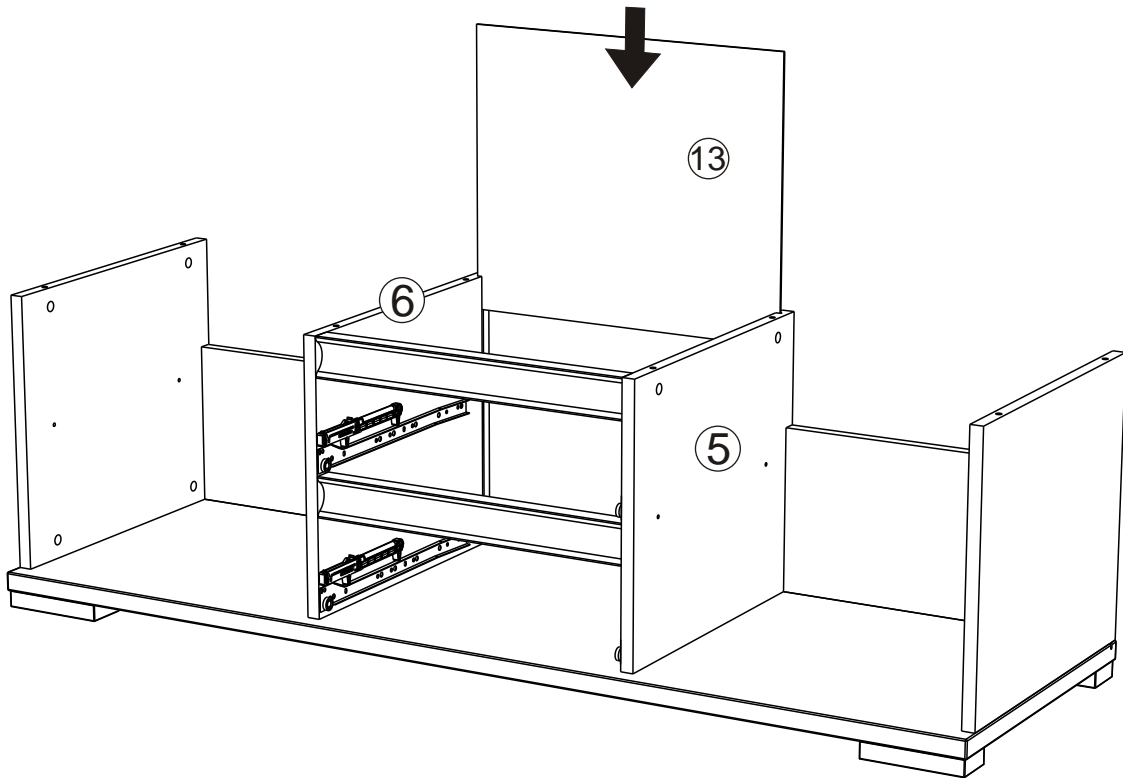


12

340750 X4 434 X1

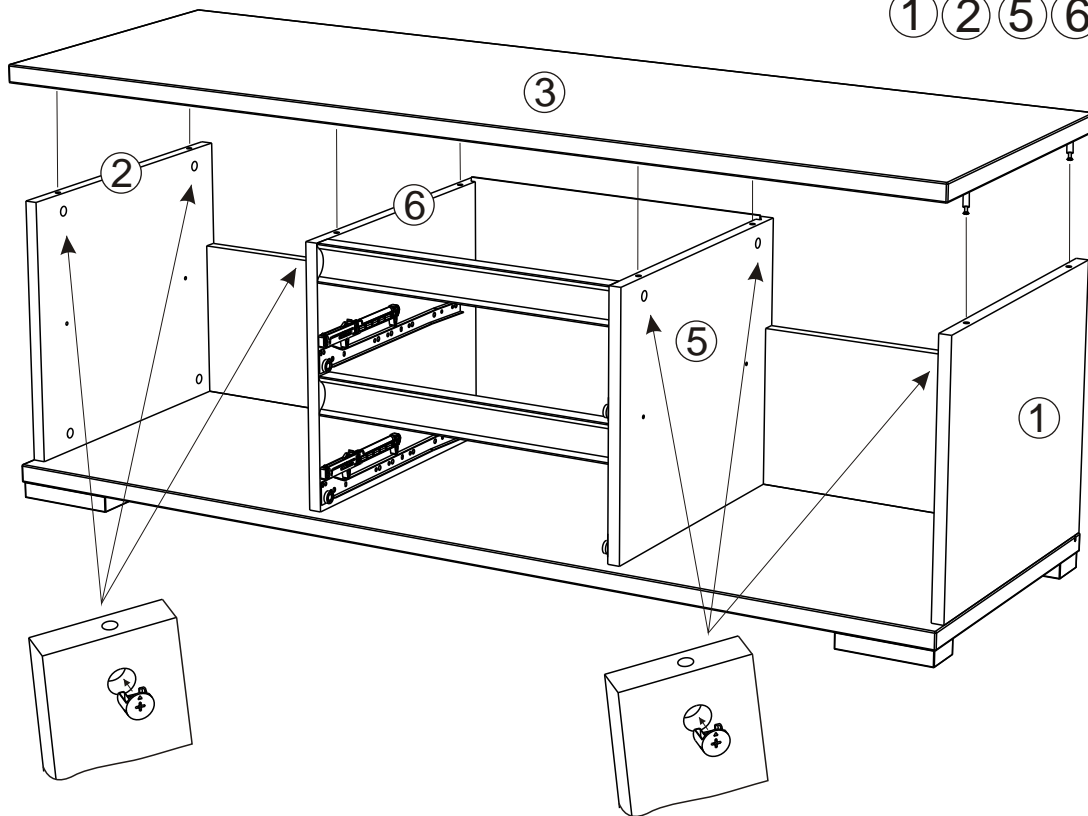
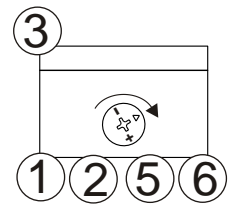
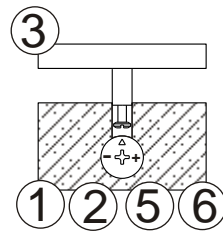
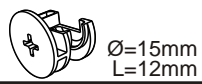


13



14

71 X8



15

340148 X8 928 X8

