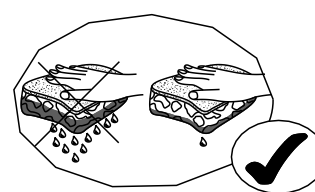
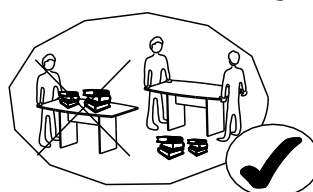
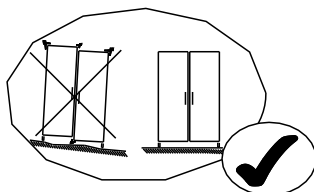
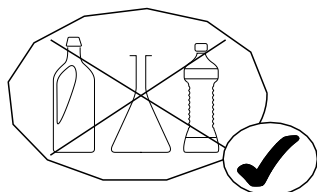
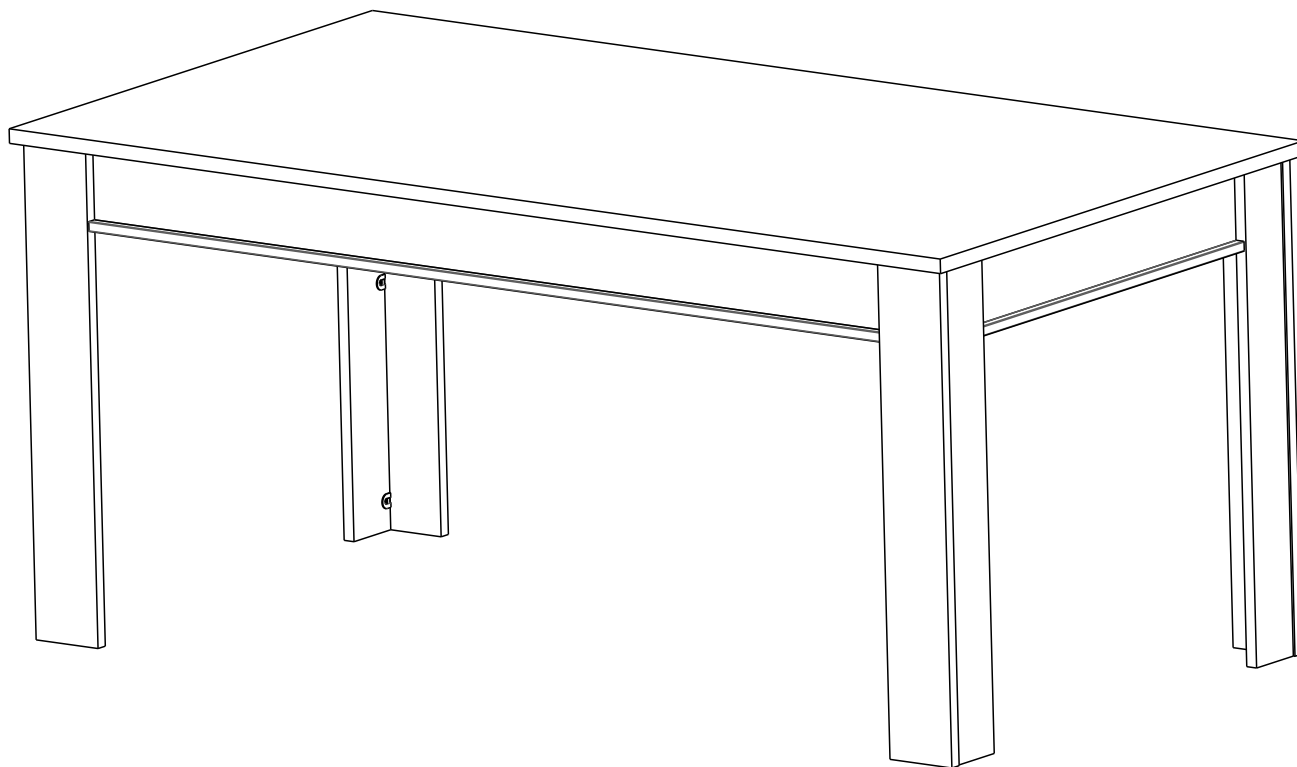


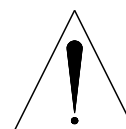
MEUBLES  
DEMEYERE

SAV  
SPAREPARTS  
KUNDEDIENST  
POST VENTAS  
SERVICE NA VERKOOP  
SERVIZIO POST-VENDITA  
SERVICO DEPOIS DE VENDA  
SERWIS POGWARANCYJNY

# 124471 0



**1H 00M<sub>N</sub>**



**FR SECURITE**

RESPECTER LES INSTRUCTIONS DE MONTAGE DECRIRES DANS LA NOTICE.

**EN CAUTION**

FOLLOW CAREFULLY THE ASSEMBLING INSTRUCTIONS DESCRIBED IN THE DIRECTIONS.

**DE SICHERHEITSVORSCHRIFTEN**

BEACHTEN SIE BITTE UNBEDINGT DIE ANGEGEBENEN AUFBAUVORSCHRIFTEN.

**ES SEGURIDAD**

RESPECTAR LAS INSTRUCCIONES DE MONTAJE DESCRIBIDAS EN EL FOLLETO.

**NL VEILIGHEID**

DE IN DE GEBRUIKSAANWIJZING BESCHREVEN INSTRUCTIES RESPECTEREN.

**IT SICUREZZA**

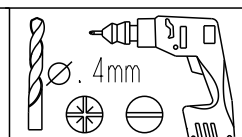
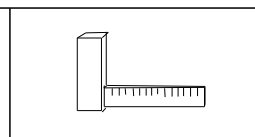
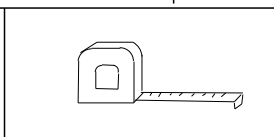
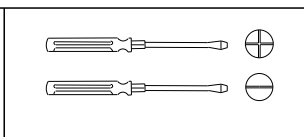
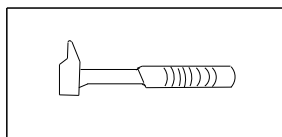
RISPETTARE LE ISTRUZIONI DI MONTAGGIO DESCRITTE NEEL 'AVVERTENZA.

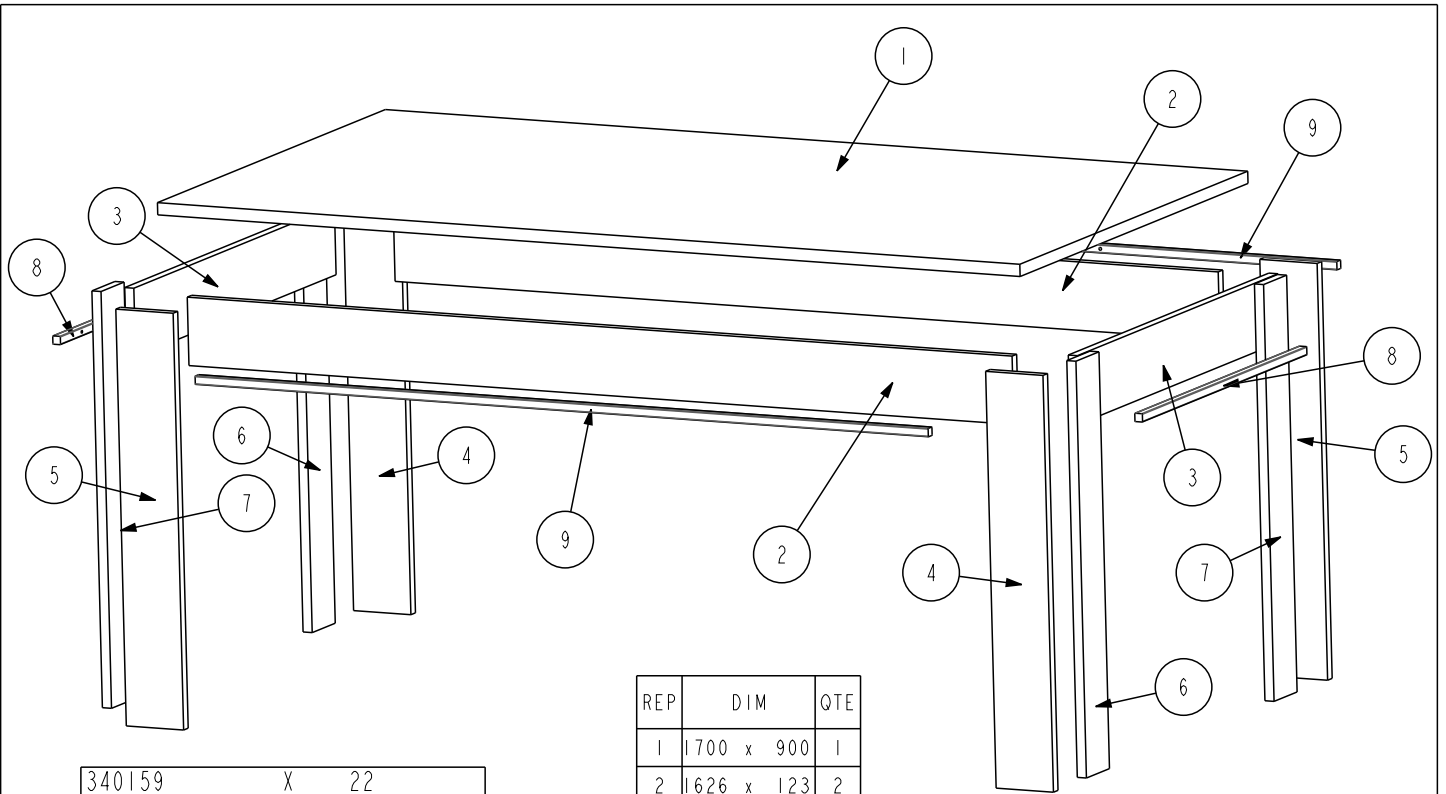
**PT SEGURANCA**

RESPEITAR AS INSTURACOS, DE MONTAGEM DESCRVEDAS NA INSTRUCOES DE USO.

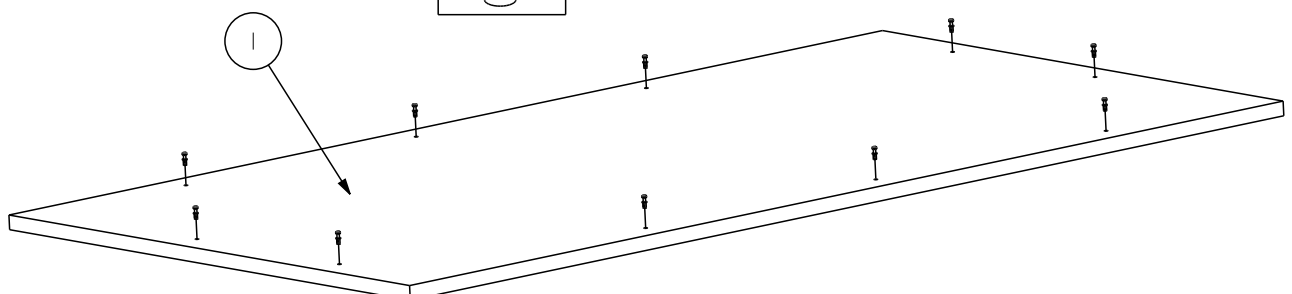
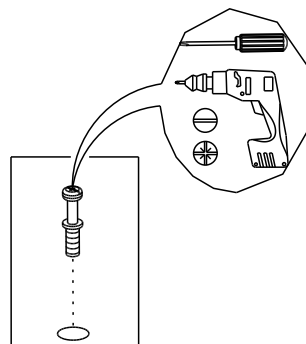
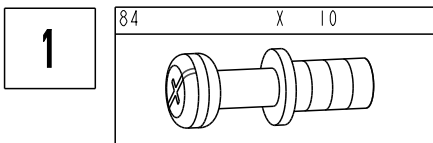
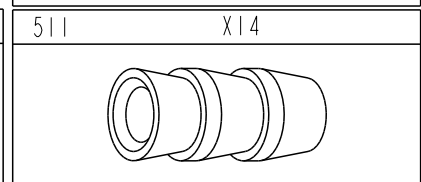
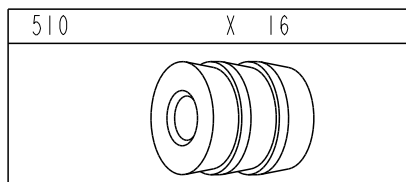
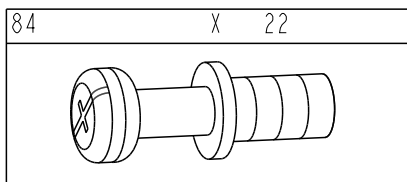
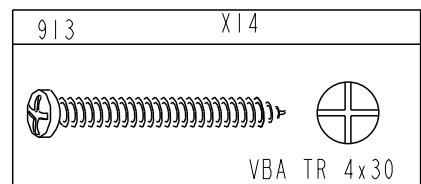
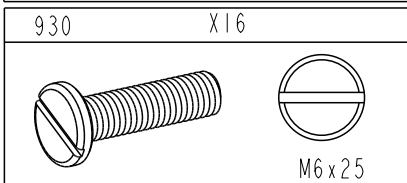
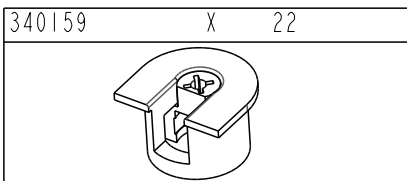
**PL UWAGA**

PROSZE, PRZESTRZEGAC INSTRUKCJI MONTAZU.



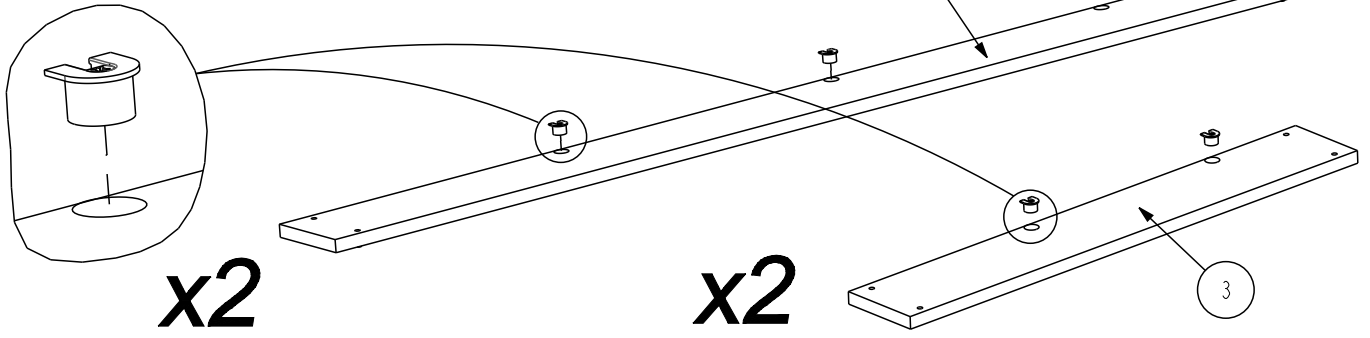


REP	DIM	QTE
1	1700 x 900	1
2	1626 x 123	2
3	792 x 123	2
4	749 x 113	2
5	749 x 113	2
6	749 x 91	2
7	749 x 91	2
8	649 x 15	2
9	1445 x 15	2



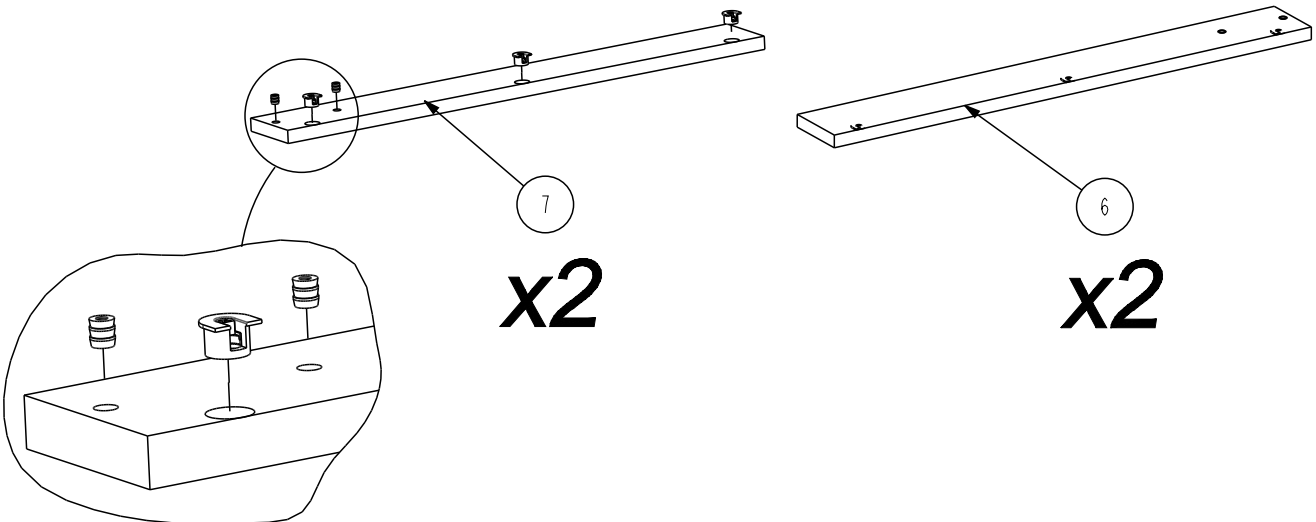
**2**

340159	X	10
--------	---	----



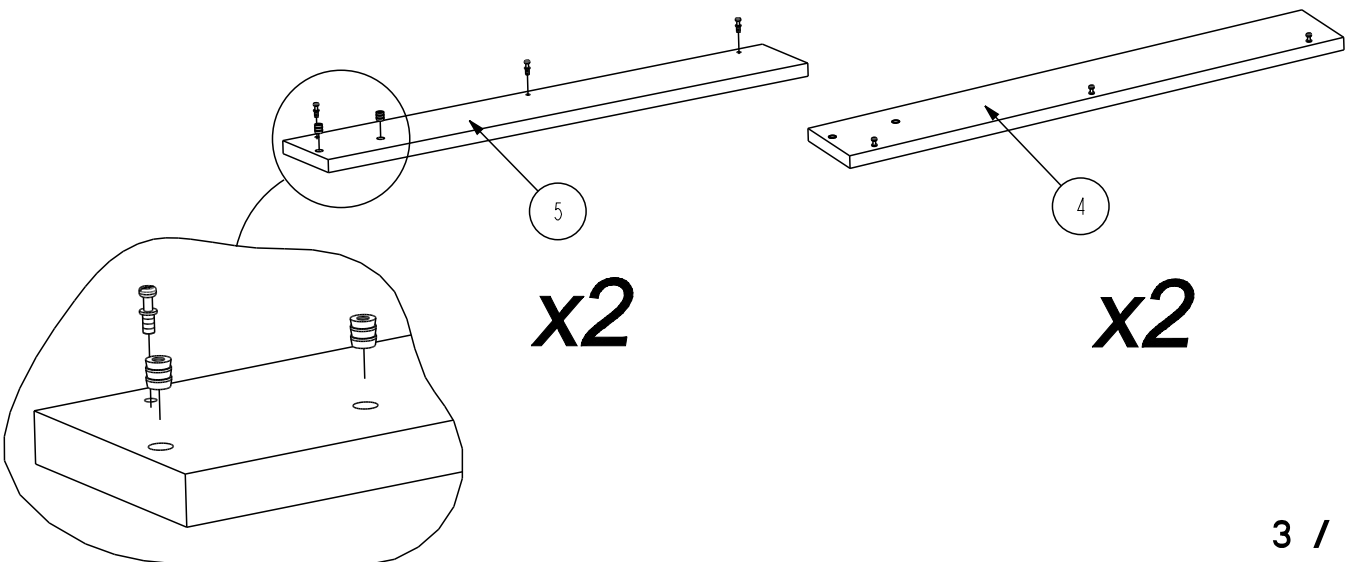
**3**

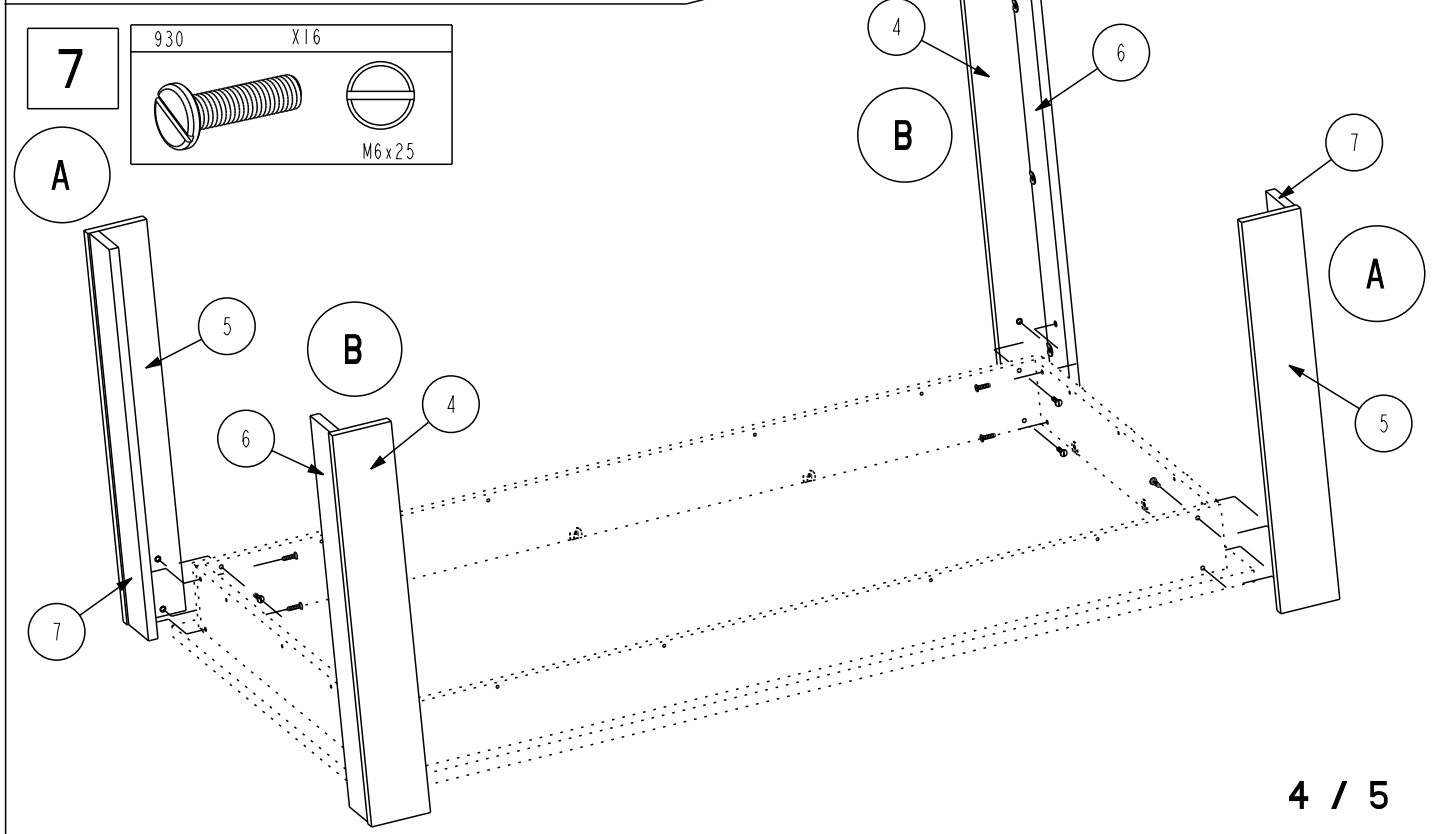
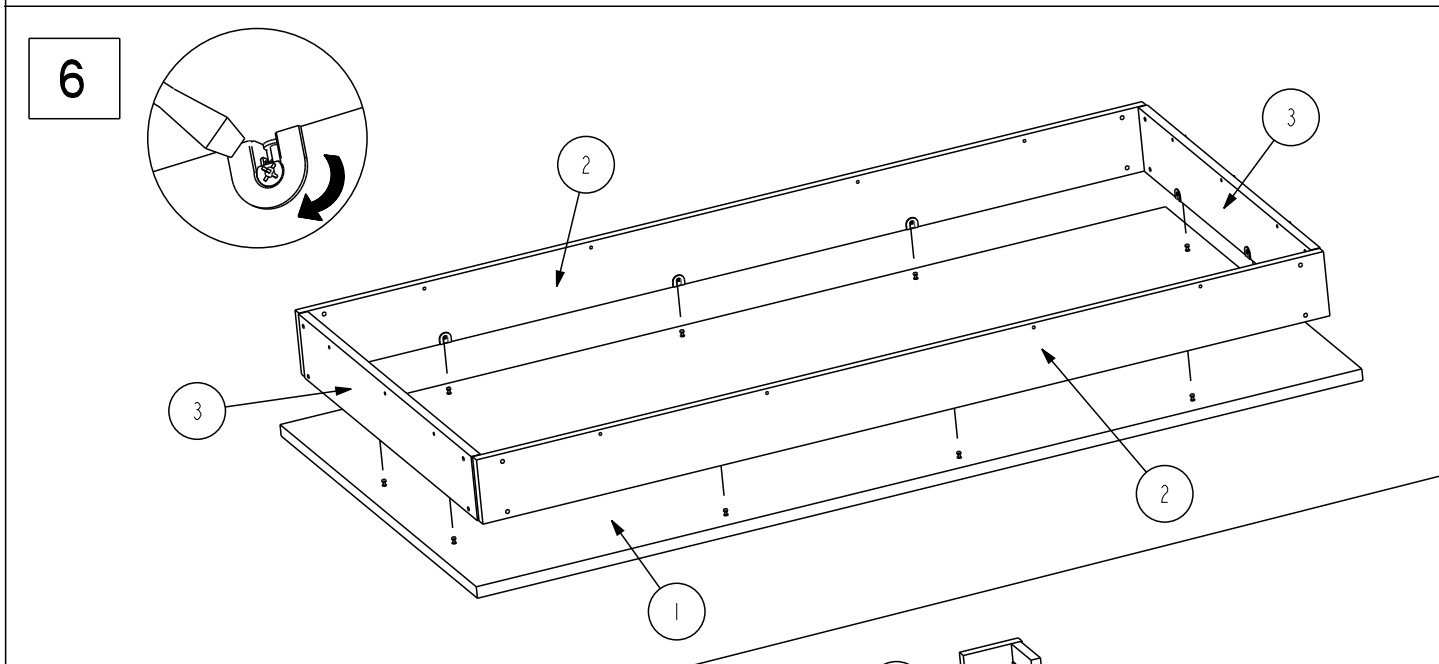
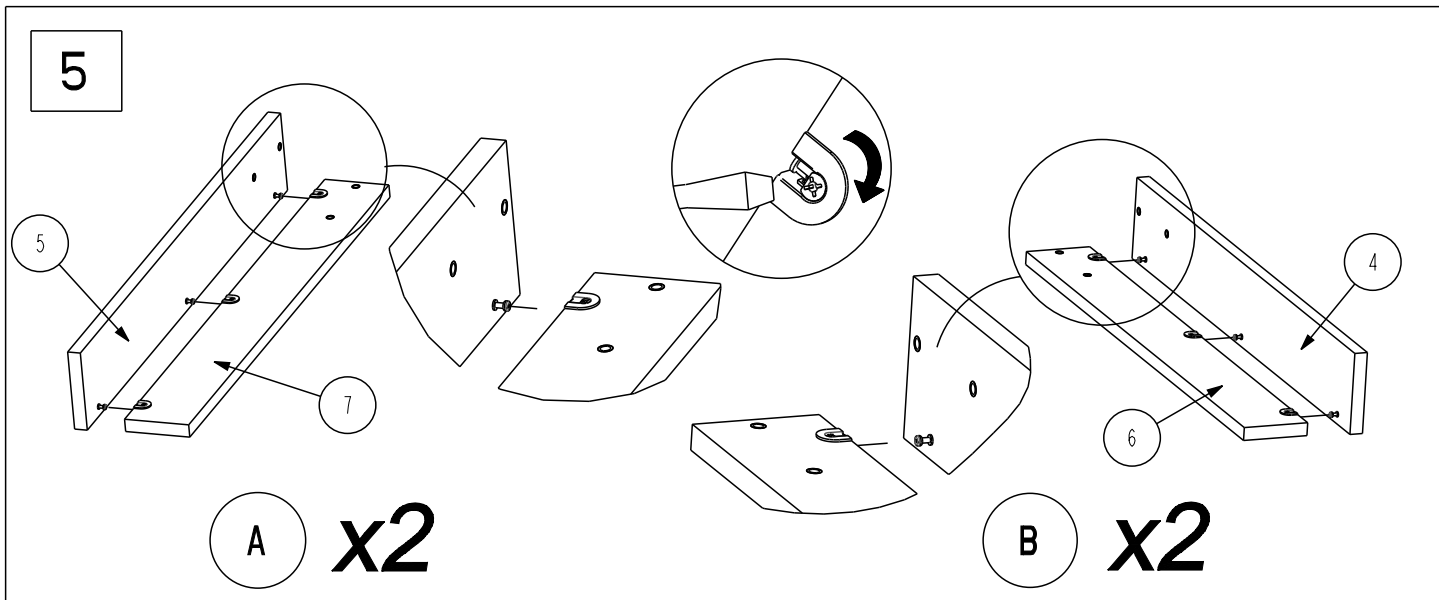
340159	X	12	510	X	8
--------	---	----	-----	---	---



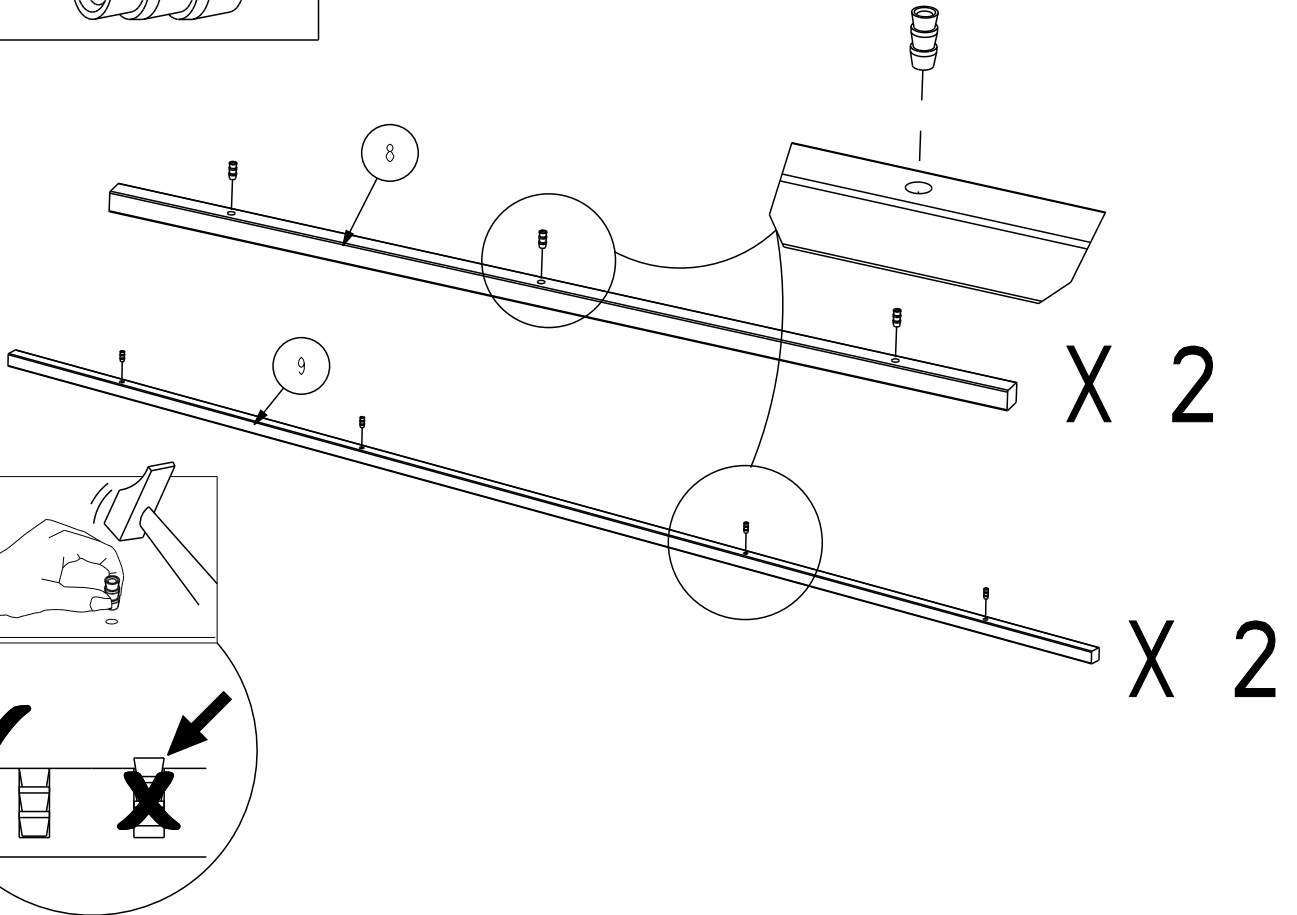
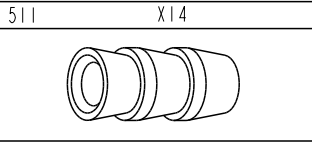
**4**

84	X	12	510	X	8
----	---	----	-----	---	---





8



9

