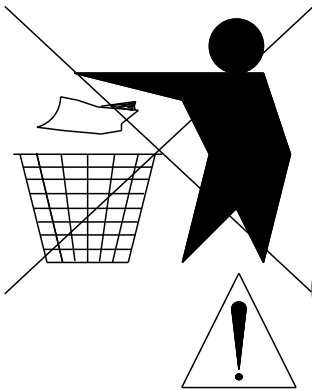
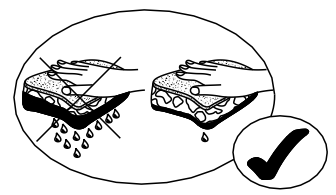
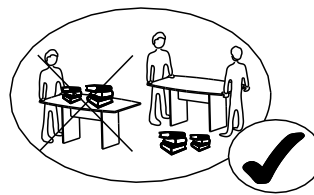
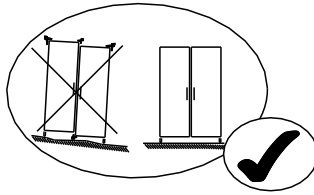
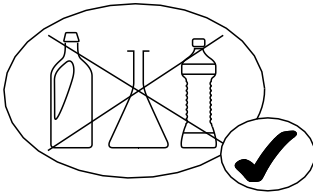
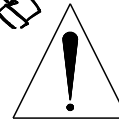


SAV  
SPAREPARTS  
KUNDEDIENST  
POST VENTAS  
SERVICE NA VERKOOP  
SERVIZIO POST-VENDITA  
SERVICO DEPOIS DE VENDA  
SERWIS POGWARANCYJNY

# 124470 0



## 2H 00MN



### FR SECURITE

RESPECTER LES INSTRUCTIONS DE MONTAGE DECRITES DANS LA NOTICE.

### EN CAUTION

FOLLOW CAREFULLY THE ASSEMBLING INSTRUCTIONS DESCRIBED IN THE DIRECTIONS.

### DE SICHERHEITSVORSCHRIFTEN

BEACHTEN SIE BITTE UNBEDINGT DIE ANGEGBENEN AUFBAUVORSCHRIFTEN.

### ES SEGURIDAD

RESPECTAR LAS INSTRUCCIONES DE MONTAJE DESCRIBIDAS EN EL FOLLETO.

### NL VEILIGHEID

DE IN DE GEBRUIKSAANWIJZING BESCHREVEN INSTRUCTIES RESPECTEREN.

### IT SICUREZZA

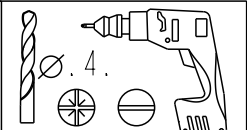
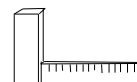
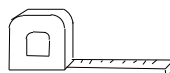
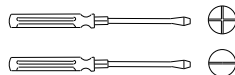
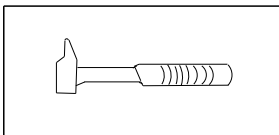
RISPETTARE LE ISTRUZIONI DI MONTAGGIO DESCRITTE NEEL'AVVERTENZA.

### PT SEGURANCA

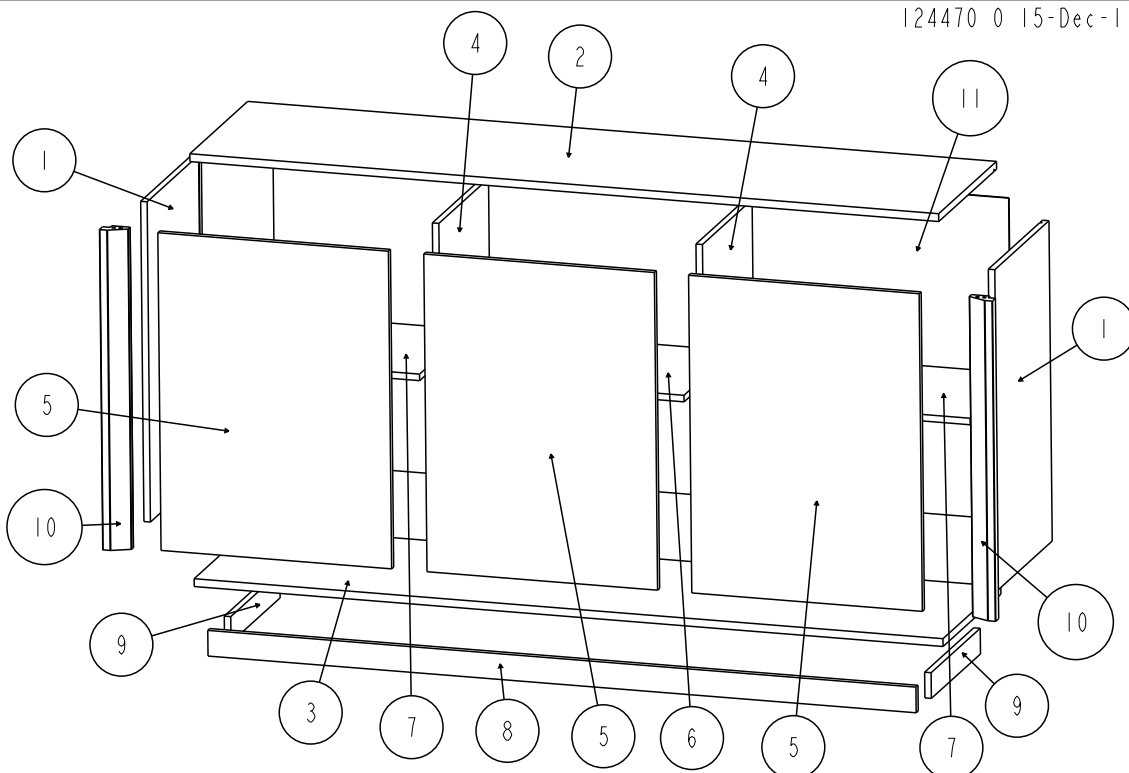
RESPEITAR AS INSTURACOS DE MONTAGEM DESCREVEDAS NA INSTRUCOES DE USO.

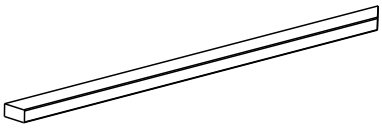

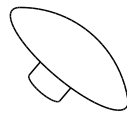
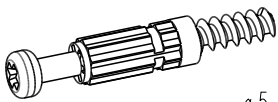
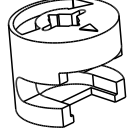
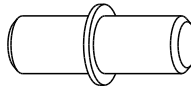
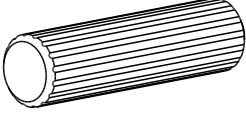
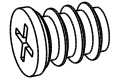

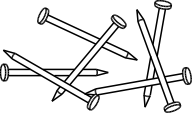
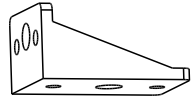
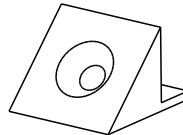
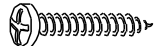
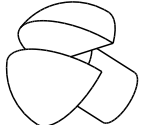
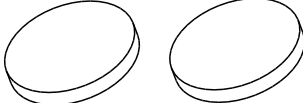
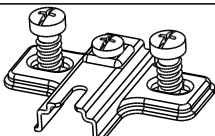
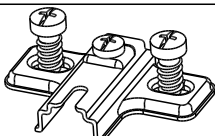
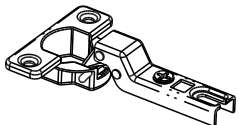
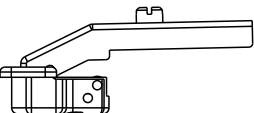
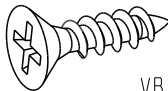
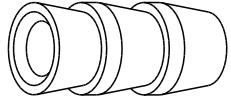
### PL UWAGA

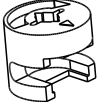
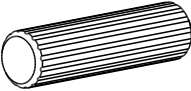
PROSZE PRZESTRZEGAĆ INSTRUKCJI MONTAŻU.

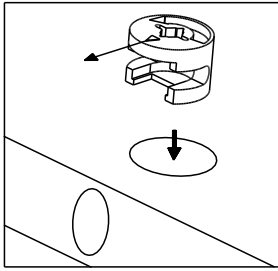


REP	DIM	QTE
1	736 x 396	2
2	1731 x 423	1
3	1731 x 423	1
4	736 x 363	2
5	730 x 533	3
6	518 x 362	1
7	572 x 362	2
8	1637 x 59	1
9	359 x 59	2
10	736 x 60	2
11	1701 x 740	1

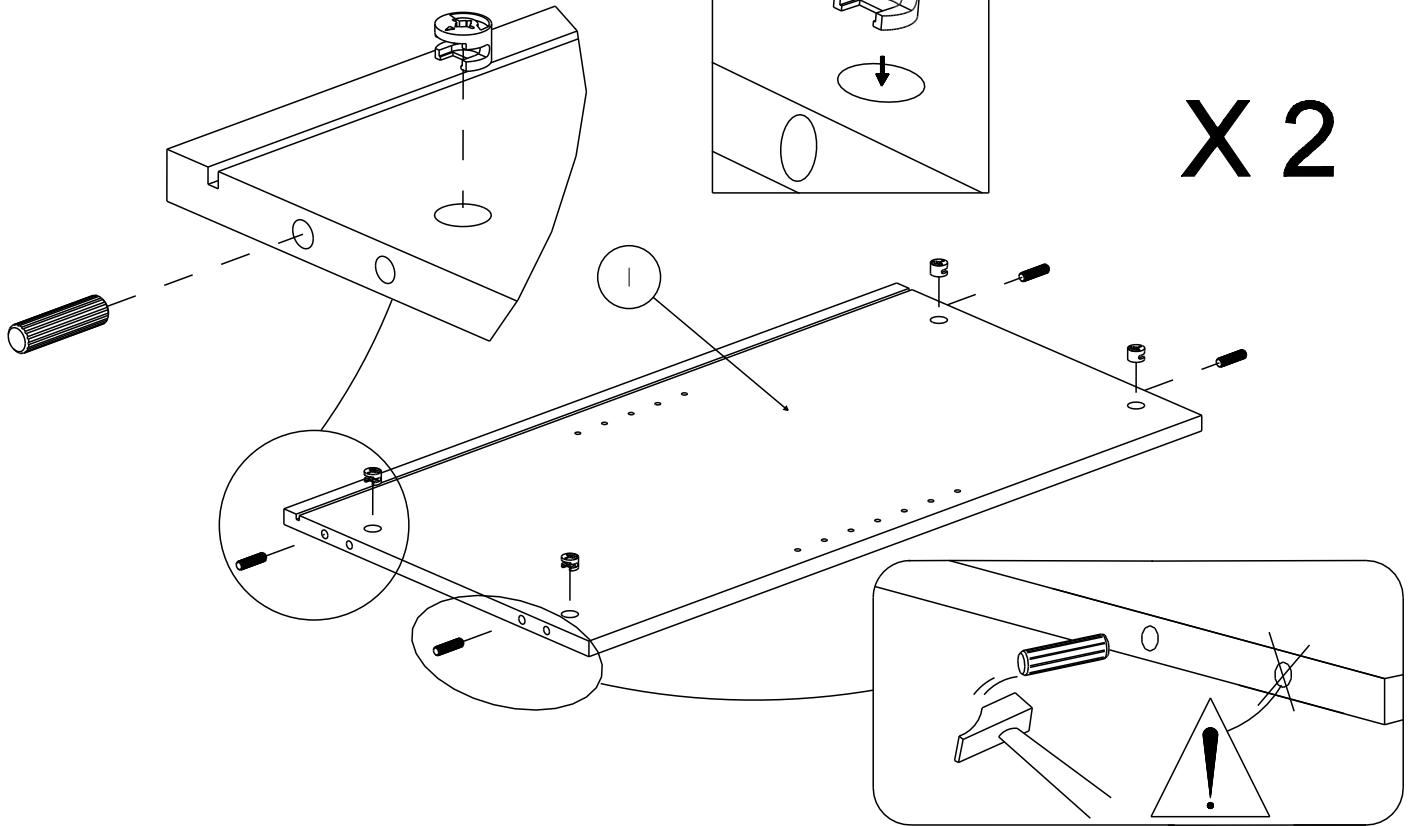



315981 X 3 	918 X 9  VBA TR 4v25	340082 X 16 
70 X 18  ø5 x 39	71 X 18  Ht : 11,9mm	706 X 12 
729 X 14  8x30	928 X 18  EURO TF 6,3x9	340186 X 4 
604757 X 1  x30	524 X 7 	444 X 7 
907 X 15  VBA TR 3x16	737 X 6 	8930 X 3 
333009 X 2 	333019 X 4 	333011 X 2 
333079 X 4 	949 X 12  VBA TF 3.5x15	511 X 9 

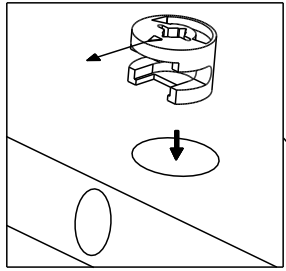
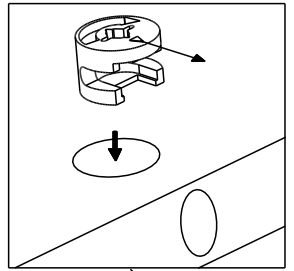
<b>1</b>	71	X8	729	X8
		Ht : 11,9mm		8x30



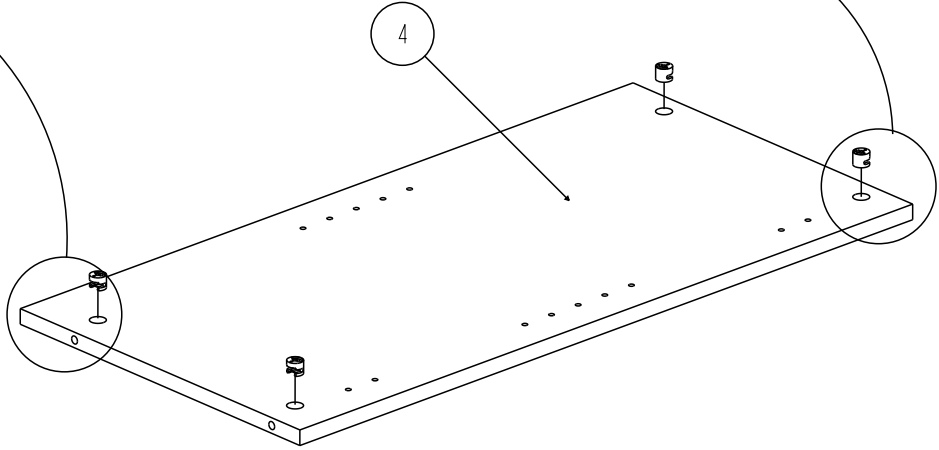
**X 2**



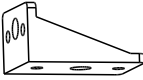


<b>2</b>	71	X8
		Ht : 11,9mm

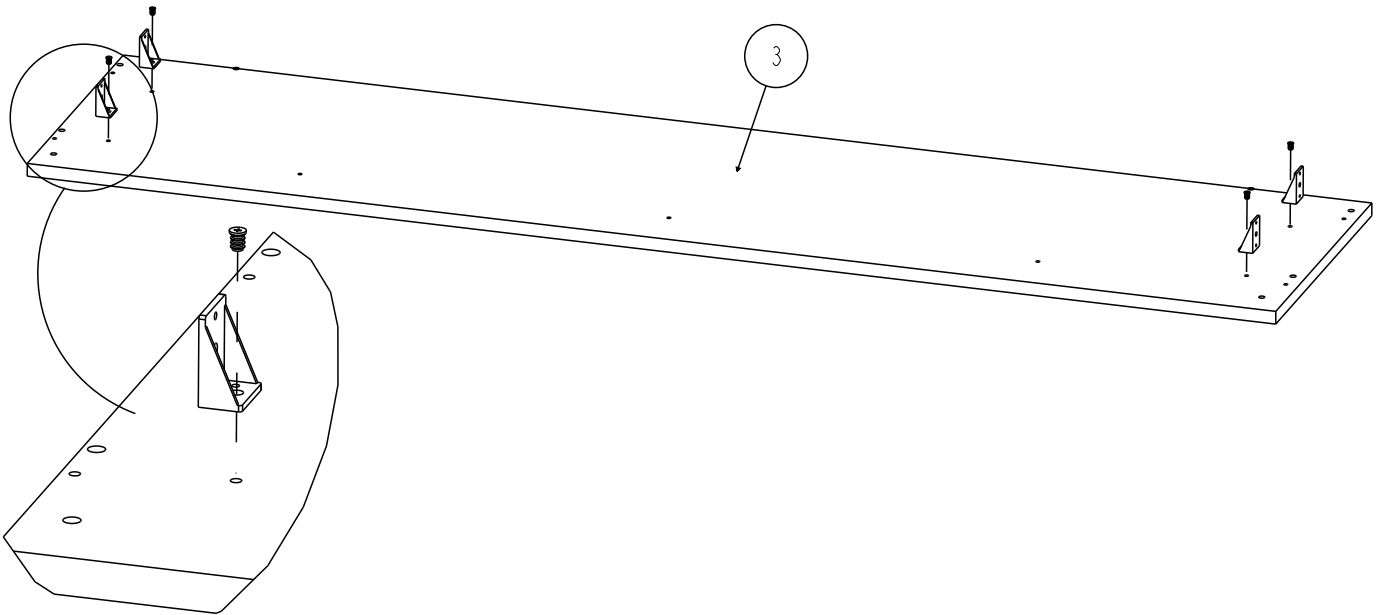


**X 2**




3

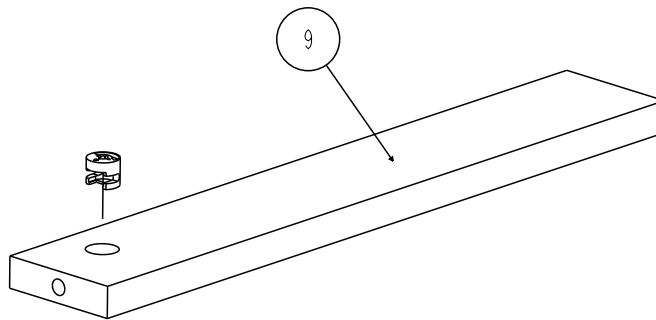
524 X4	928 X4
	  EURO TF 6,3x9



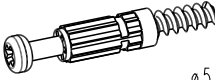
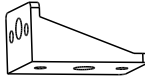


4

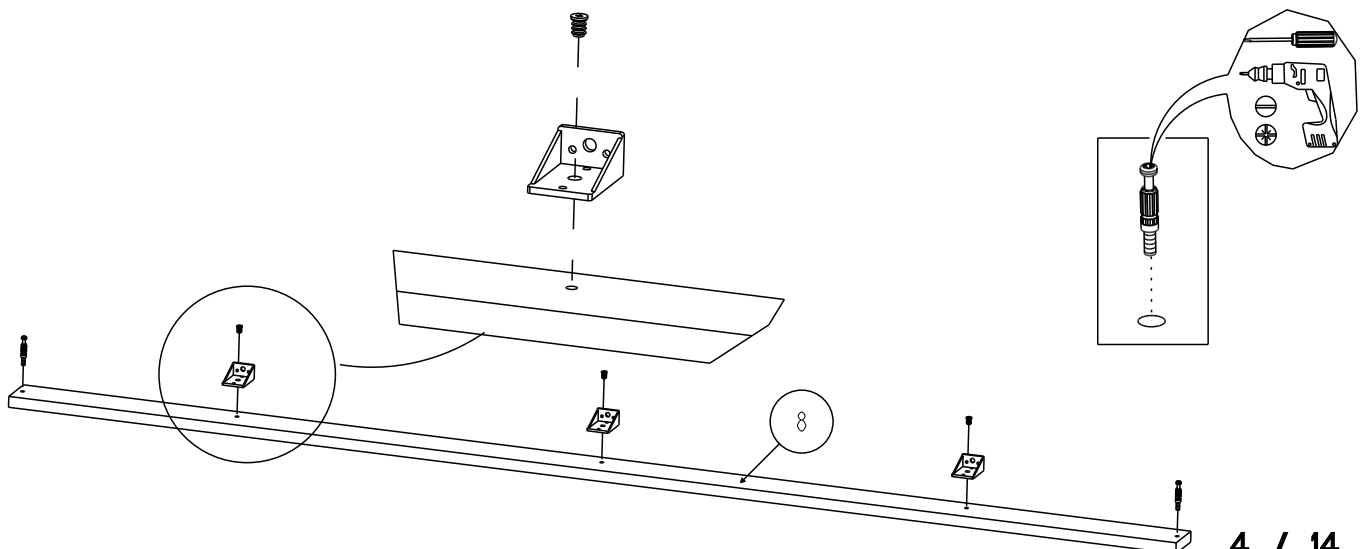
71 X2
 Ht : 11,9mm

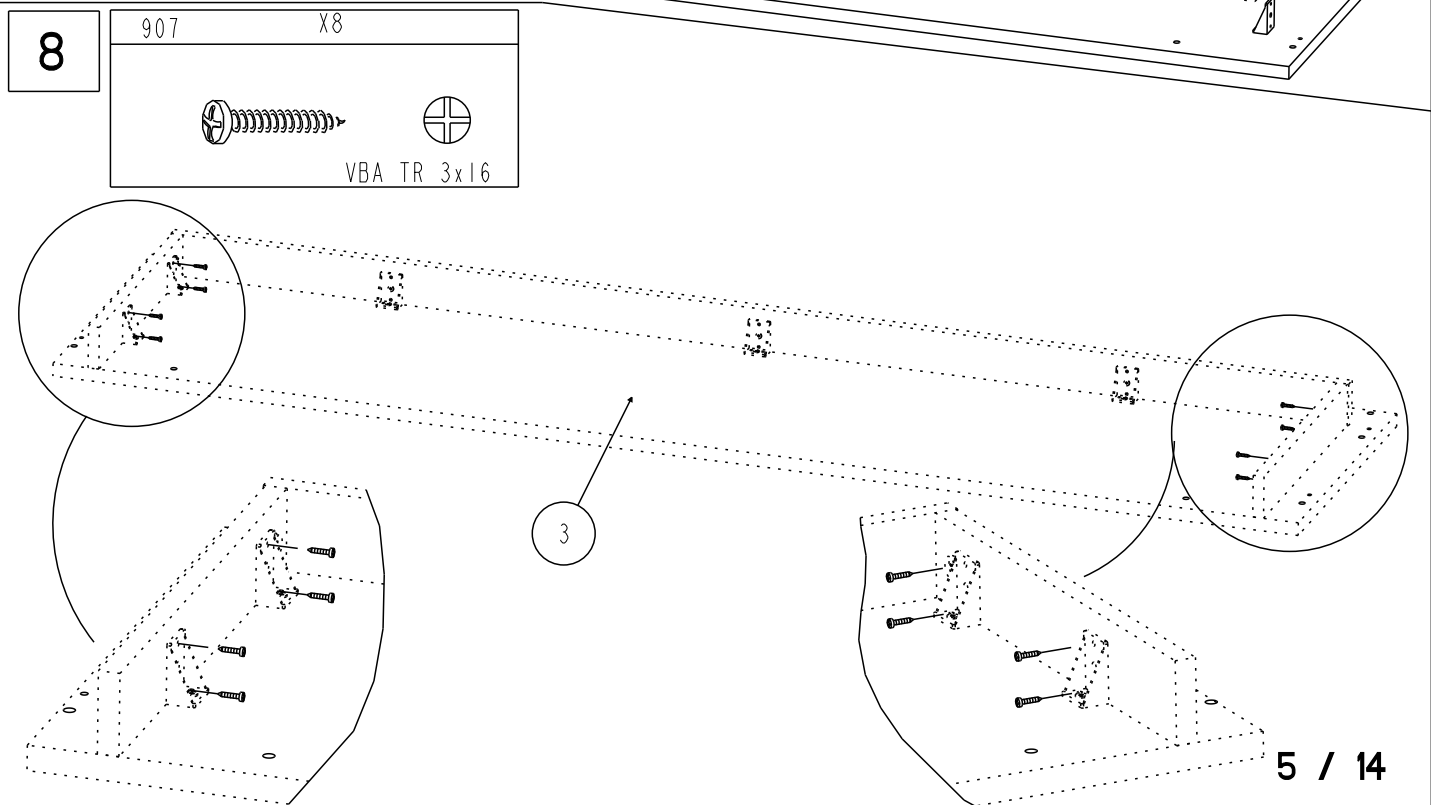
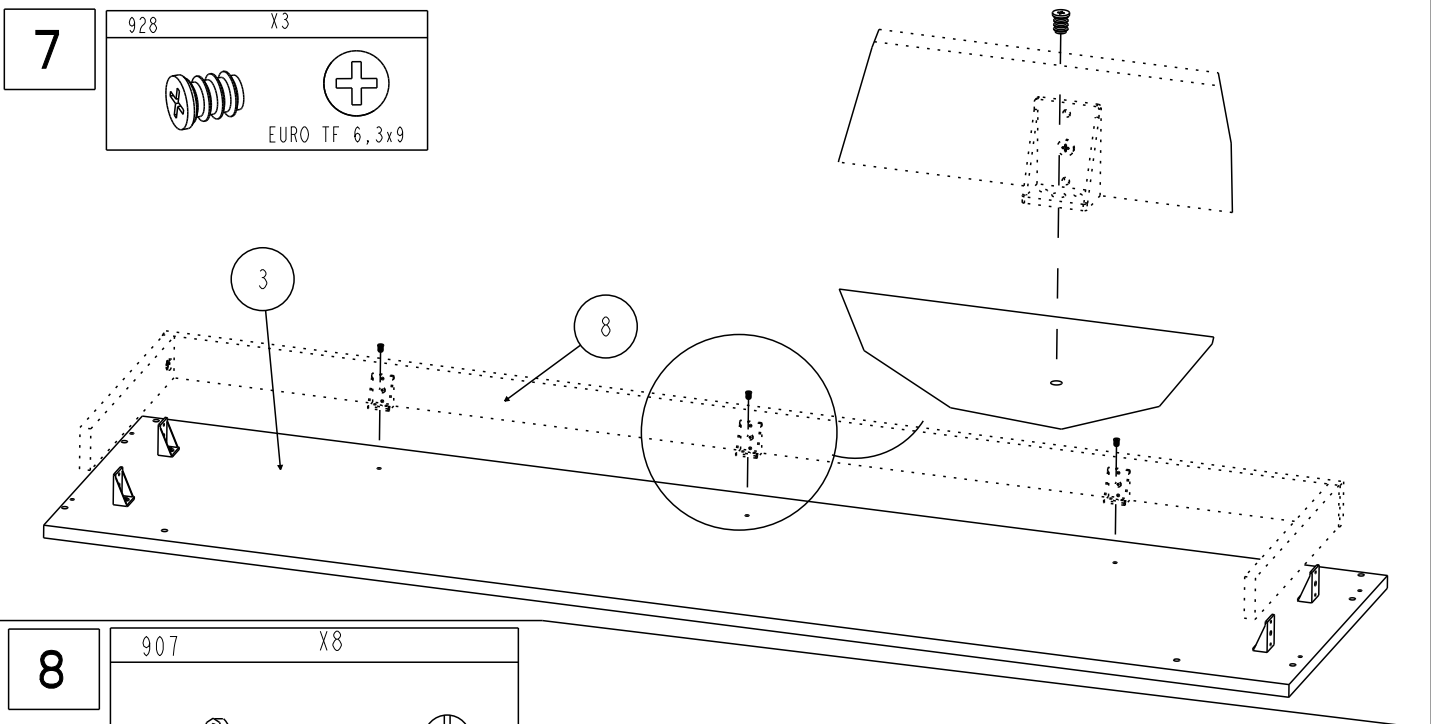
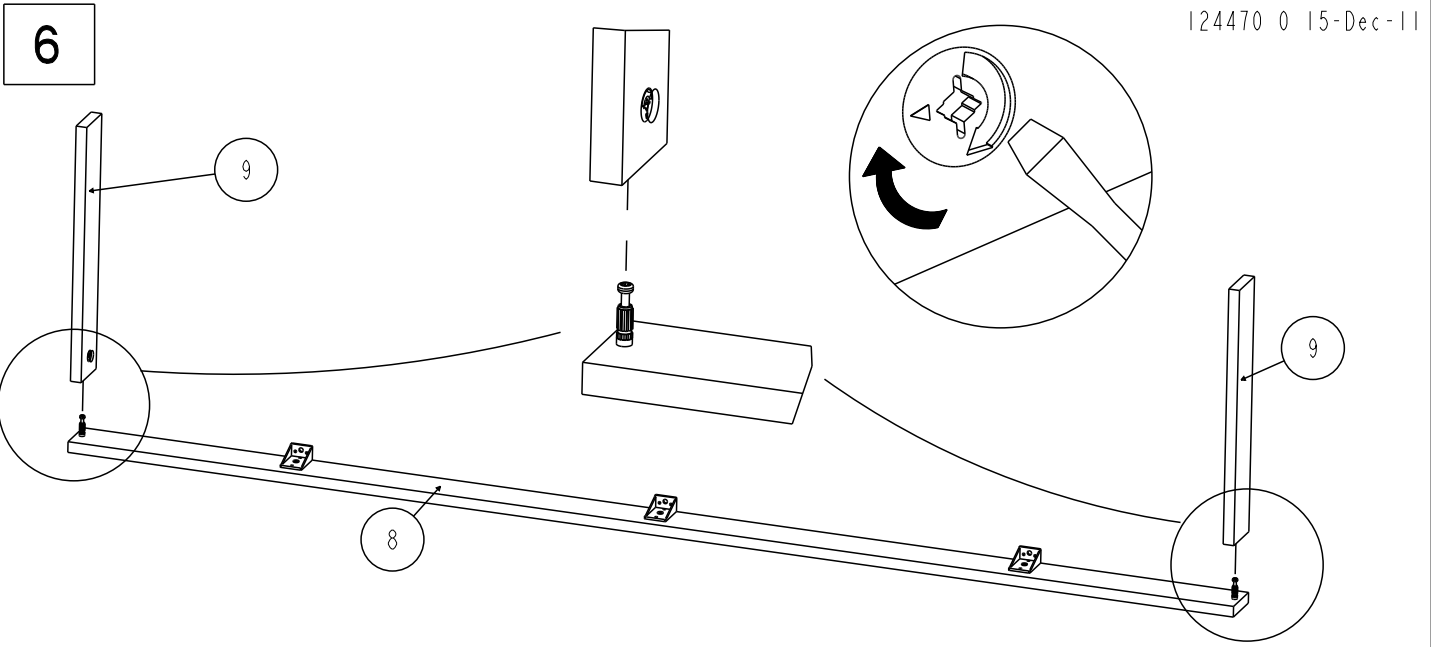
X 2



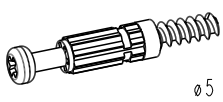

5

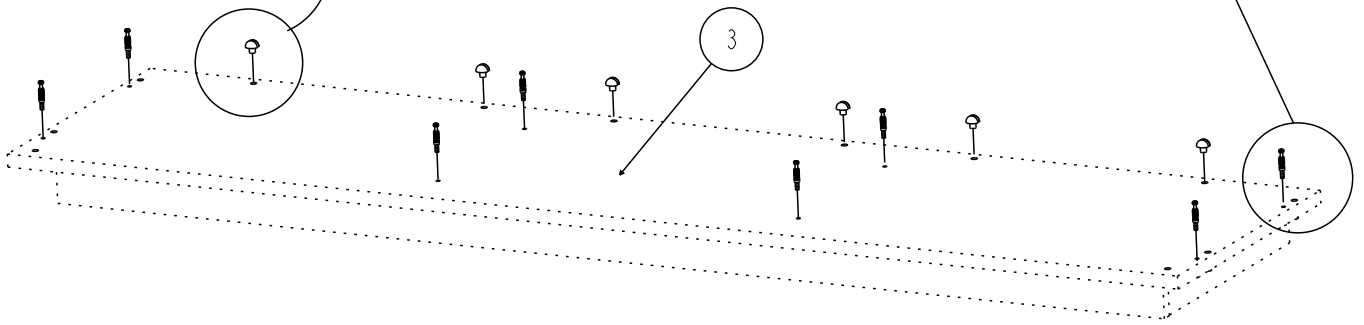
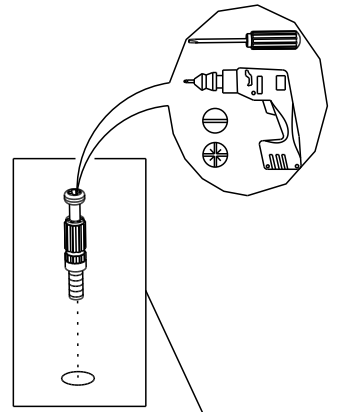
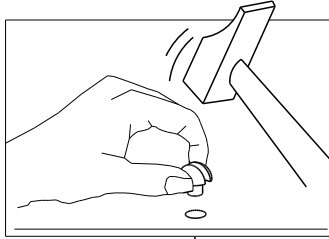
70 X2	524 X3	928 X3
 $\varnothing 5 \times 39$		  EURO TF 6,3x9



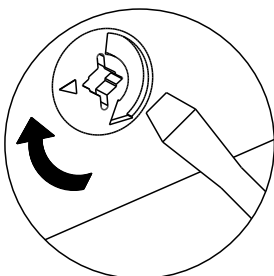
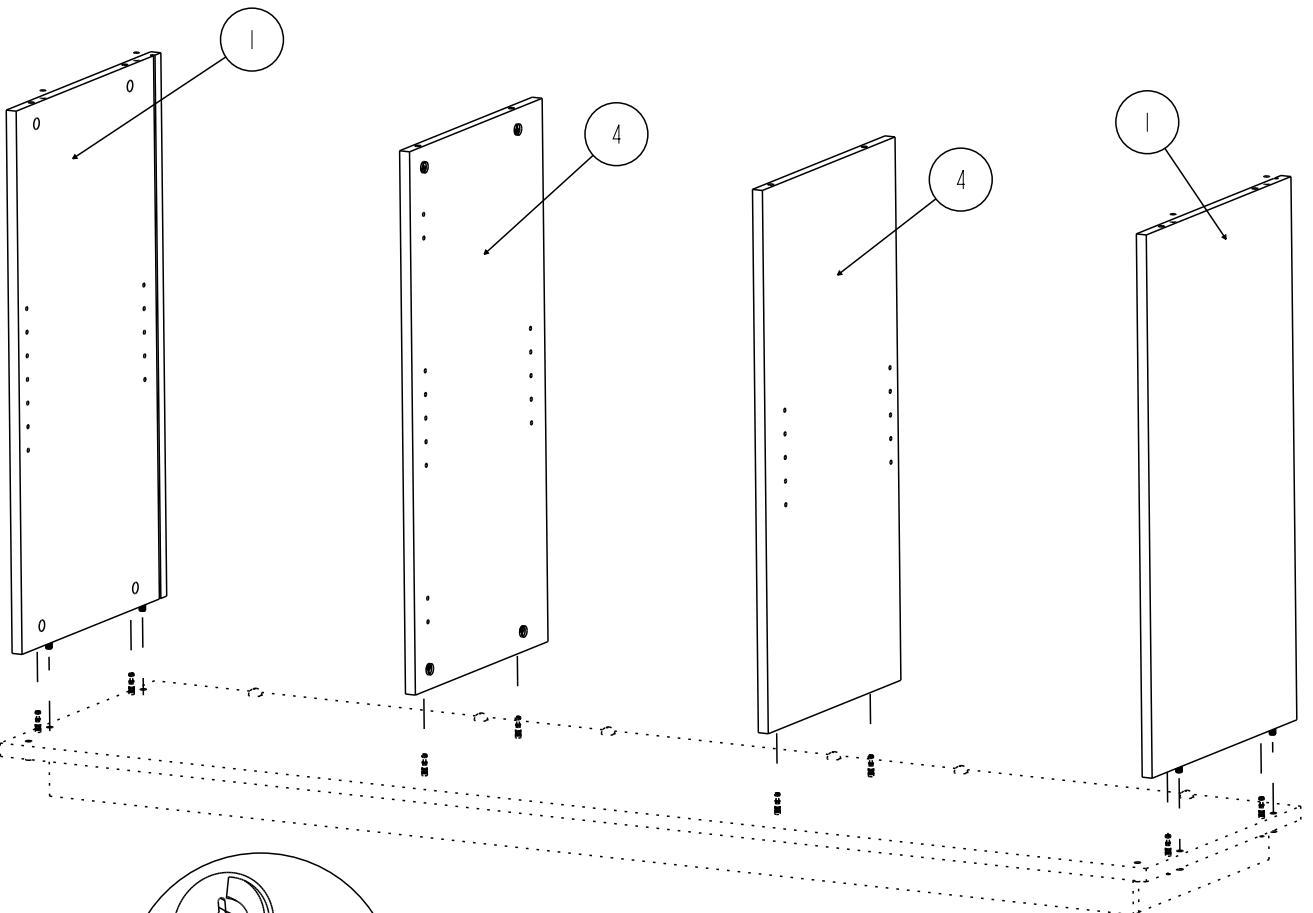


9

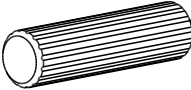

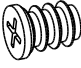
70	X8	737	X 6
			
ø5 x 39			



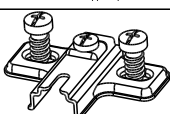
10

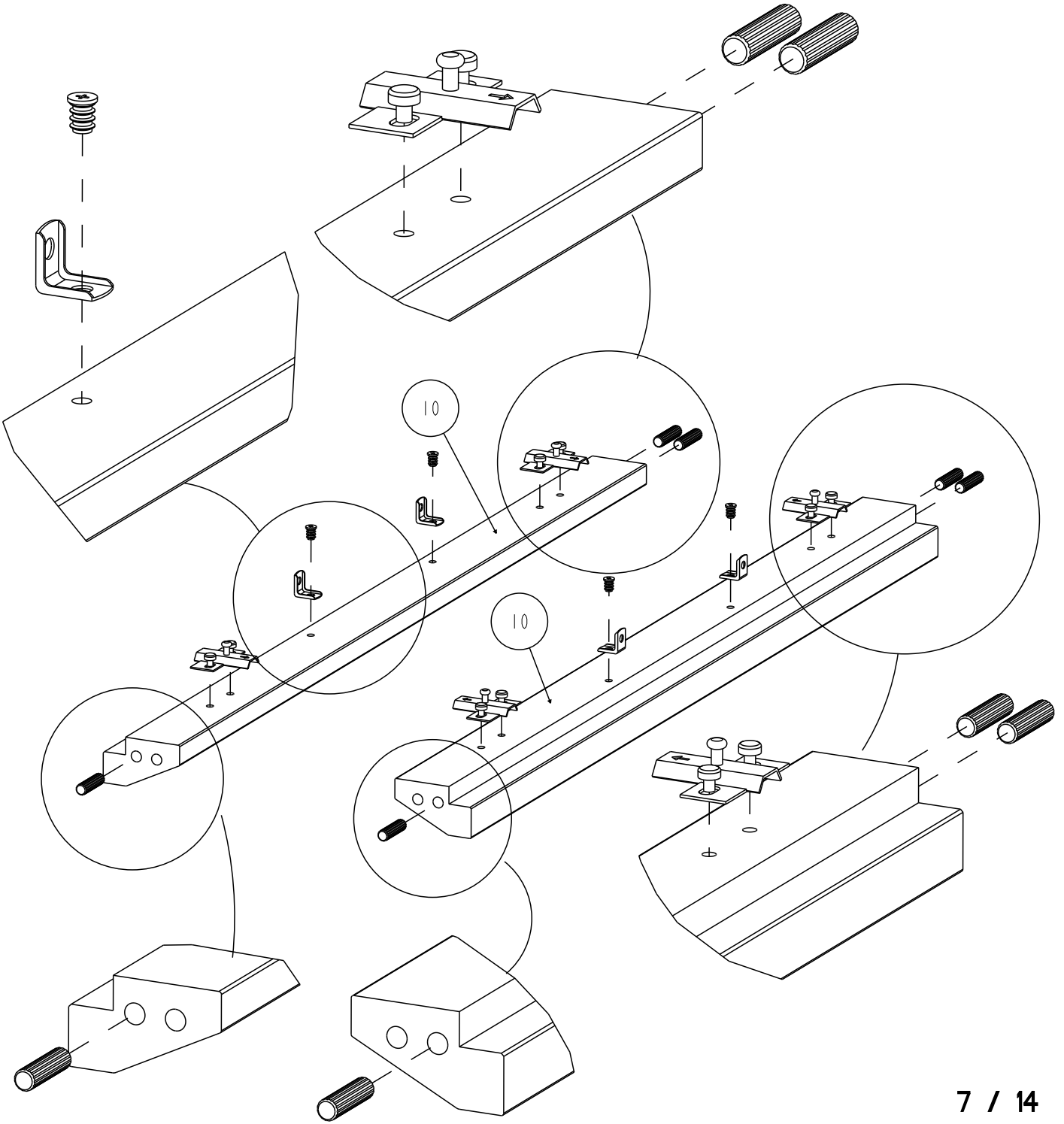
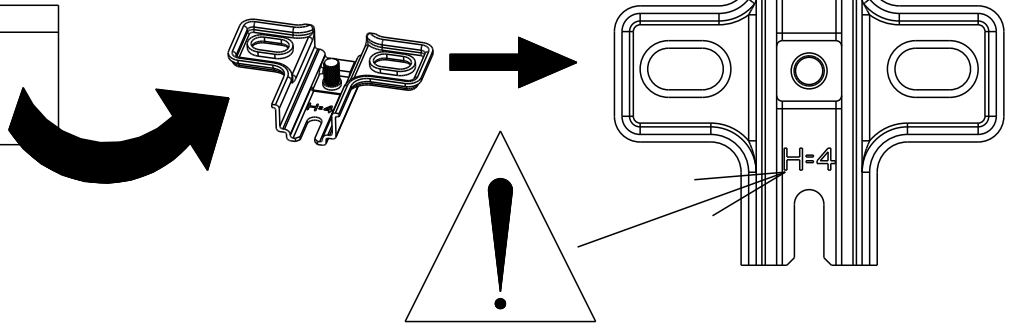


11

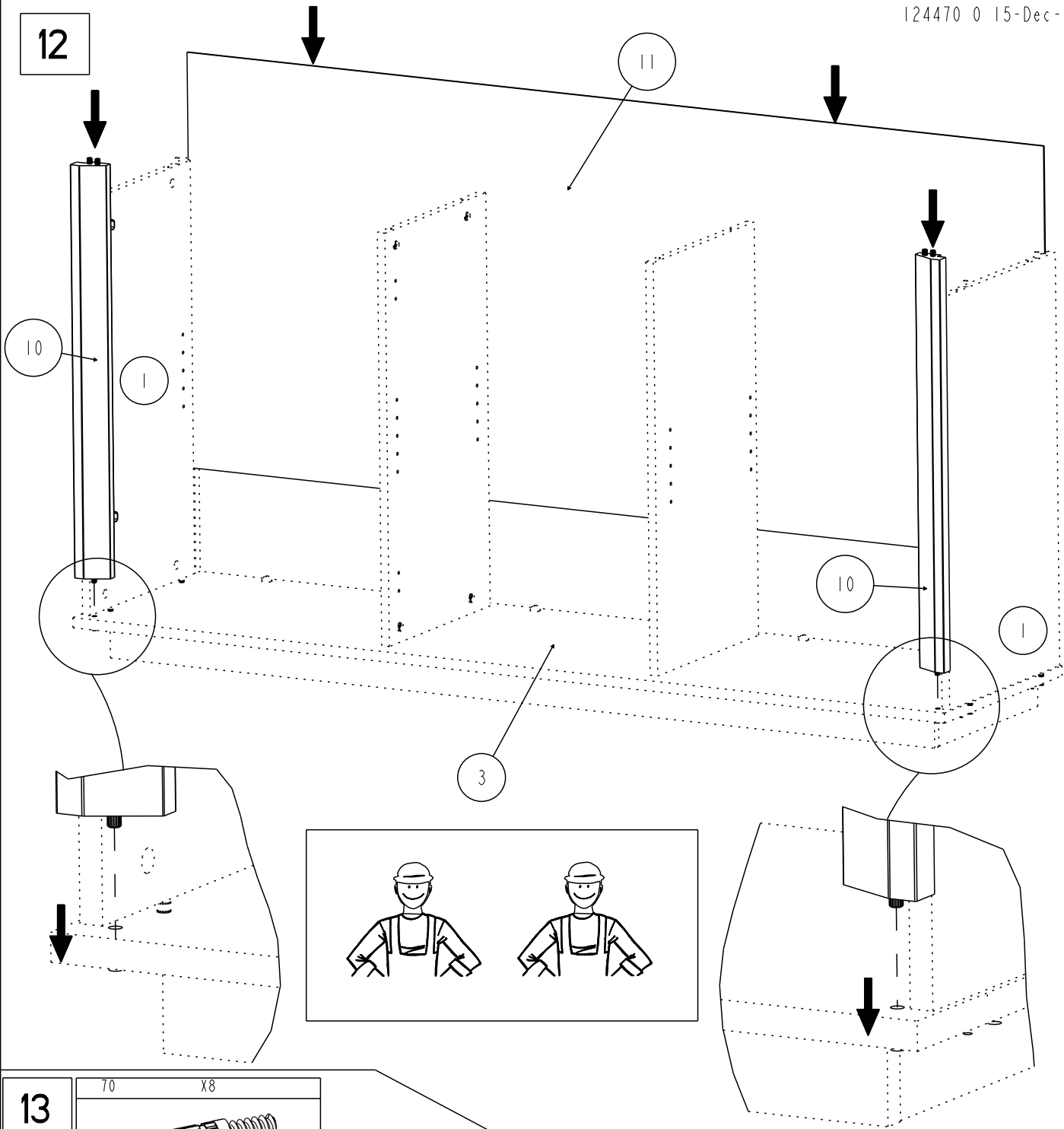
729 X6	340186 X 4	928 X4
 8x30		 EURO TF 6,3x9

124470 0 15-Dec-11

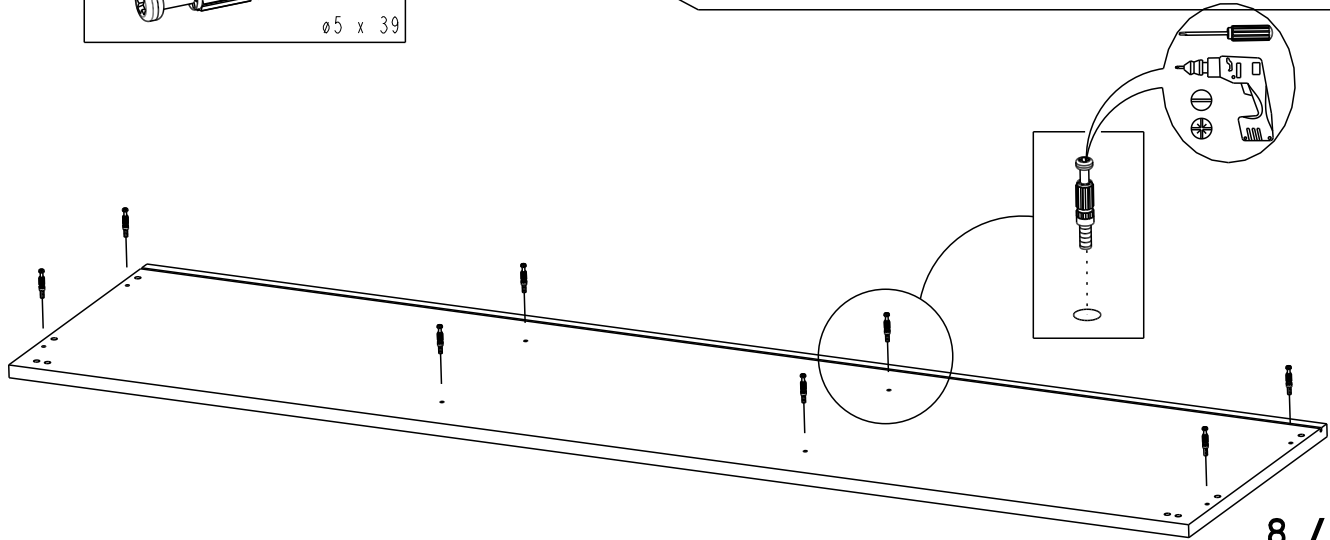
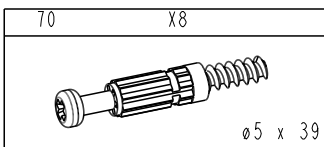
333019 X 4




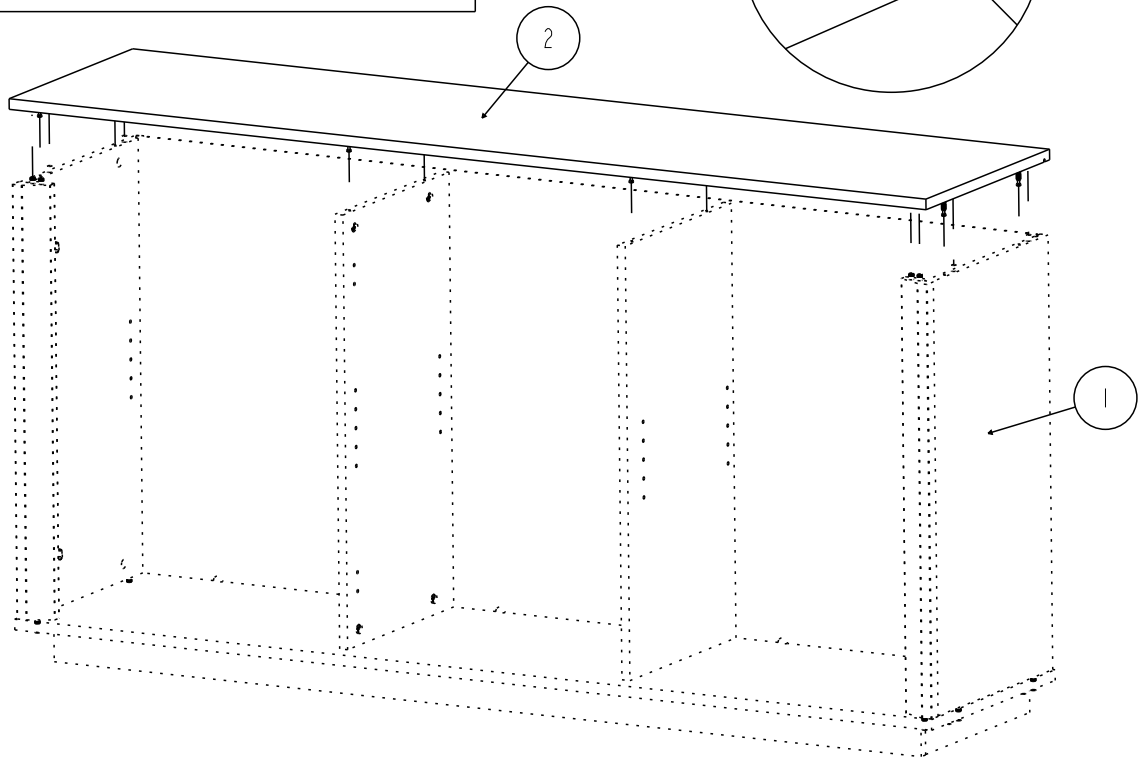
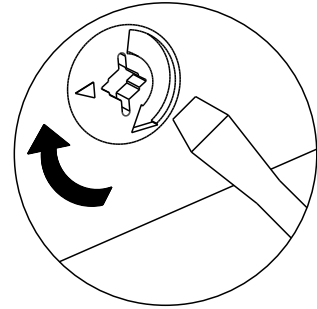
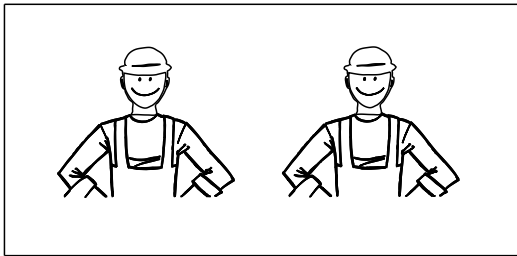
12



13

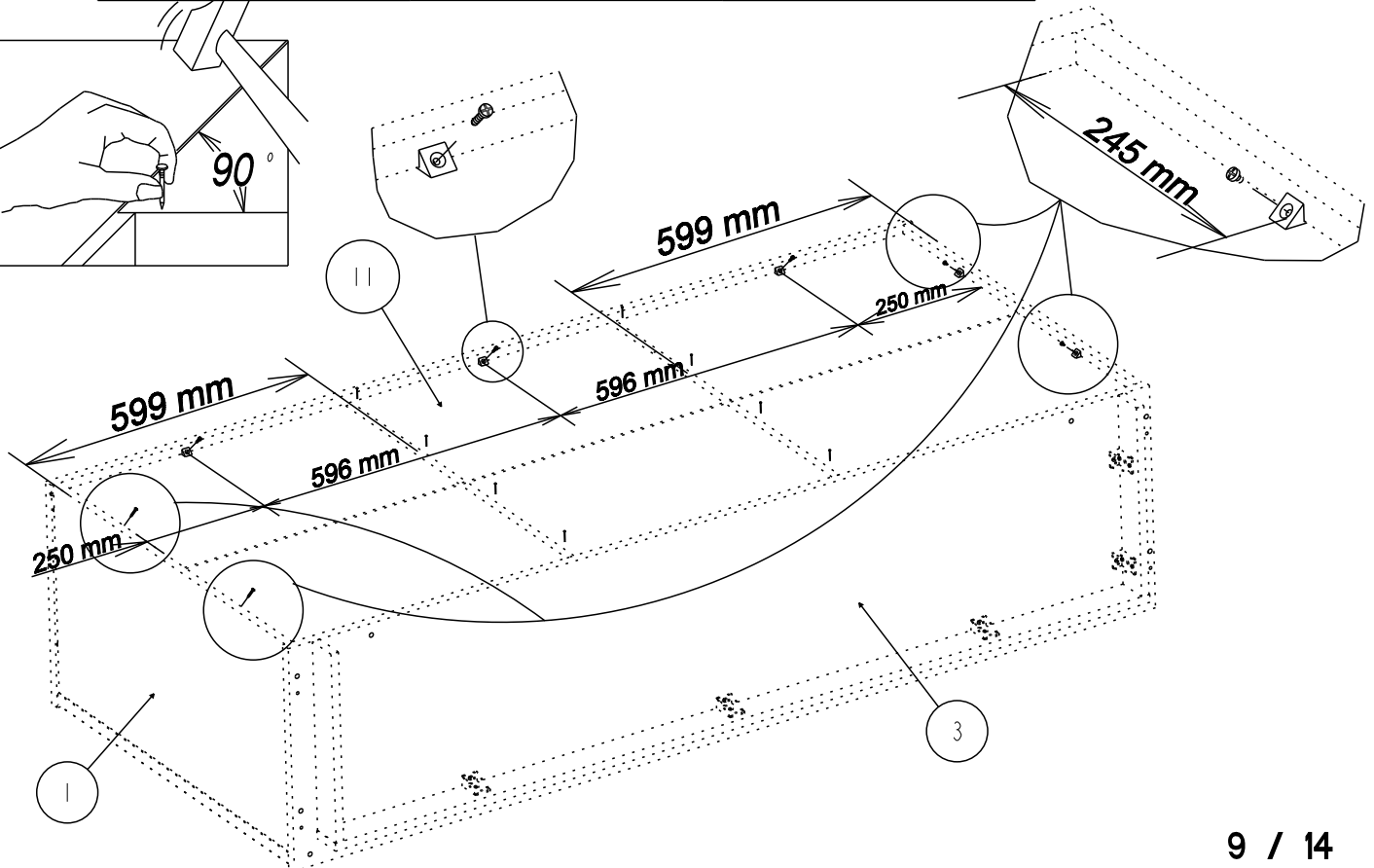
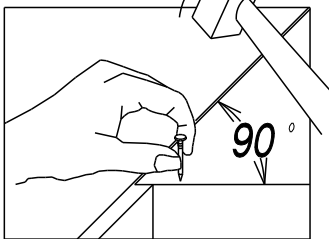


14

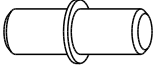
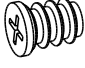




15

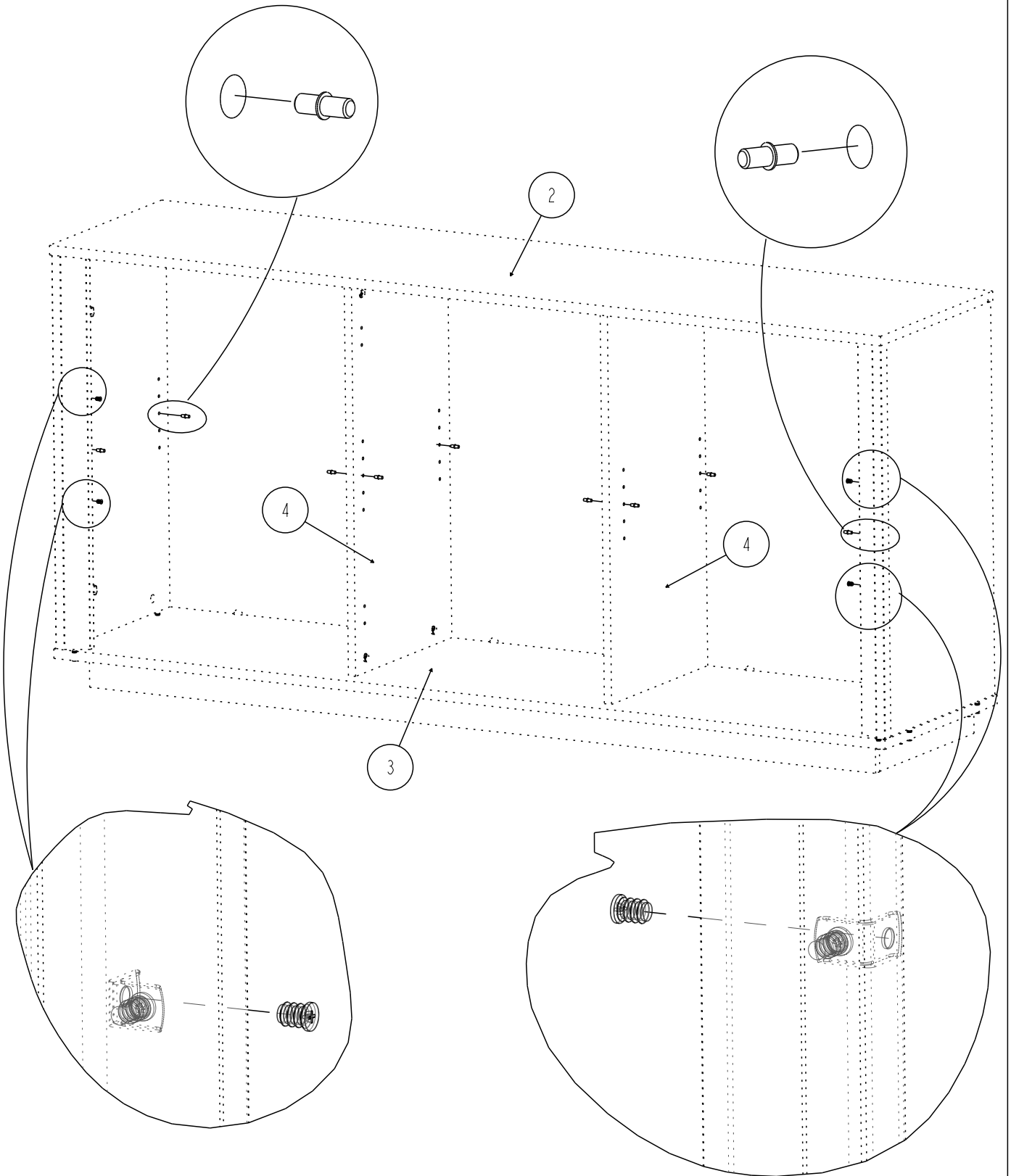
604757	X1	444	X7	907	X7
	x30				VBA TR 3x16

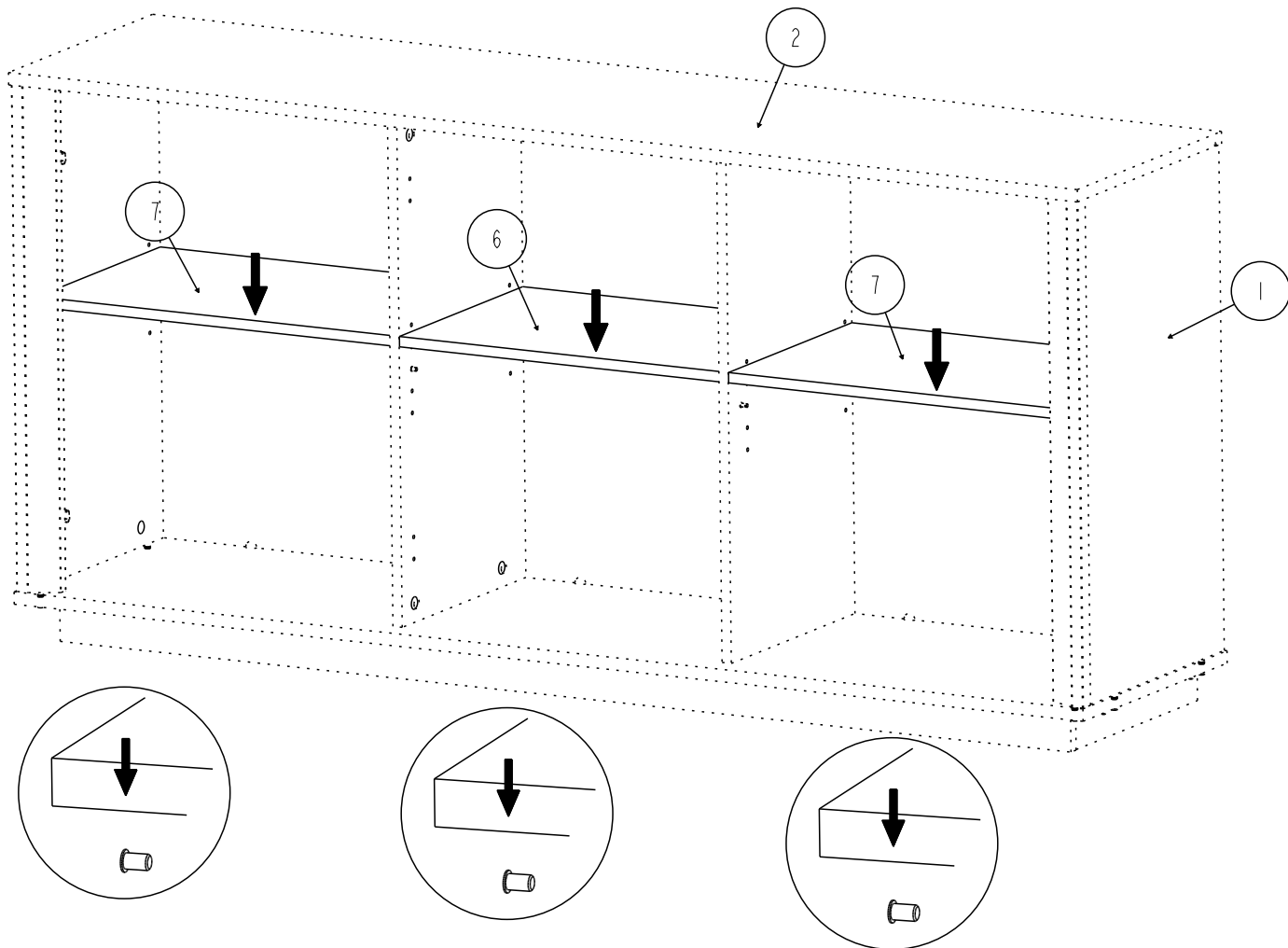


16

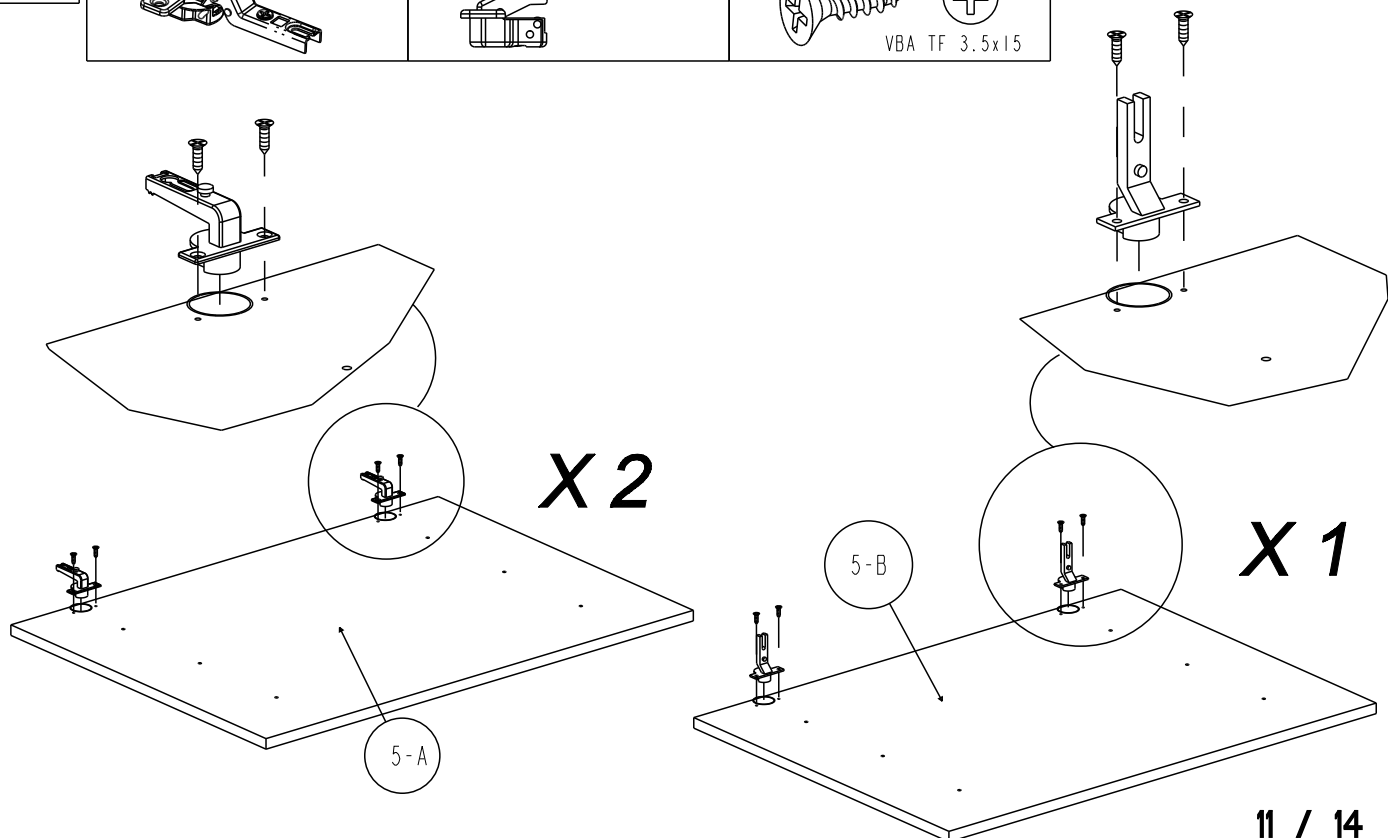
706	X 12	928	X 4	340082	X 16
			 EURO TF 6,3x9		

124470 0 15-Dec-11

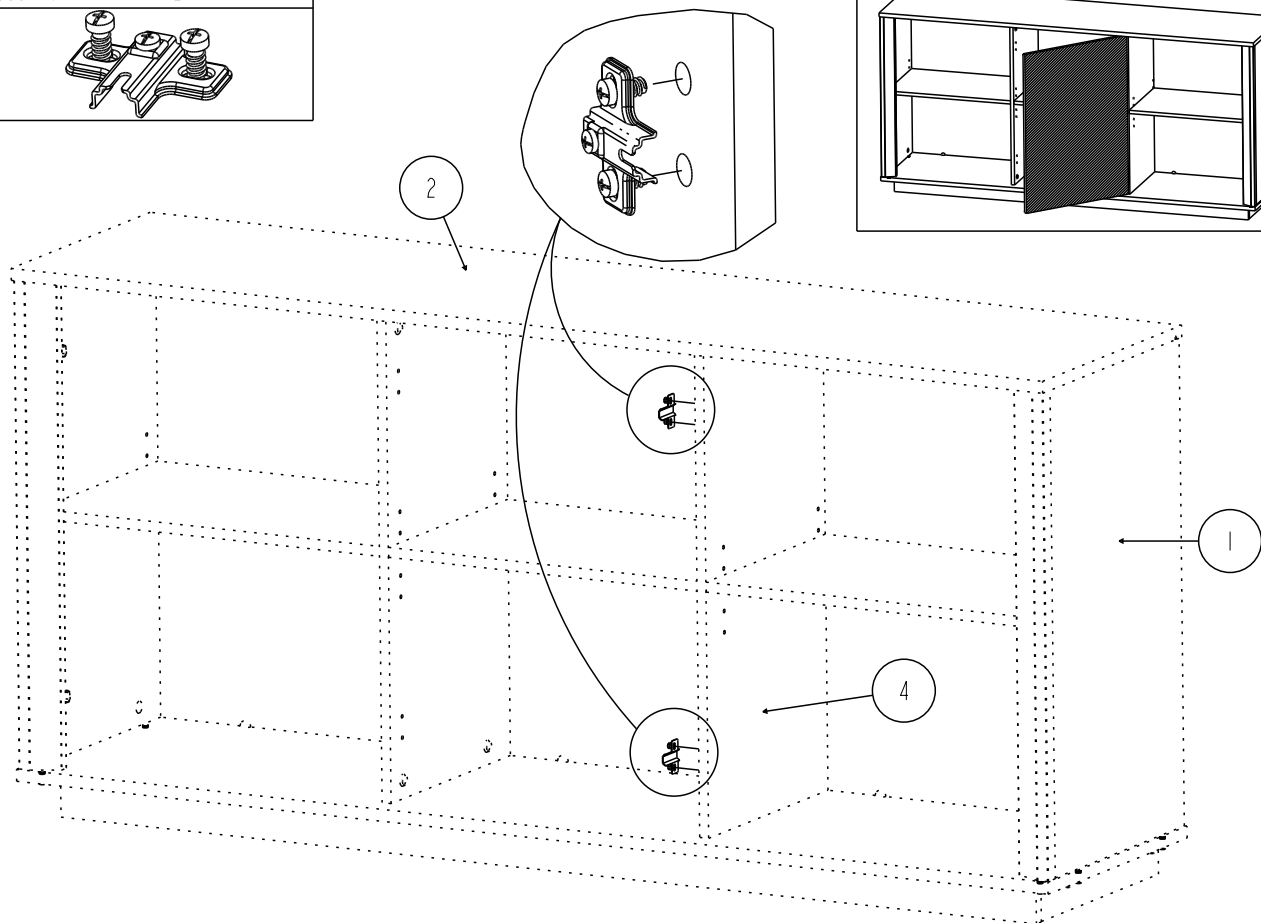
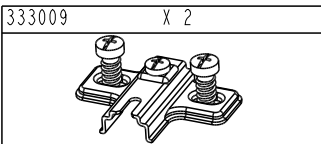




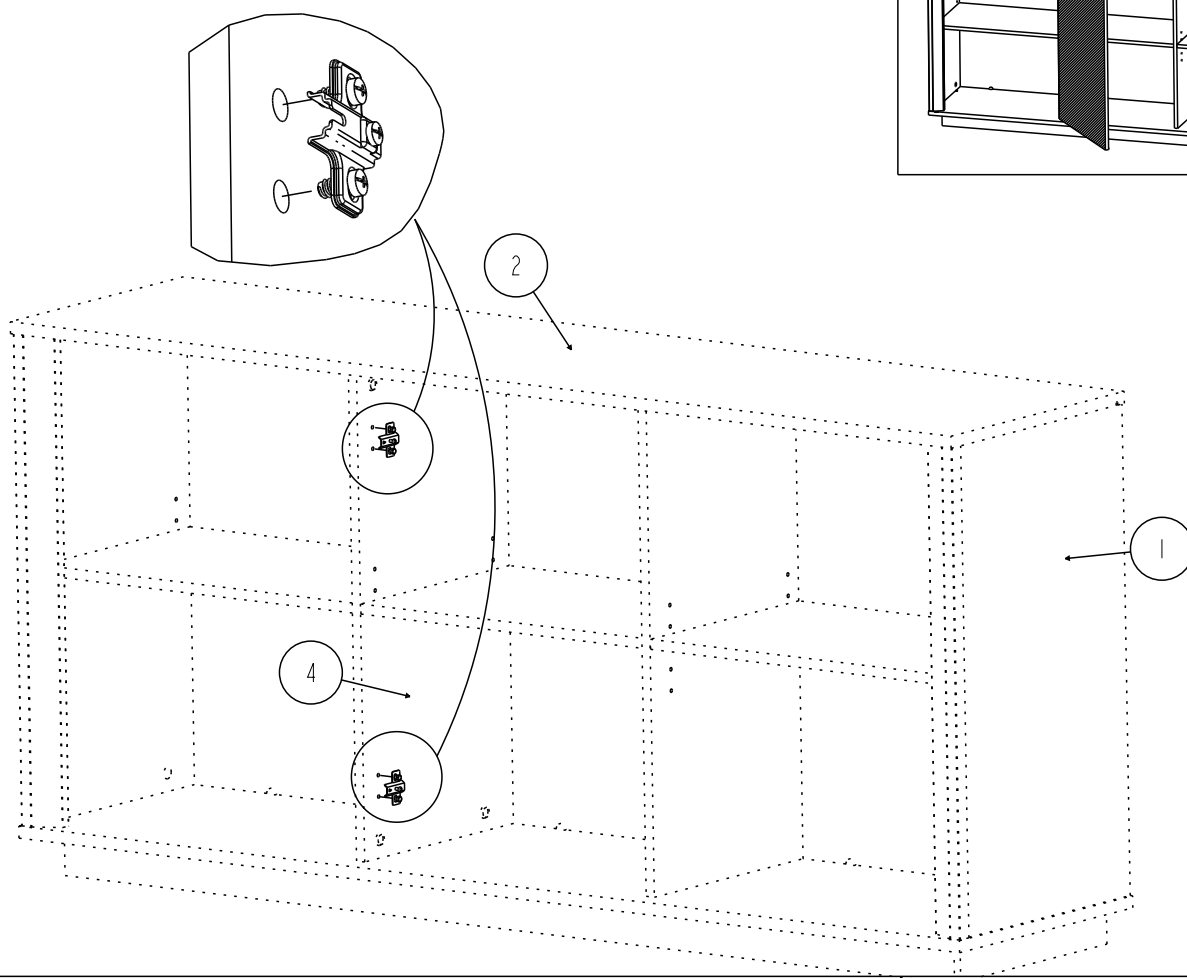
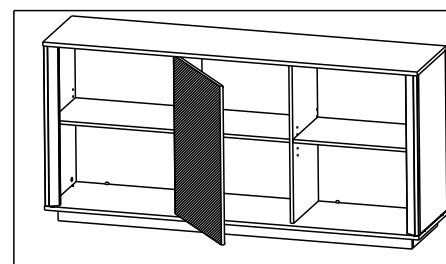
333011	X 2	333079	X 4	949	X12
				VBA TF 3.5x15	



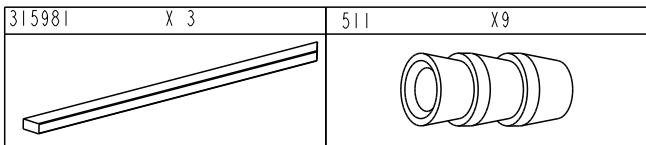
19-A



19-B

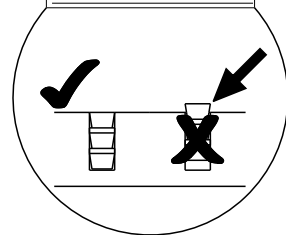
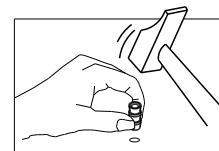
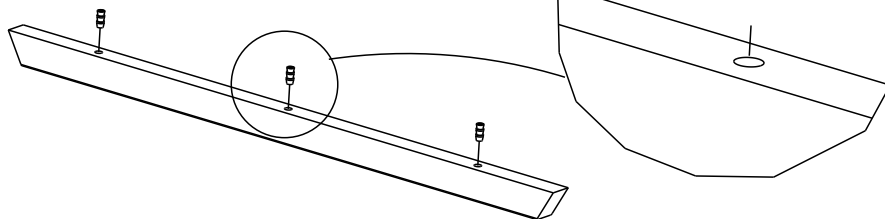


20

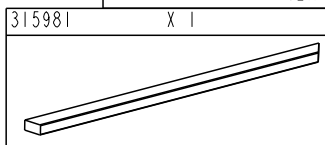
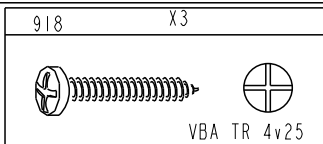


124470 0 15-Dec-11

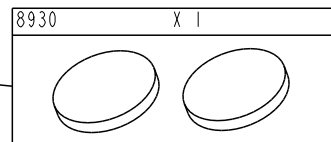
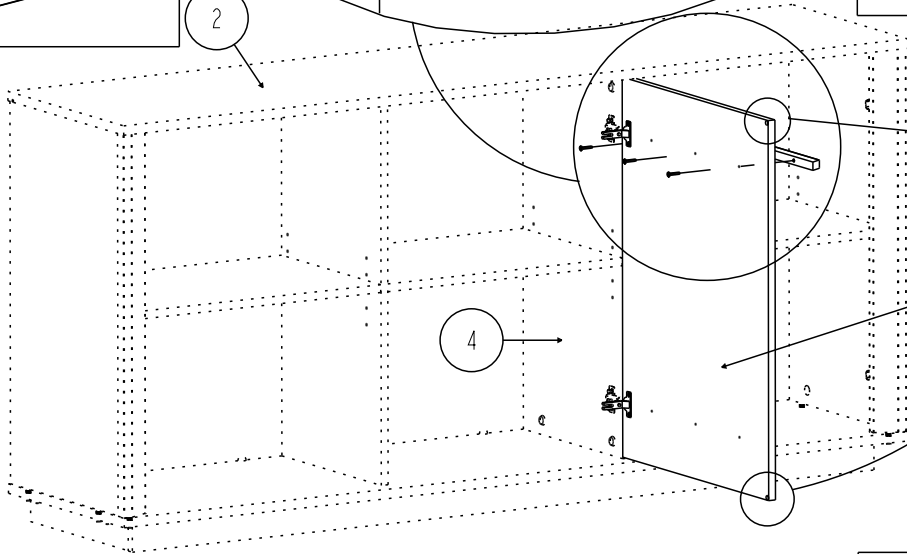
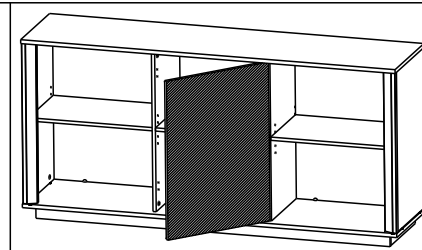
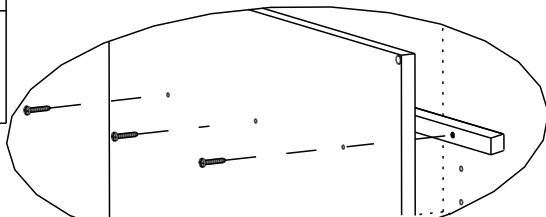
X 3



21-A

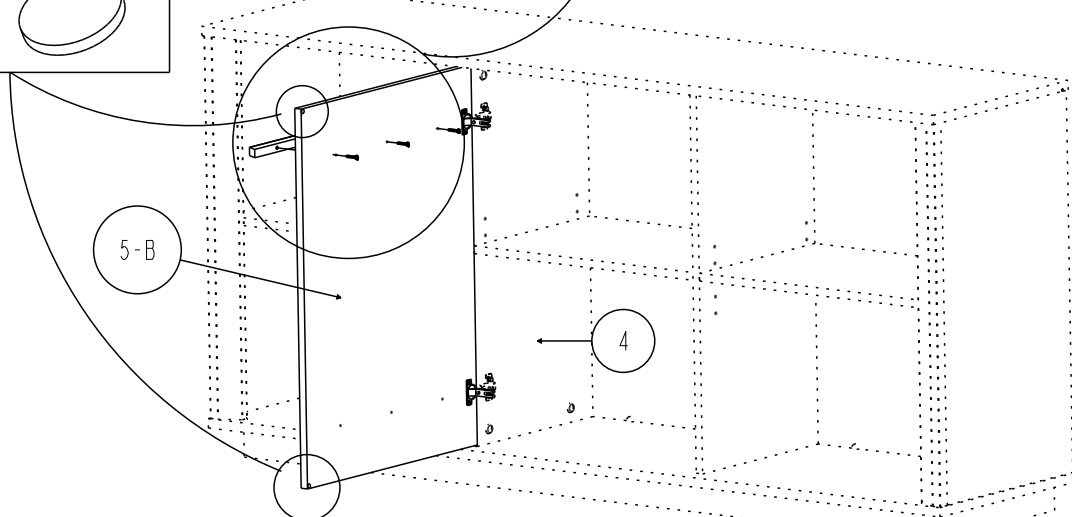
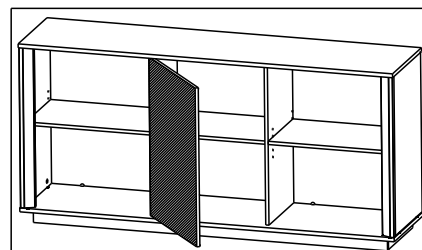
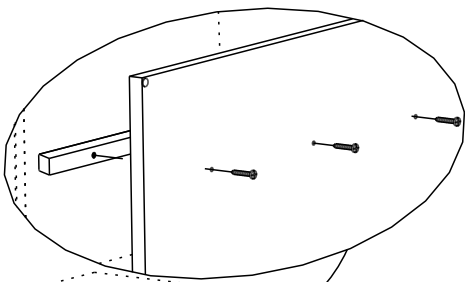
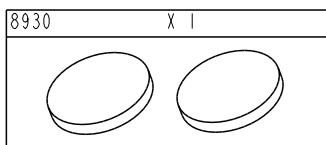



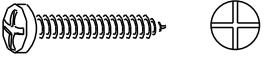
2

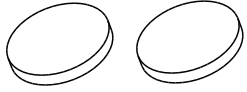


5-B

21-B



<b>22</b>	315981 X 2	918 X 6
		 VBA TR 4v25

8930 X 1


8930 X 1
