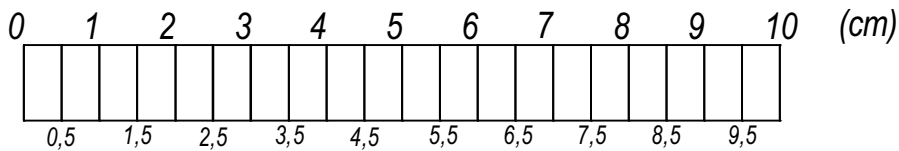
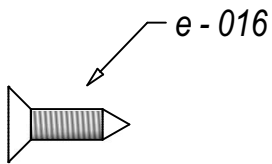
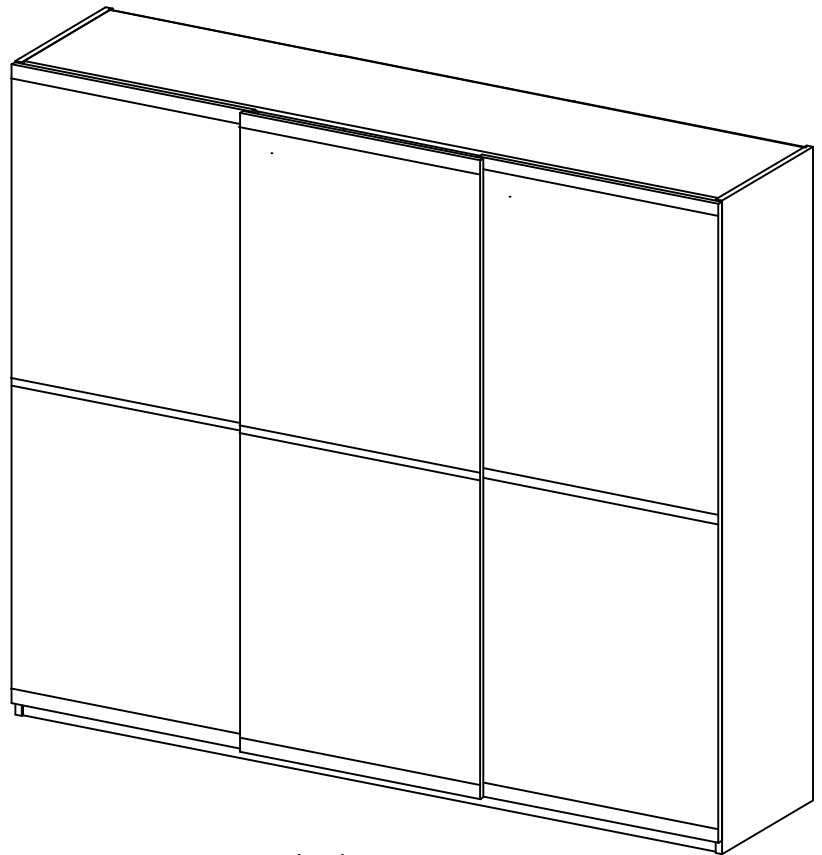
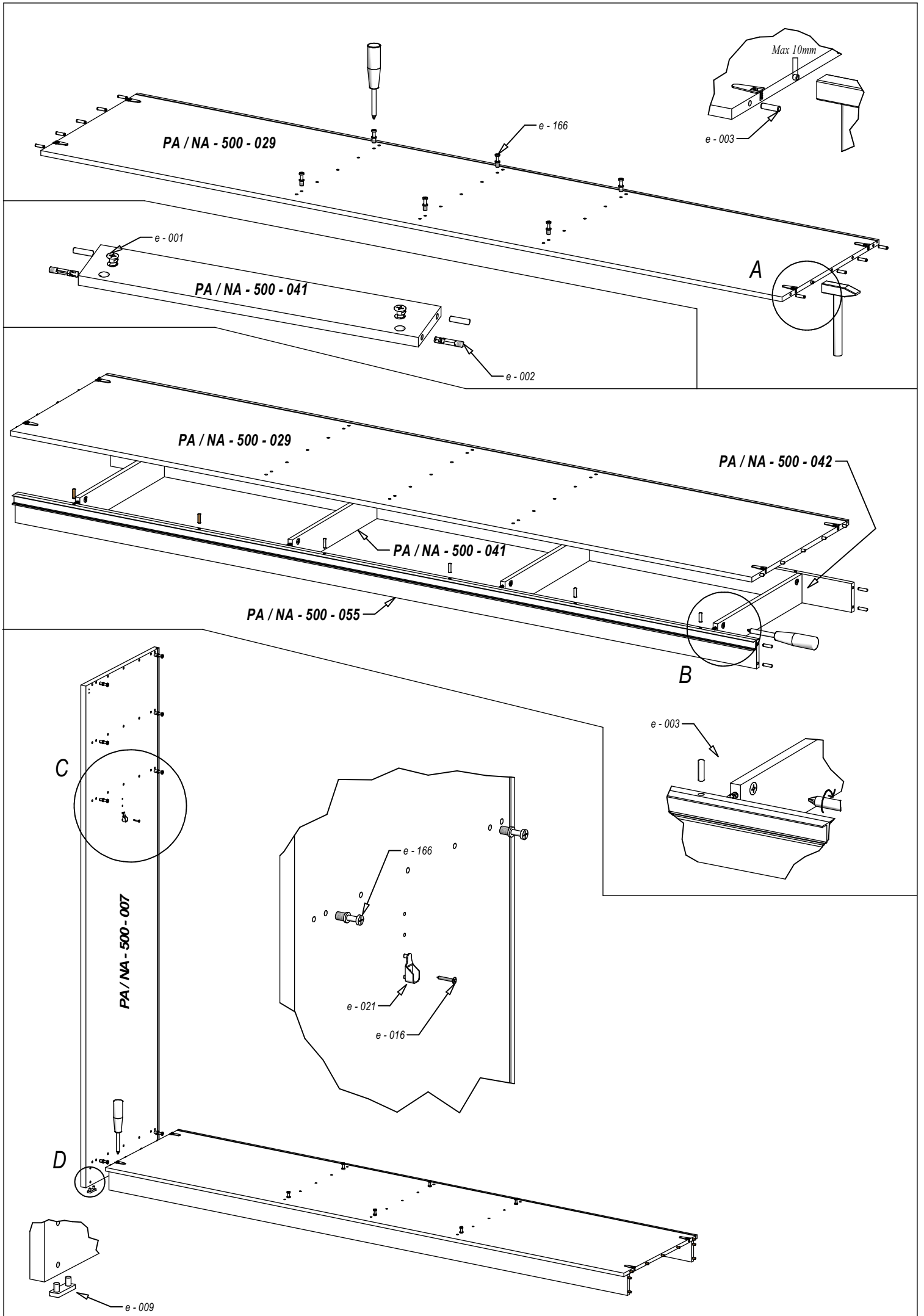


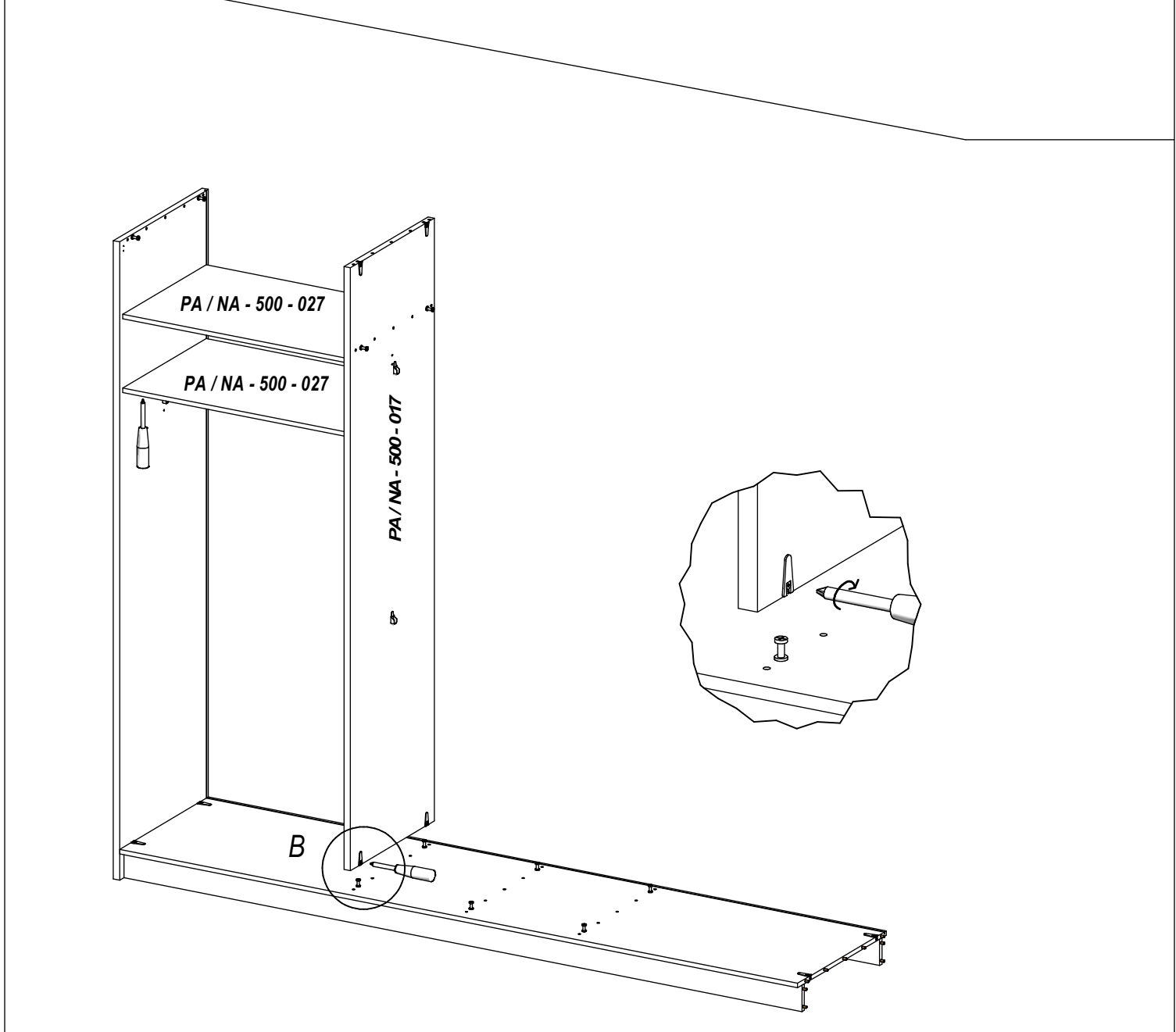
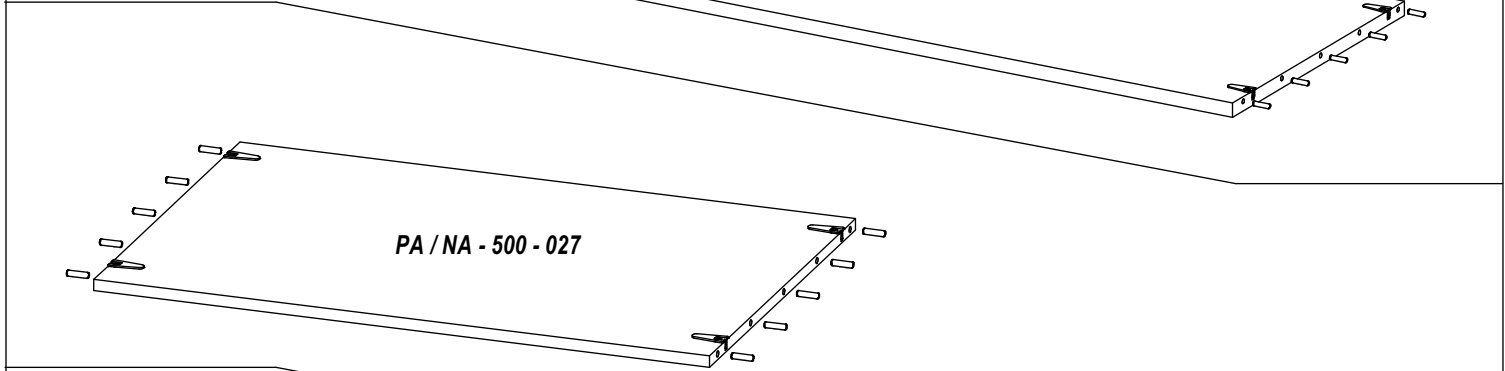
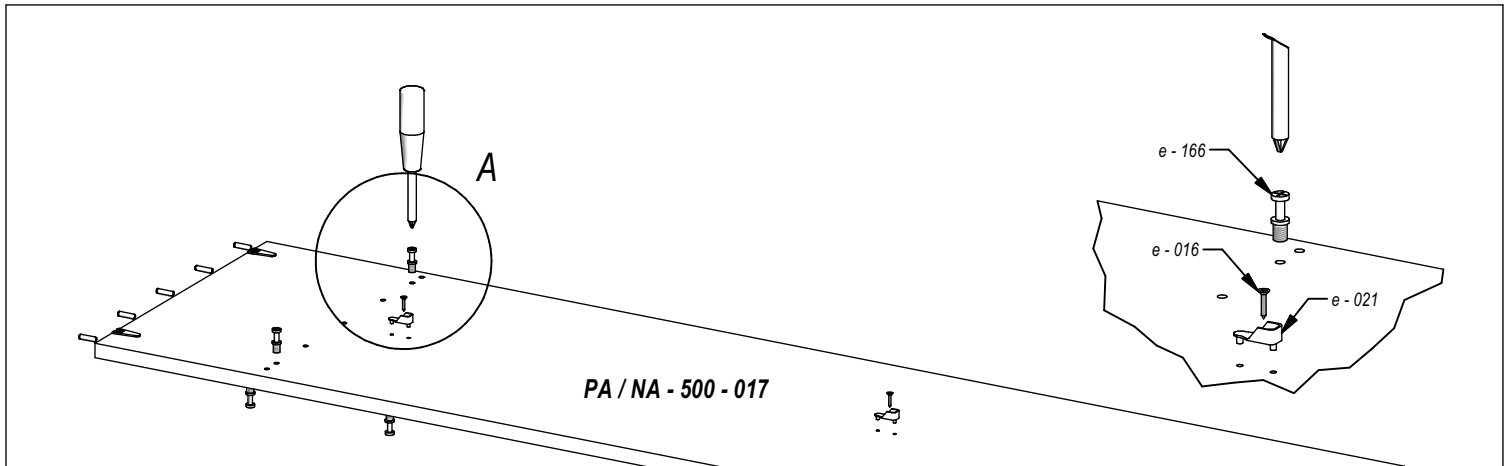
# PANAMA / 3D

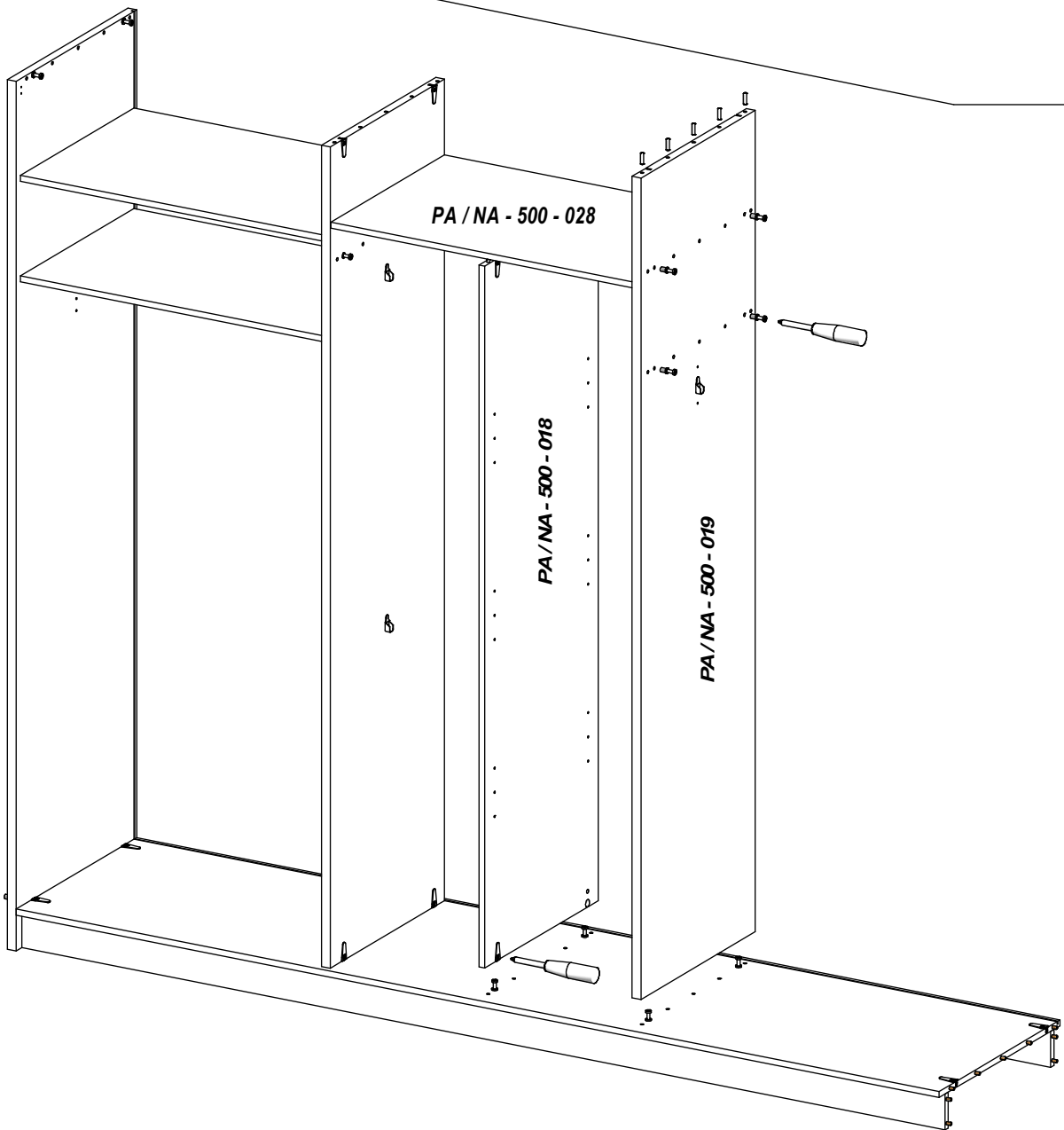
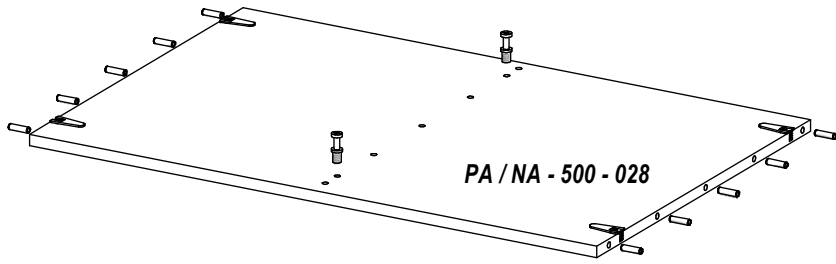
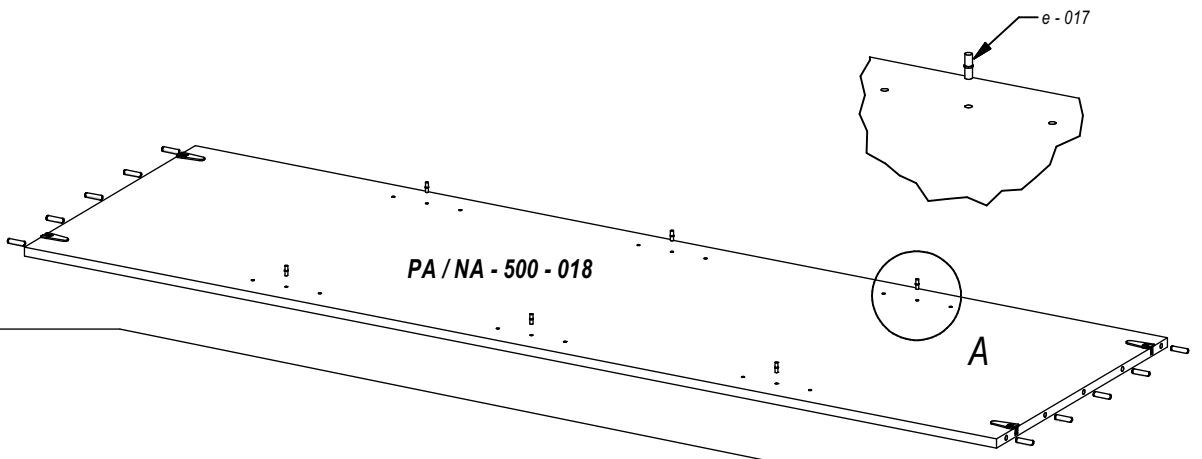
## NEAPOL

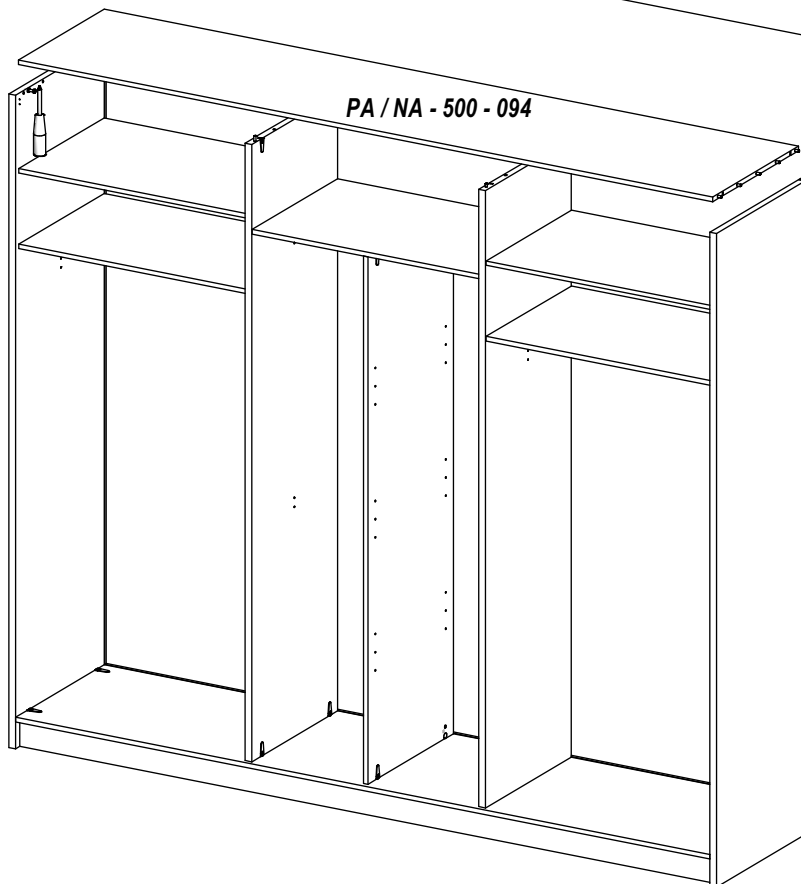
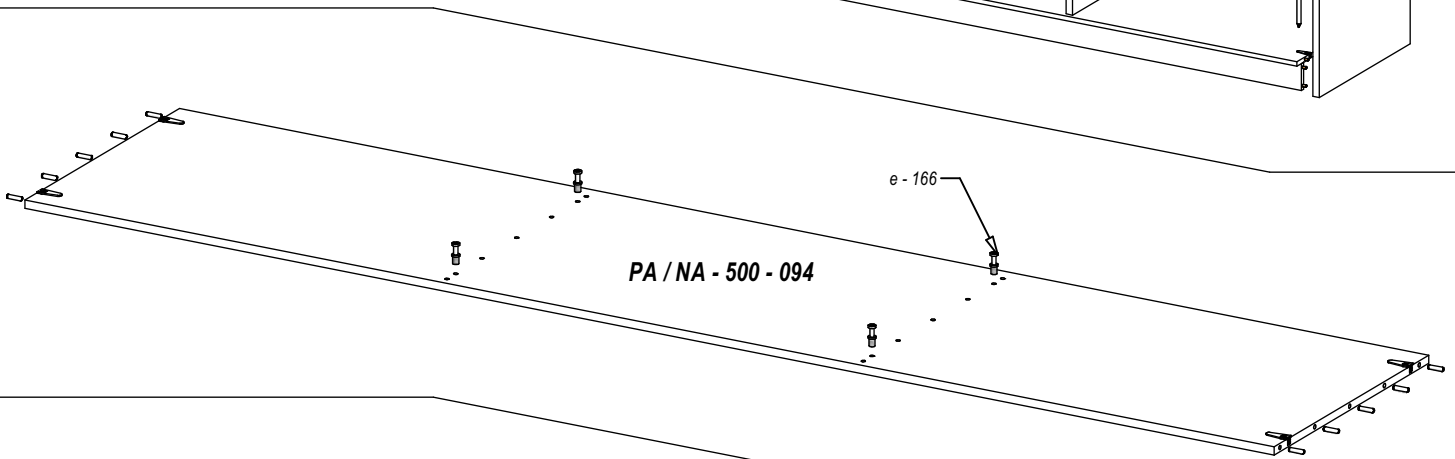
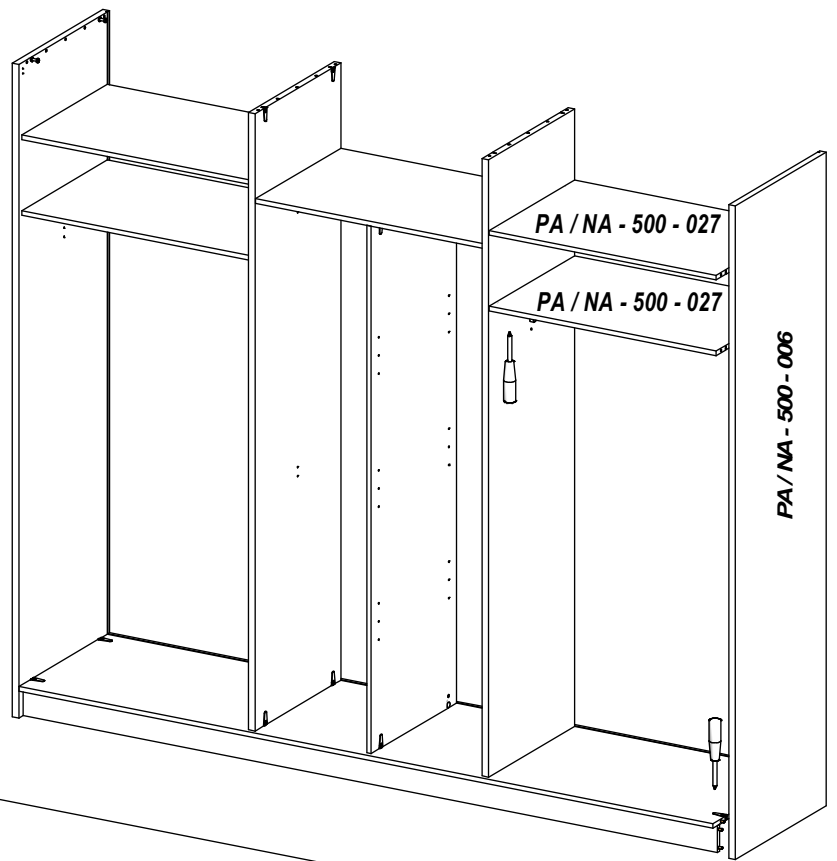


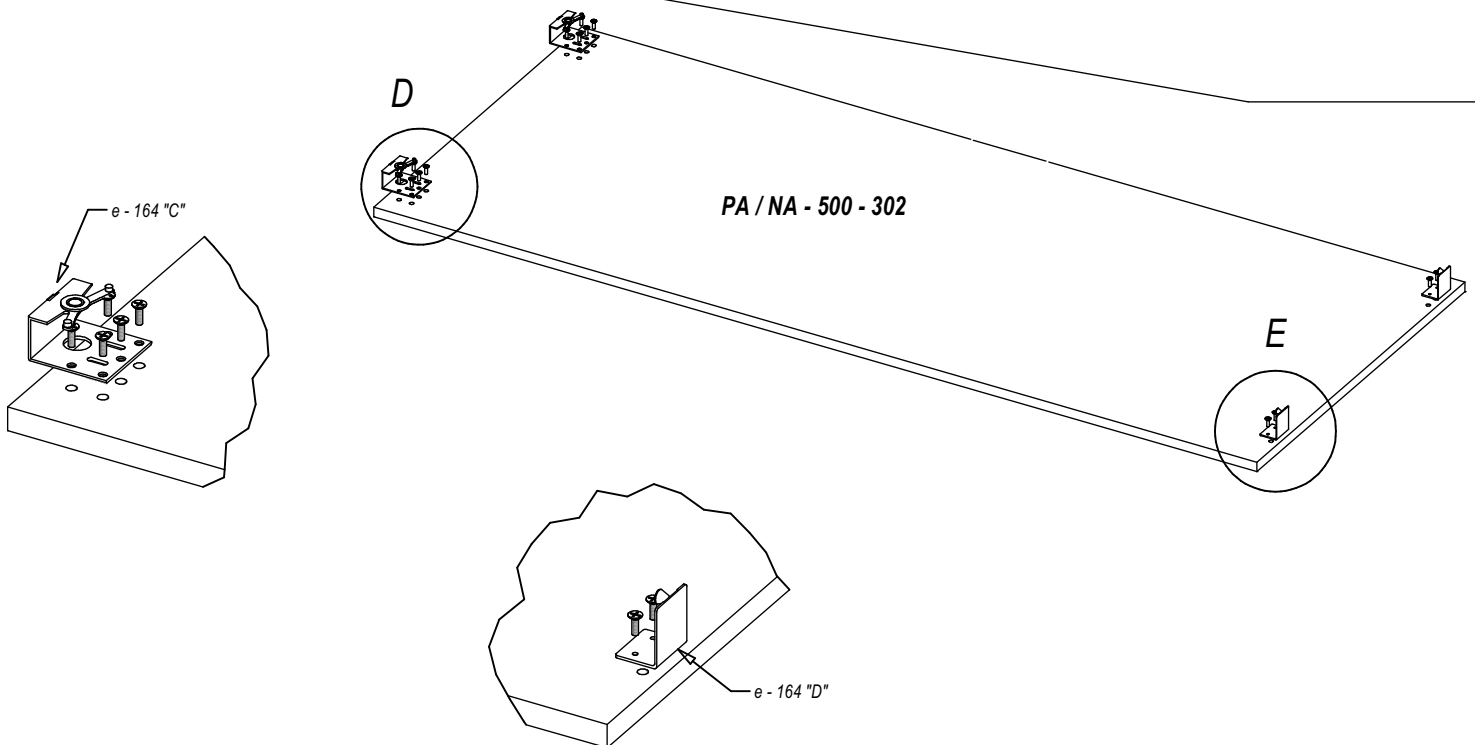
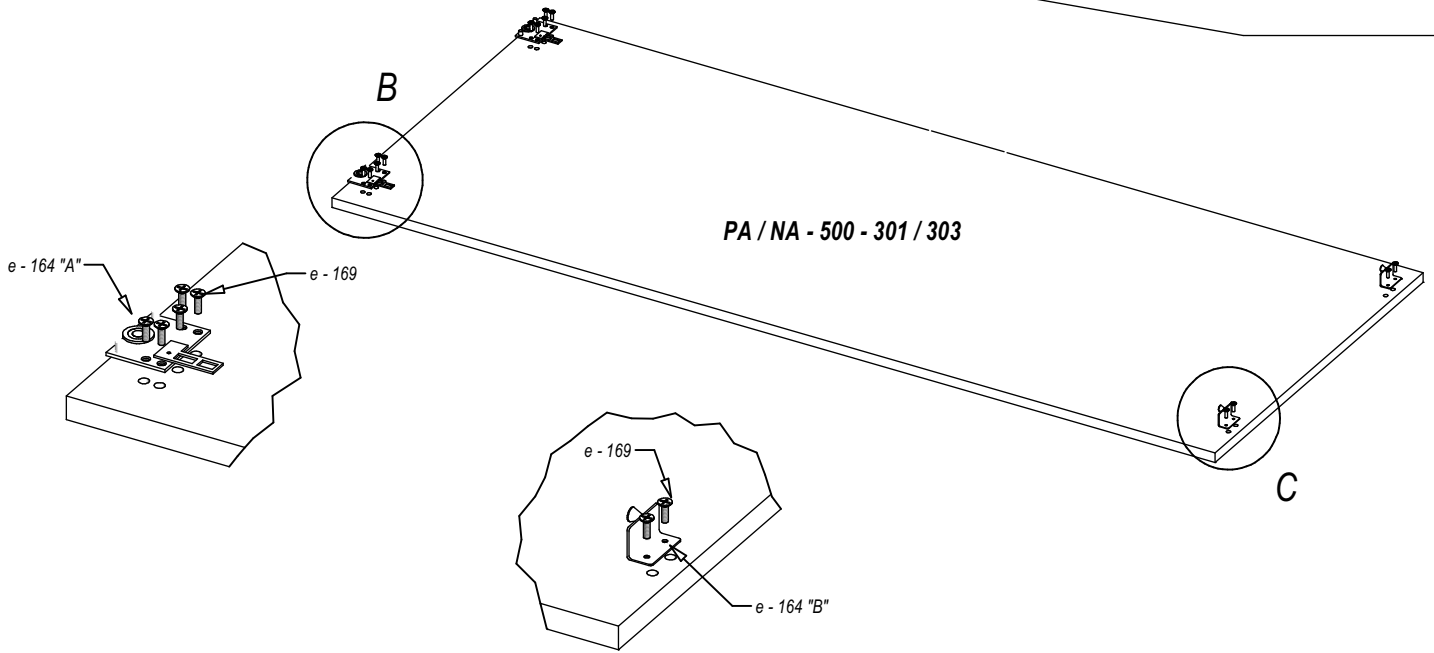
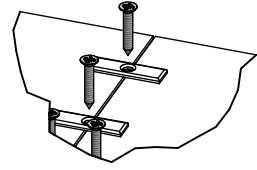
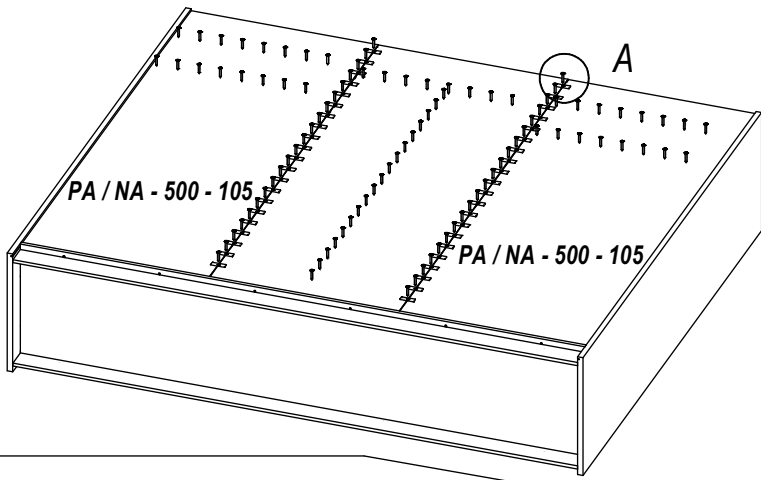
<p>e - 001 (x8)</p>	<p>e - 002 (x8)</p>	<p>e - 166 (x40)</p>	<p>e - 021 (x8)</p>
<p>e - 164 (x kpl)</p>	<p>e - 011 (x100)</p>	<p>e - 074 (x60)</p>	<p>3x25</p>
<p>e - 002 (x128)</p>	<p>e - 017 (x12)</p>	<p>e - 009 (x4)</p>	<p>e - 016 (x8)</p>
<p>e - 022 (x8)</p>	<p>e - 169 (x42)</p>	<p>4x16</p> <p>M5x12</p>	

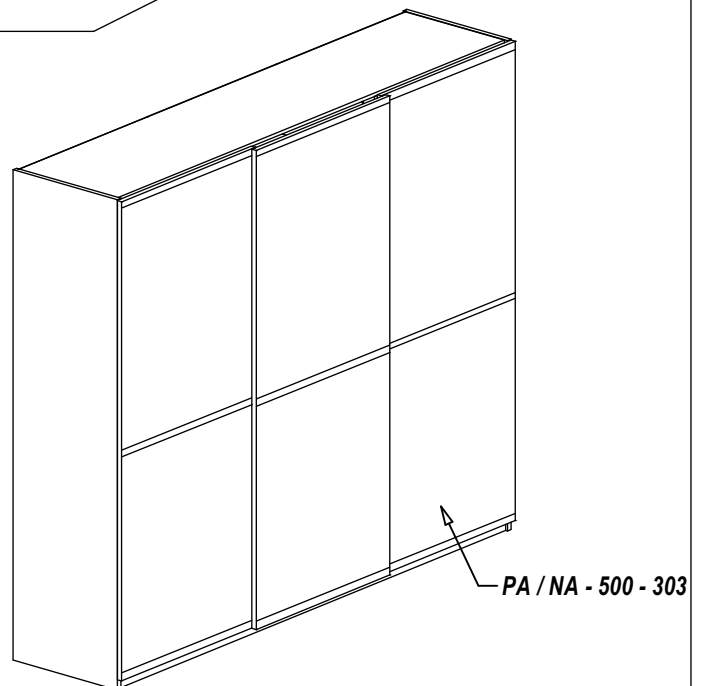
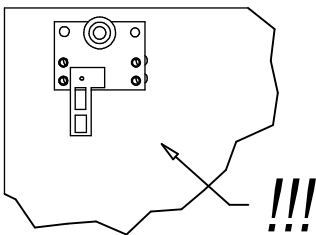
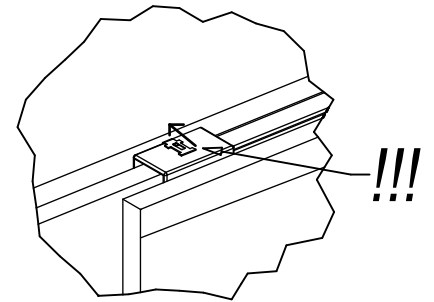
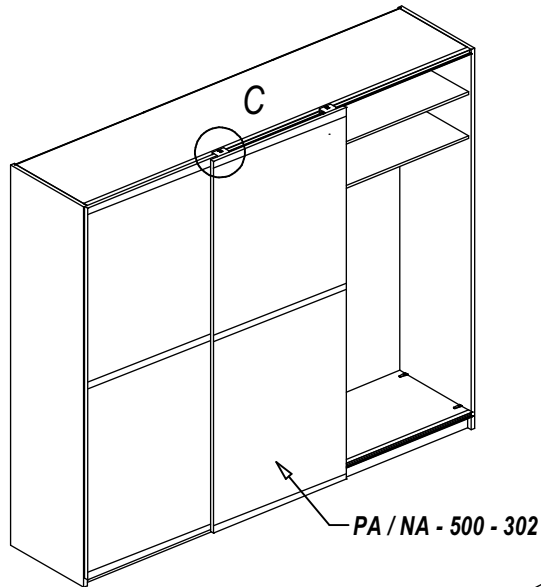
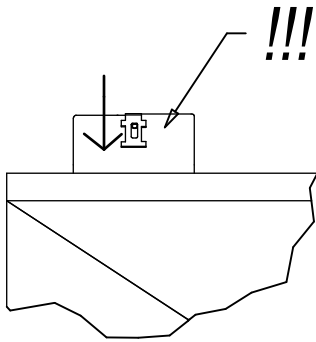
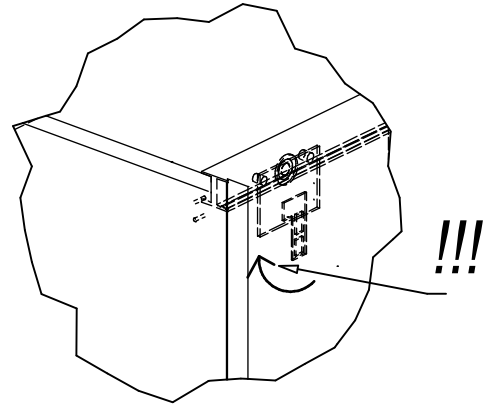
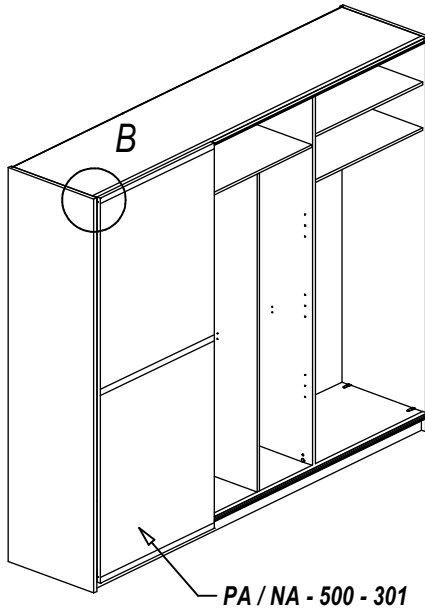
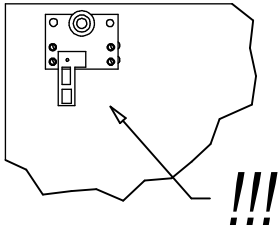






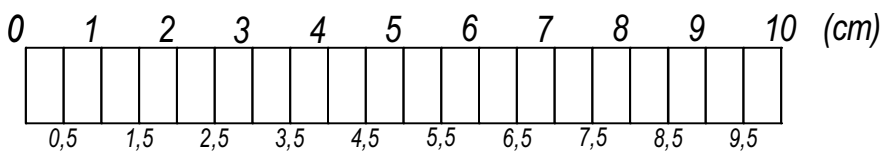
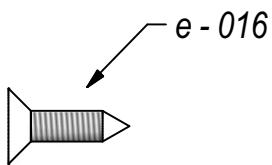
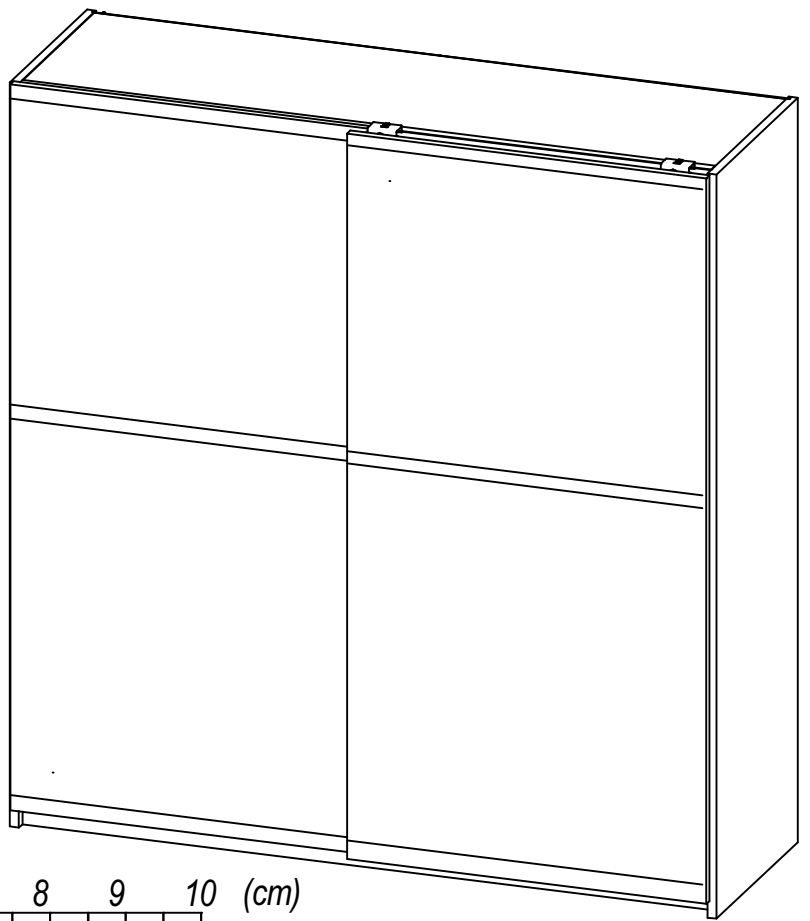




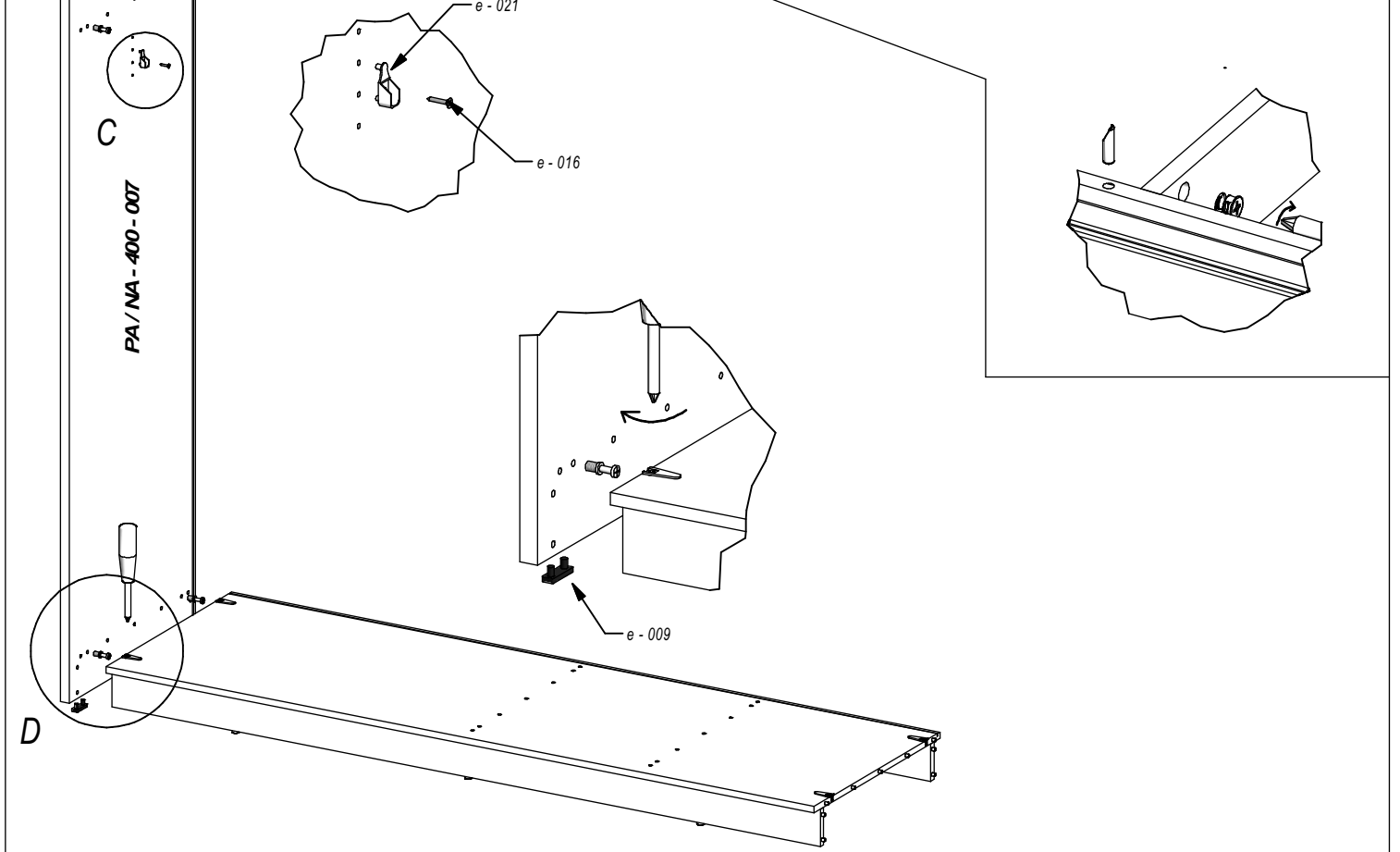
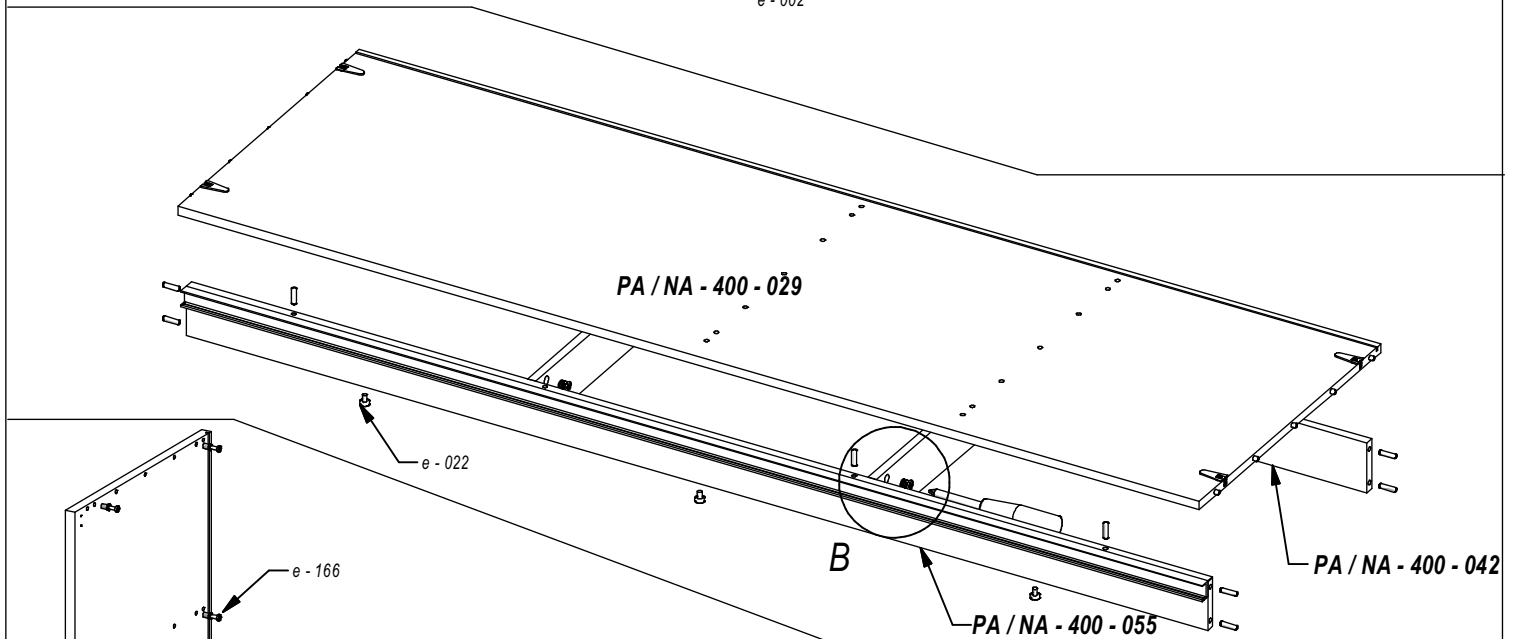
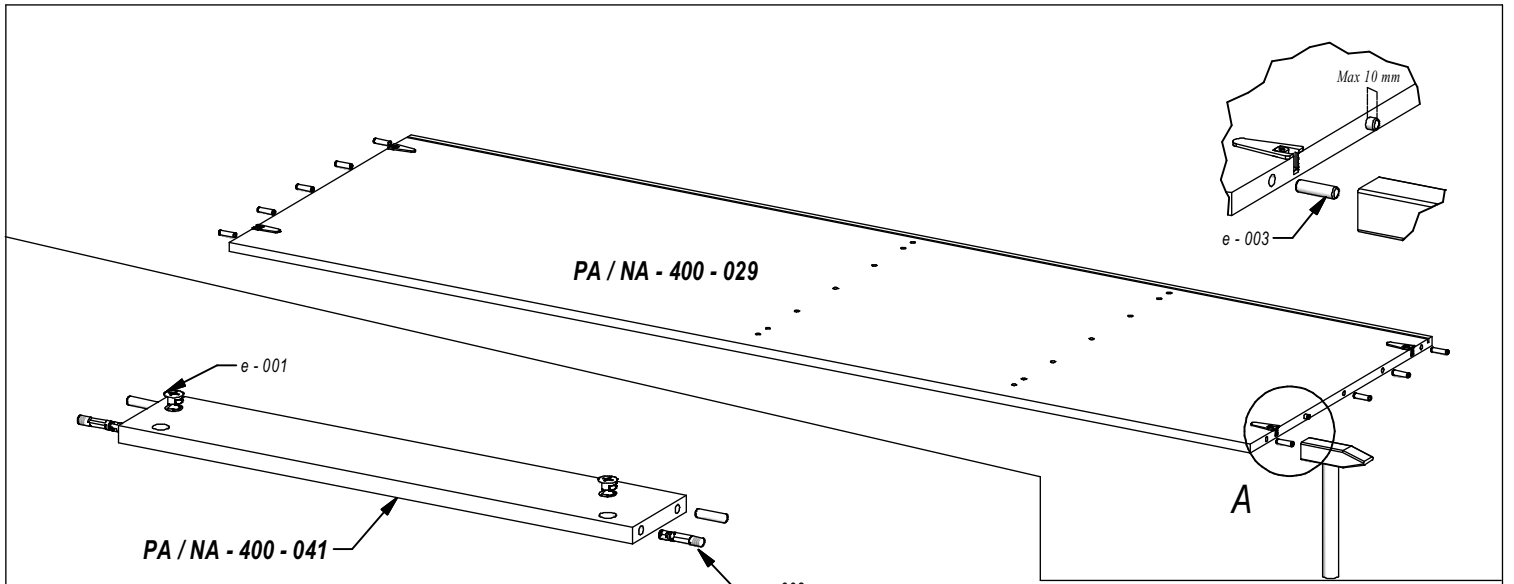


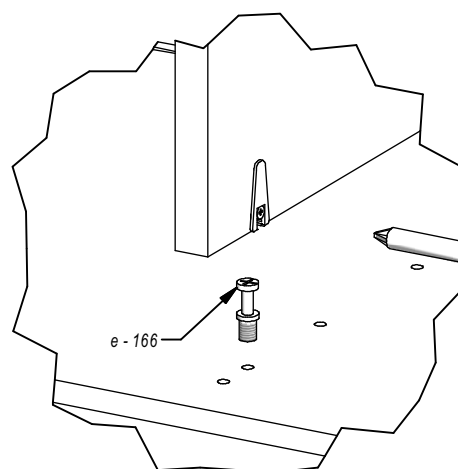
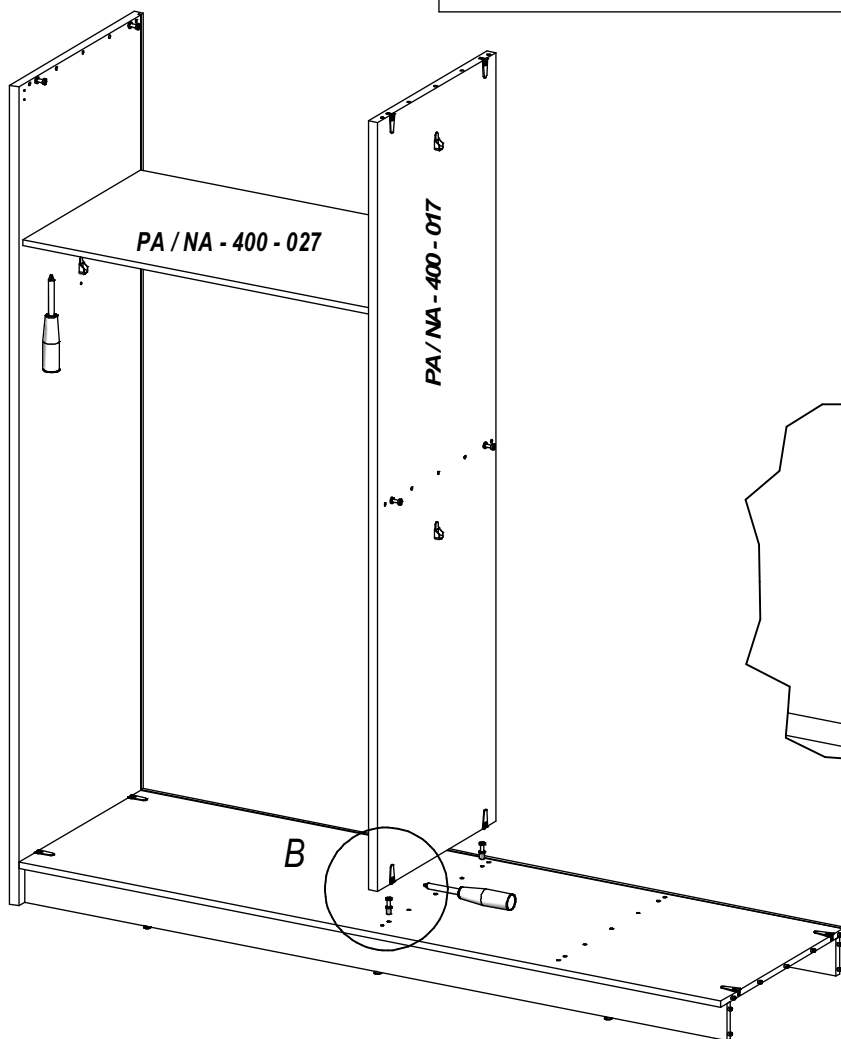
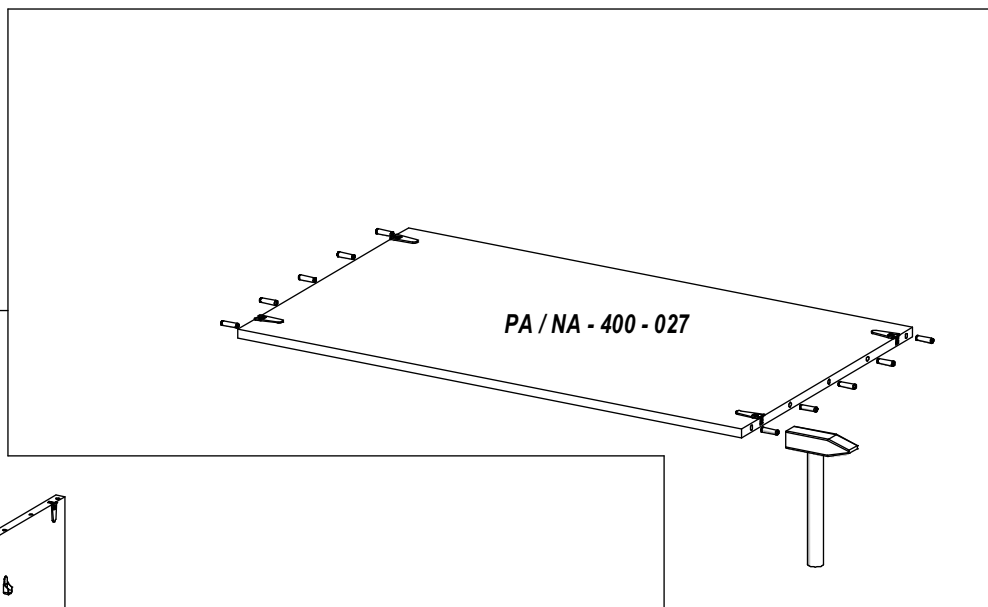
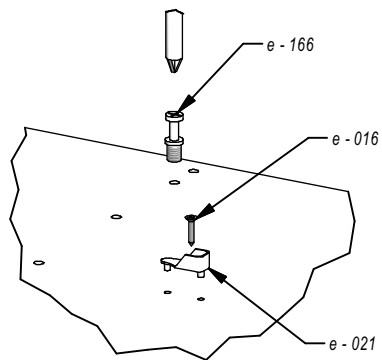
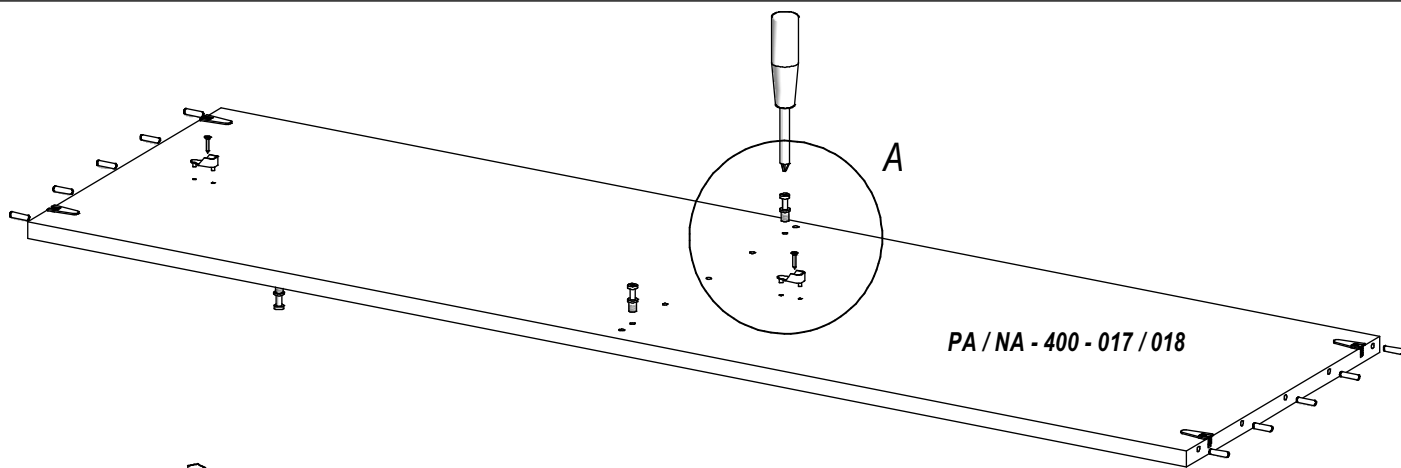
# PANAMA / 2D

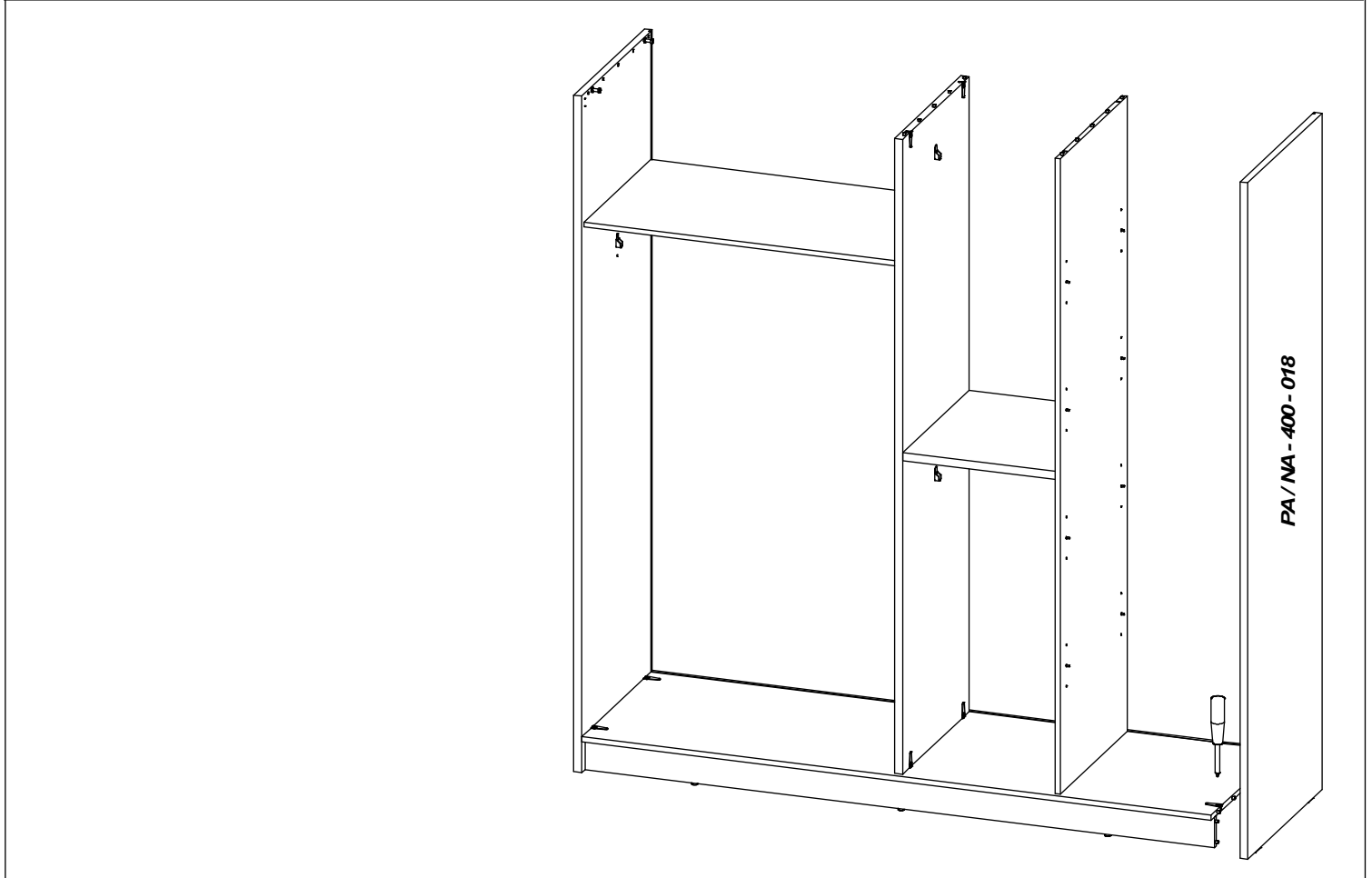
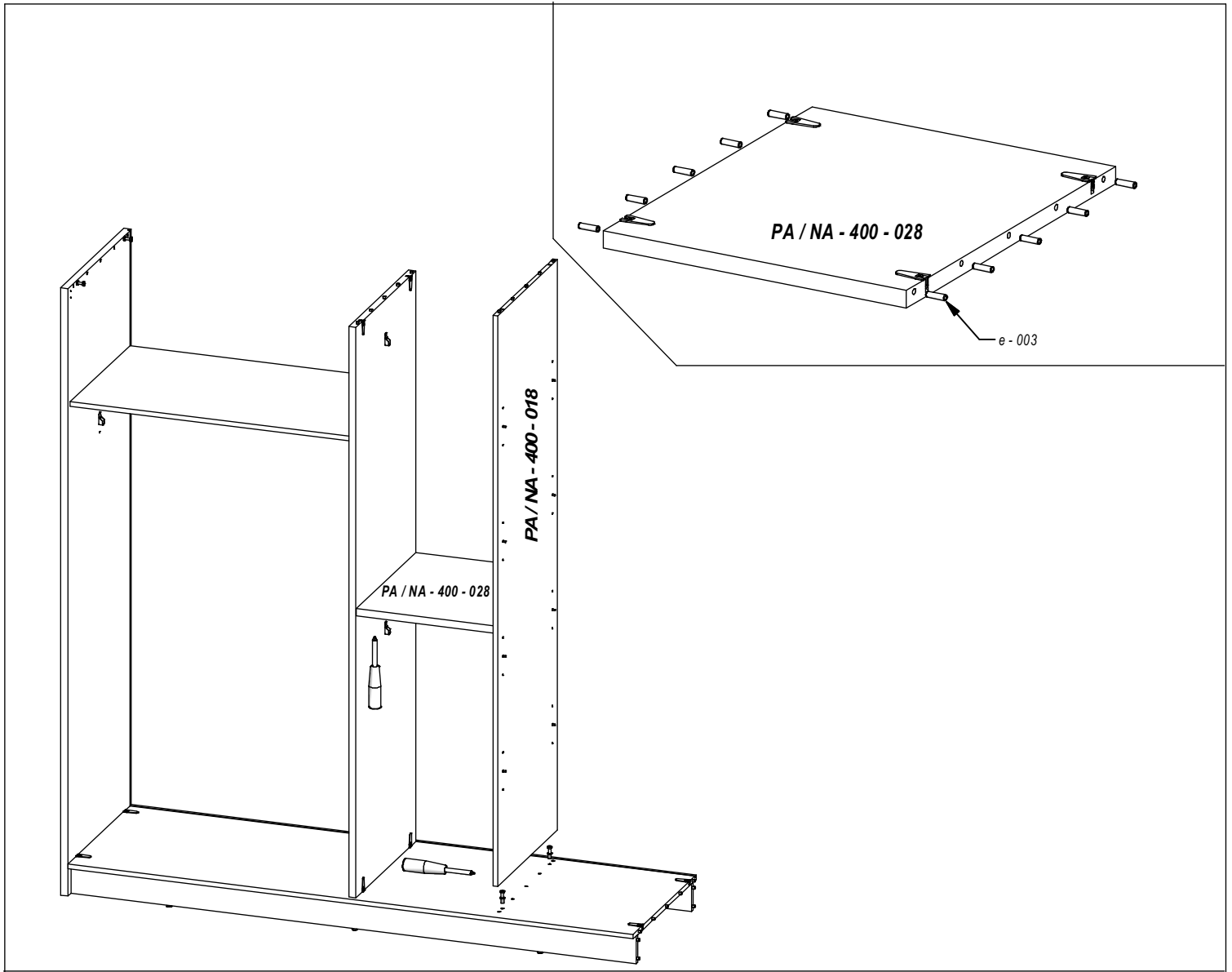
## NEAPOL

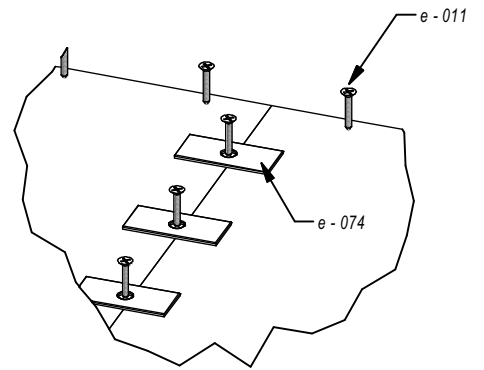
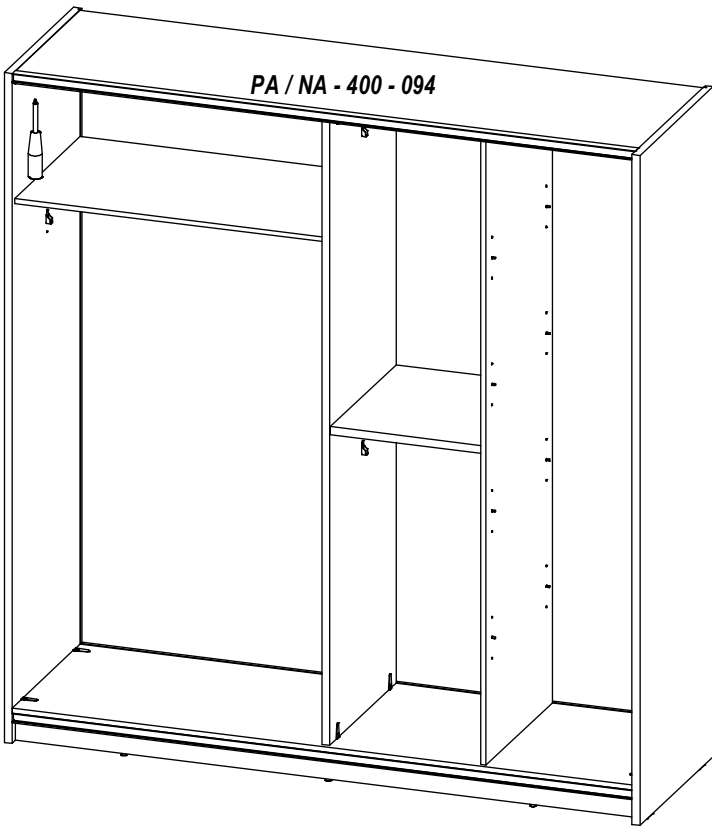


<p>e - 001 (x4)</p>	<p>e - 002 (x4)</p>	<p>e - 003 (x80)</p>	<p>e - 021 (x6)</p>
<p>e - 164 (x kpl)</p>	<p>B</p> <p>D</p>	<p>e - 166 (x24)</p>	<p>e - 011 (x80)</p> <p>3x25</p>
<p>e - 016 (x6)</p> <p>4x16</p>	<p>e - 074 (x30)</p>	<p>e - 022 (x6)</p>	<p>e - 009 (x4)</p>
<p>e - 017 (x16)</p>	<p>e - 169 (x28)</p> <p>M5x10</p>		

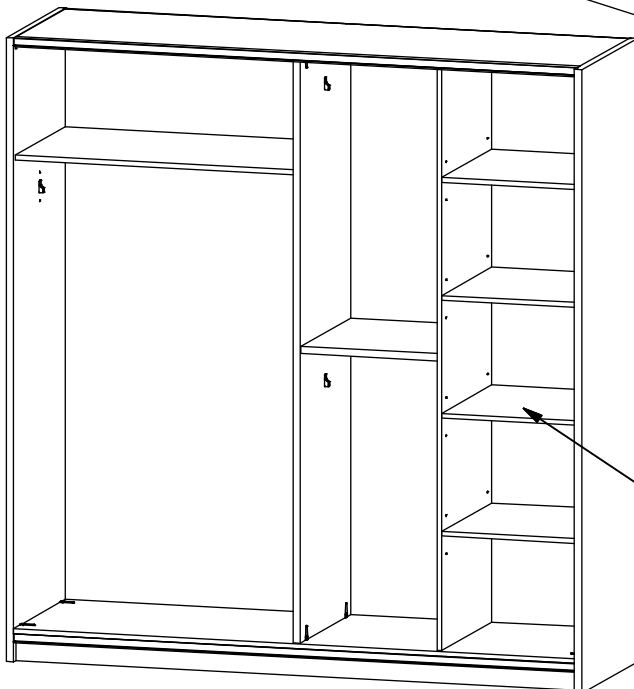
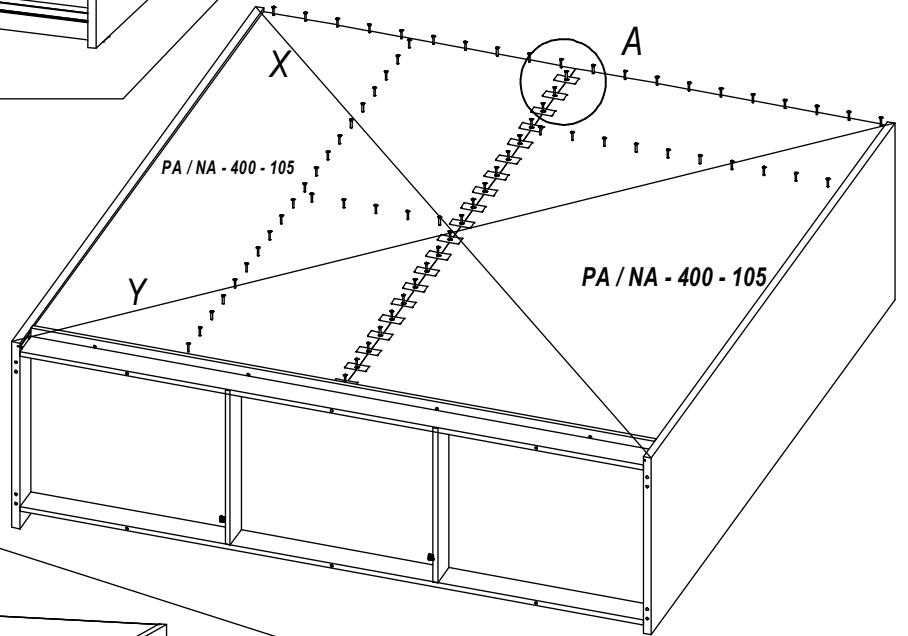


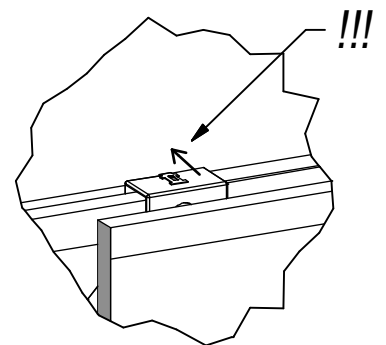
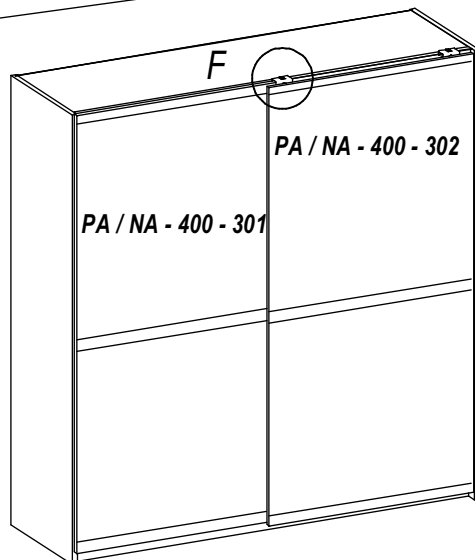
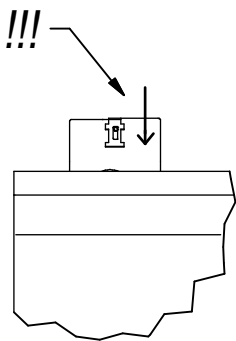
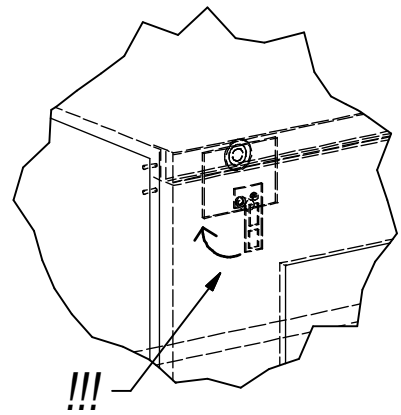
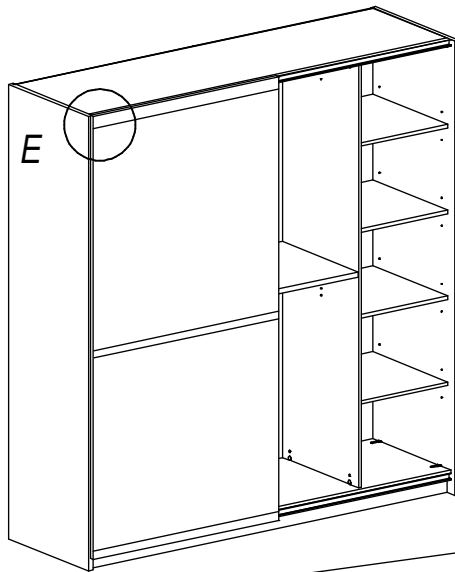
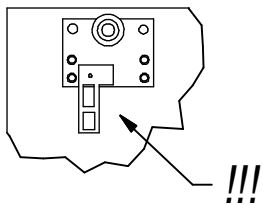
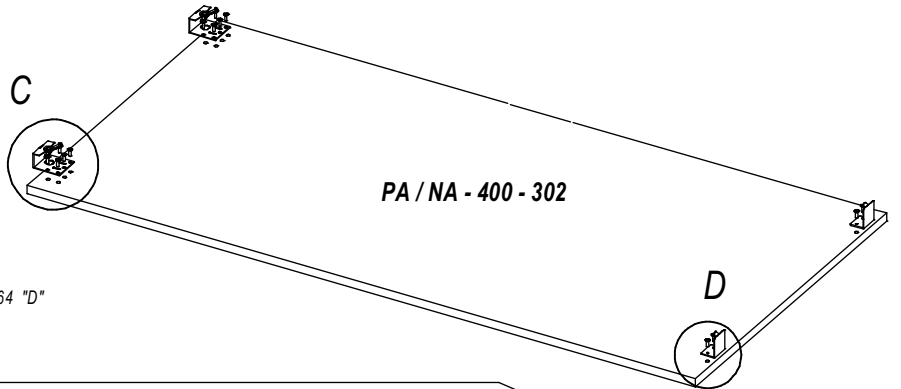
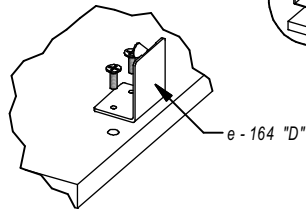
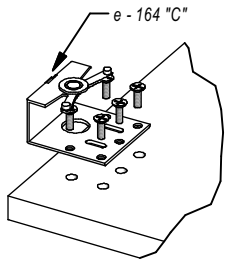
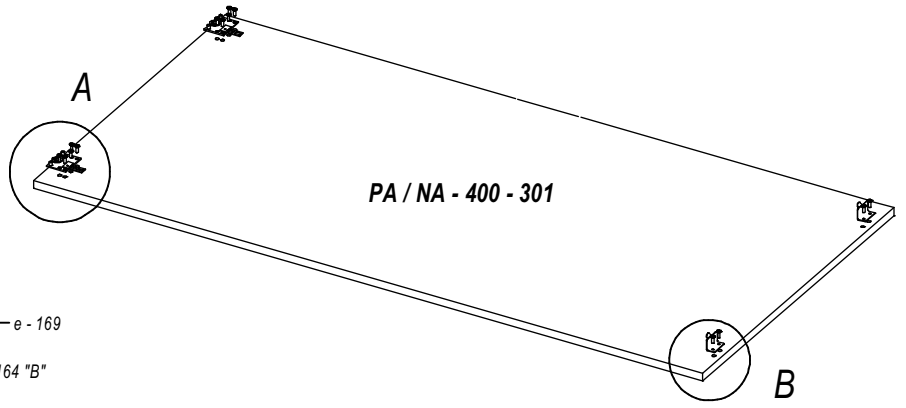
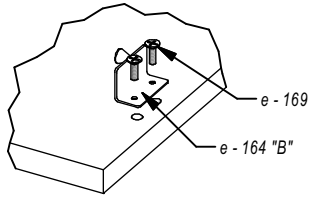
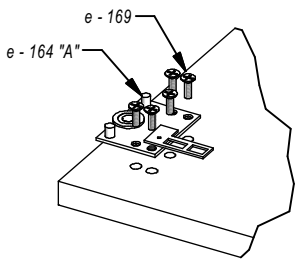




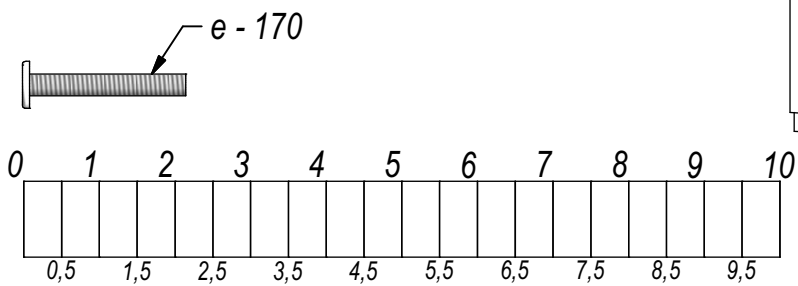
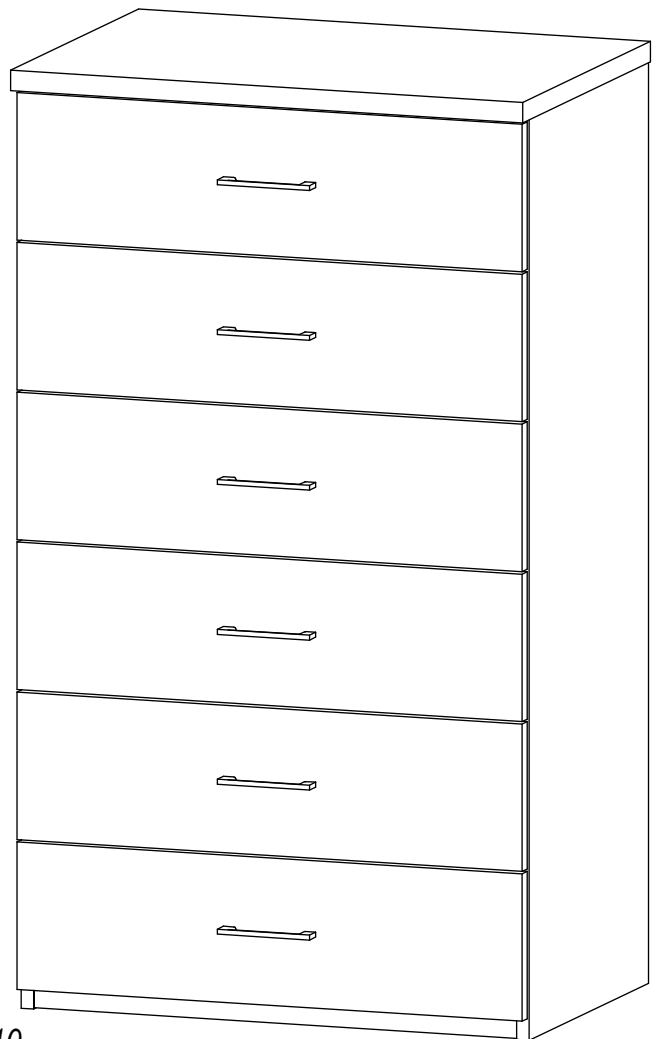


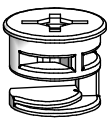
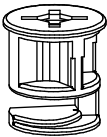
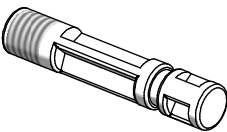
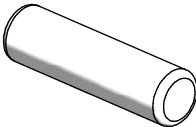
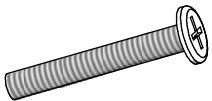
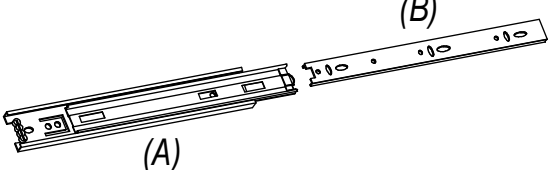
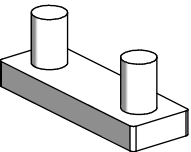
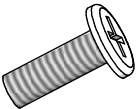
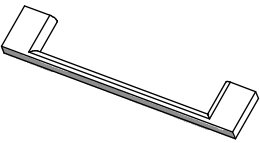
$X=Y!!$

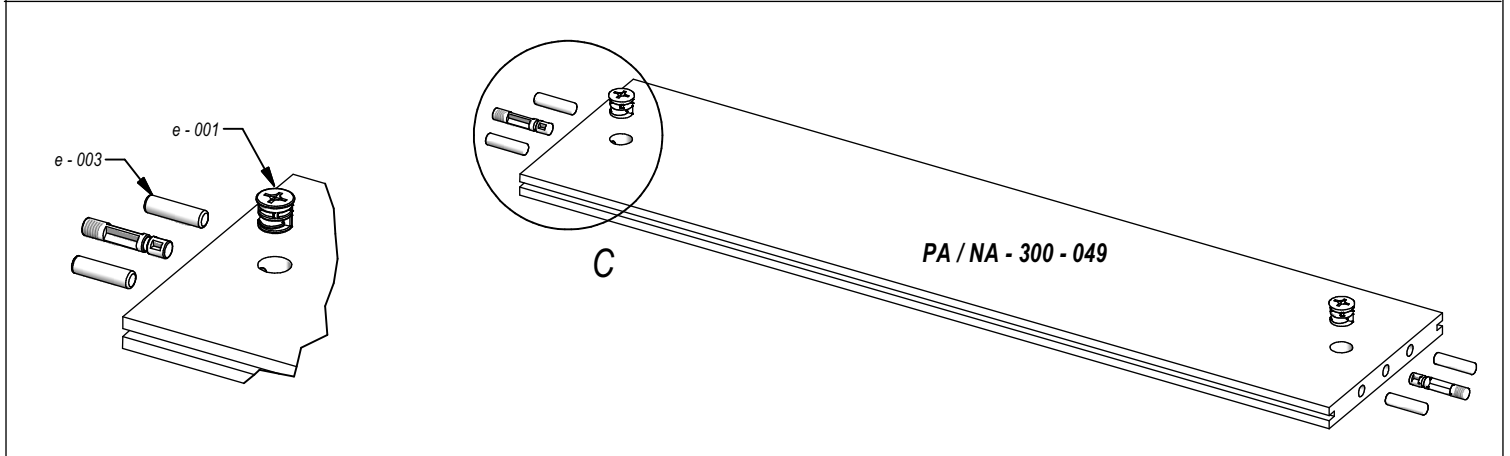
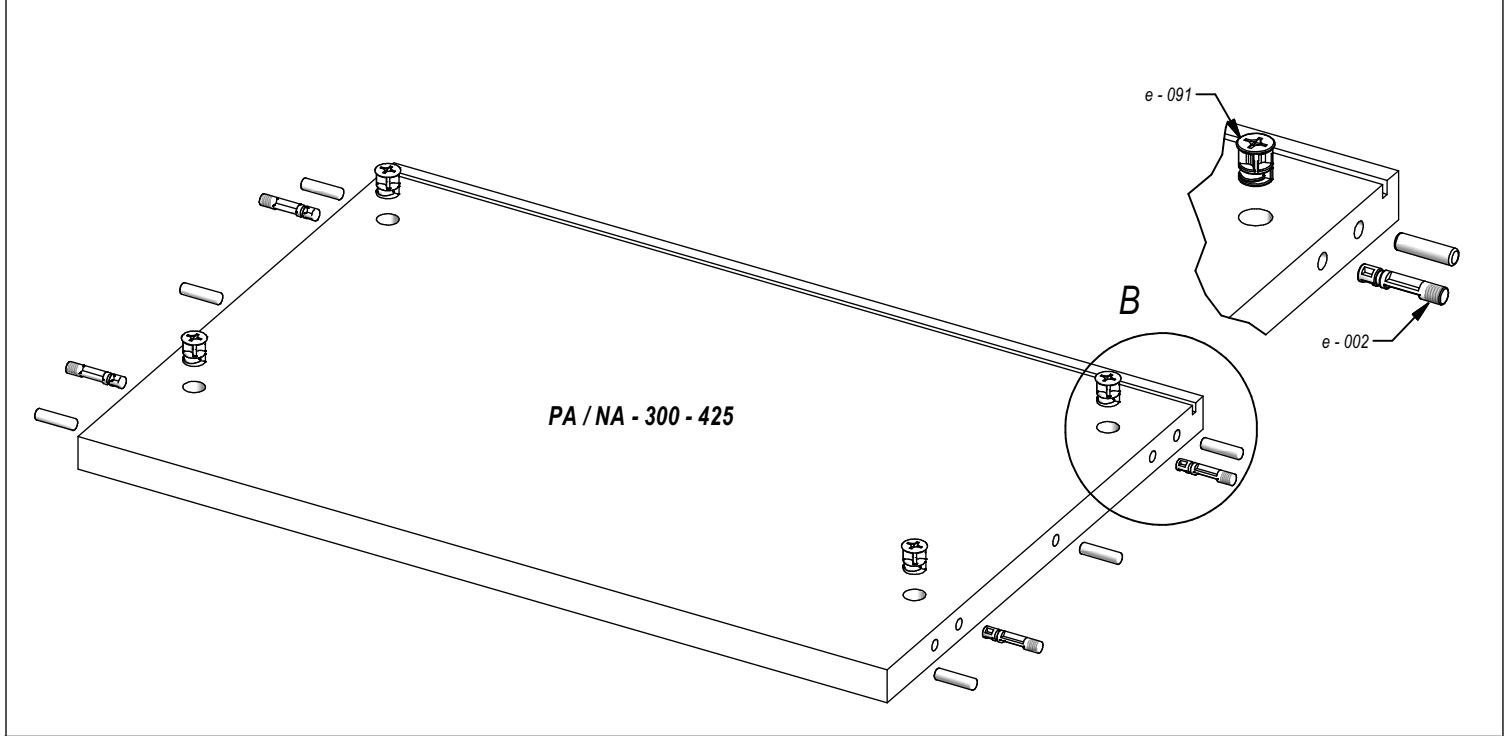
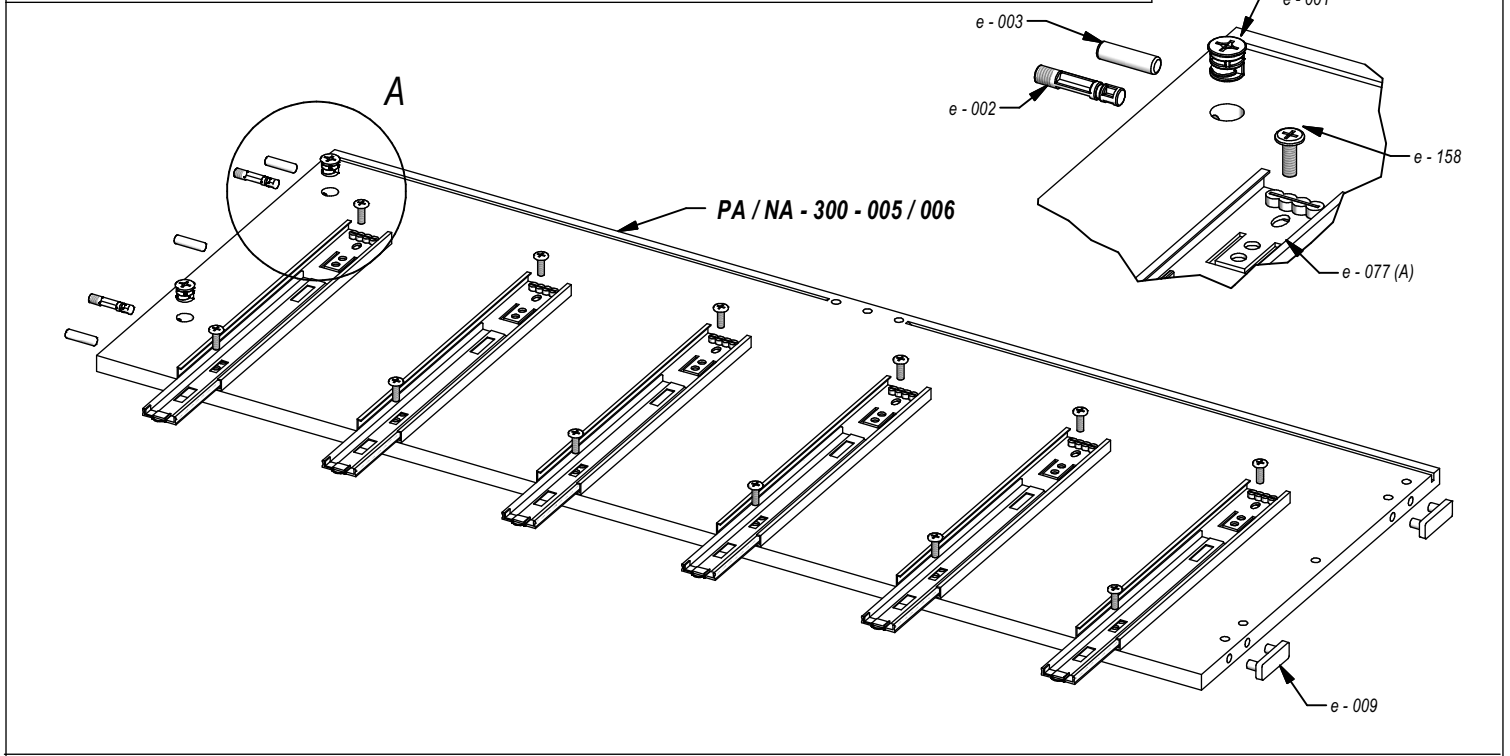
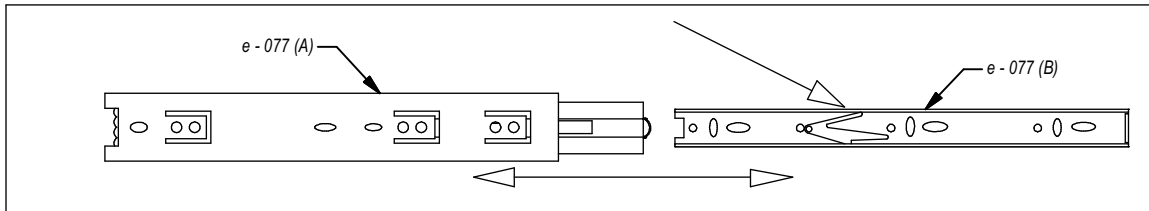


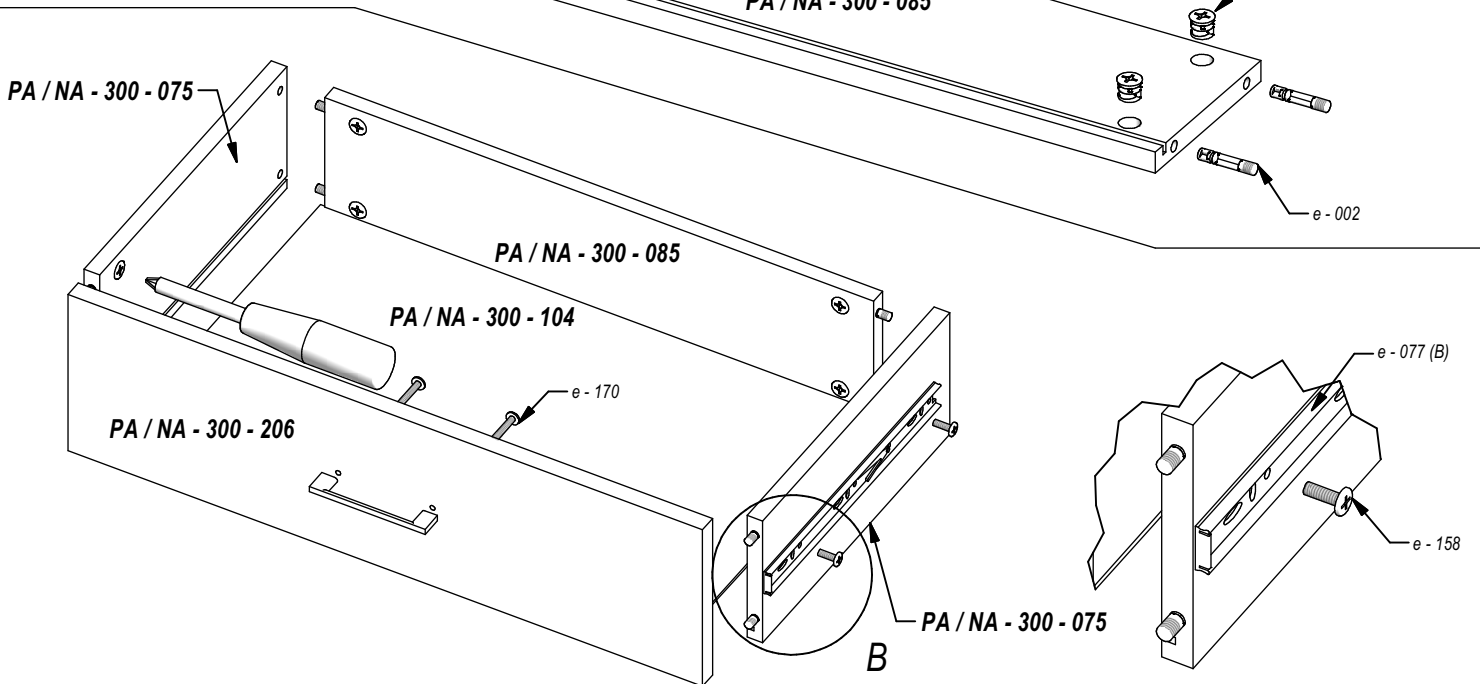
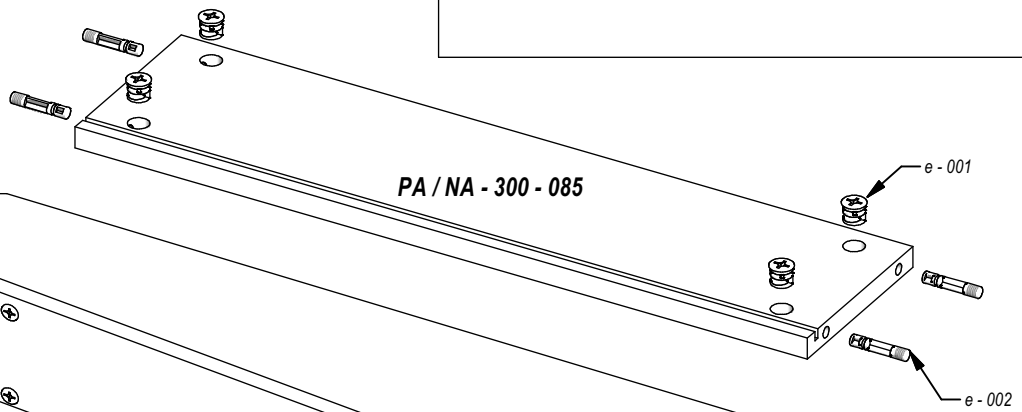
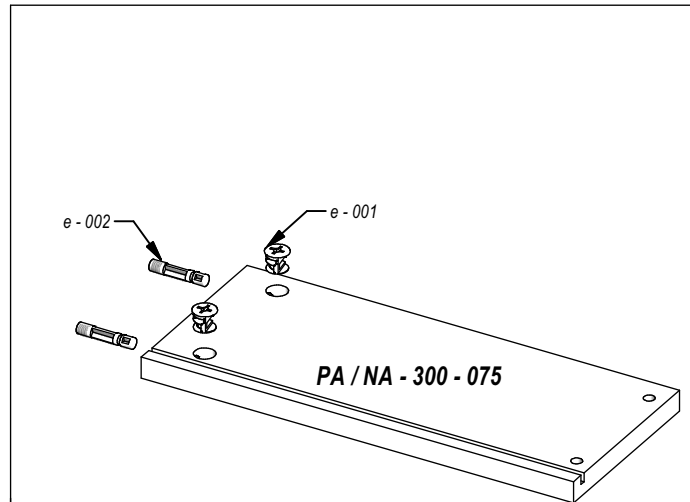
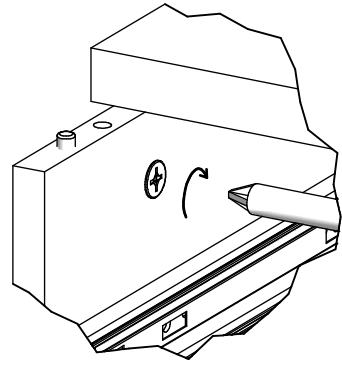
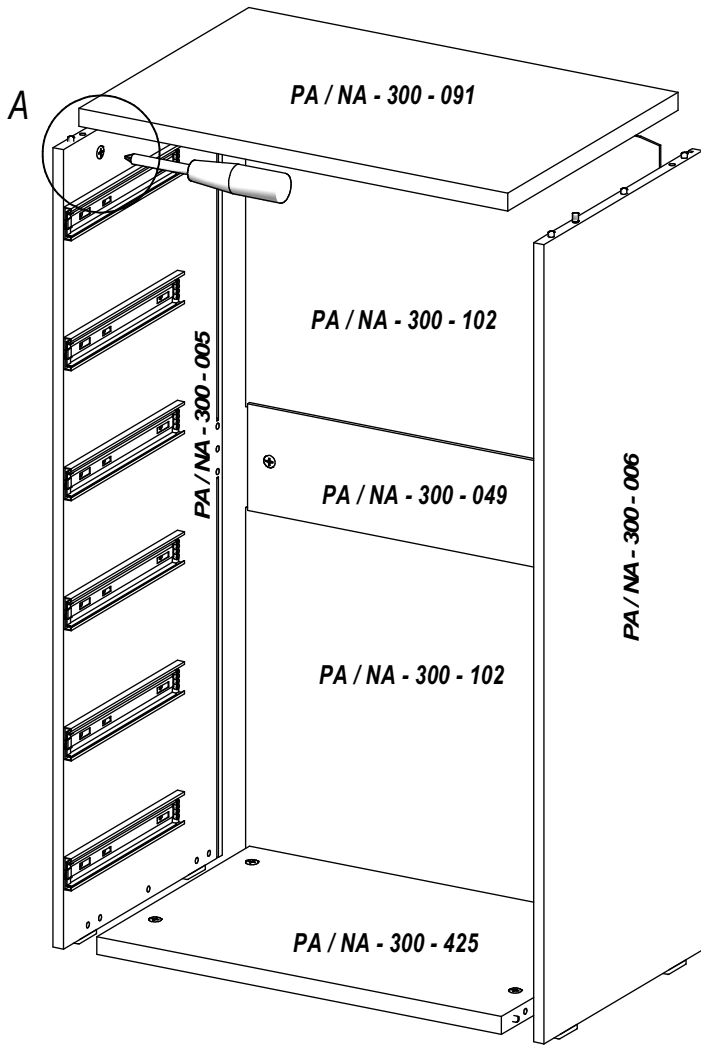


# PANAMA / NEAPOL

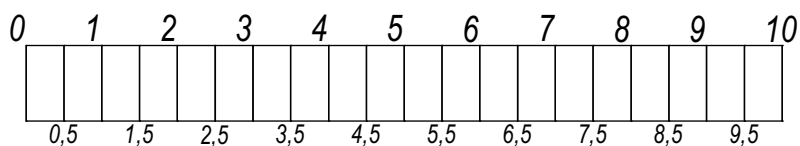
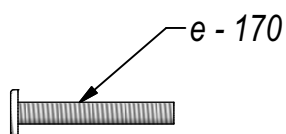


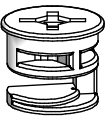
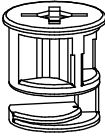
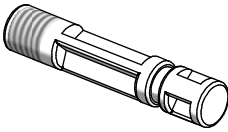
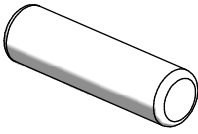
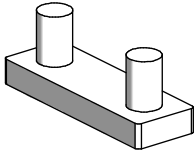
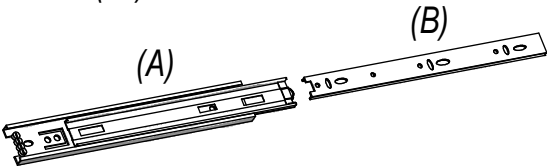
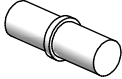
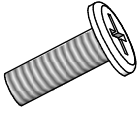
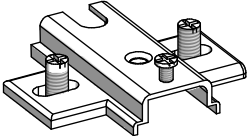
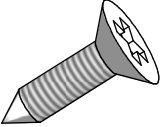
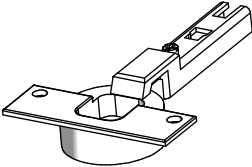
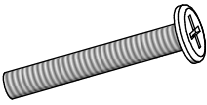
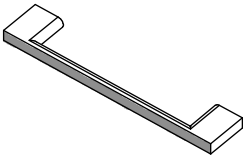
<p>e - 001 (x54)</p> 	<p>e - 091 (x4)</p> 	<p>e - 002 (x58)</p> 	<p>e - 003 (x16)</p> 	<p>e - 170 (x12)</p>  <p>M4x22</p>
<p>e - 077 (x12)</p> 		<p>e - 009 (x4)</p> 	<p>e - 158 (x48)</p>  <p>M4x10</p>	<p>e - 173 (x6)</p> 

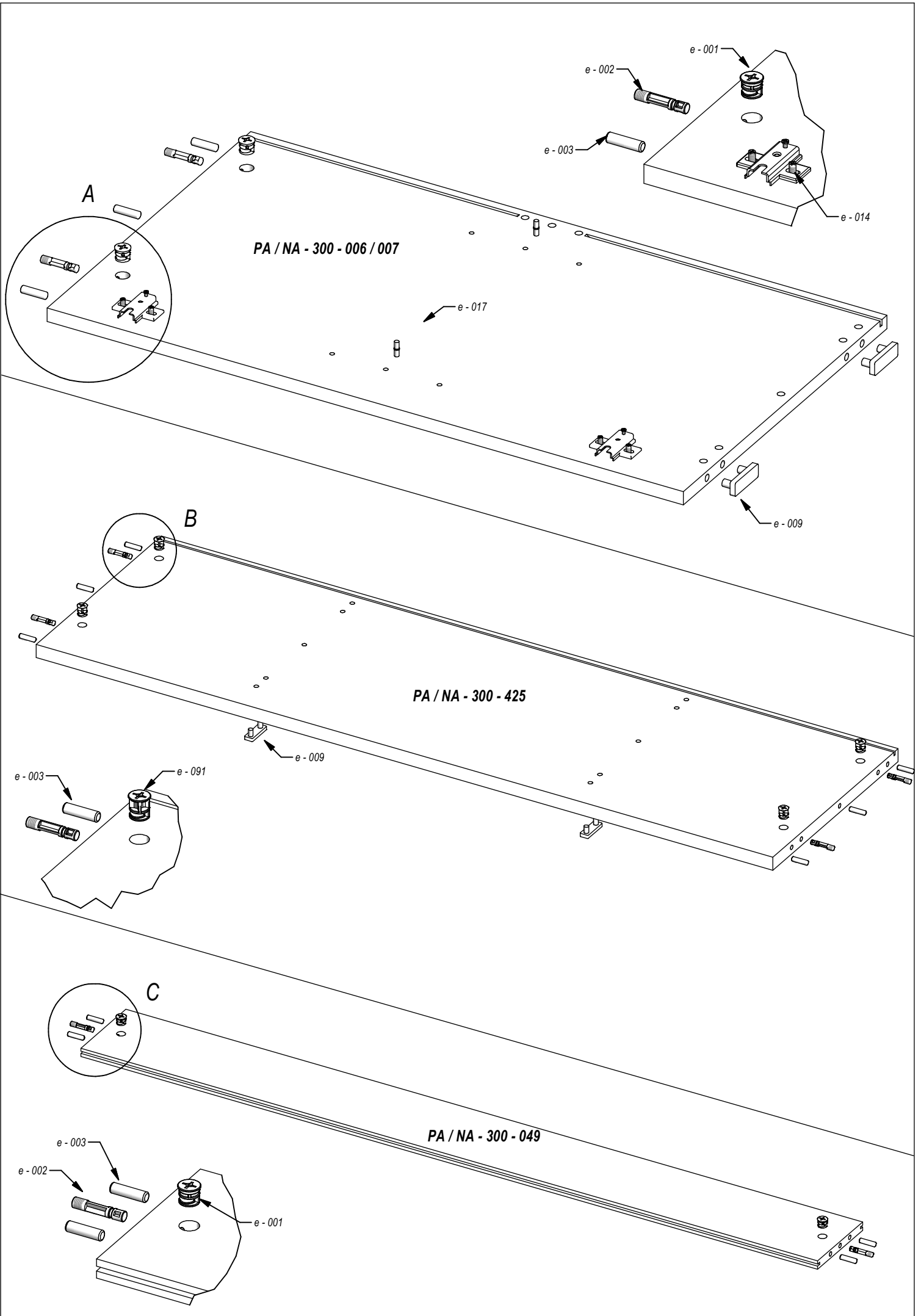


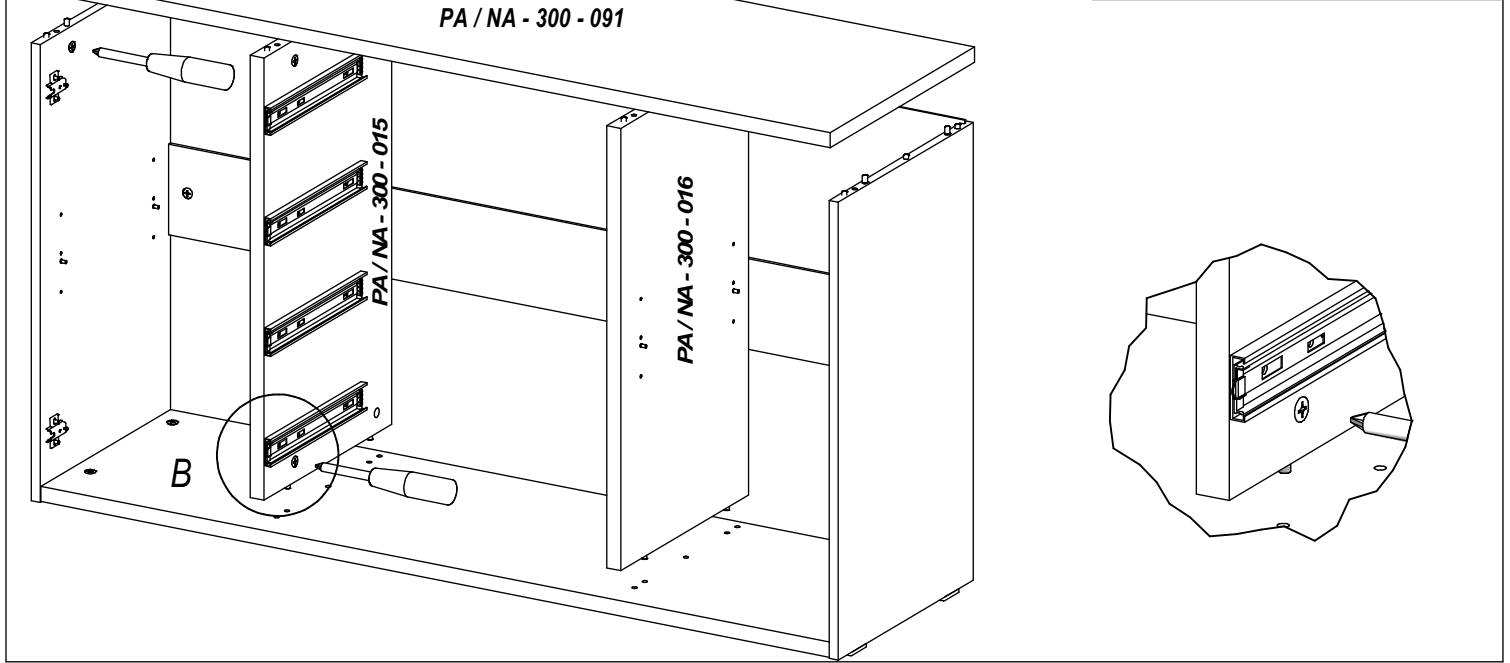
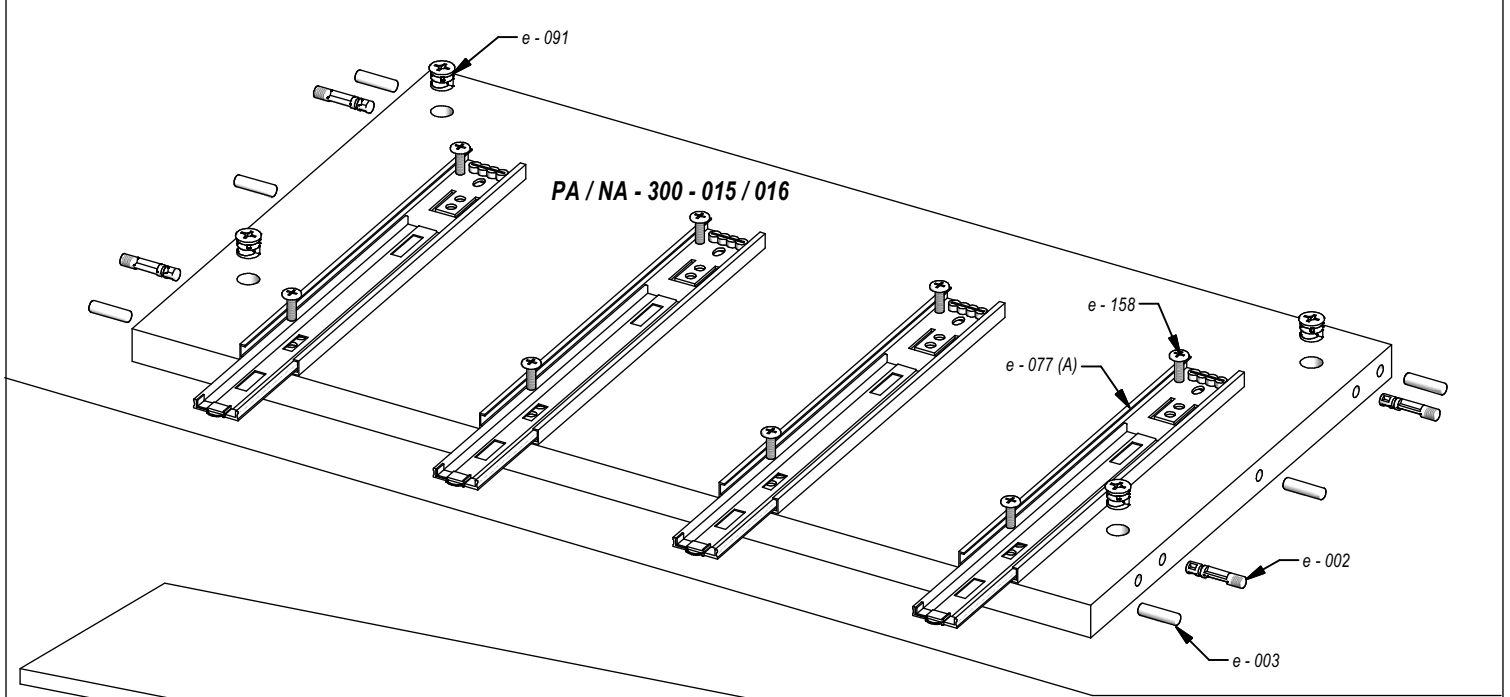
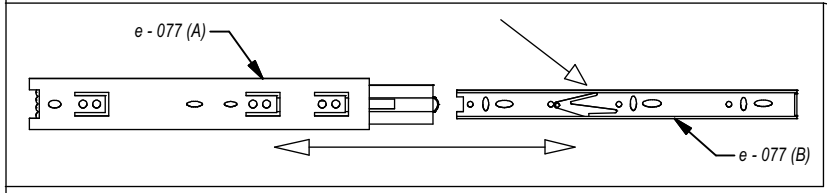
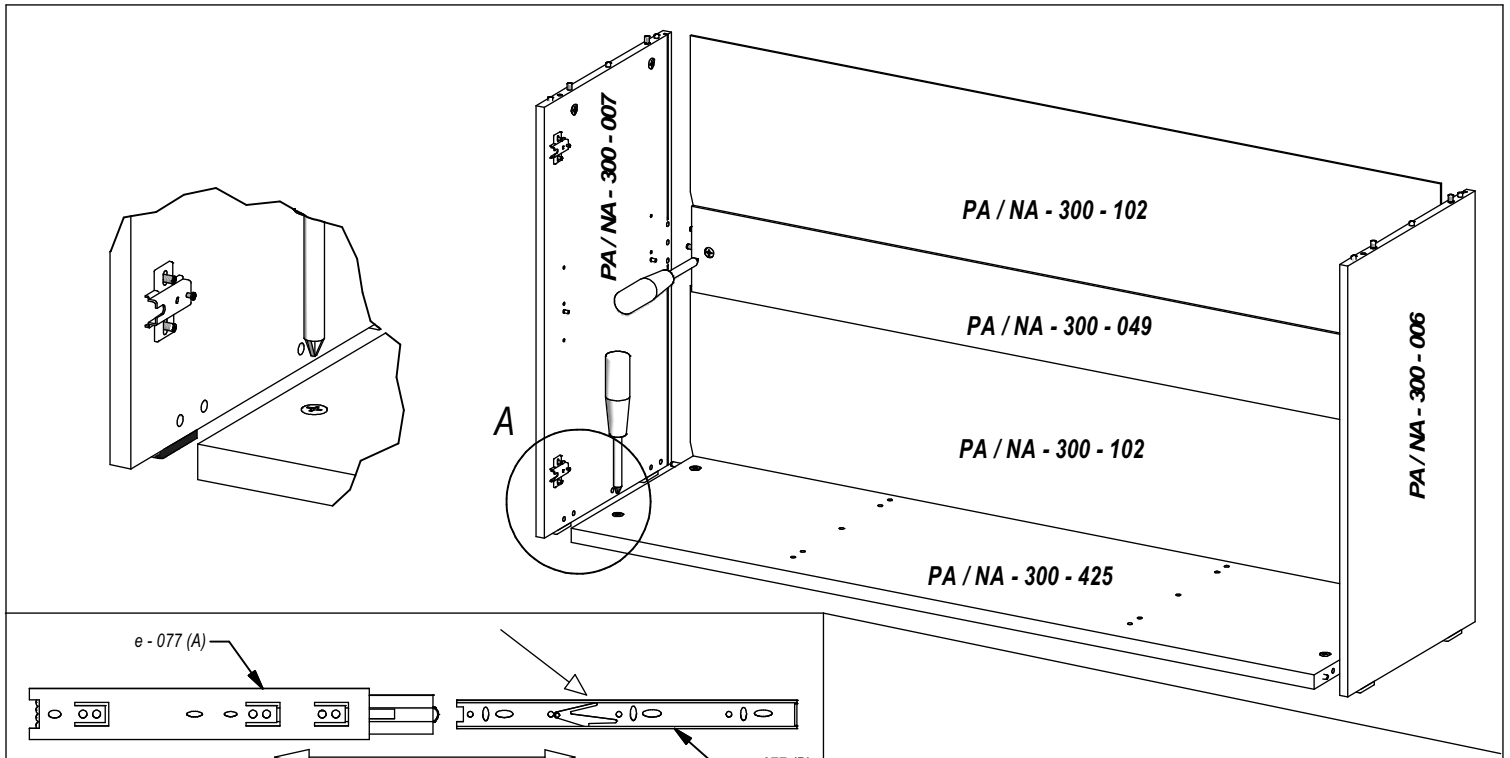


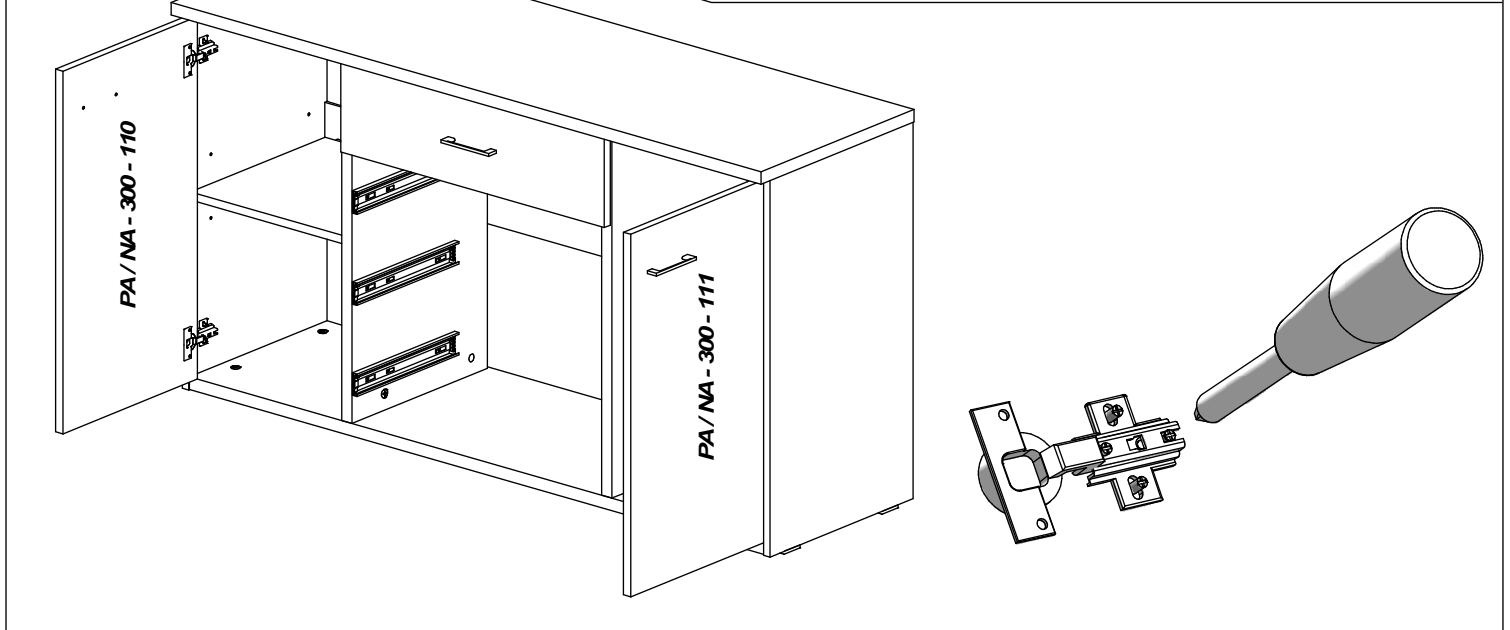
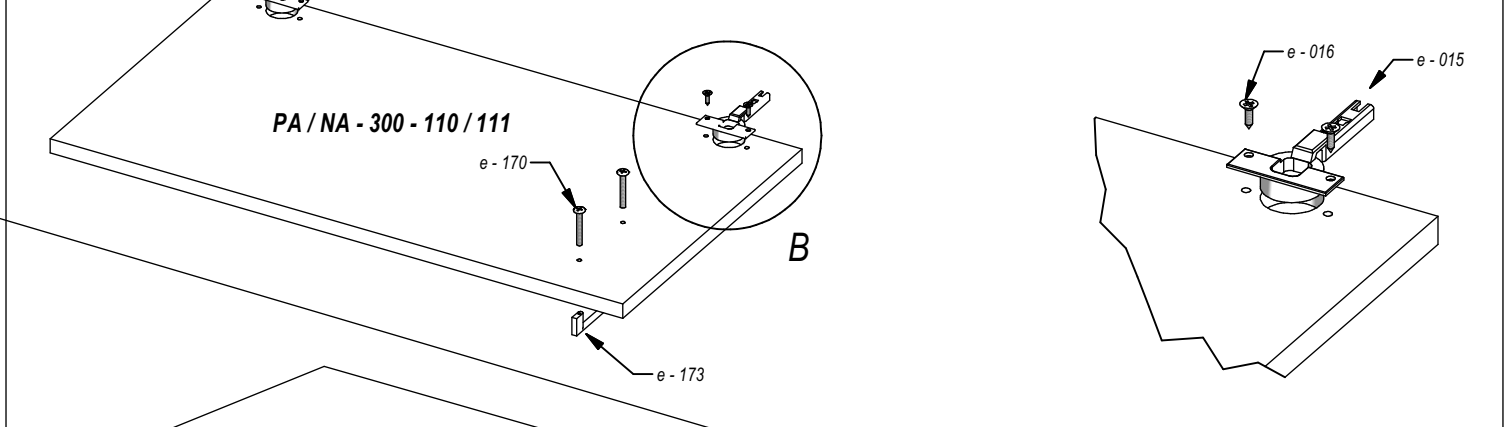
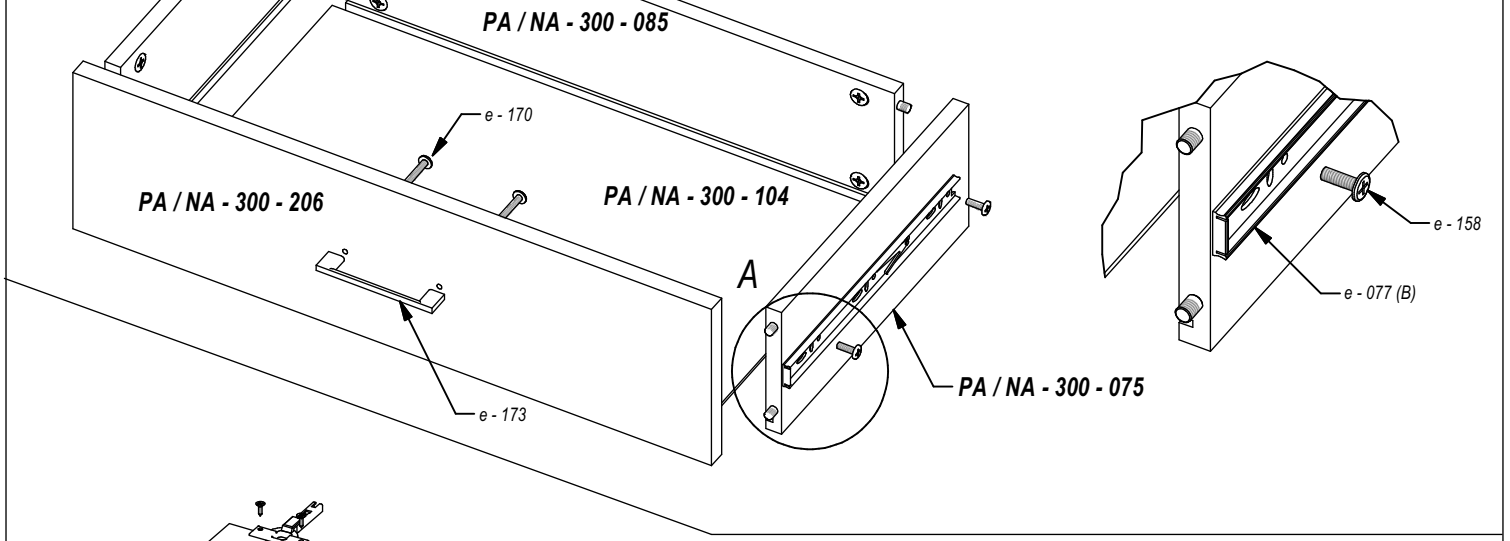
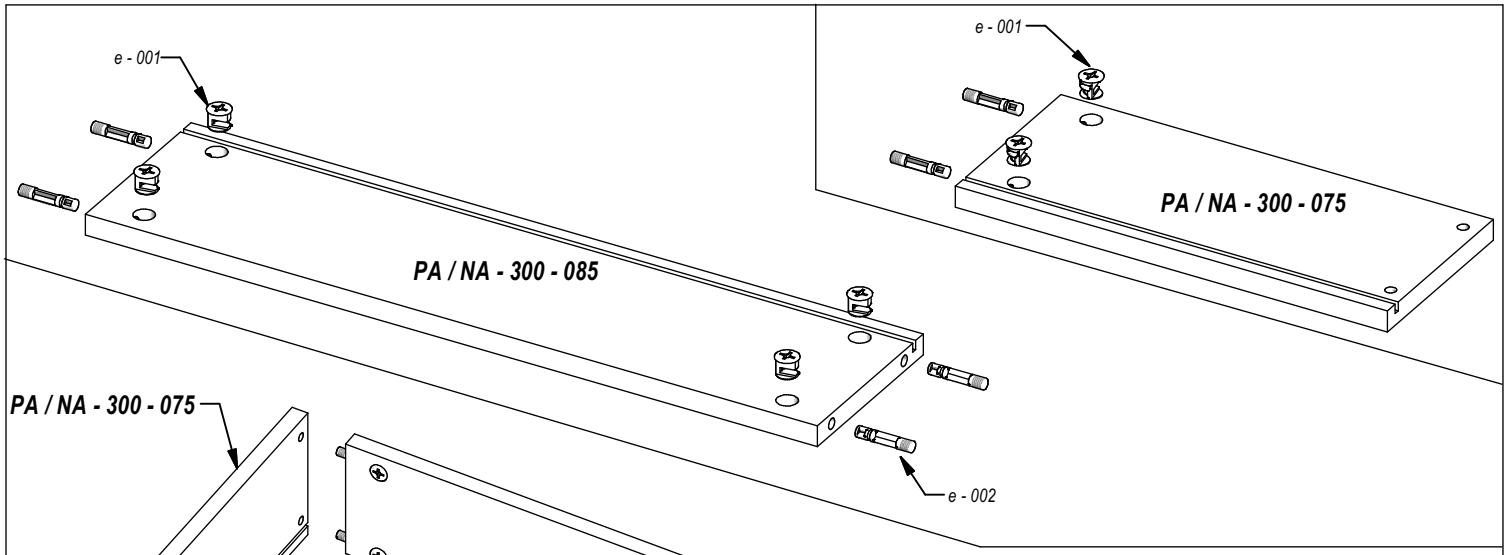
# PANAMA / NEAPOL



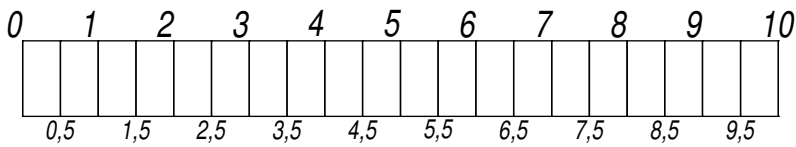
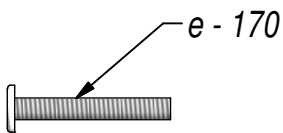
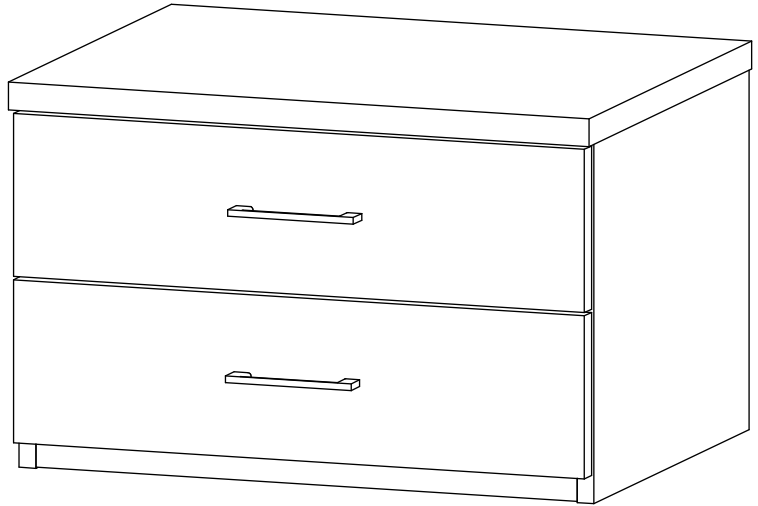
<p>e - 001 (x38)</p> 	<p>e - 091 (x12)</p> 	<p>e - 002 (x50)</p> 	<p>e - 003 (x28)</p> 	<p>e - 009 (x8)</p> 
<p>e - 077 (x8)</p> 		<p>e - 017 (x8)</p> 	<p>e - 158 (x32)</p>  <p>M4x10</p>	<p>e - 014 (x4)</p> 
<p>e - 016 (x8)</p> 	<p>e - 015 (x4)</p> 	<p>e - 170 (x12)</p>  <p>M4x22</p>	<p>e - 173 (x6)</p> 	

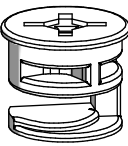
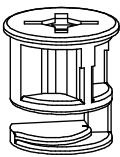
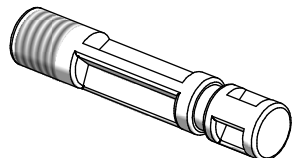
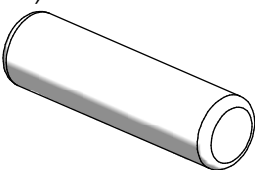
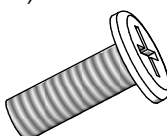
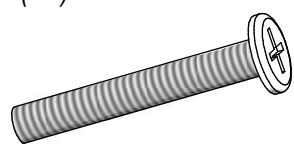
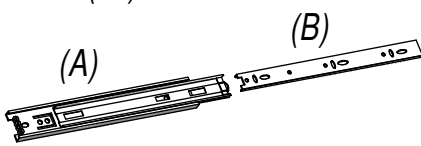
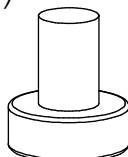






# PANAMA



<p>e - 001 (x20)</p> 	<p>e - 091 (x4)</p> 	<p>e - 002 (x24)</p> 
<p>e - 003 (x12)</p> 	<p>e - 158 (x16)</p>  <p>M4x10</p>	<p>e - 170 (x4)</p>  <p>M4x22</p>
<p>e - 077 (x4)</p> 	<p>e - 022 (x4)</p> 	<p>e - 173 (x2)</p> 