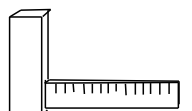
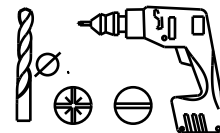
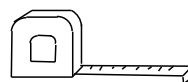
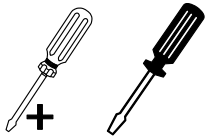
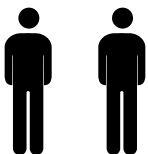


**1H 15 Mn**

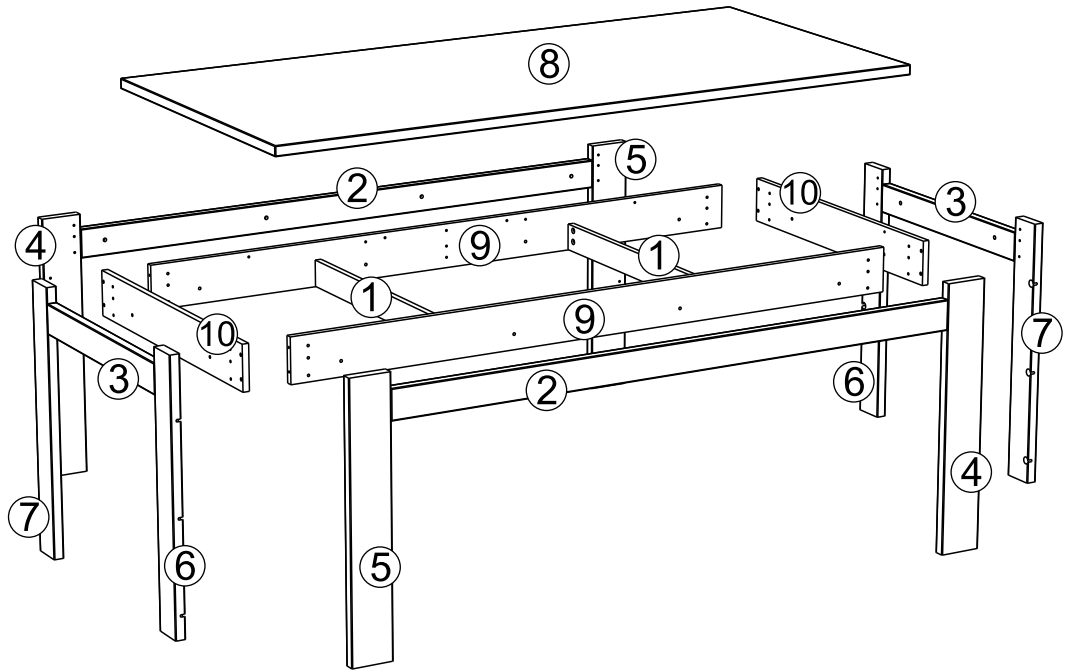


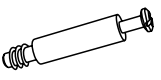
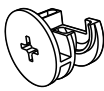
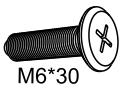

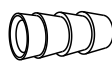
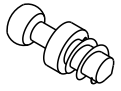
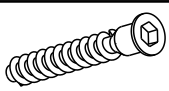
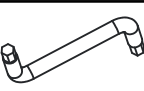


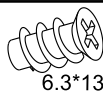


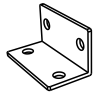
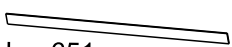

- (FR) SECURITE**  
IMPORTANT-A LIRE SOIGNEUSEMENT-A CONSERVER  
POUR CONSULTATION ULTERIEURE
- (GB) CAUTION**  
IMPORTANT-TO BE READED CAREFULLY-TO BE  
CONSERVED FOR LATER CONSULTATION
- (DE) SICHERHEITSVORSCHRIFTEN**  
WICHTIG-GENAU DURCHZULESEN-AUFZUBEWAHREN  
FÜR SPÄTEREN GEBRAUCH
- (ES) SEGURIDAD**  
IMPORTANTE-LEER CON ATENCION-CONSERVAR  
PARA CONSULTAS POSTERIORES

- (NL) VEILIGHEID**  
BELANGRIJK-ZORGVULDIGGELEZEN TE WORDEN-BEWAARD  
TE WORDEN VOOR LATERE RAADPLEGING
- (IT) SICUREZZA**  
IMPORTANTE-DA LEGGERE ATTENTAMENTE-DA  
CONSERVARE PER CONSULTAZIONE ULTERIORE
- (PT) SEGURANCA**  
IMPORTANTE-PARA LER COM ATENCAO-PARA  
CONSERVAR PARA COOSULTA ULTERIOR
- (PL) UWAGA**  
WAZNE-UWAZNIE PRZECZYTAC-ZACHOWAC  
CELEM POZNIJSZYCH KONSULTACJI

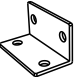




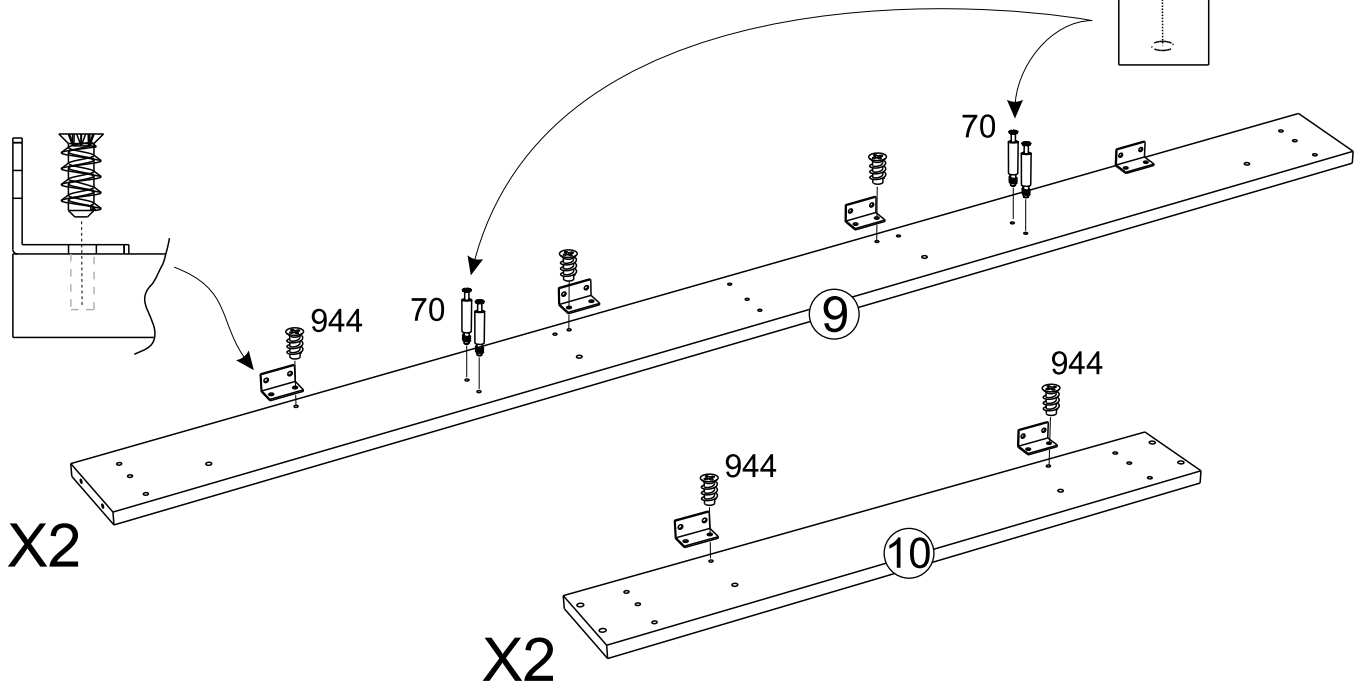
REP	DIM	QTE
1	798x74	2
2	1658x83	2
3	652x83	2
4	748x116	2
5	748x116	2
6	748x91	2
7	748x91	2
8	1900x900	1
9	1798x125	2
10	834x125	2

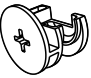


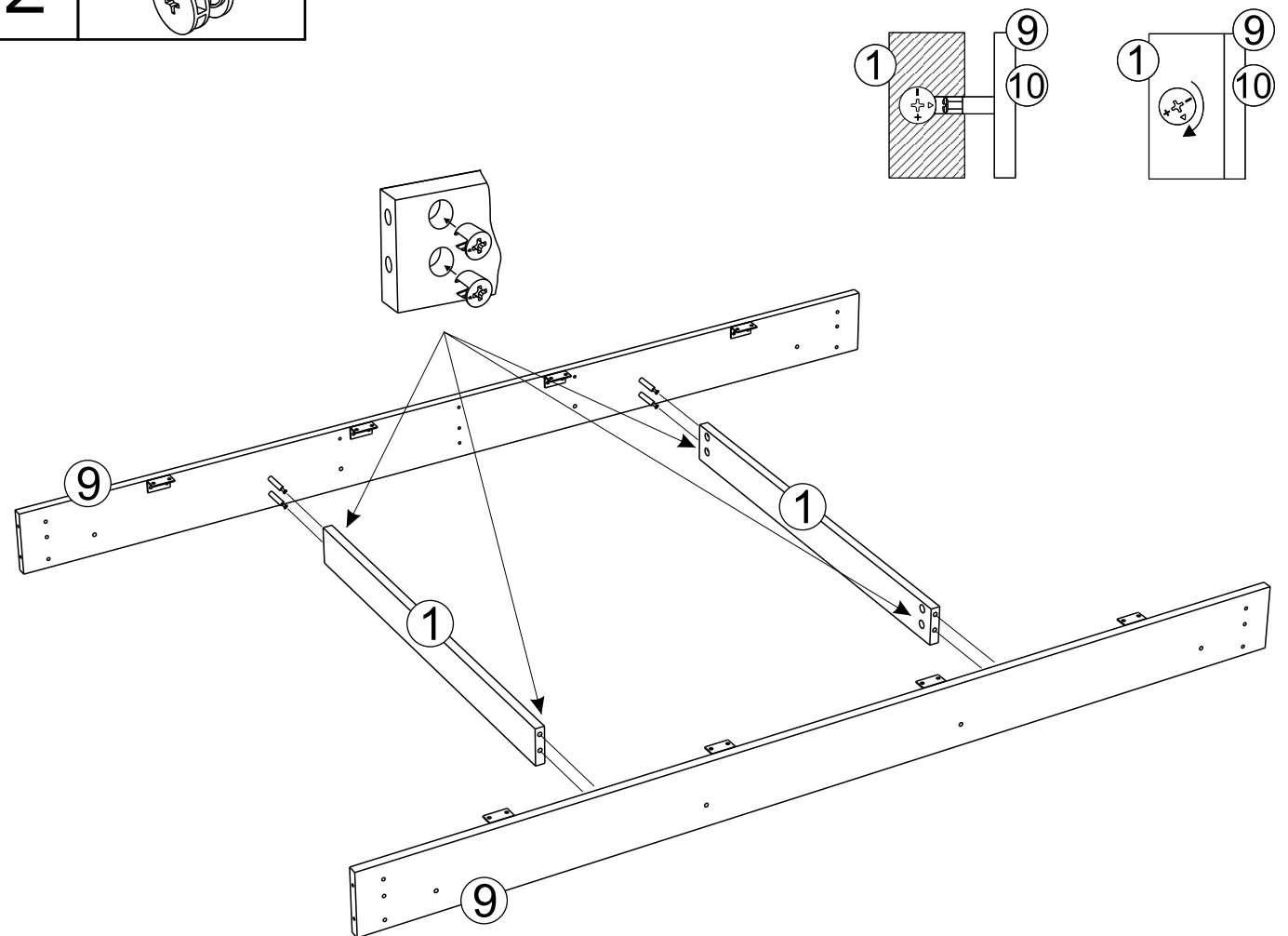
70	X8	71	X8	931	X12	510	X12	511	X24	84	X12
				 M6*30		 Ø10		 Ø5			
340750	X8	434	X1	340159	X12	362526	X4	944	X36	903	X16
								 6.3*13		 4x40	
916	X8	340057	X12	316432	X2	316431		X2			
 4x13				 Lg=651mm		 Lg=1657mm					



1	340057	X12	944	X12	70	X8
			 6.3*13			

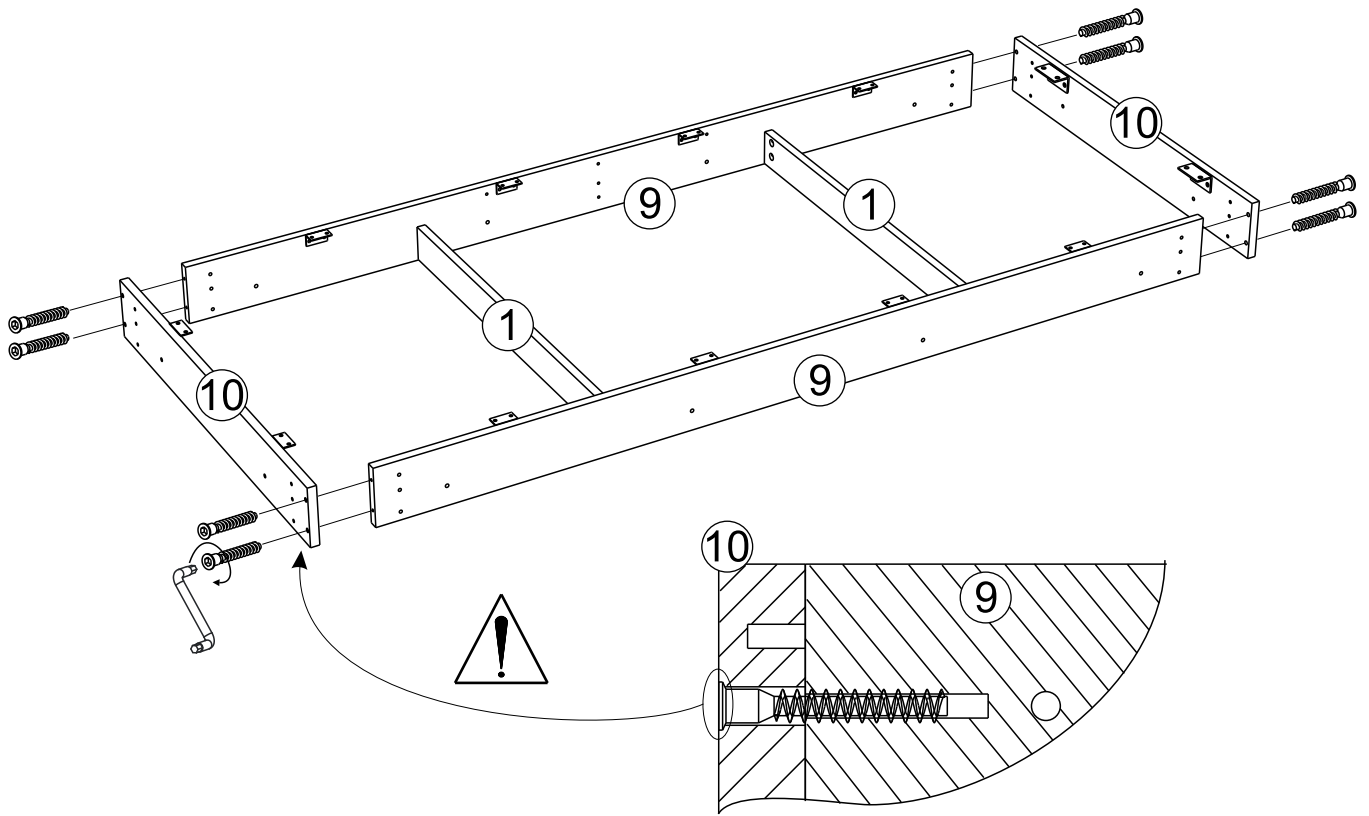
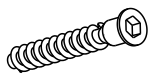


2	71	X8
		



3

340750 X8 434 X1

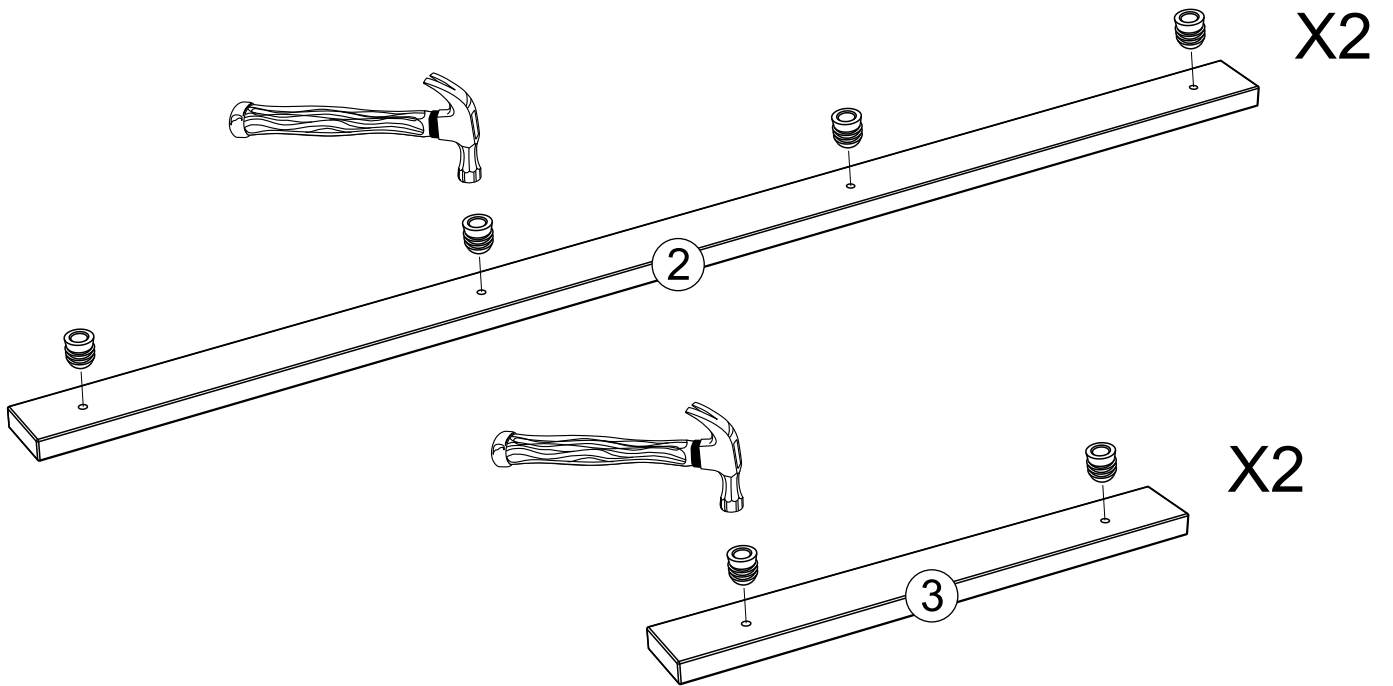


4

510 X12



Ø10



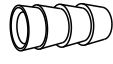
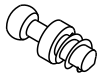
5

84

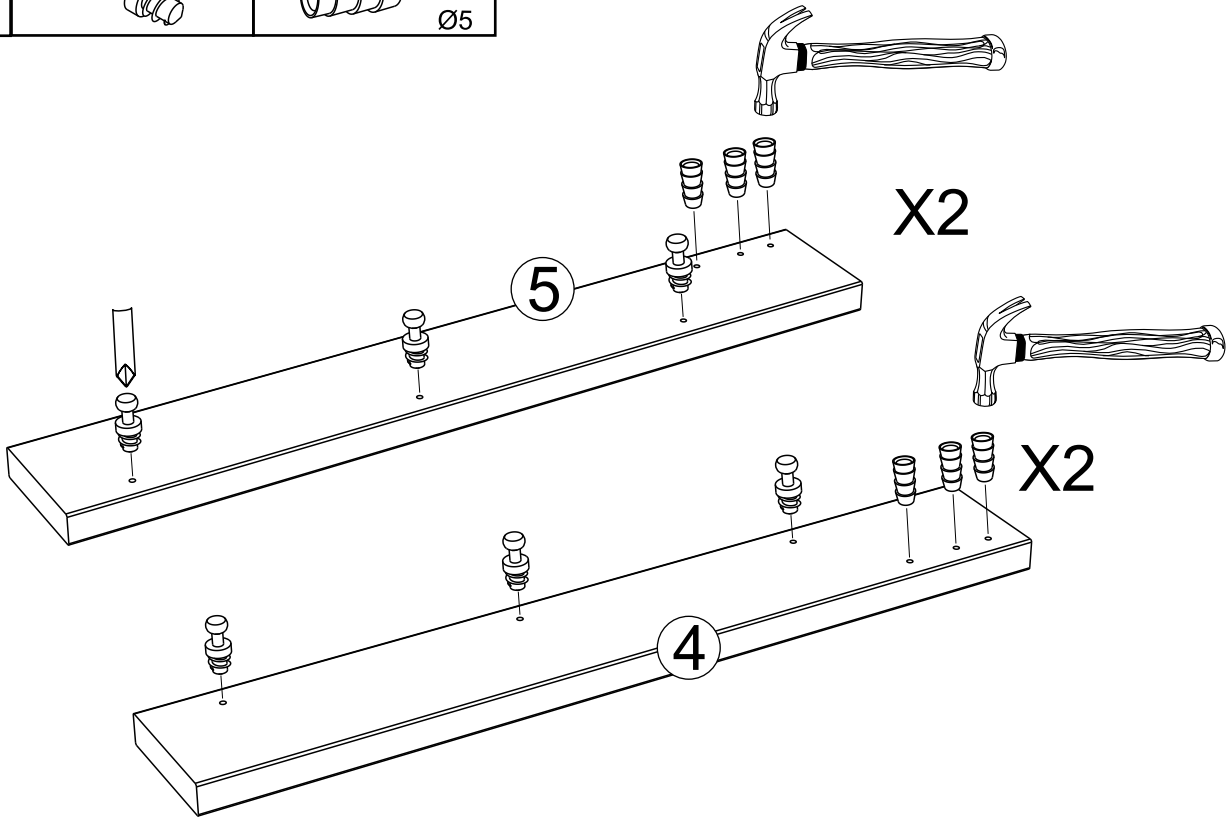
X12

511

X12



Ø5



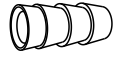
6

340159

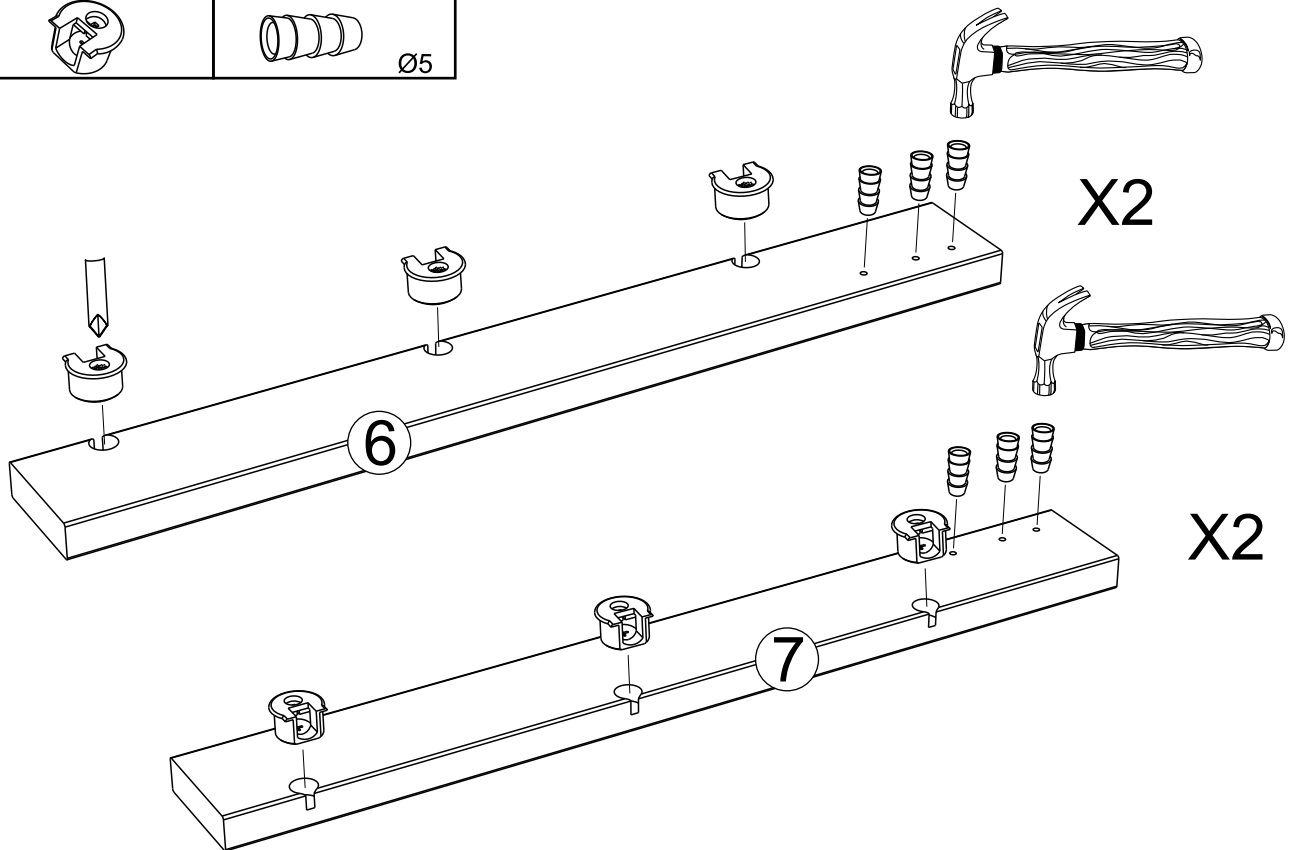
X12

511

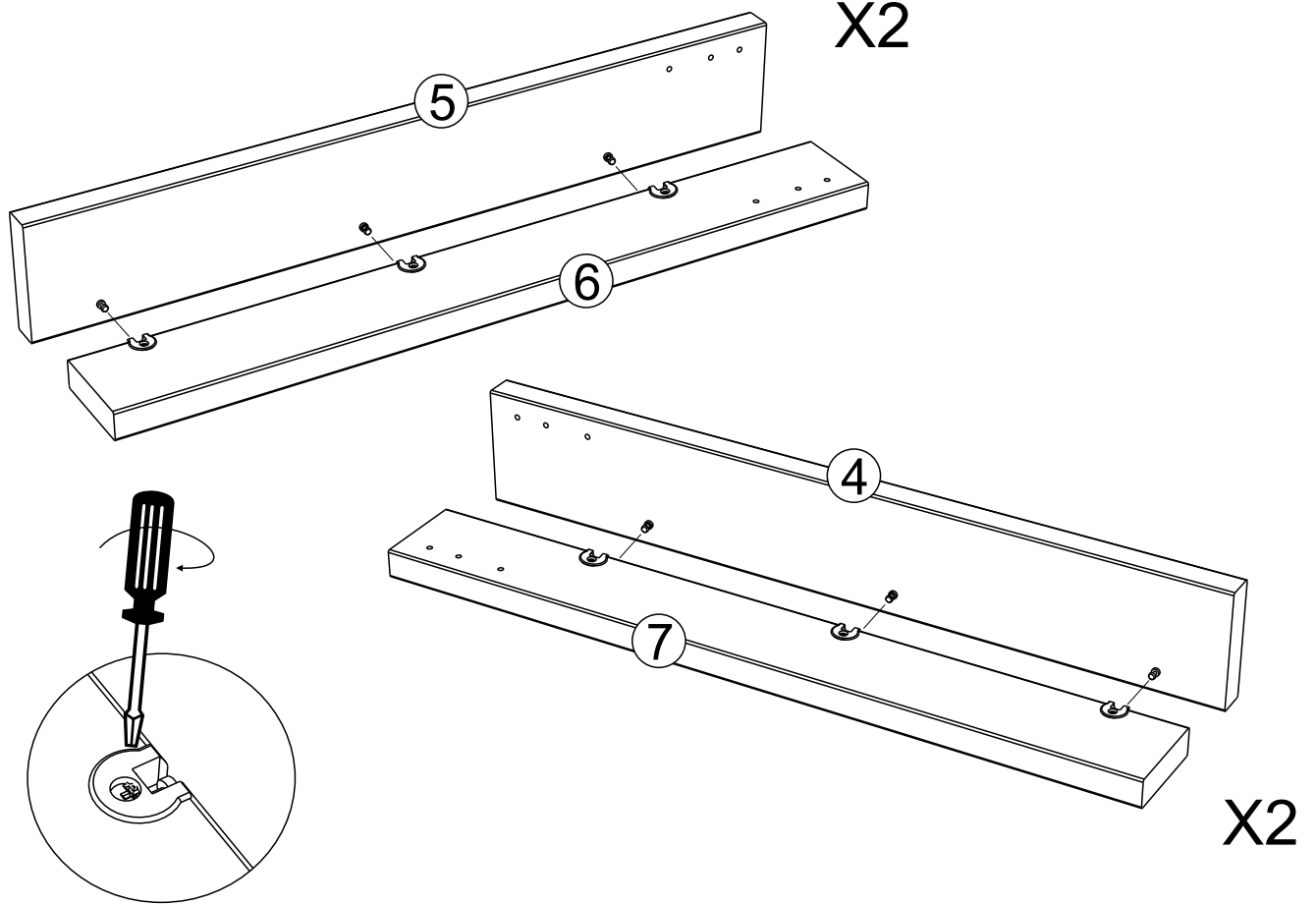
X12



Ø5

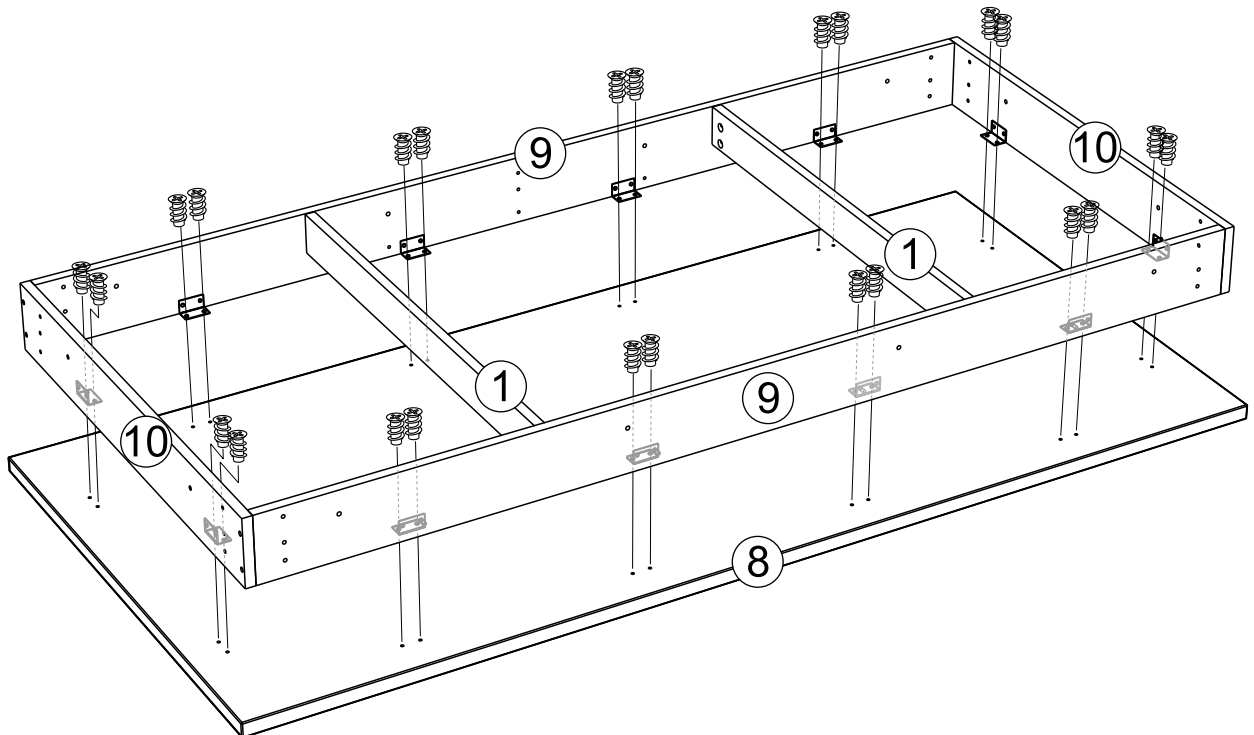


7



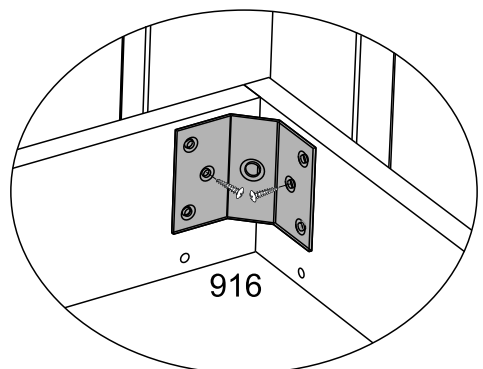
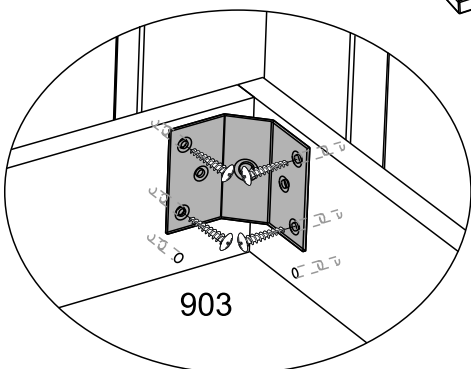
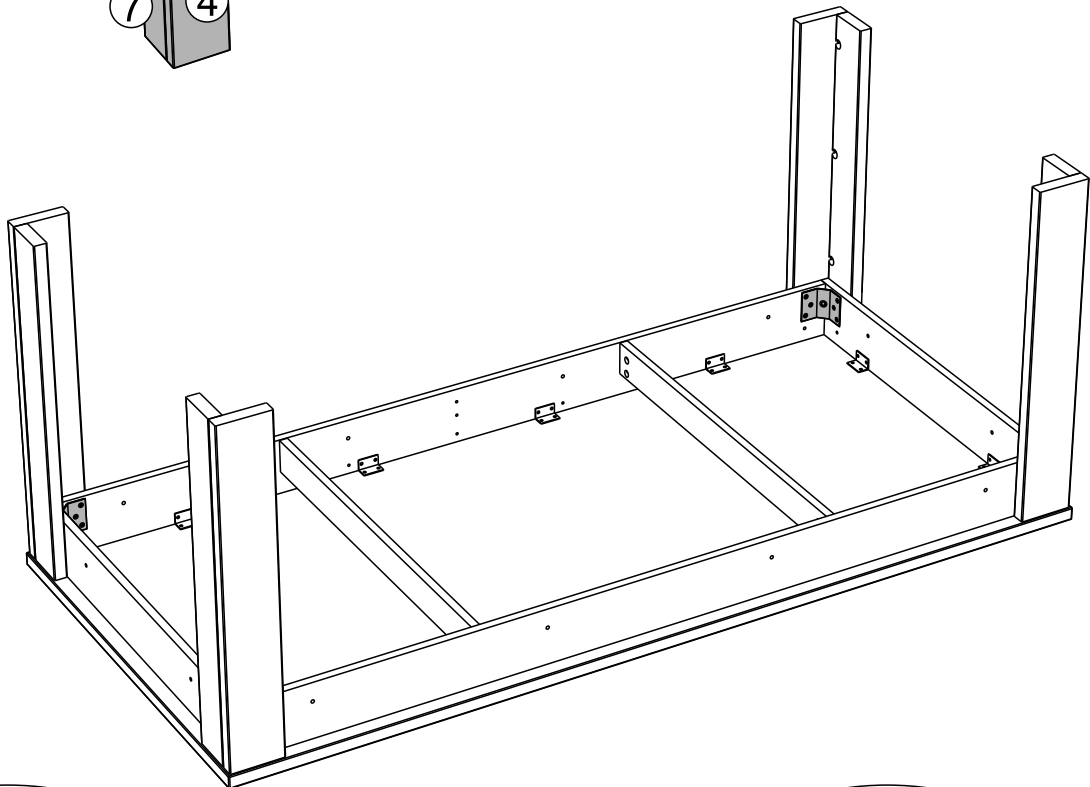
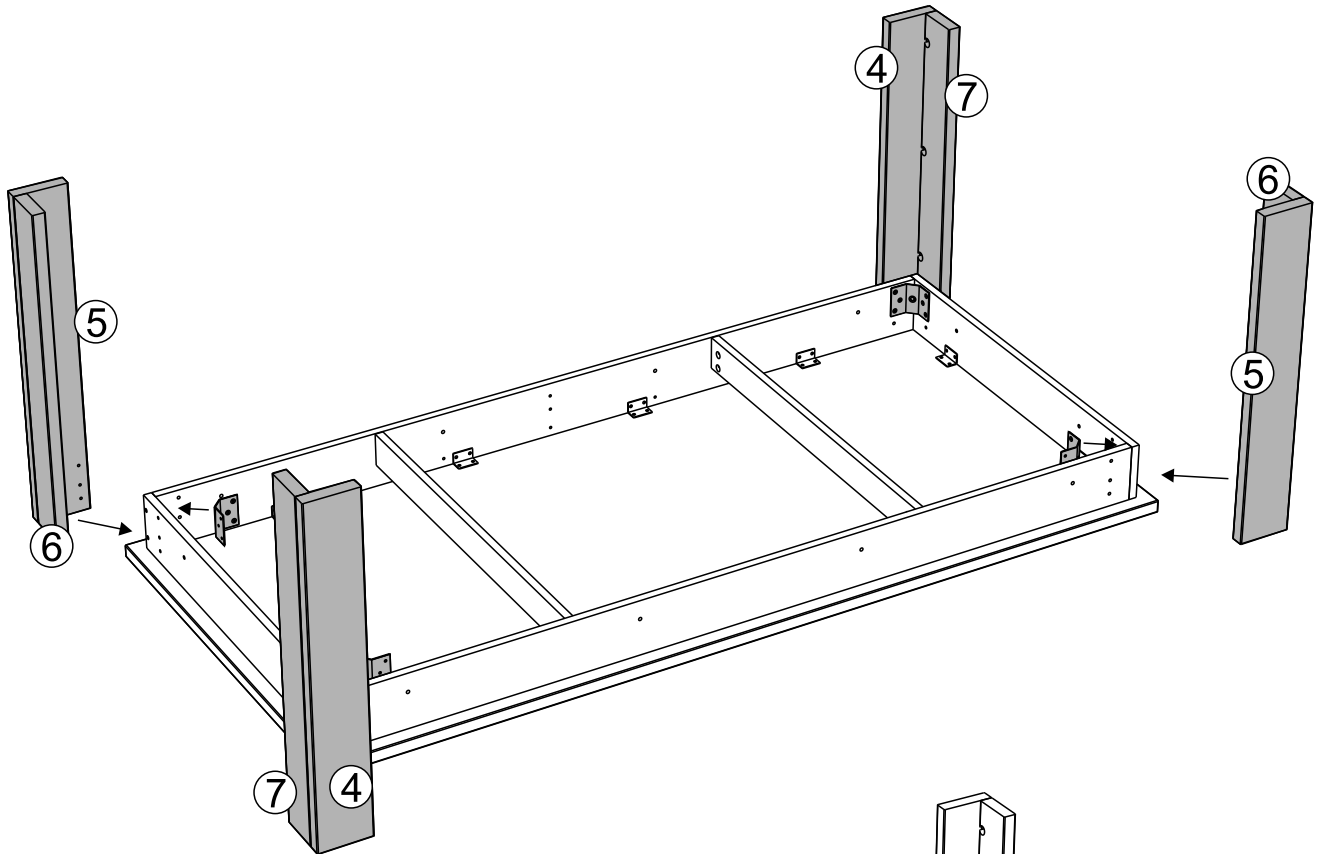
8

944 X24  
6.3\*13



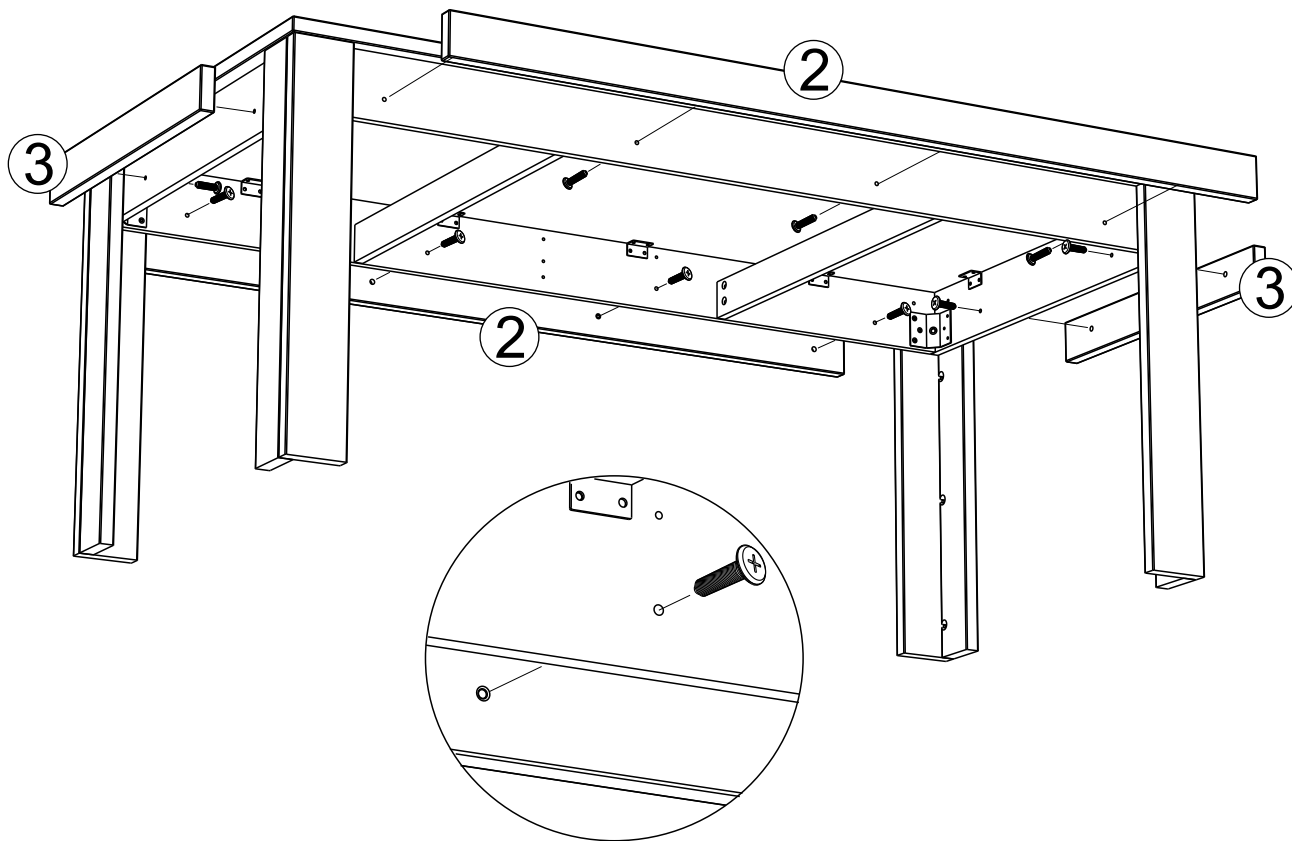
# 9

362526 X4 903 X16 916 X8



# 10

931 X12



# 11

316432 X2 316431 X2

