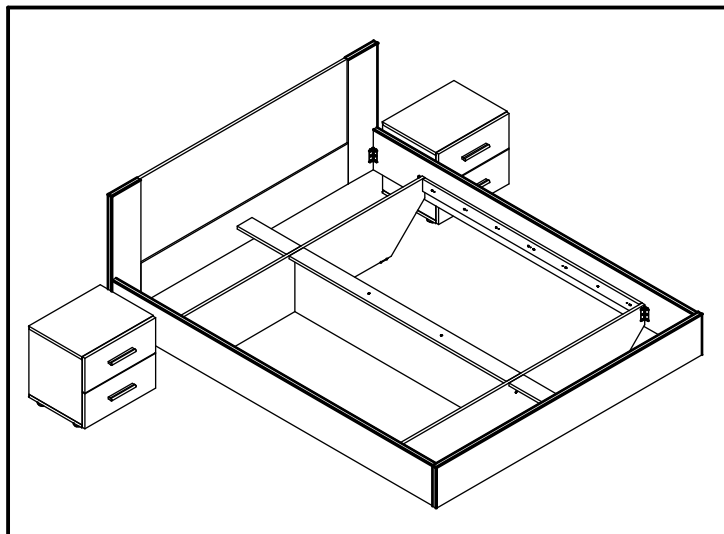




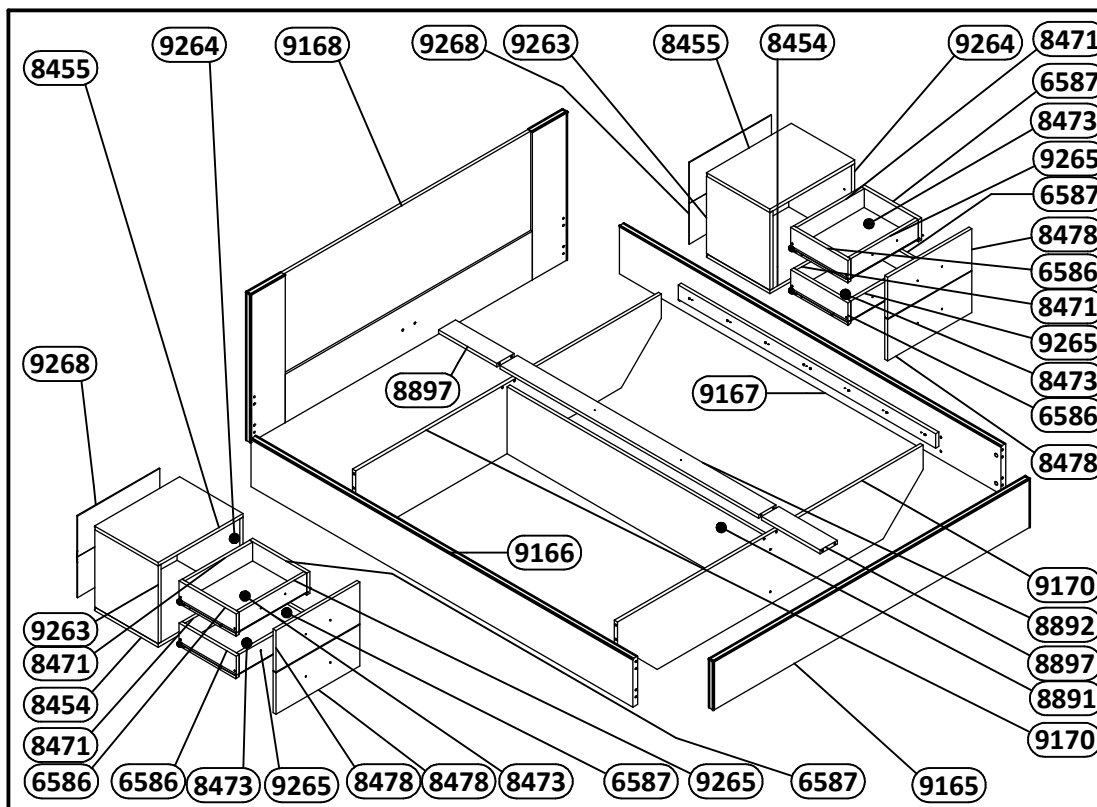
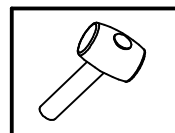
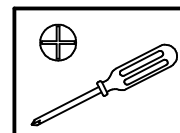
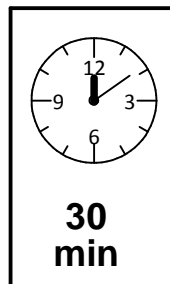
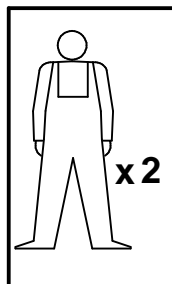
UPUTSTVO ZA MONTIRANJE
ASSEMBLING INSTRUCTION
MONTAGEANLEITUNG
NOTICE DE MONTAGE
INSTRUCCIONES DE MONTAJE
ISTRUZIONI PER L'INSTALLAZIONE
ИНСТРУКЦИЯ ПО МОНТАЖУ
MONTÁŽNÍ NÁVOD

ΟΙ ΟΔΙΓΙΕΣ ΧΡΗΣΙΣ
INSTRUCȚIUNI DE MONTAJ
ИНСТРУКЦИИ ЗА МОНТИРАНЕ
NAVODILA ZA MONTAŽO
ŐSSZEÁLLÍTÁSI UTASÍTÁS
УПАТСТВО ЗА МОНТИРАЊЕ
UDHËZIMET PËR INSTALIM



VEGA 160 2NO2F

Version: 01 - 23102012



PRE POČETKA MONTIRANJA OBAVEZNO PROČITAJTE UPUTSTVO ZA MONTAŽU
BEFORE STARTING, REFER TO THE ASSEMBLING ADVICE IN ANNEX
VOR DIE MONTAGE, BITTE BEILIEGENDE ANWEISUNGEN FOLGEN
AVANT DE COMMENCER, SE REPORTER AUX CONSEILS DE MONTAGE EN ANNEXE
ANTES DE EMPEZAR EL MONTAJE LEAN OBLIGATORIAMENTE LAS INSTRUCCIONES DE MONTAJE
AVANTI DI COMMINCIARE, RIPORTATE AGLI CONSIGLI DI MONTAGGIO
IMA DI INIZIARE L'INSTALLAZIONE SI RACCOMANDA LEGGERE LE ISTRUZIONI
ДО НАЧАЛА МОНТАЖА ОЗНАКОМЬТЕСЬ С ИНСТРУКЦИЕЙ
SEZNÁMIT SE S NÁVODEM PRED MONTÁŽI NÁBYTKU
ΠΡΙΝ ΑΠΟ ΤΗΝ ΑΡΧΗ ΠΡΕΠΕΙ ΝΑ ΔΙΑΒΑΣΕΤΕ ΟΙ ΟΔΙΓΙΕΣ ΧΡΗΣΕΩΣ
INAINTE DE INCERPEREA MONTAJULUI ESTE OBLIGATORIE CITIREA INSTRUCȚIUNILOR
ПРЕДИ МОНТИРАЊЕ НЕ ЗАБРАВЈАЈТЕ ДА СЕ ЧЕТЕ ИНСТРУКЦИЈА ЗА МОНТАЖ
PRED ZAČETKOM MONTAŽE OBEZNO PREBERITE NAVODILA
ŐSSZEÁLLÍTÁS ELŐTT OKVETLEN OLVASSA EL A HASZNÁLATI UTASÍTÁST
ПРЕД ПОЧЕТОК НА МОНТИРАЊЕ ЗАДОЛЖИТЕЛНО ДА СЕ ПРОЧИТА УПАТСТВОТО ЗА МОНТИРАЊЕ
PRIJE MONTAŽE UPOZNATI SE SA UPUTSTVOM
PARA RITIE TË SIGURT QË JU LEXO NI UDHËZIMET PËR INSTALLATION

A	∅8x30	B		C		D		E	4x16	F	3x16	G	3x25	H		I	300 mm	J	
x56	x32	x12	x12	x52	x8	x24	x8	x4	x4	x16	x20	x4	x12	x4	x4	x4	x4	x4	x4
K		M	∅8x50	N		O		P	4x45	Q	4x25	R		S		T			
x16	x20	x4	x12	x4	x4	x8	x2	x4	x6	x4	x4								

(SRB) (MNE)

1. Montažu obavljati na čistoj i mekoj podlozi (karton, tkanina...)
2. Da bi izbegli oštećenja elemenata pridržavati se datih instrukcija.
3. Prilikom prijave reklamacije koristiti date oznake elemenata.

(DE) (AUS) (CH)

1. Montage soll auf der sauberen, weichen Fläche durchgeführt werden (Karton, Stoff)
2. Um die Beschädigung der Teile zu vermeiden, folgen Sie bitte den Instruktionen
3. Bei der Anmeldung der Reklamation benutzen Sie bitte angegebene Kennzeichen der Teile

(ESP)

1. Efectuar el montaje sobre un fundamento limpio y blando (carton, tejido).
2. Para evitar daños a los elementos atenerse a las instrucciones dadas
3. En ocasión de presentar una reclamación utilizar las señas dadas de los elementos.

(RUS) (BLR)

1. Монтаж изделия выполнять на чистой и мягкой поверхности (картон, ткань)
2. Для предотвращения порчи изделий необходимо придерживаться правил монтажа
3. При сообщении о наличии бракованных изделий необходимо руководствоваться обозначениями из инструкции

(SLO)

1. Montažo opravimo na čisti in mehki podlogi (karton, tkanina)
2. Da bi se ozognili poškodbam elementov, upoštevajte navodila.
3. Pri reklamaciji uporabimo oznake elementov

(ROU)

1. Montarea se efectueaza pe o suprafata moale si curata (carton, material..)
2. Respectati instructiunile pentru a evita deteriorarea pieselor
3. La transmiterea reclamatilor a se folosi insemnele pieselor

(BGR)

1. Монтажа да бъде извършен на чиста и мека повърхност /картон, плат/
2. За да избегнете нараняване на елементите придържайте се към дадените инструкции
3. При наличие на рекламация използвайте дадените означения на елементите

(MKD)

1. Монтажа да се врши на чиста и мека подлога (картон, тканина)
2. За да се избегне оштетување на елементите придржувајте се на дадените инструкции
3. За пријава на рекламцијата користете ги дадените ознаки на елементите

(ENG)

1. Assembly of the product should be done on a clean and soft surface (cardboard, fabric)
2. To prevent damage of the product, it is necessary to adhere to the assembly instructions
3. While reporting defective products, please quote codes in manual

(FRA) (CH)

1. Aménagez-vous une surface de montage propre pour éviter tout dommage sur les meubles. Une couverture les protégera des rayures.
2. Veuillez suivre scrupuleusement les instructions de montage afin de ne pas endommager les meubles.
3. Conservez votre notice de montage, si une pièce venait à manquer elle serait le moyen le plus claire de communiquer avec votre revendeur.

(ITA) (CH)

1. Fare l'installazione su una base morbida (cartone, tessuto)
2. Seguire le istruzioni per evitare di danneggiare gli elementi
3. Per reclamare usare relative indicazioni degli elementi

(CZ) (SK)

1. Montáž provádět na čisté a měkké podlaze (lepenka, látka)
2. Dodržujte přiložené instrukce, abyste předešli poškození součástí
3. Při reklamaci použijte přiložené označení elementů

(GR)

1. Η συνέλευση του προϊόντος πρέπει να γίνει σε μια καθαρή και μαλακή επιφάνεια (χαρτόνι, ύφασμα)
2. Θελήστε να ακολουθήσει σχολαστικά τις οδηγίες της συνέλευσης για να μη να βλάψει τα έπιπλα.
3. Εκθέτοντας τα ελαττωματικά προϊόντα, παρακαλώ αναφέρετε τους κώδικες στο εγχειρίδιο

(CRO) (BiH)

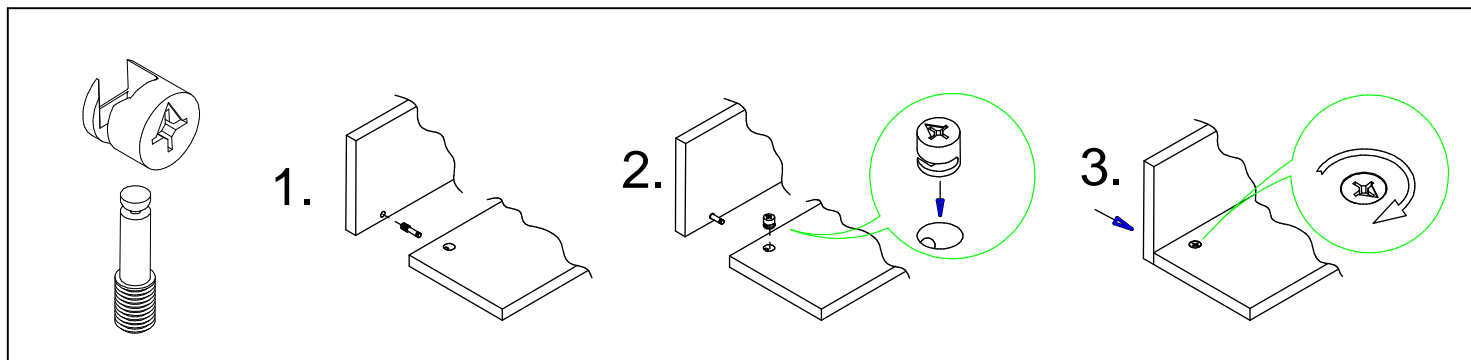
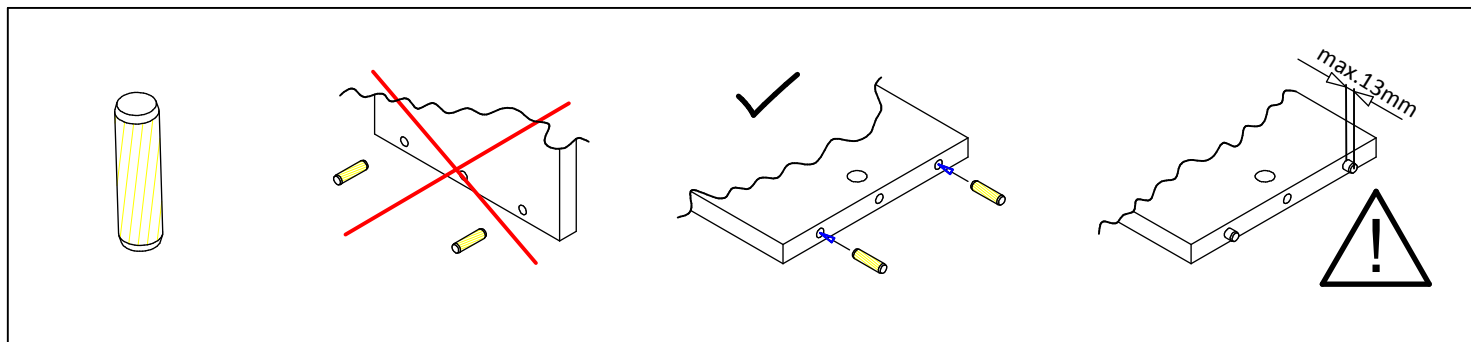
1. Montažu obavljati na čistoj i mekoj podlozi (karton, tkanina)
2. Da bi izbegli oštećenja elemenata pridržavati se datih instrukcija
3. Prilikom prijave reklamacije koristiti date oznake elemenata

(HU)

1. ÖSSZESZERELÉST TESÉK VÉGREHAJATANI TISZTA ES PUHA FELÜLETEN (KARTON, ANYAG).
2. KÁROSODÁSNAK ELKERÜLÉSE ÉRDEKÉBEN, TARTÓZKODJON A MEGADOTT UTASÍTÁSOKHOZ.
3. REKLAMÁCIO ESETÉN IGÉNYBE KELL VENNİ A MEGADOTT JELEKET A BUTOR ALKATRÉSZEIN.

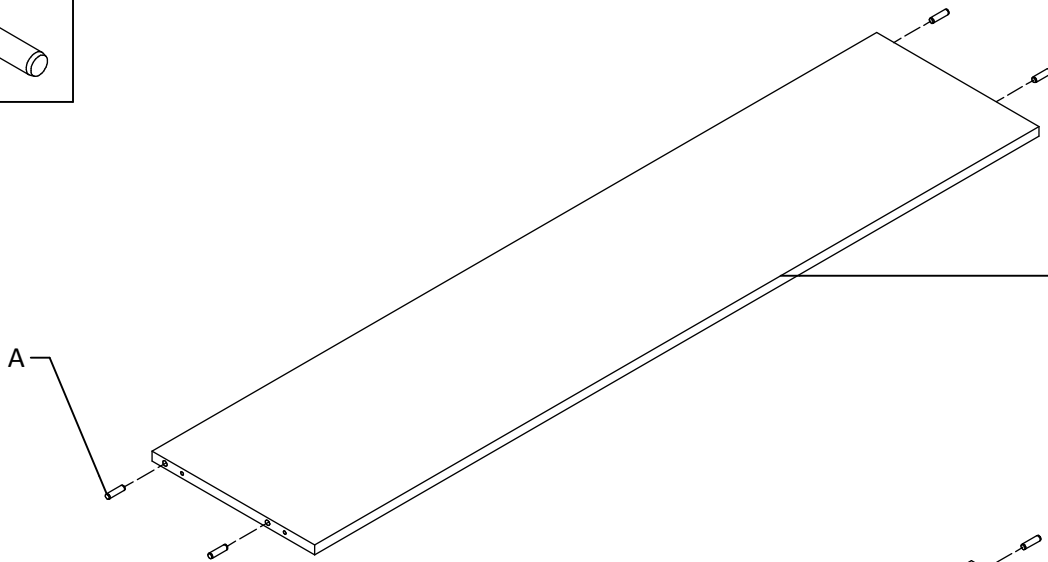
(ALB)

1. Montimi të bëhet në sipërfaqe të pastër dhe të butë (karton ,tekstil)
2. Që t'u shmangemi dëmtimit të elementeve , përmbahuni instrukcioneve të dhëna
3. Me rastin e reklamimit përdorni shenjat e dhëna të elementeve



1

Ax4



8891

2

Ax8



Rx4

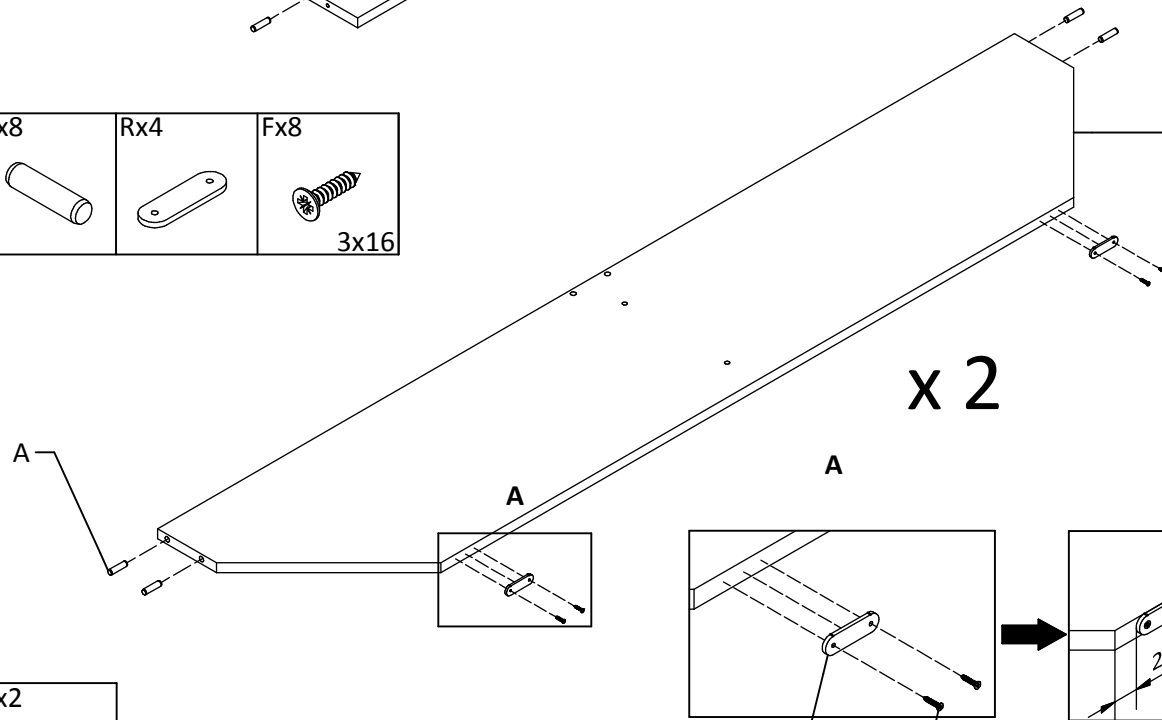


Fx8



3x16

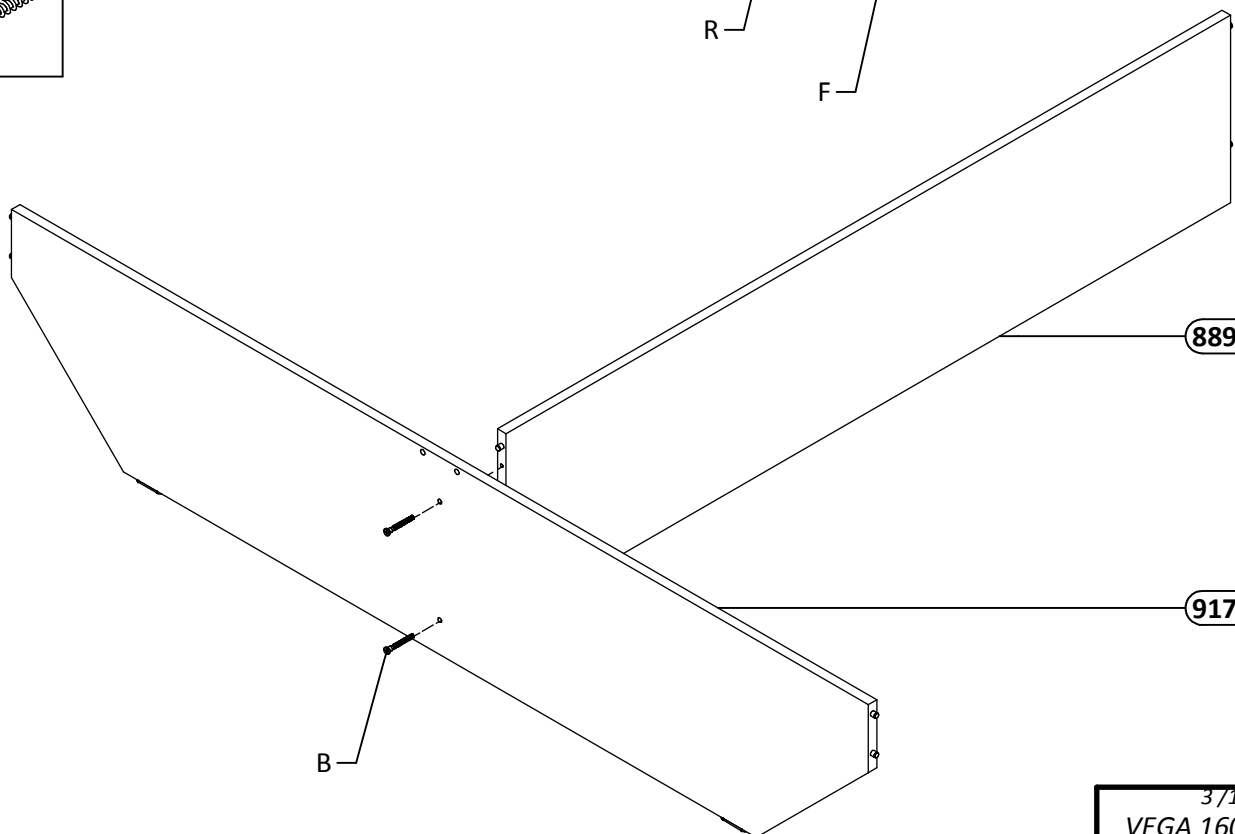
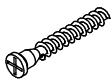
9170



x 2

3

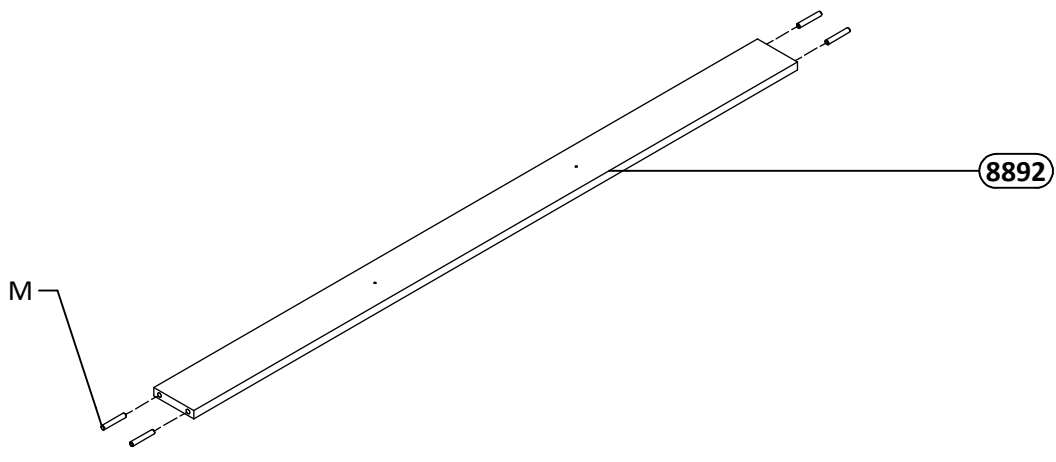
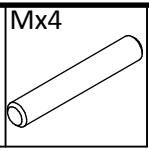
Bx2



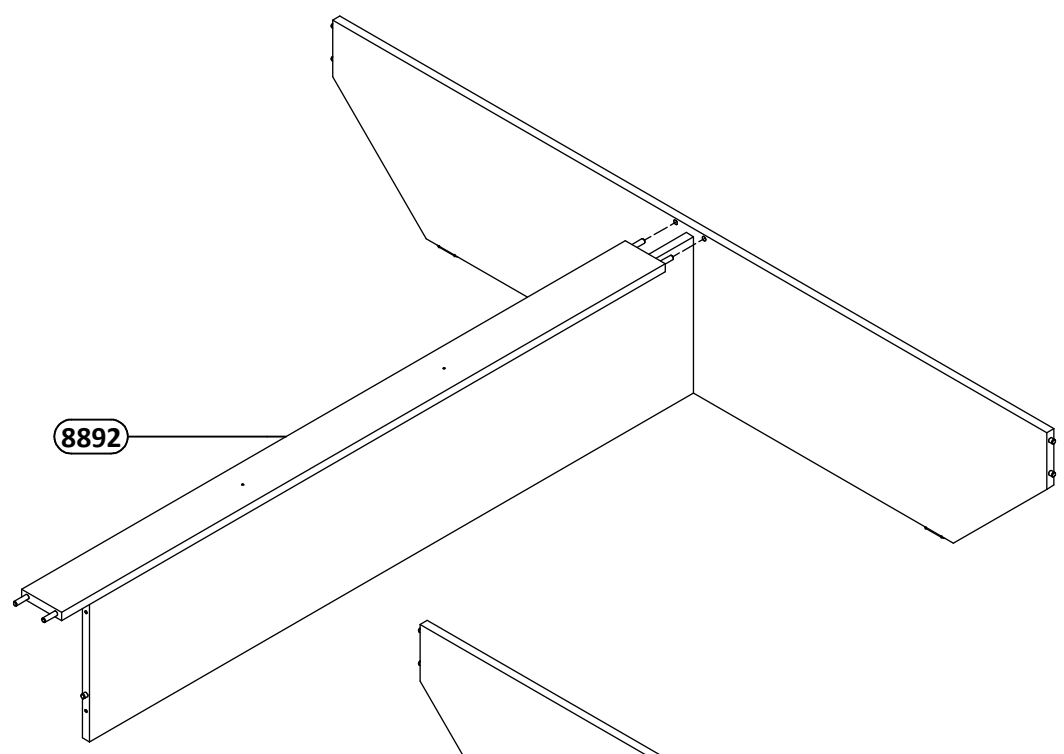
8891

9170

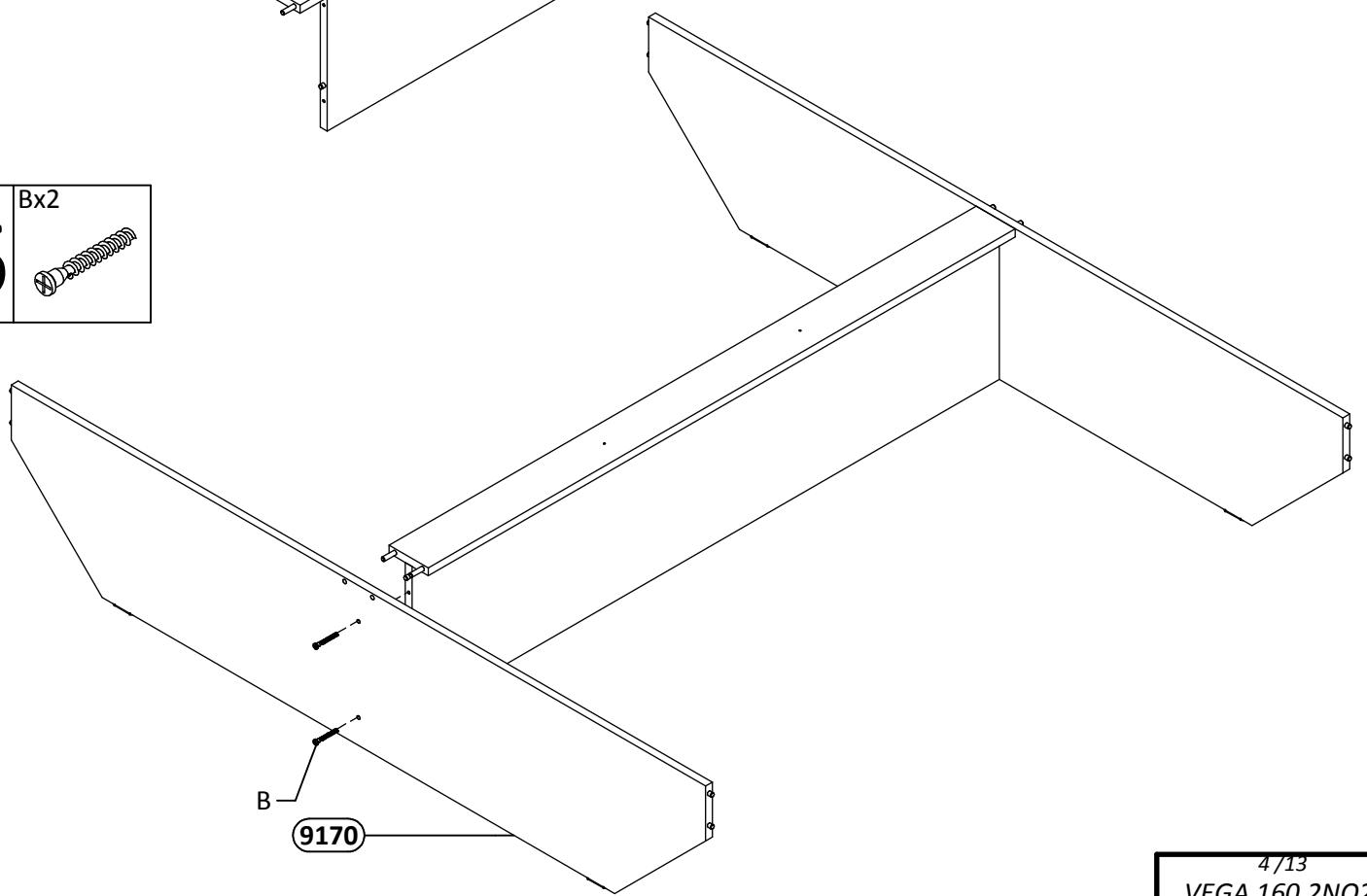
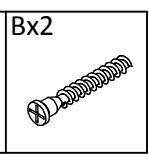
4



5



6

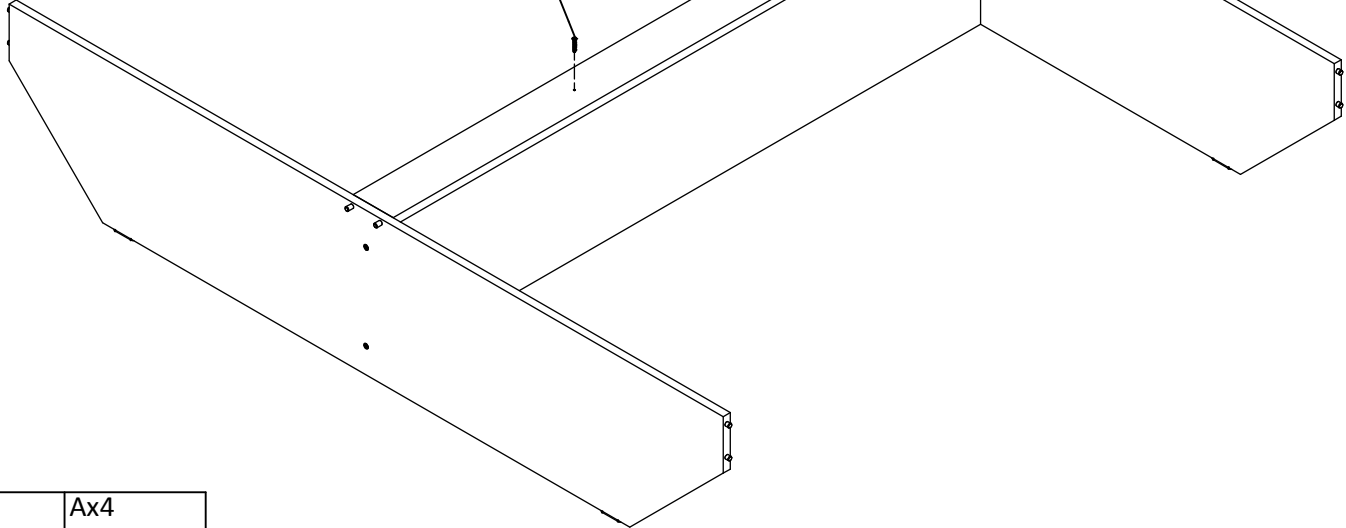


7

Qx2
4x25

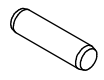


Q

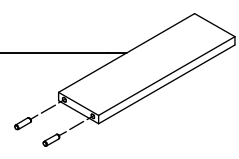


8

Ax4



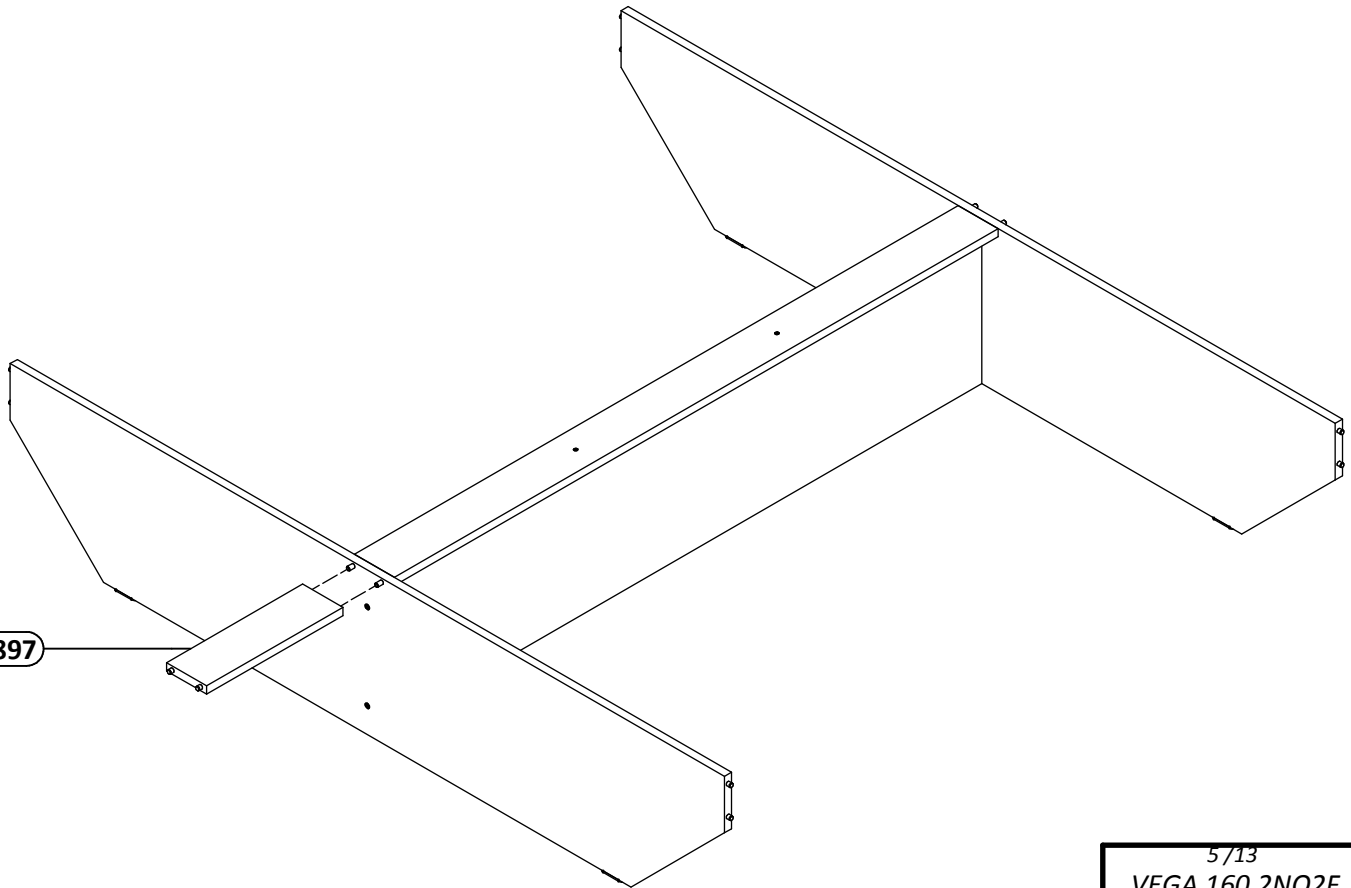
8897



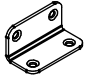

x 2

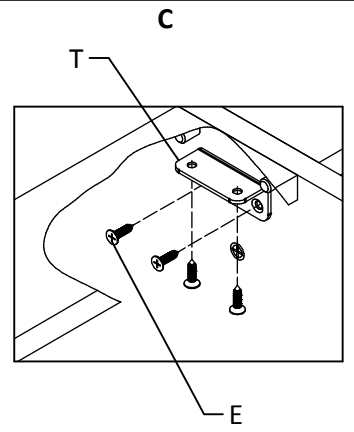
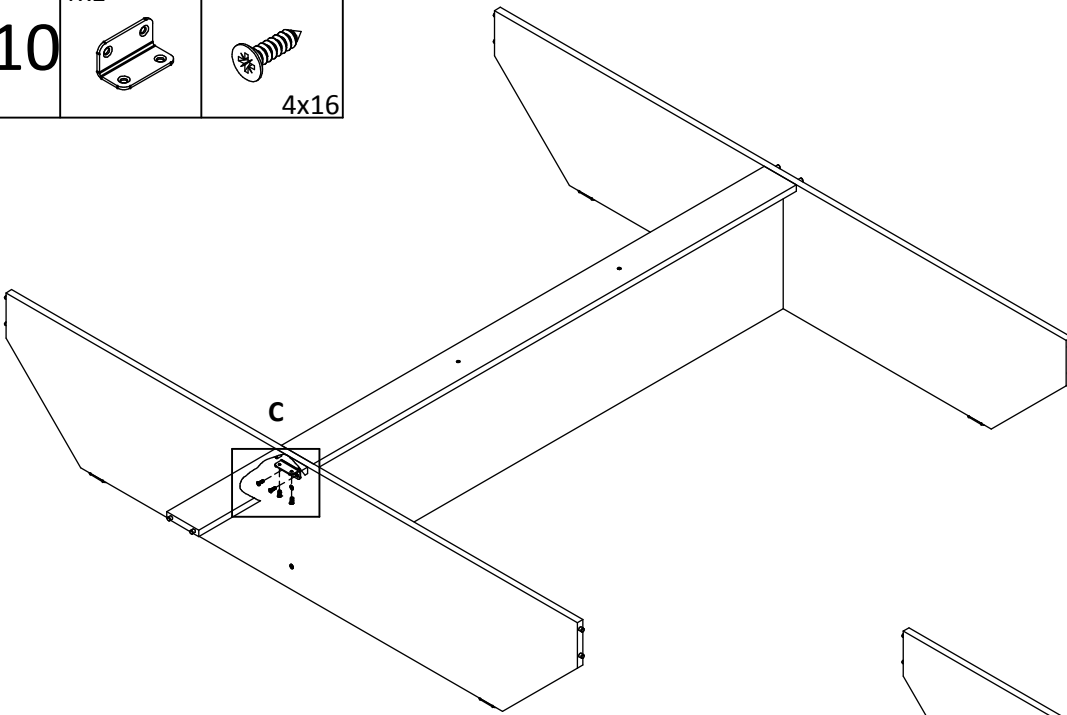
9

8897

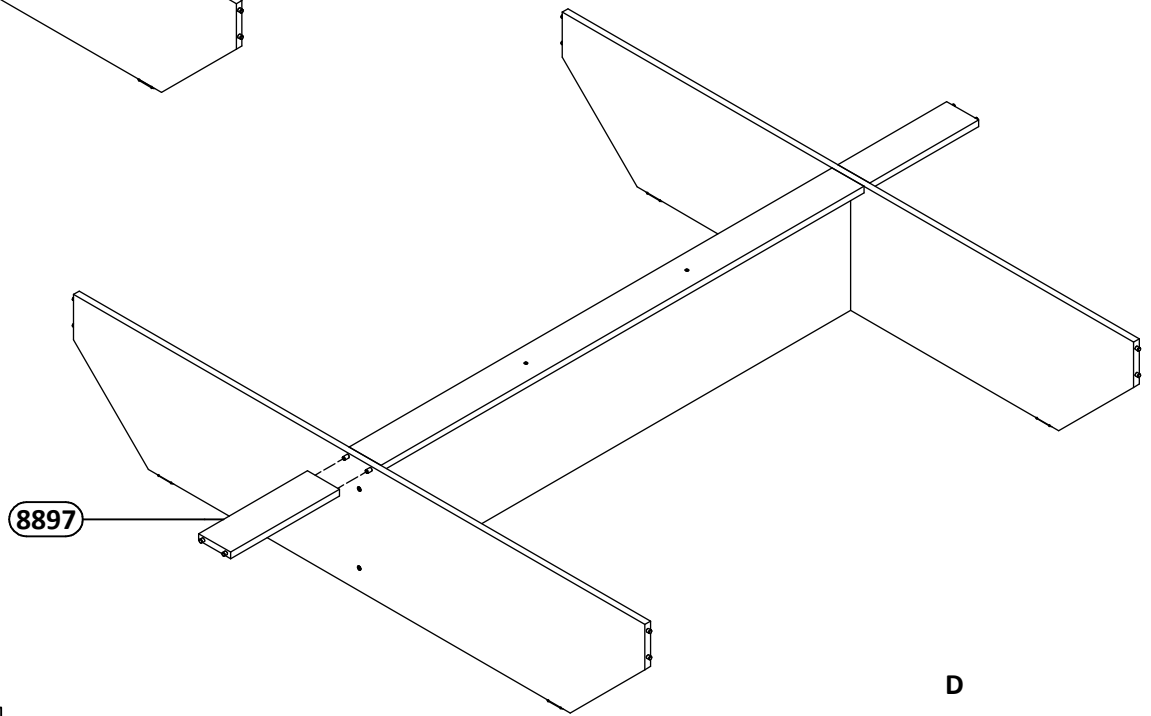


10

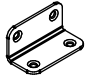

Tx1	Ex4
	
	4x16

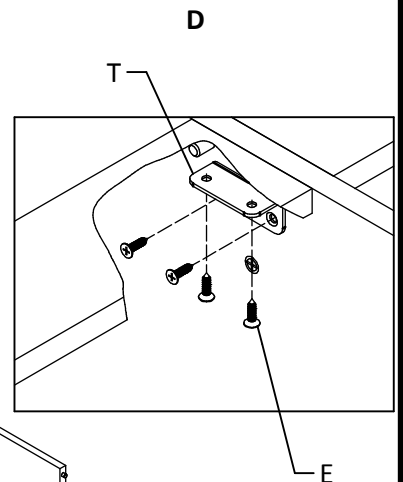
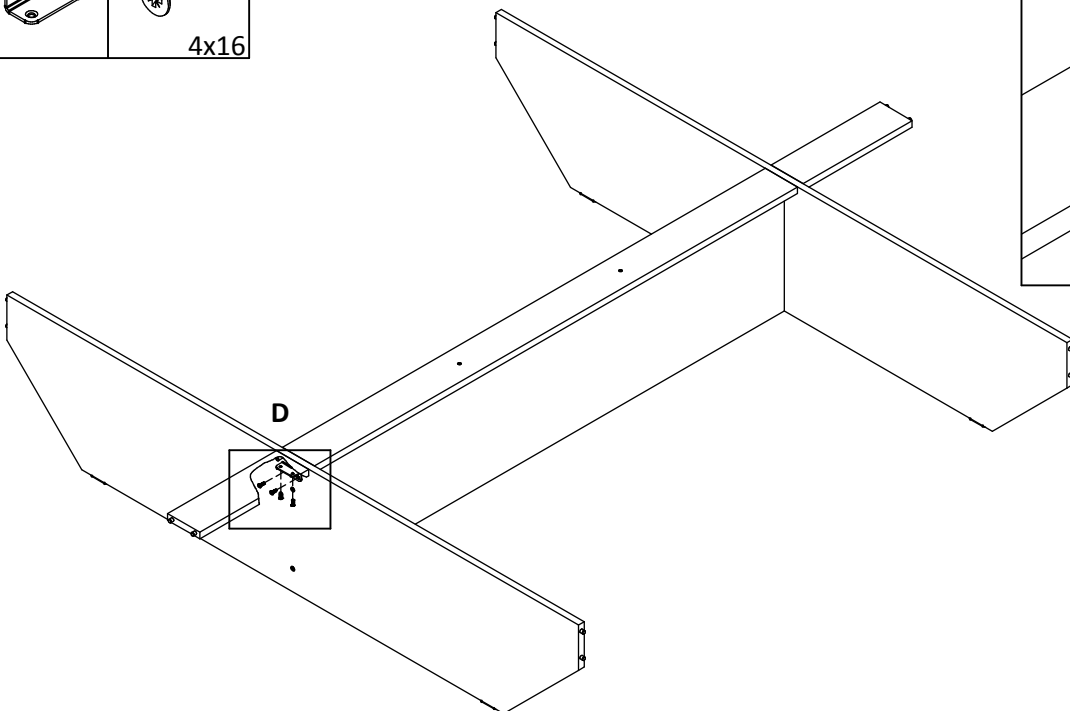


11



12

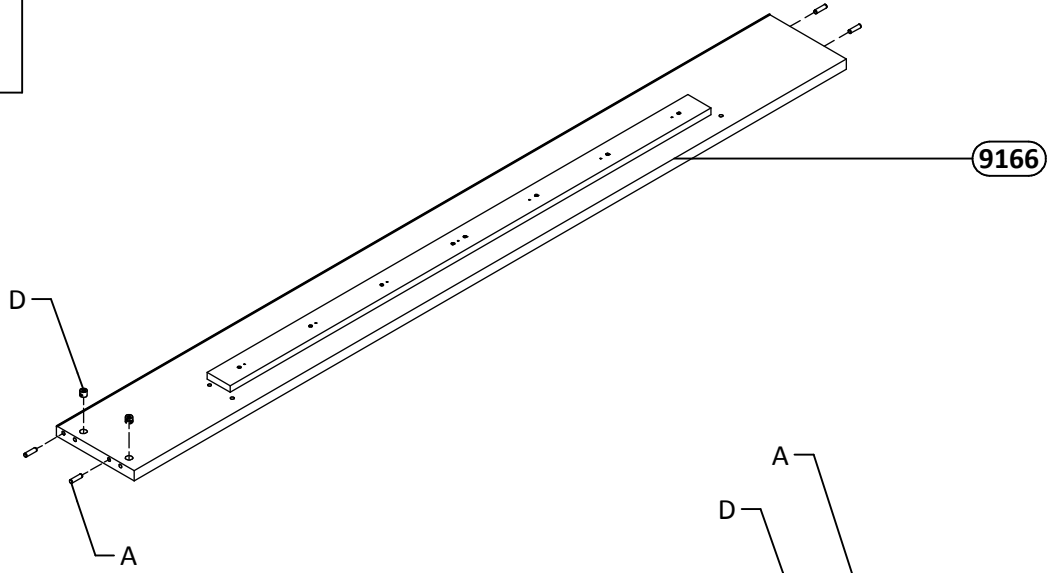
Tx1	Ex4
	
	4x16



13

Ax4

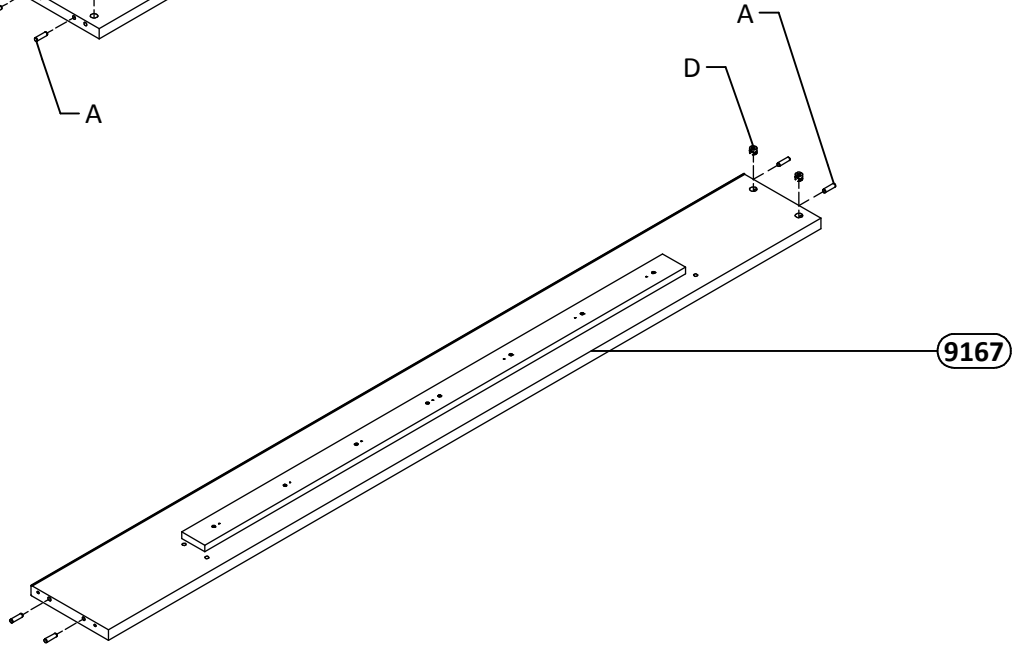
Dx2



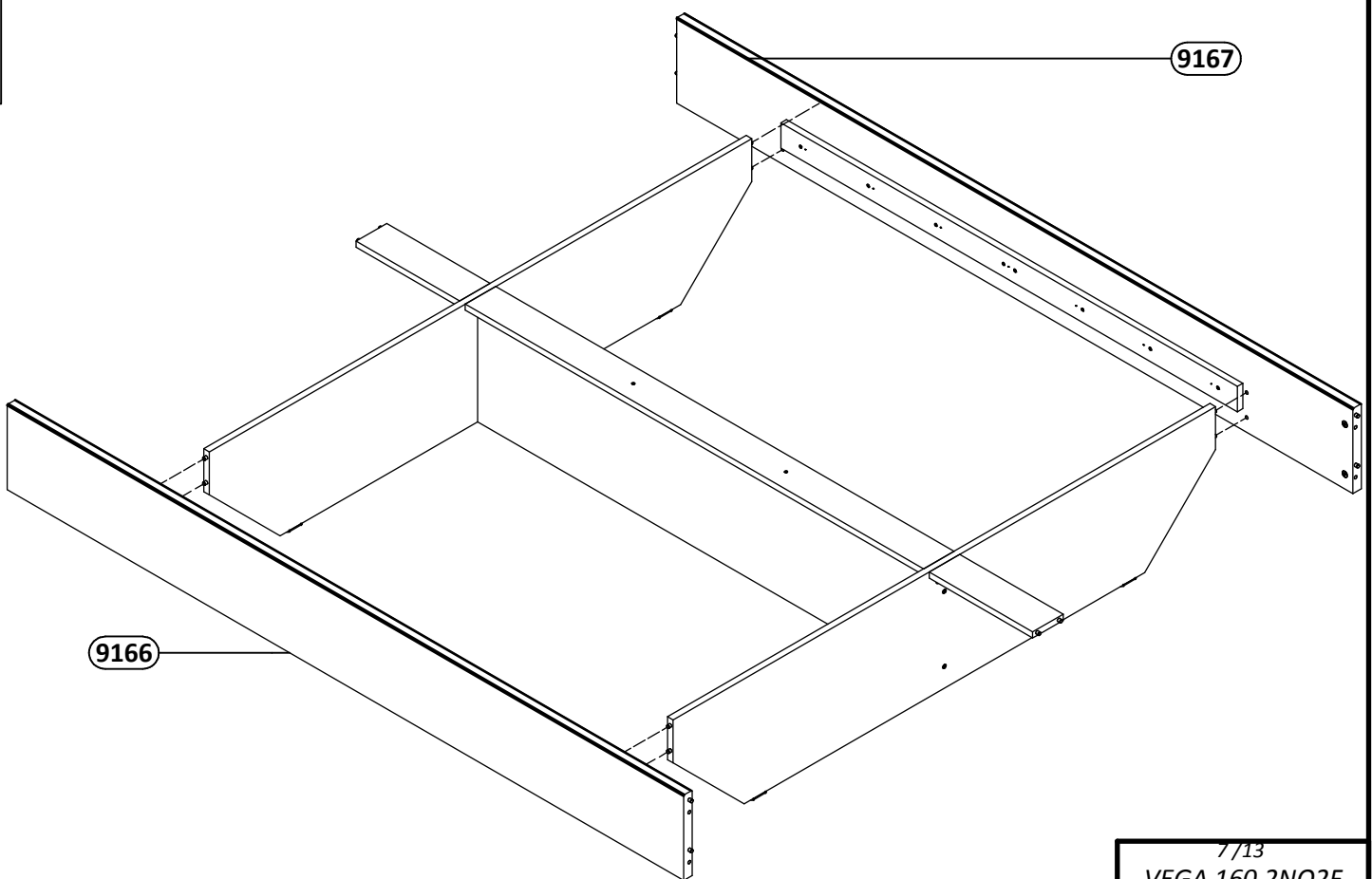
14

Ax4

Dx2

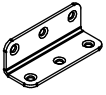


15



16

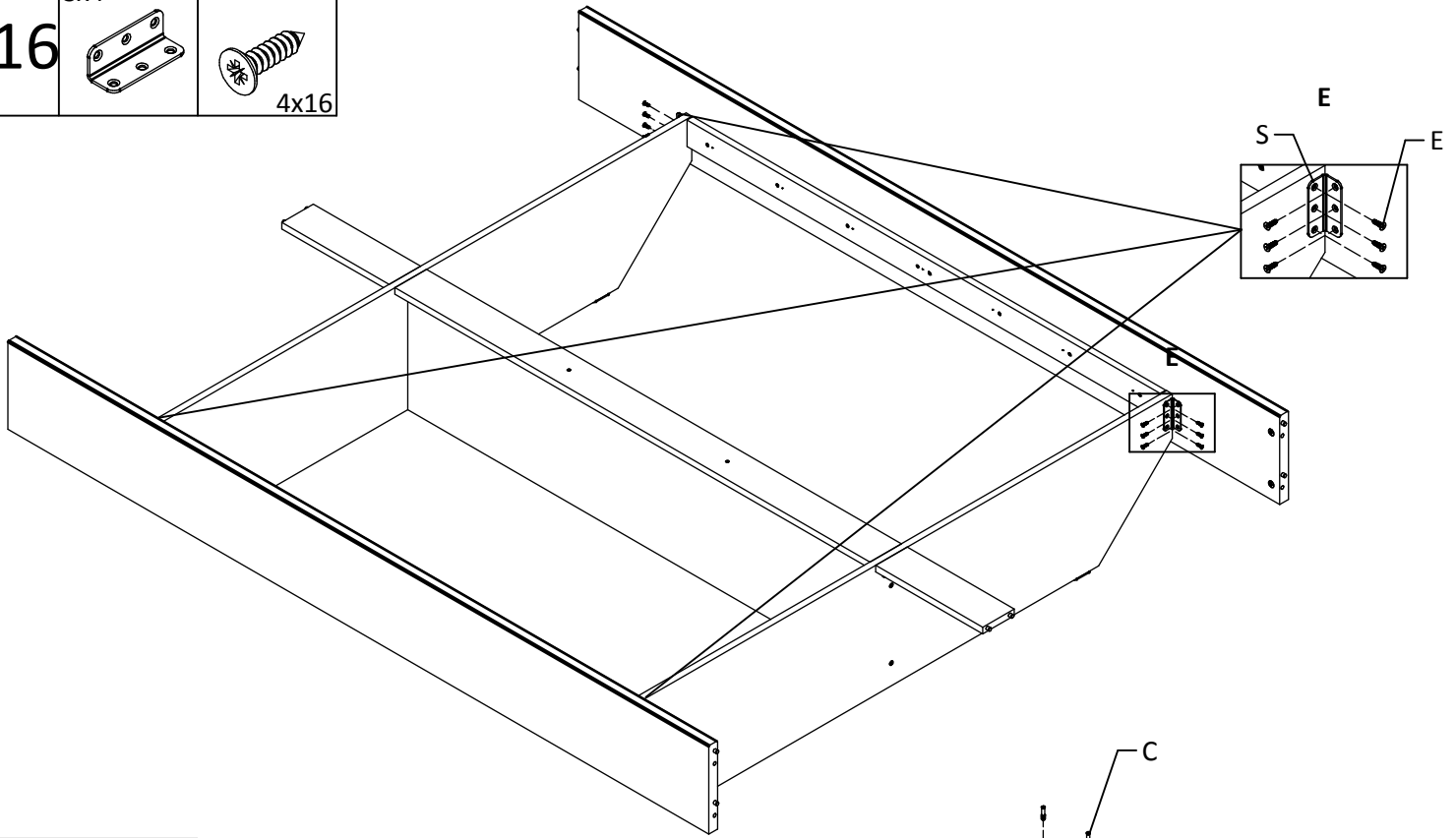
Sx4



Ex24

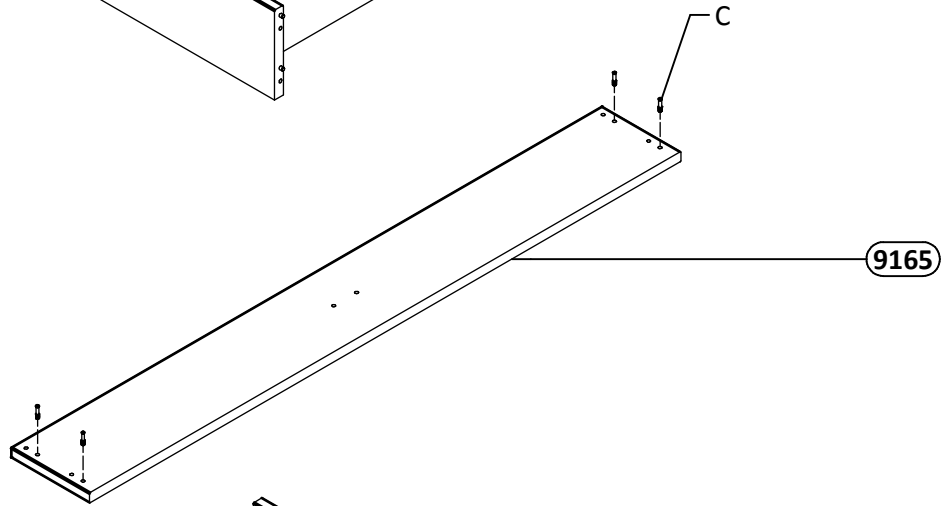
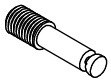


4x16



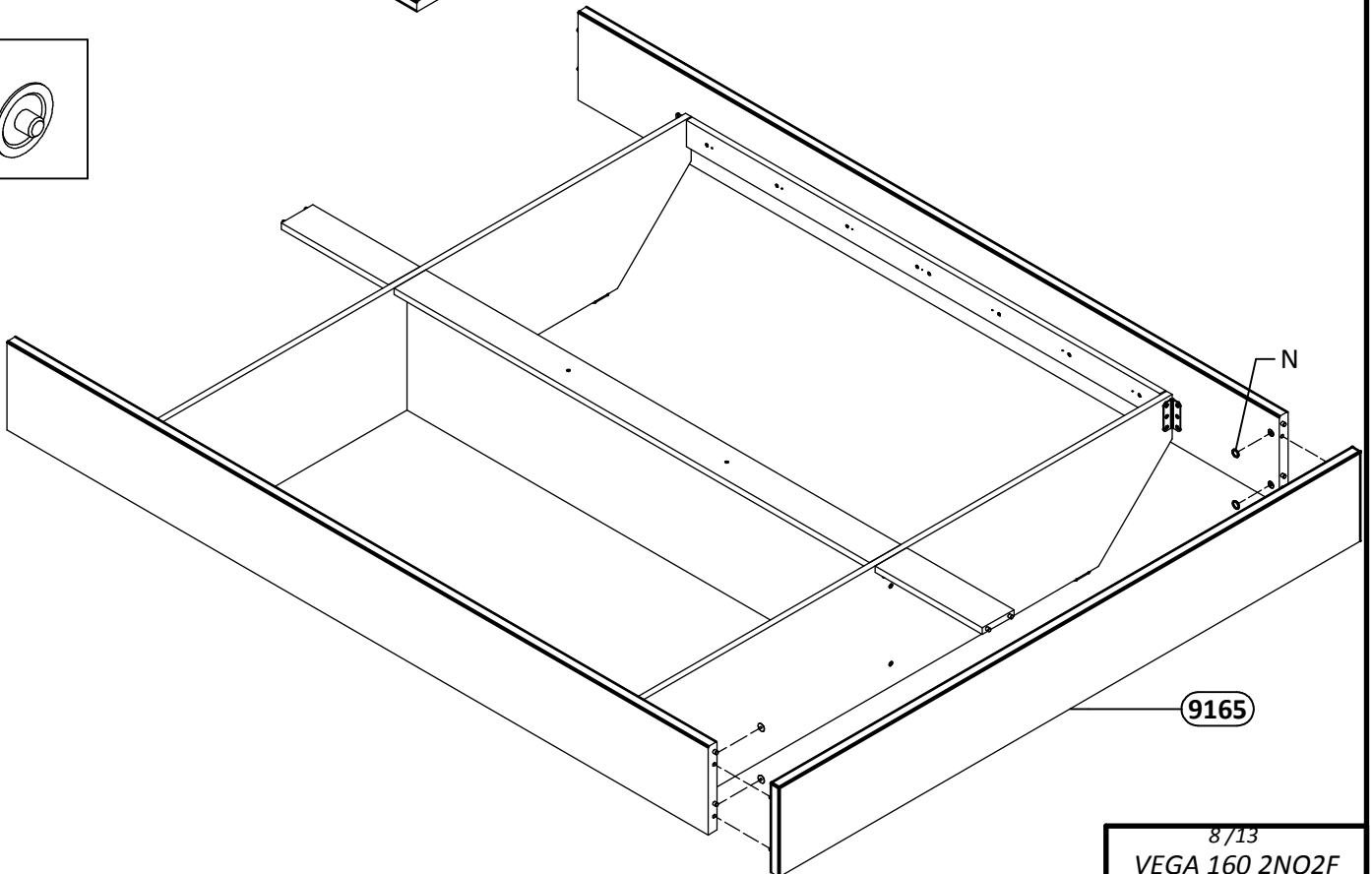
17

Cx4



18

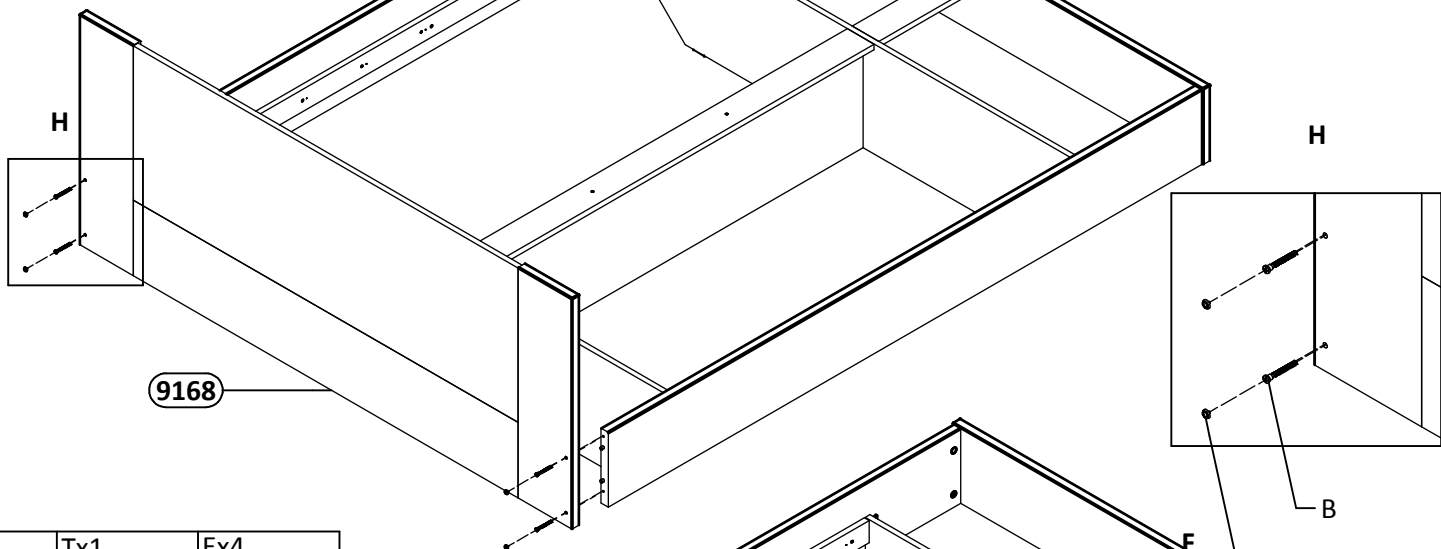
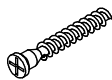
Nx4



19

Bx4

Jx4



9168

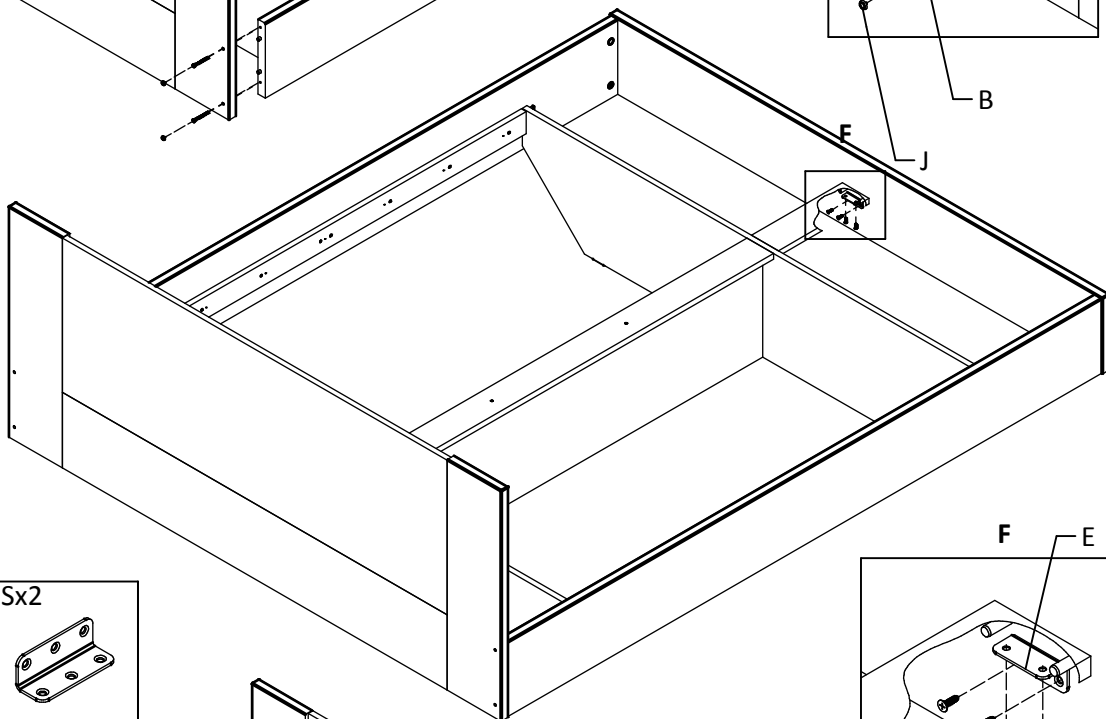
20

Tx1

Ex4



4x16



21

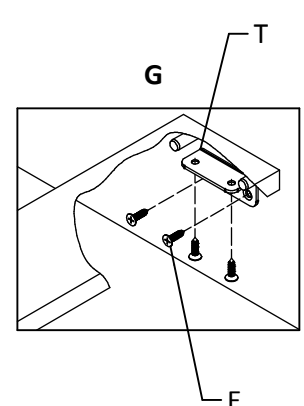
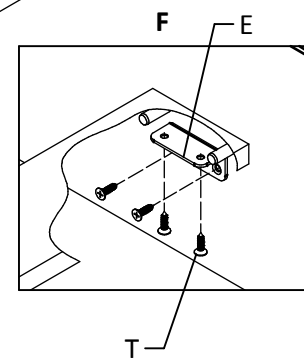
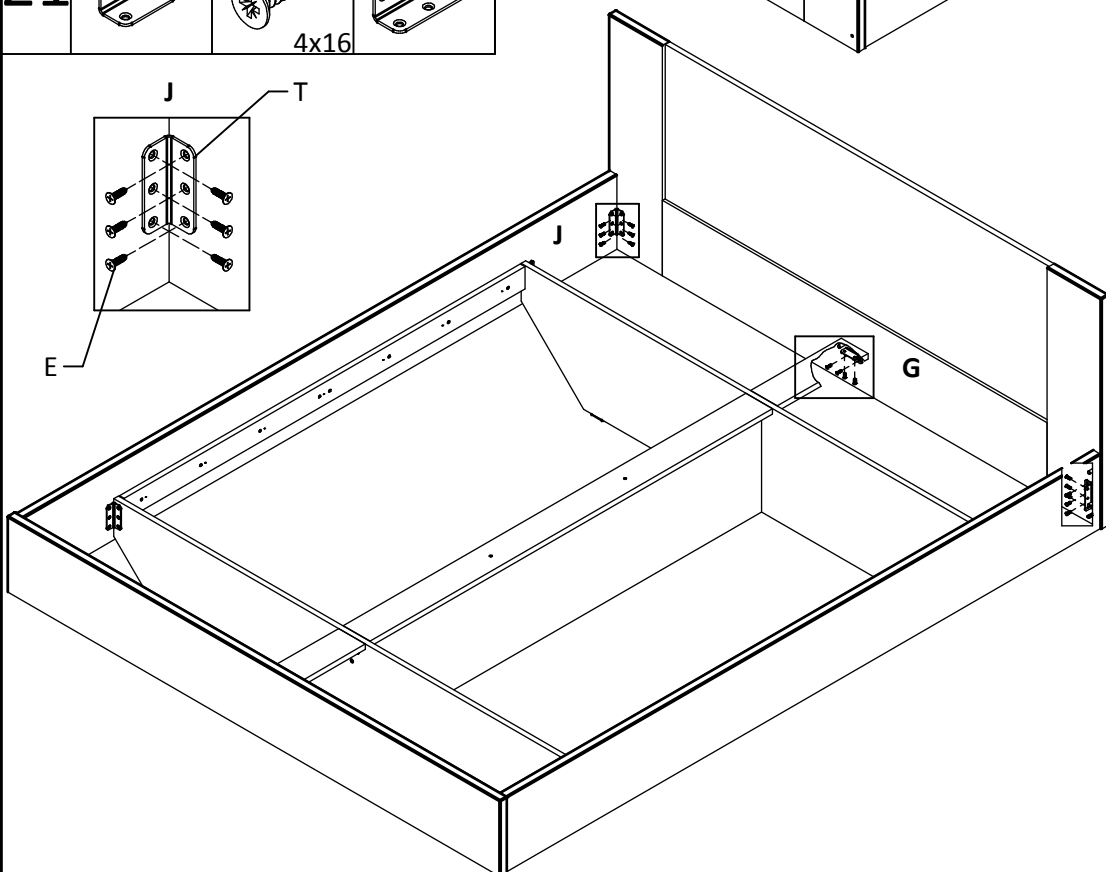
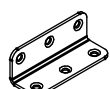
Tx1

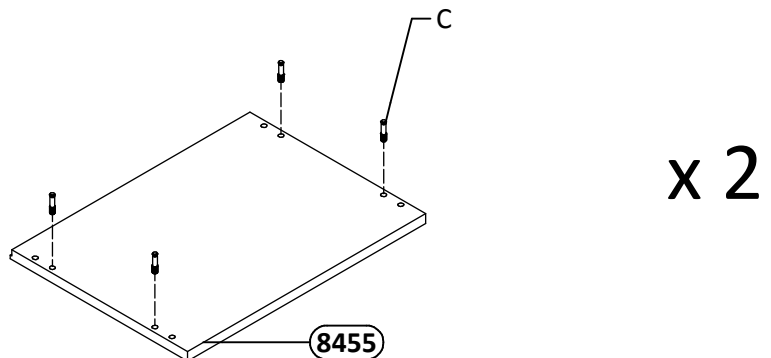
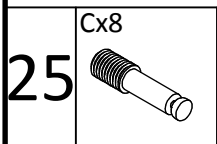
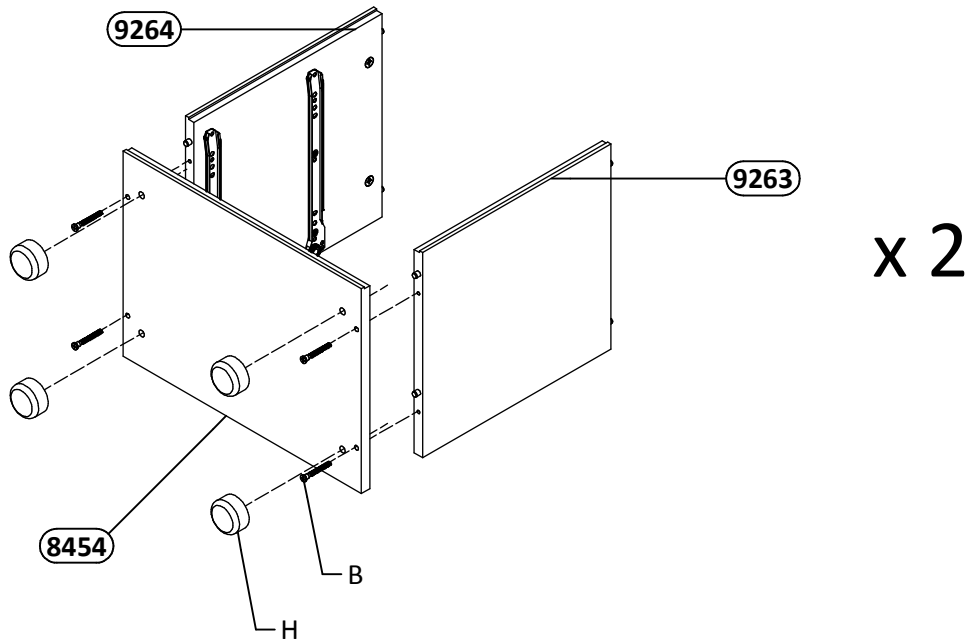
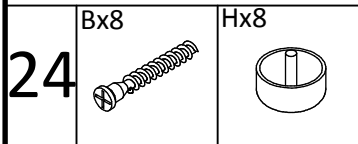
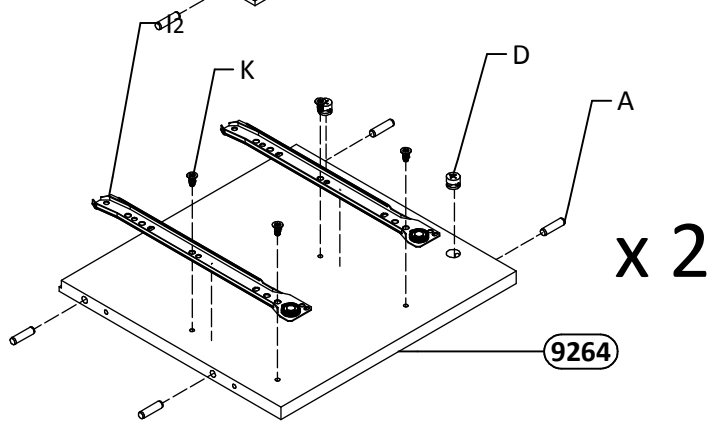
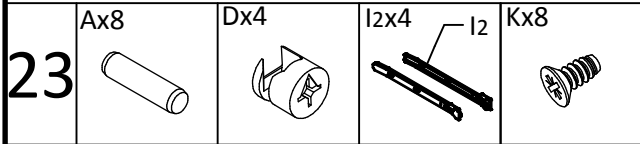
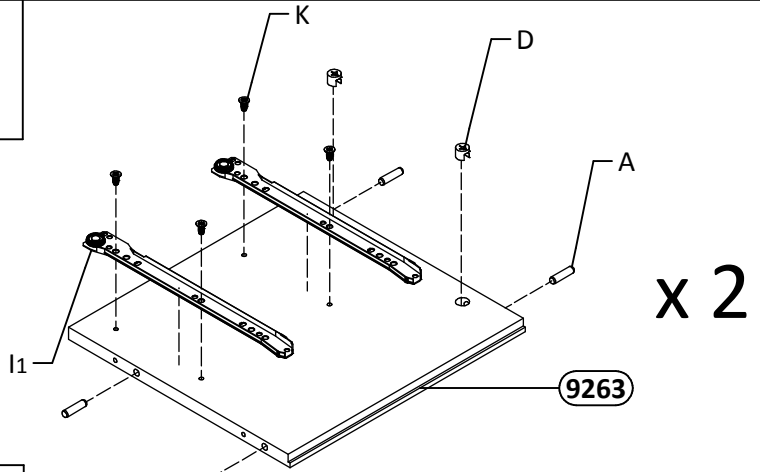
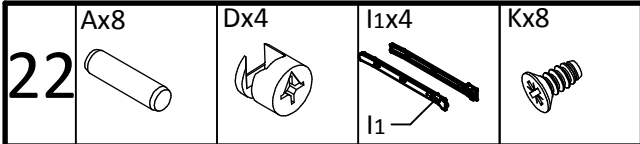
Ex16

Sx2



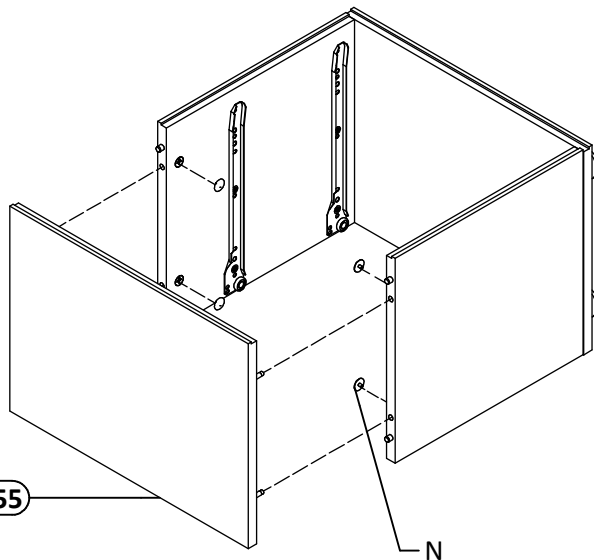
4x16





26

Nx8

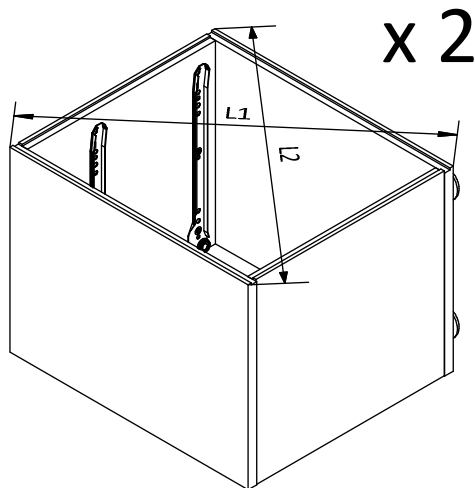


x 2

8455

N

27



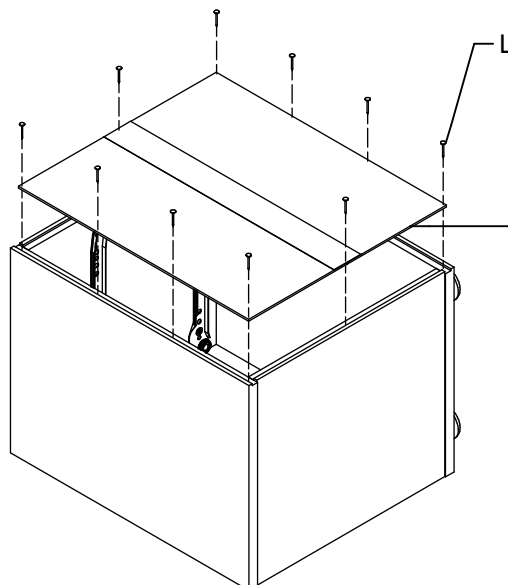
x 2



L1=L2

28

Lx20

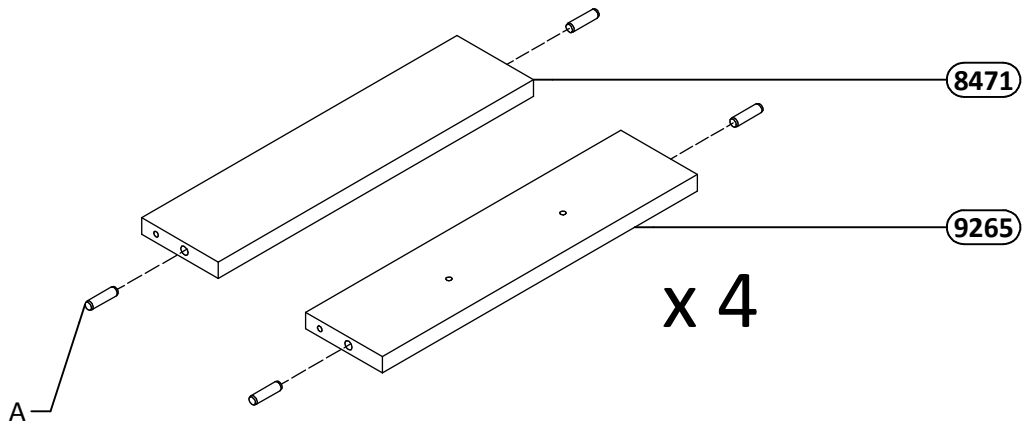


9268

x 2

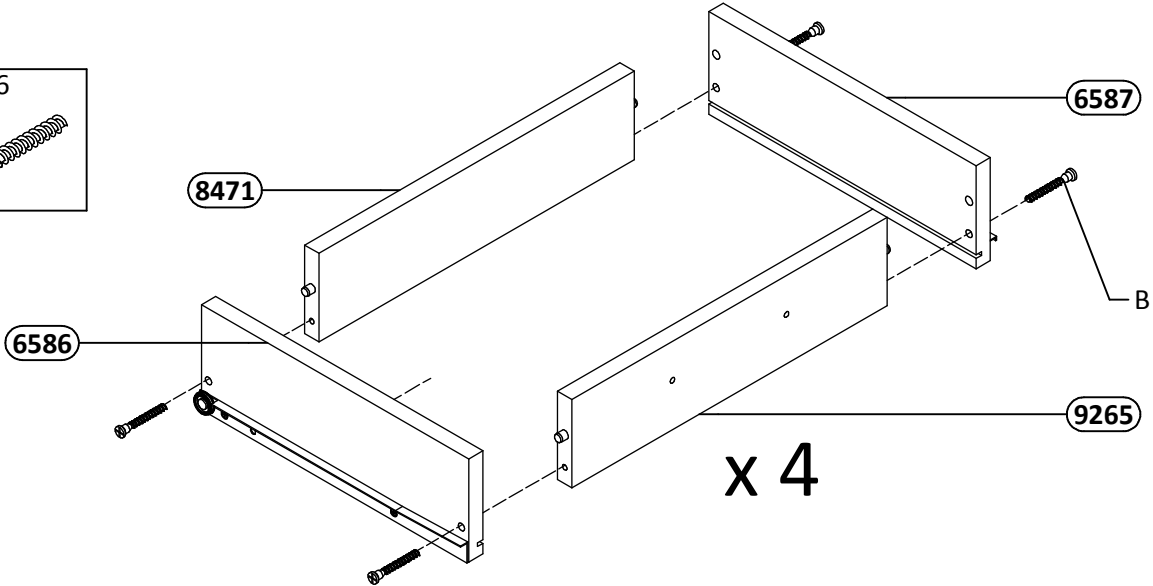
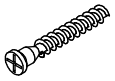
29

Ax16

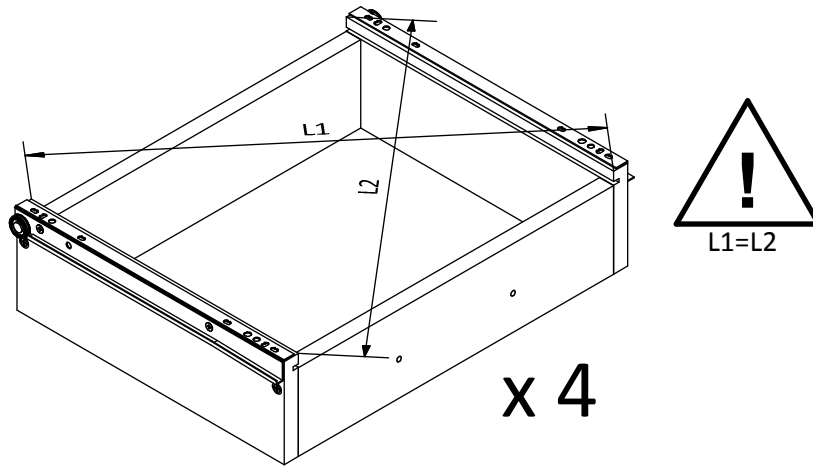


30

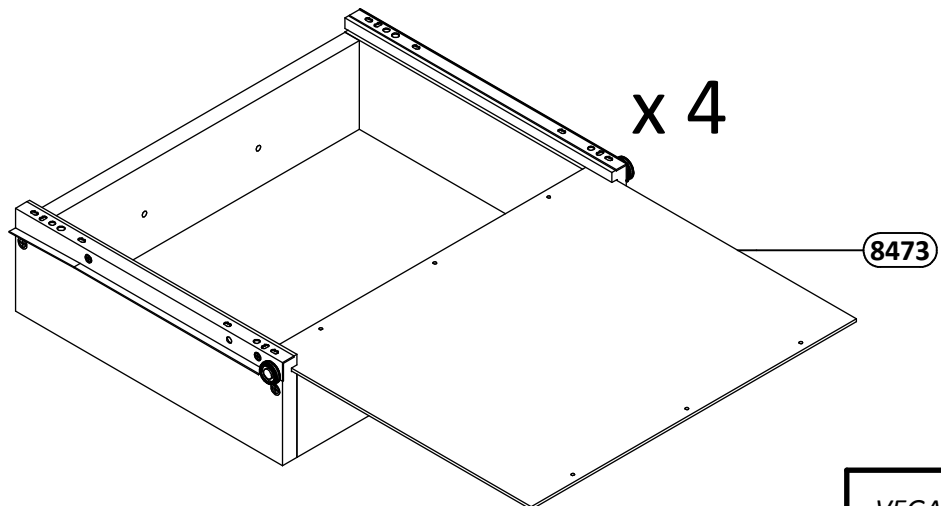
Bx16



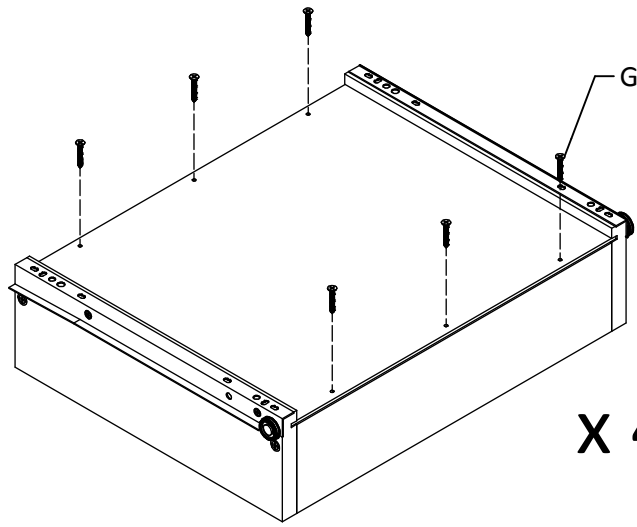
31



32

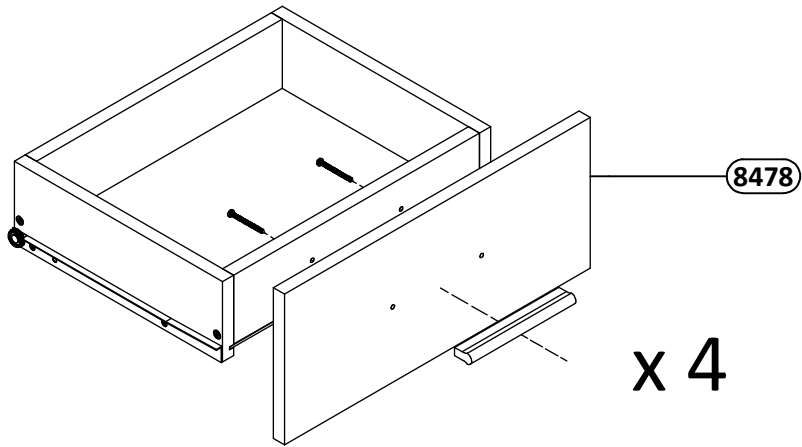
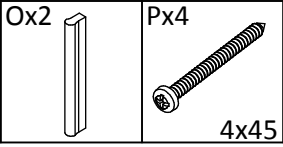


33



x 4

34



x 4

35

