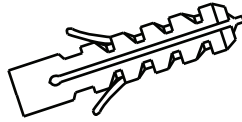


Quad

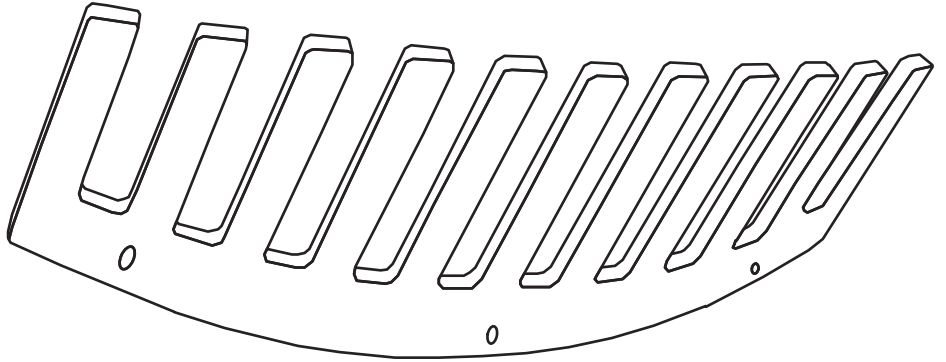
Ⓐ

3x



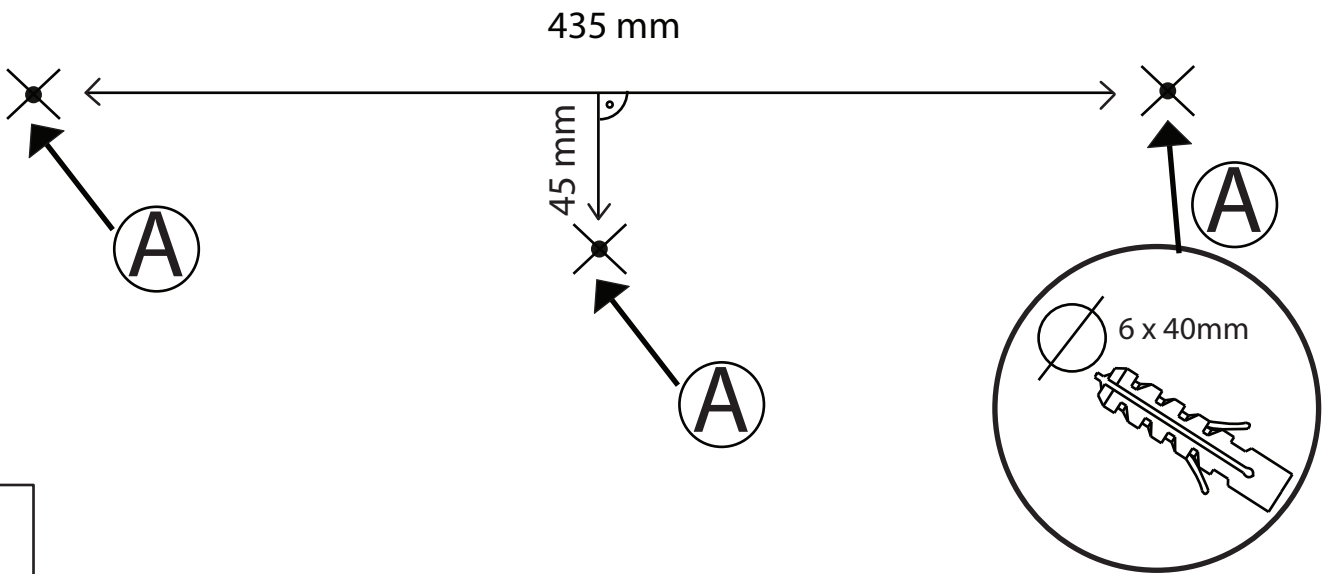
Ⓑ

3x



1

Drilling holes



2

