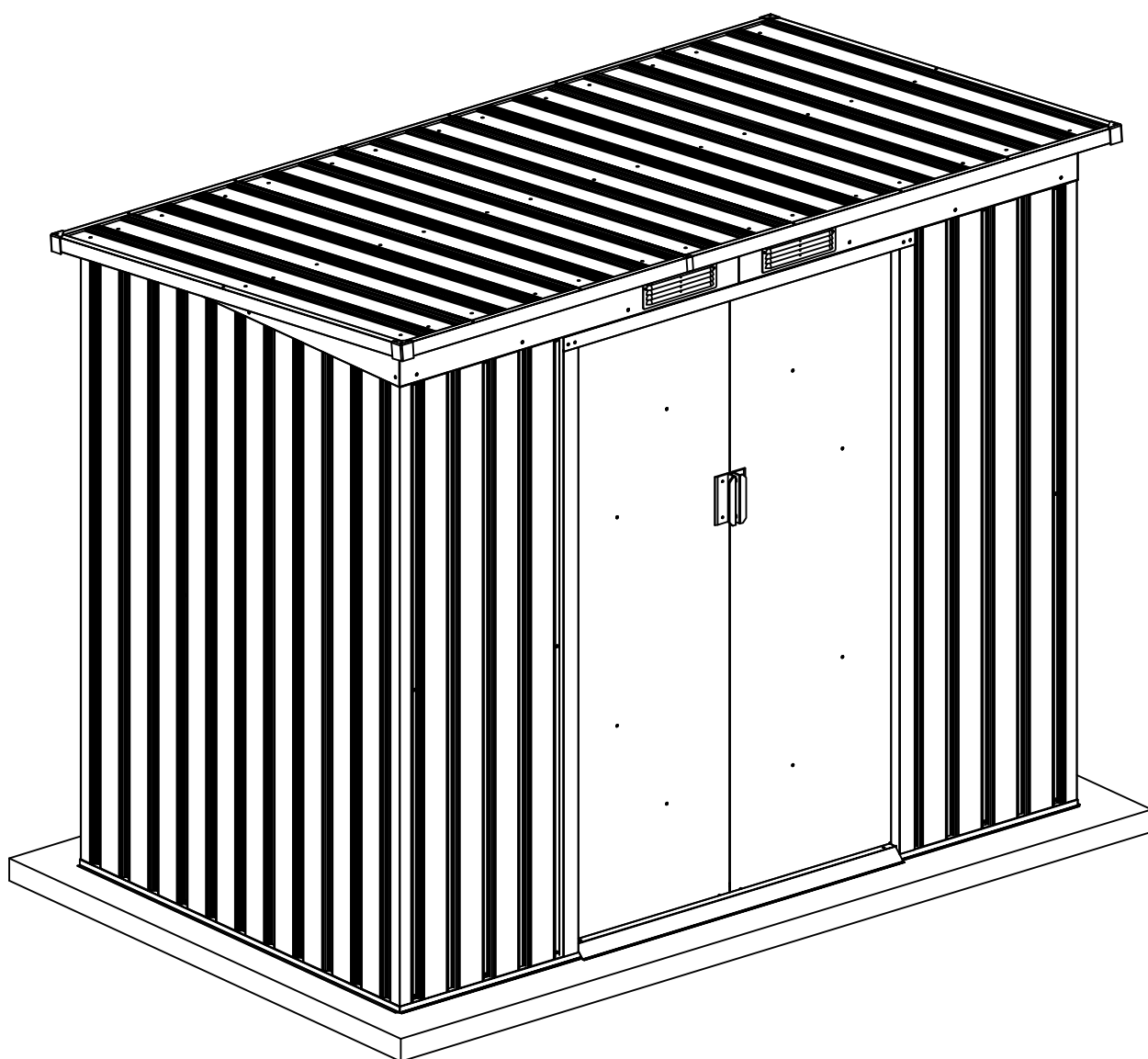


AIAKUUR/PUUTARHAVAJA

KASUTUSJUHEND / OMISTAJAN OPAS



Paigaldamiseks on vaja kahte inimest ja ühte tervet tööpäeva.

Asennus vaatii kaksi aikuista henkilöä ja keskimääräinen asennuksen kesto on yksi päivä.

Ettevalmistused kokkupanekuks

Koostejuhend

Enne ehitusega alustamist kontrollige kõiki kehtivaid ehitusseadusi taldmike, asukoha ja muude nõuete osas. Lugege selles juhendis esitatud oluline teave ja kasulikud nõuanded läbi ning tehke omale selgeks, et tagada lihtsam ja mugavam kokkupanek.

Koostesuunised:

Enne alustamist lugege läbi kõik suunised ja asjakohane teave ning järgige eduka kokkupaneku tagamiseks hoolikalt toimingute järjekorda.

Põranda alus:

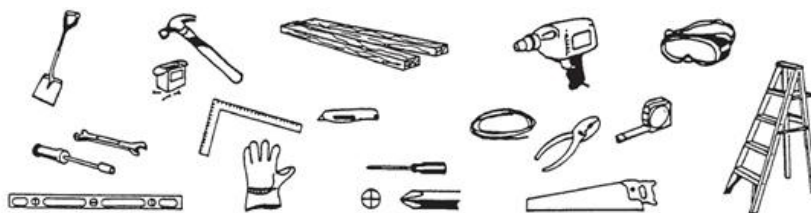
Kuur tuleb ankrutega kinnitada, et vältida tuulekahjustusi, ning vajalik võib olla ehitada nelinurkne tasane alus. Alus ei kuulu komplekti, mistõttu tuleb see eraldi osta või ehitada ise vundament ja kinnitussüsteem. Hea asukoht kuurile on hea äravooluga tasane ala.

Osad ja osade loend:

Kontrollige, et teil oleks kõik vajalikud hoone osad olemas.

Vajaminevad tööriistad:

(enne paigaldamist eemaldage kaitsekile; vajaduse korral hoidke osa numברי silt alles)



Kõige tähtsam on tagada ohutus:

1. Valige kokkupanekuks kuiv ja tuulevaikne päev. Koostetöödel on vaja tegutseda mitmekesi (vähemalt kahekesi).
2. Kandke koostetööde ajal vigastuste vältimiseks kaitsekindaid, silmakaitset ja pikkade varrukatega riideid. Olge ettevaatlik teravate servadega osade suhtes.
3. Lastel ja loomadel ei ole lubatud ehitusplatsil viibida.
4. Ärge kunagi toetage kogu raskusega hoone katusele. Redeli kasutamisel veenduge, et see oleks ohutu.

Hooldus ja korrashoid:

1. Puhastage kuuri pehme lapi ja vajaduse korral veega.
2. Hoidke ukse siinid porist ja muust mustusest puhtad, et tagada ukse sujuv liikumine.
3. Koristage lumi sobivate vahenditega, et kuuri oleks ohutu siseneda.
4. Kuur pole mõeldud elamiseks, vaid asjade hoiustamiseks.
5. Kandke veidi õli ülemisele ja alumisele ukse siinile, et uks liiguks sujuvalt.

Asennuksen valmistelu

Omistajan opas

Tarkista perustoja, sijaintia ja muita vaatimuksia koskevat paikalliset rakennusmääräykset ennen kuin aloitat asennuksen. Lue ja ymmärrä tämän omistajan oppaan tärkeät tiedot ja hyödylliset vinkit helpompaan ja mukavampaan asentukseen.

Asennusohjeet:

Tarkista kaikki ohjeet ja tarvittavat tiedot ennen kuin aloitat. Saadaksesi parhaan tuloksen, varmista, että noudatat vaiheita oikeassa järjestyksessä.

Lattiapohja:

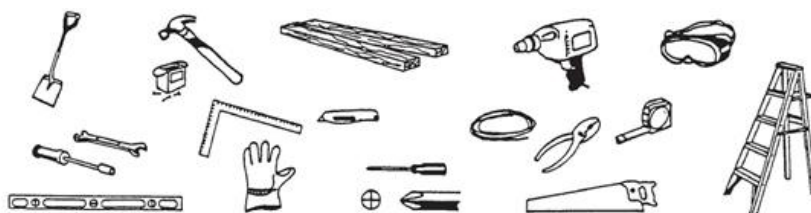
Varastorakennuksesi tulee olla ankkuroitu, jotta vältetään tuulivaurioita. Jotta rakennus olisi suorassa, tulee sinun ehkä rakentaa perusta. Perusta ei kuulu pakettiin, ja sinun tulee ehkä ostaa se erikseen tai rakentaa perusta ja ankkurointijärjestelmä itse. Hyvä sijainti varastorakennukselle on tasainen alue, jossa on hyvä salaojitus.

Osat ja osaluettelo:

Varmista, että sinulla on kaikki tarvittavat osat asentukseen.

Tarvitsemasi työkalut:

(Poista turvasuojakerros ennen asentamista, säilytä numeroetiketti tarvittaessa)



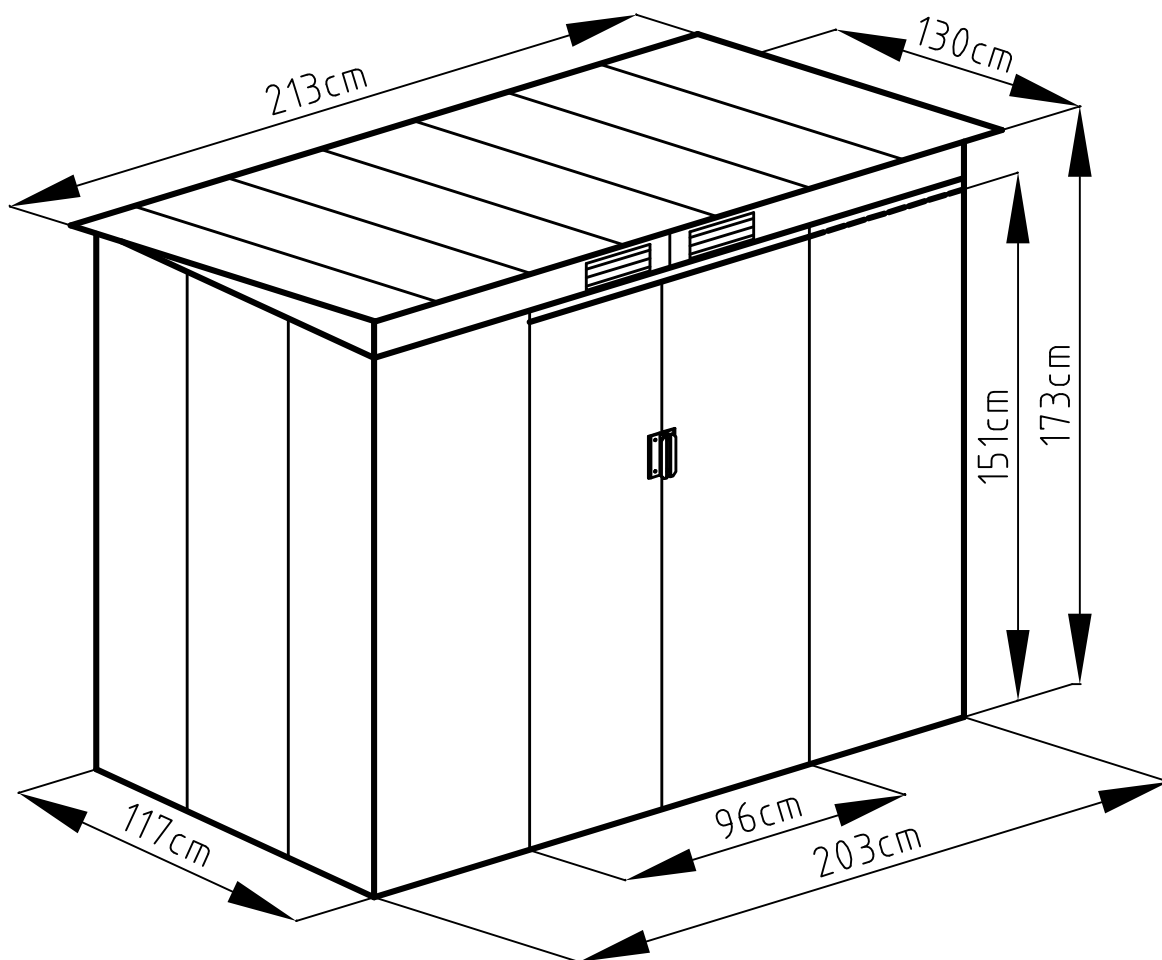
Turvallisuus on tärkein:

- 1 Valitse asentukseen kuiva ja tuuleton päivä. Asentamiseen tarvitaan joukkuetyöskentelyä (vähintään kaksi henkeä);
- 2 Estääksesi loukkaantumisia, käytä suojahanskoja, silmäsuojaa ja pitkiä hihoja asennuksen aikana; varo joidenkin osien teräviä kulmia;
- 3 Lapset ja lemmikit eivät saa oleskella rakennusalueella;
- 4 Älä koskaan aseta koko painoasi rakennuksen katolle. Jos käytät askeltikkaita, varmista, että ne ovat turvalliset;

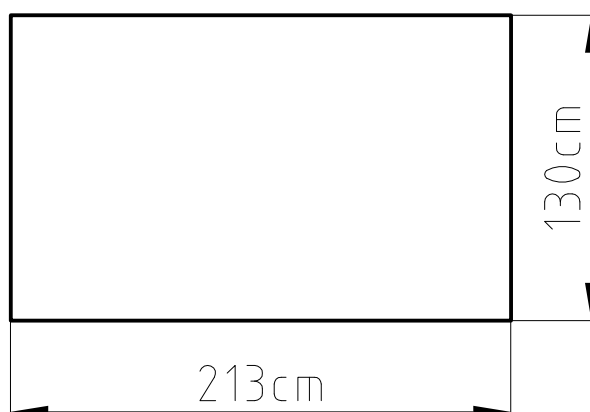
Huolto & ylläpito:

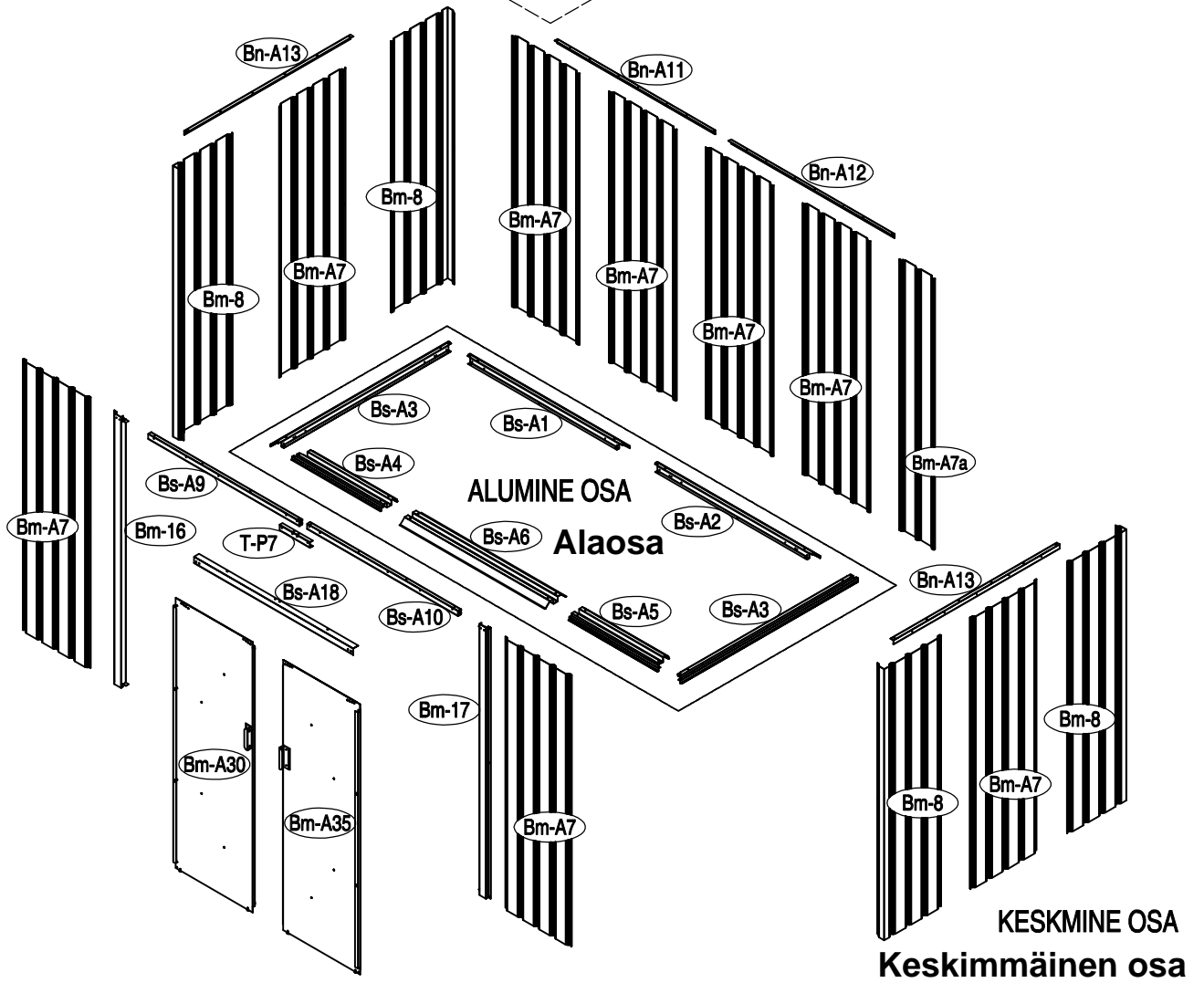
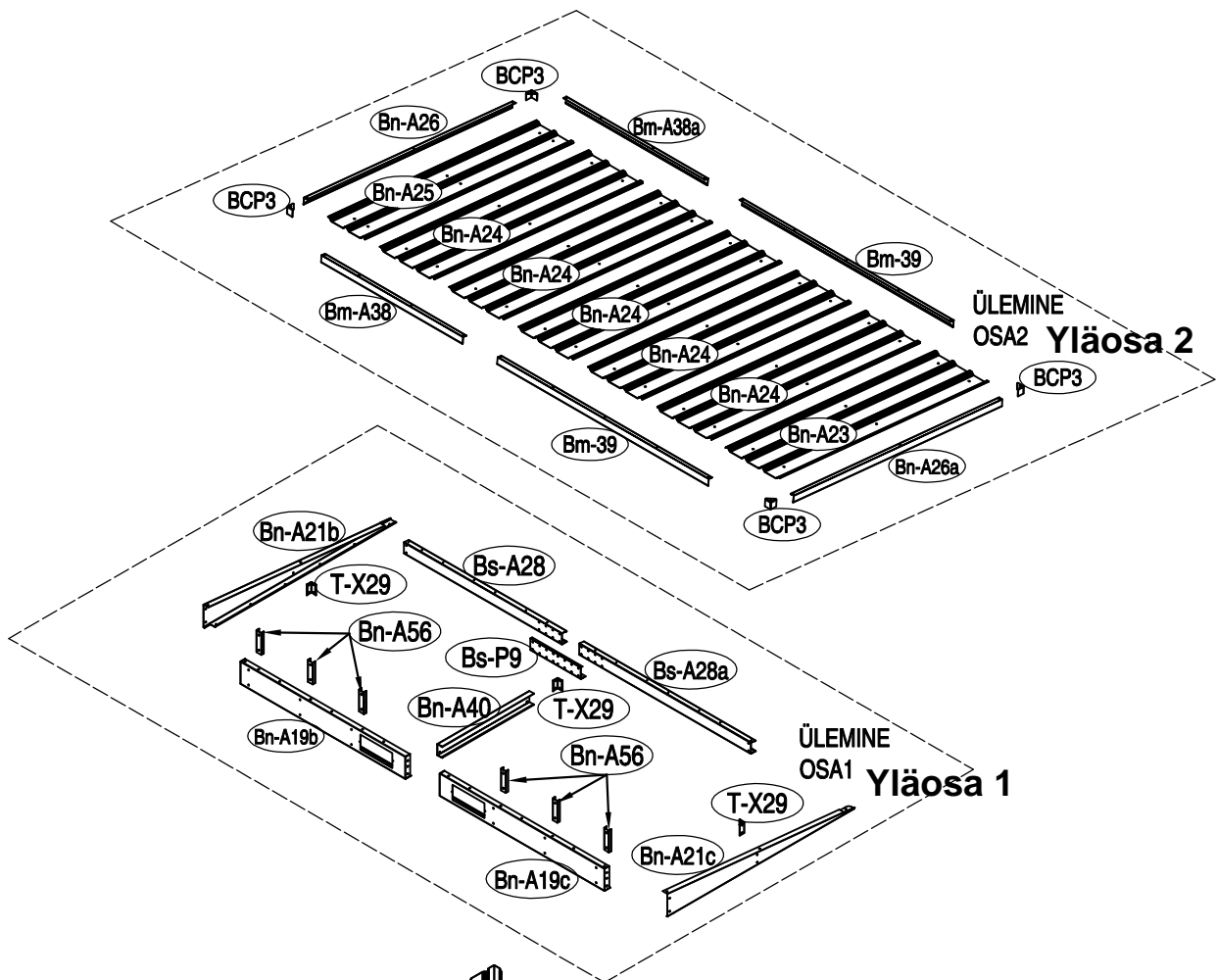
- 1 Puhdista vaja pehmeällä liinalla, käytä vettä tarvittaessa;
- 2 Puhdista ovikappaleet liasta ja muusta, jotka estävät niitä liikkumasta helposti.
- 3 Puhdista lumi tarvittavilla työkaluilla varmistaaksesi, että sisäänmeno vajaan on turvallista.
- 4 Vajaa ei ole tarkoitettu asumiseen vaan tavaroiden säilytykseen.
- 5 Lisää hieman öljyä oven ylä- ja alaliukukanavaan, jotta ovi liukuisi helposti.

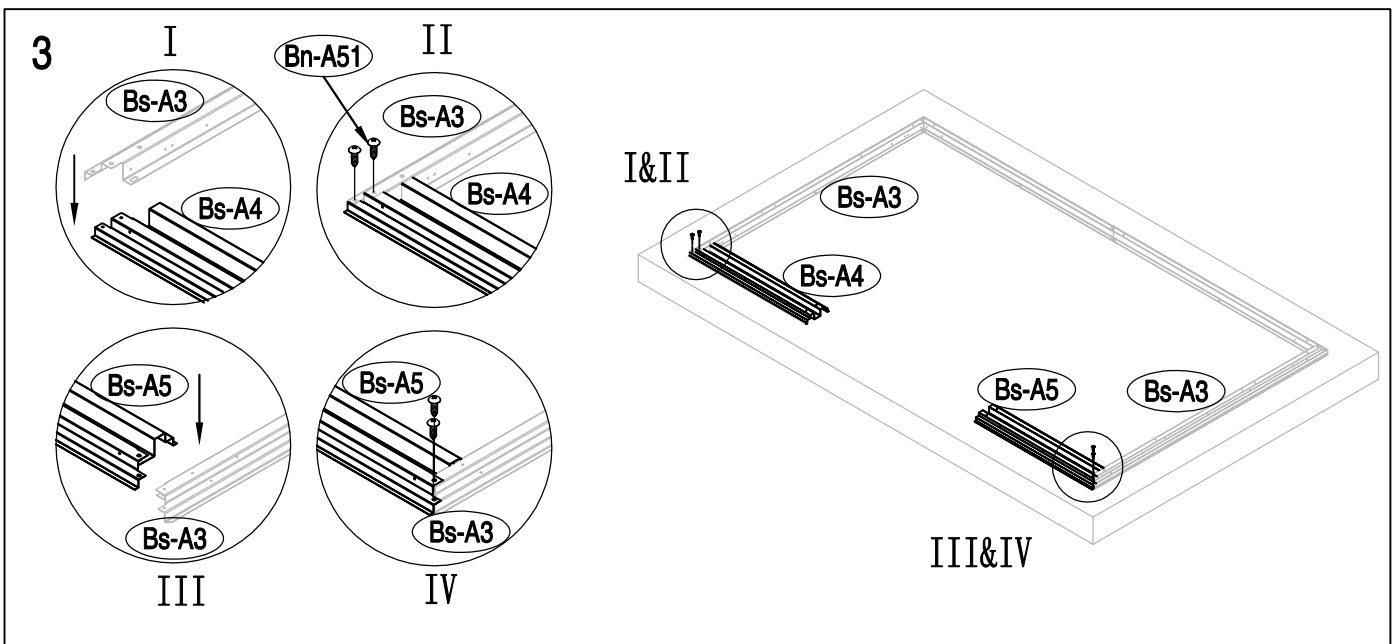
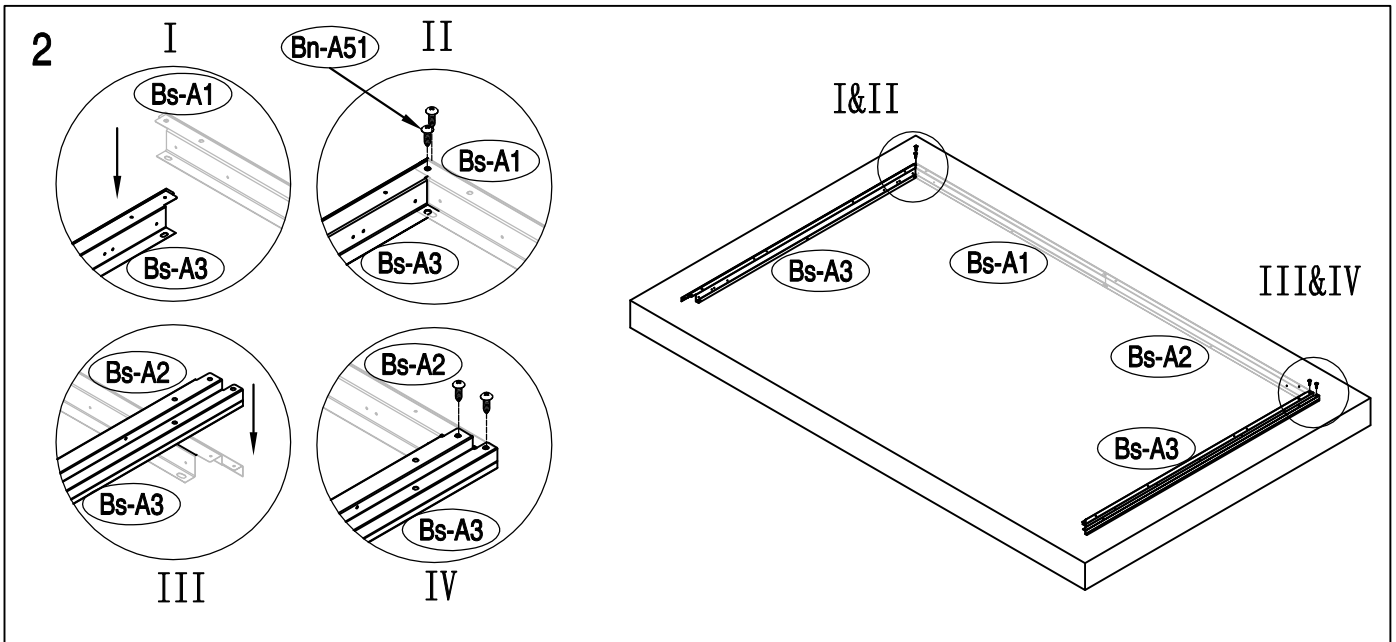
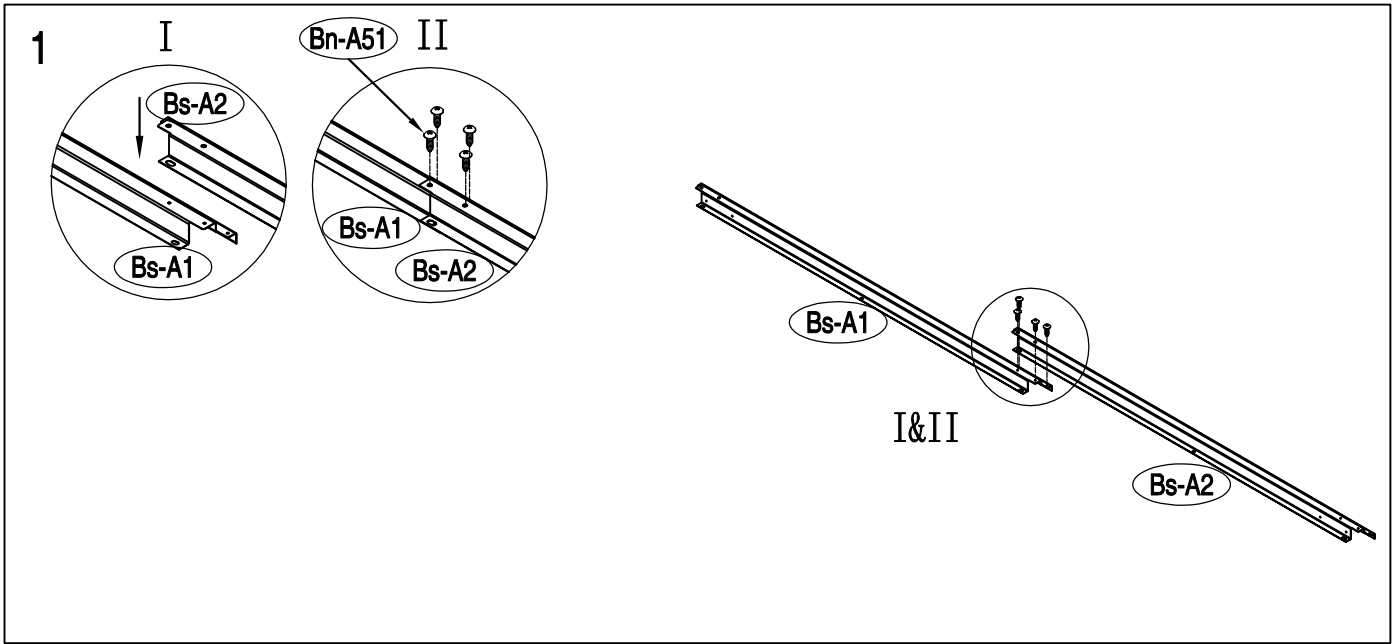
Mudeli S2001M-A mõõdud/
Mallin S2001M-A mitat

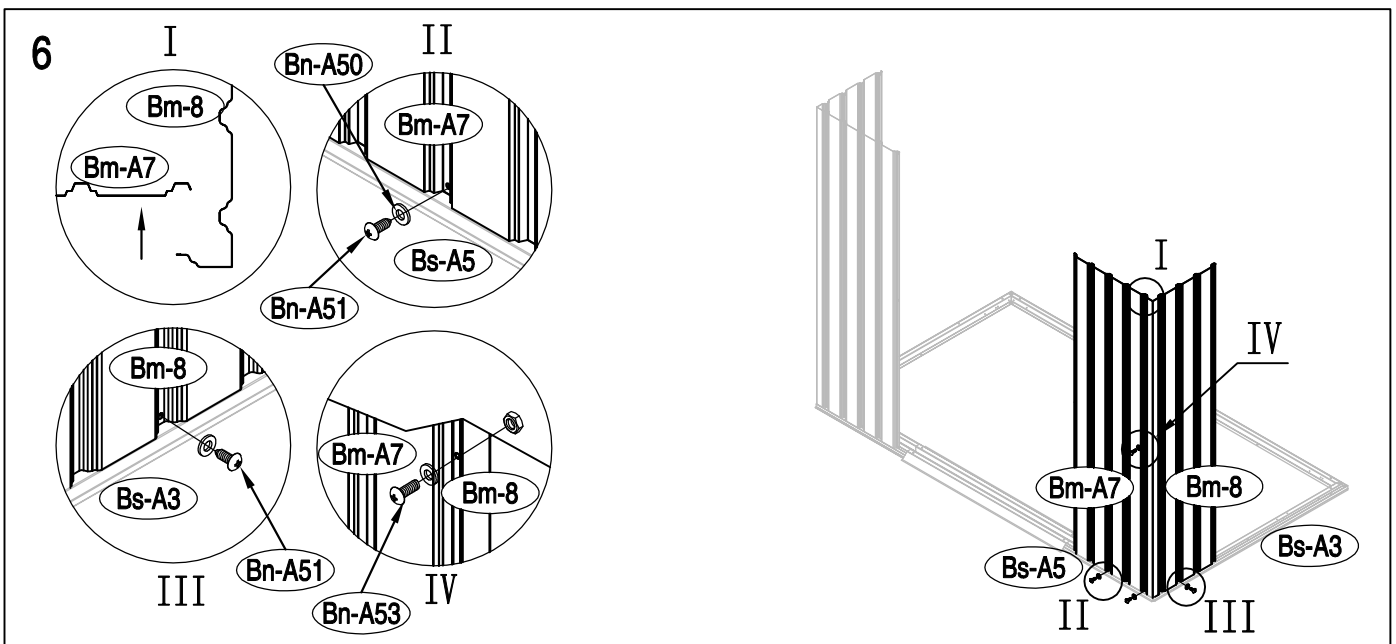
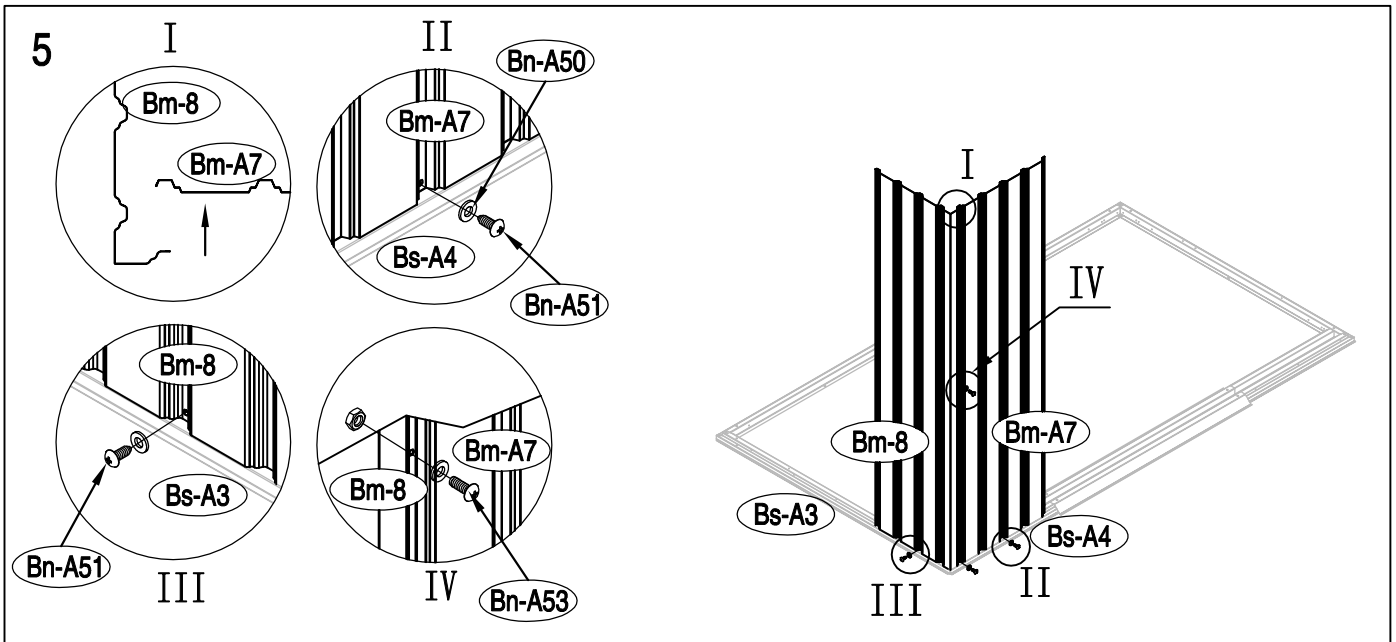
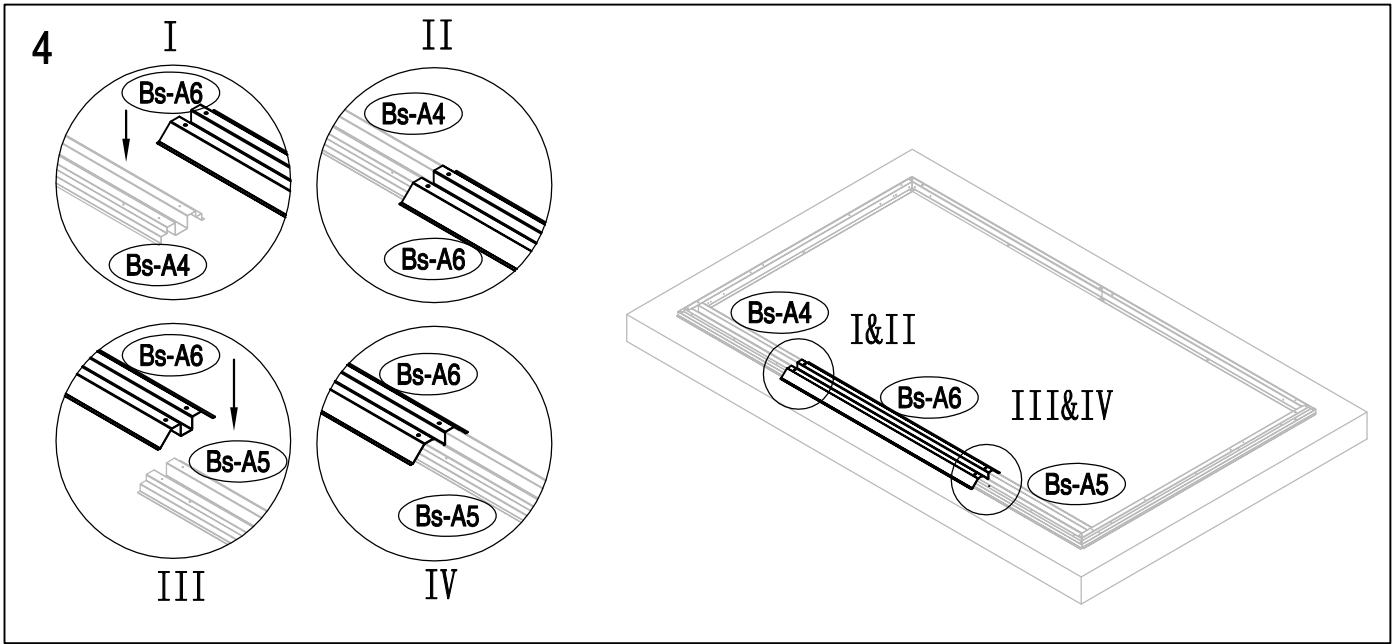


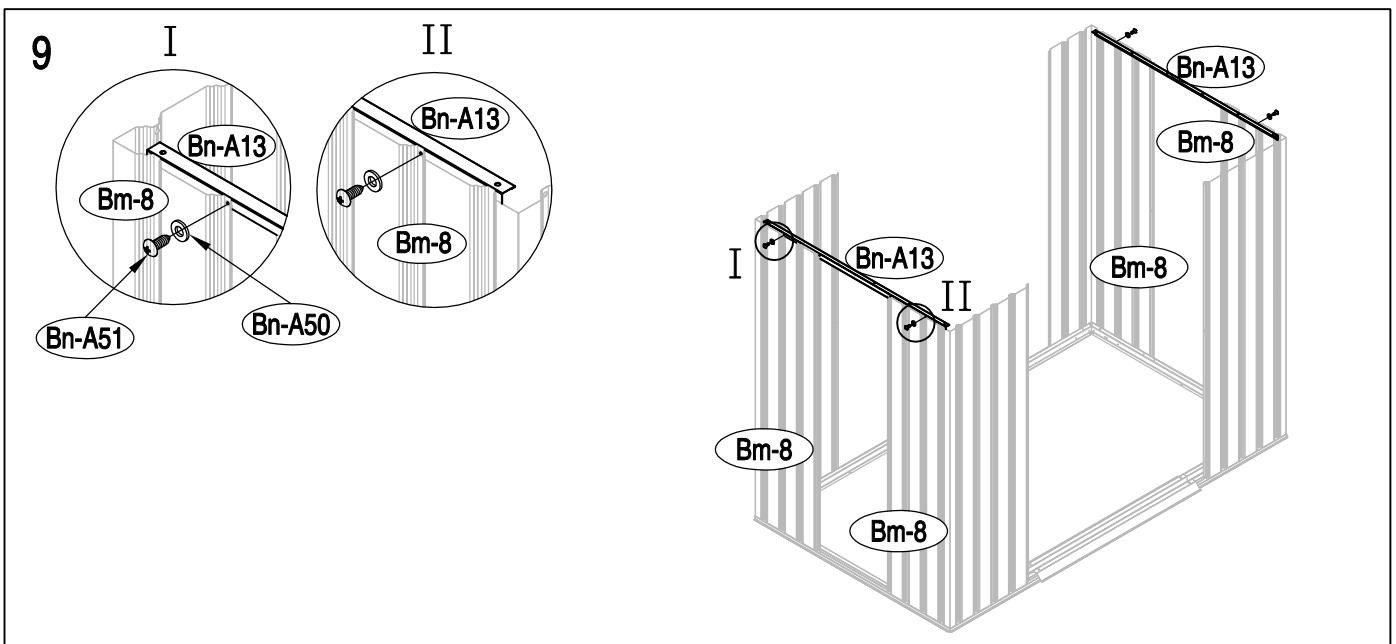
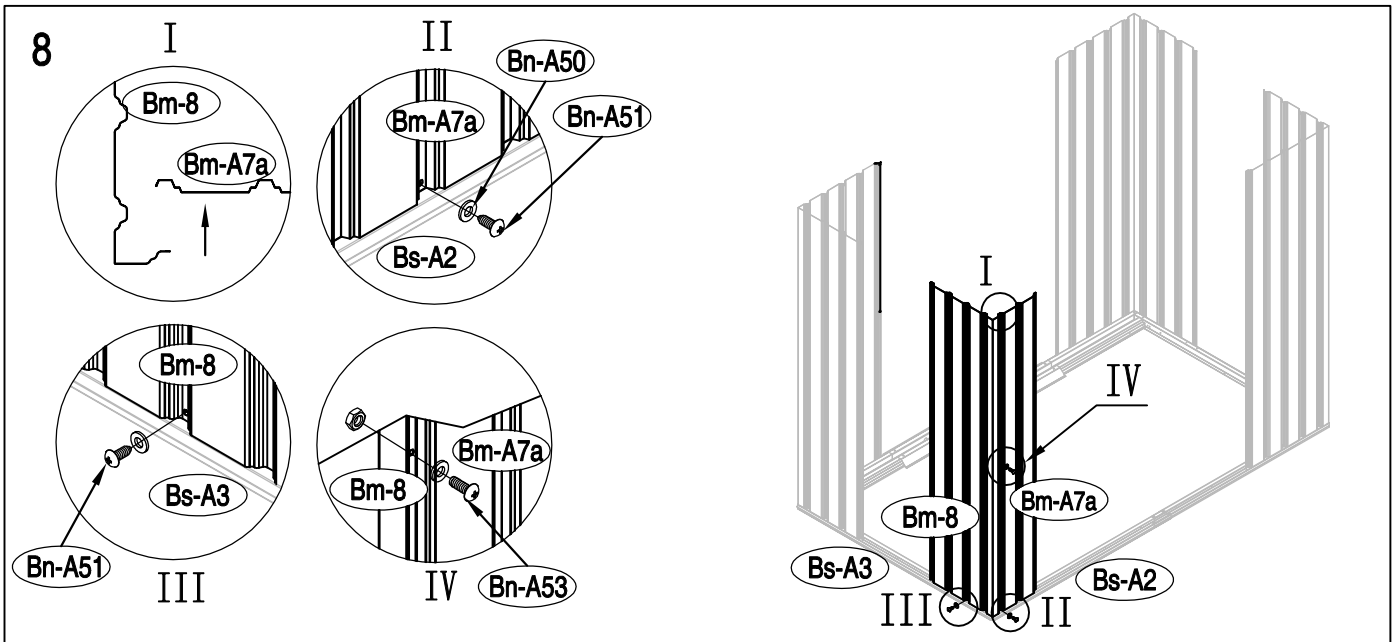
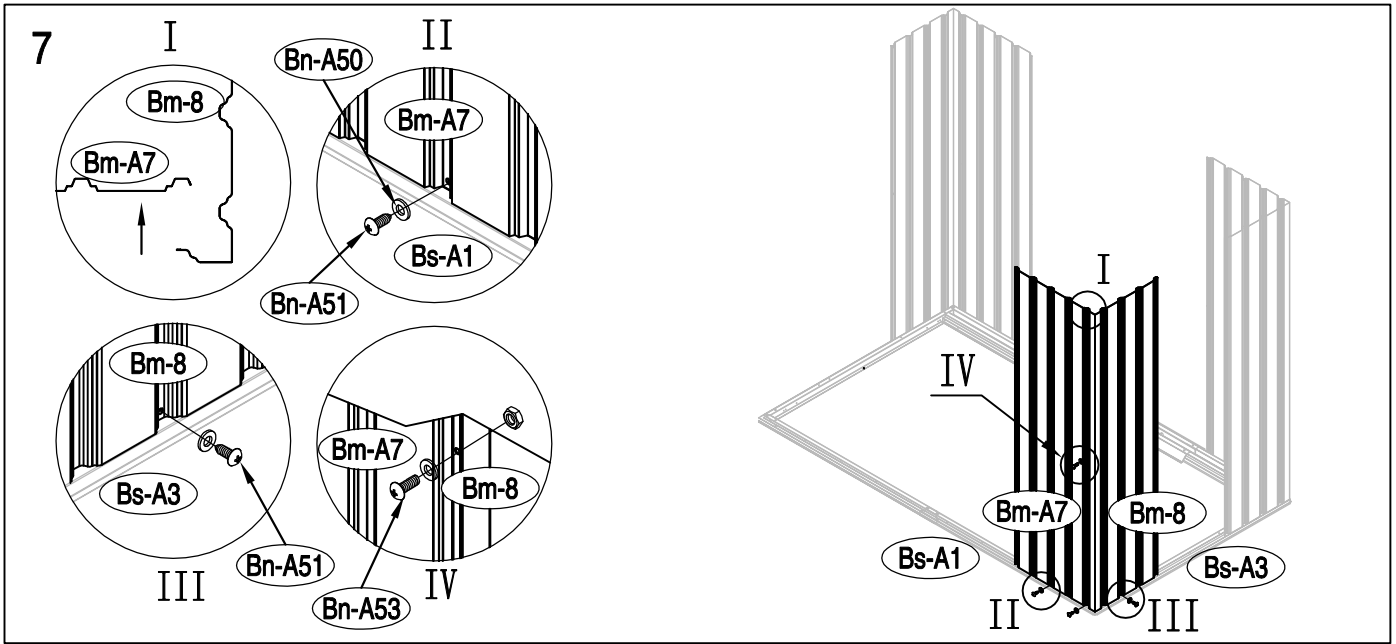
Aluspinna mõõdud/ Pohjan pinta-ala:



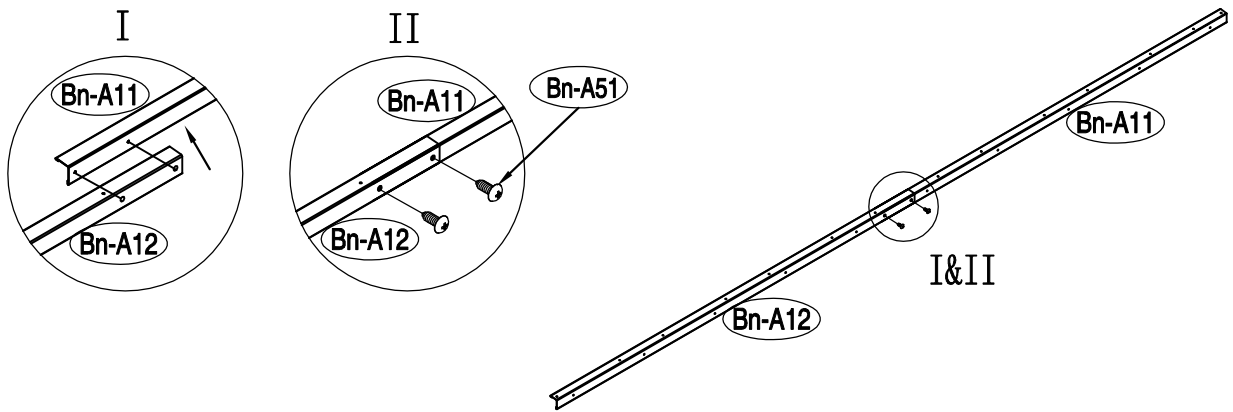




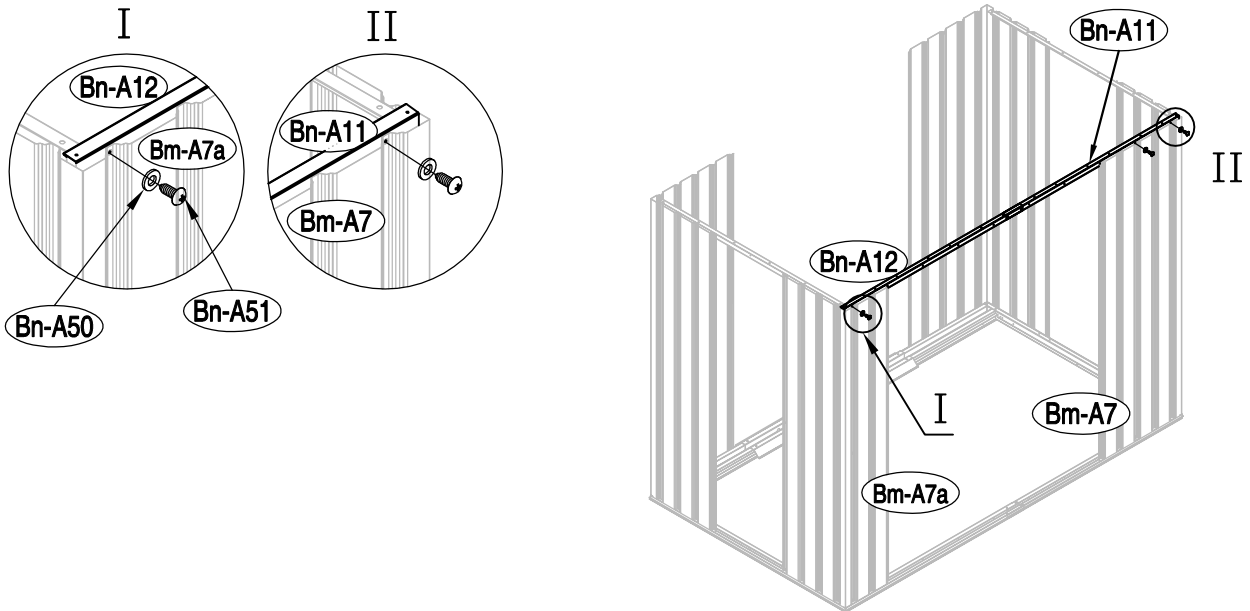




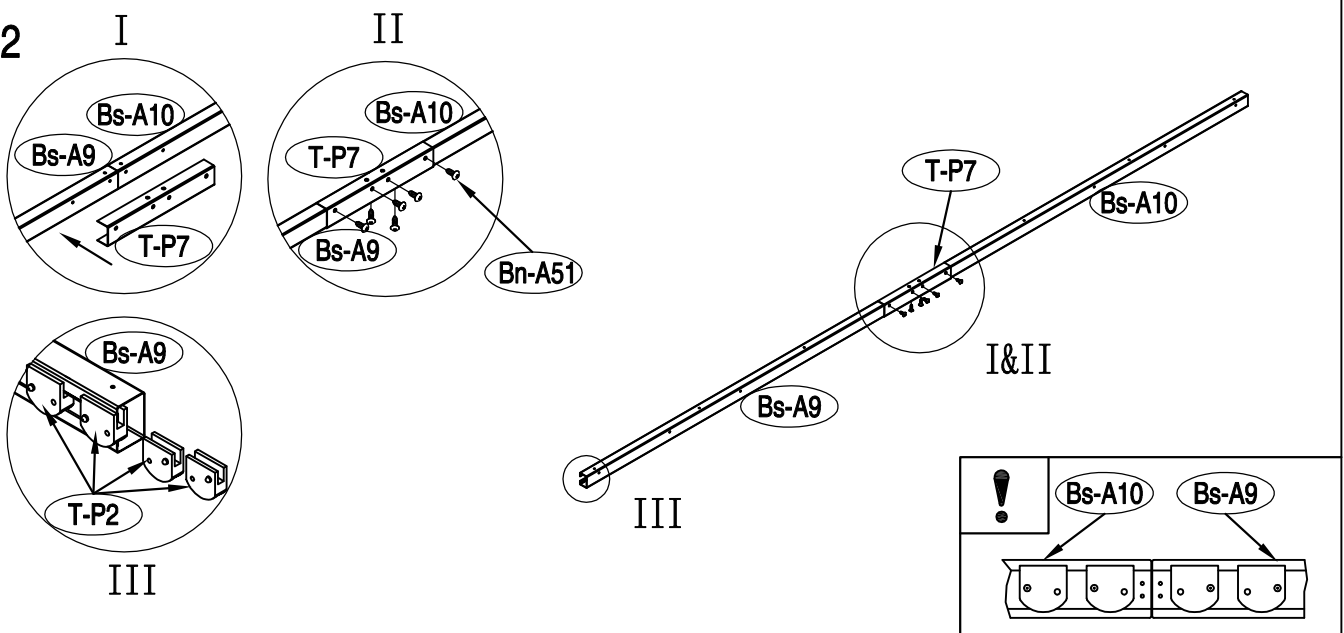
10

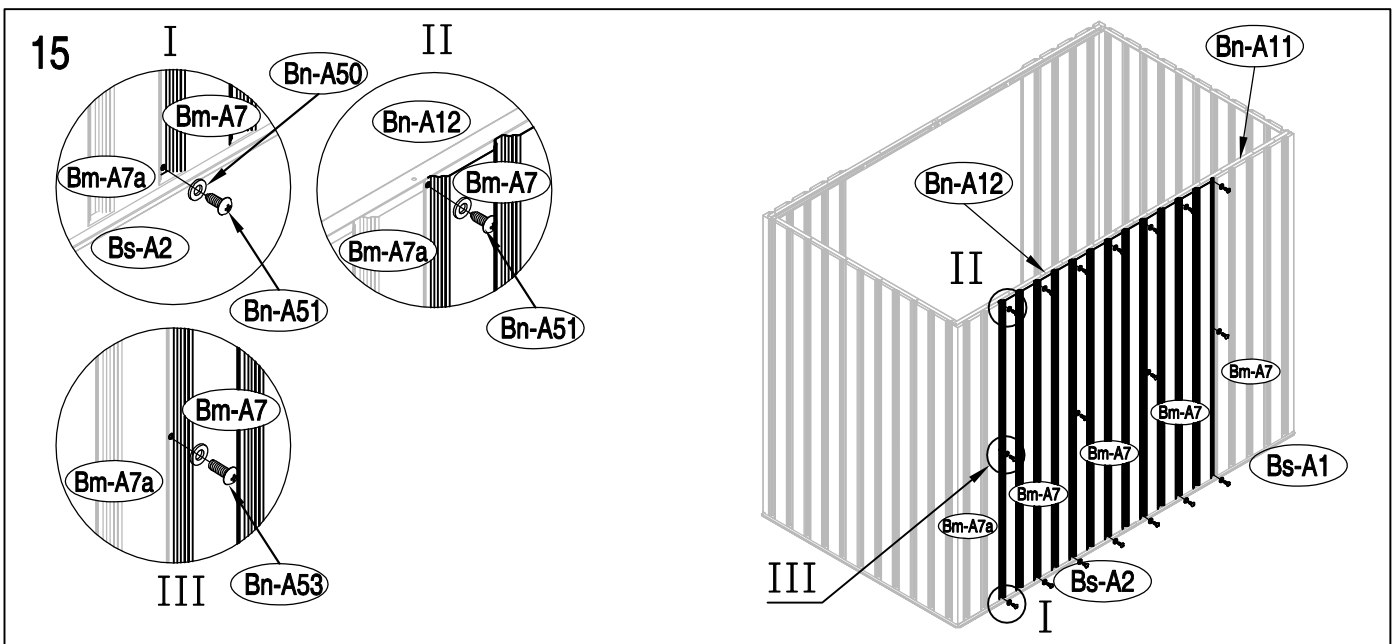
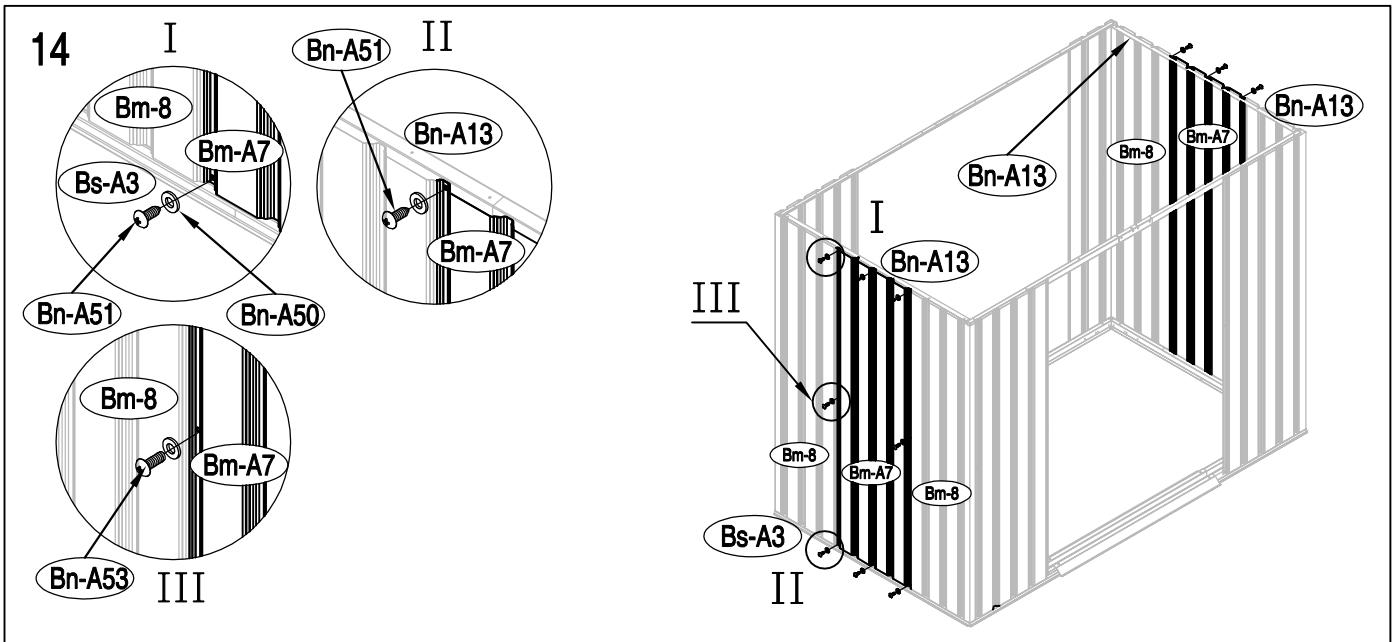
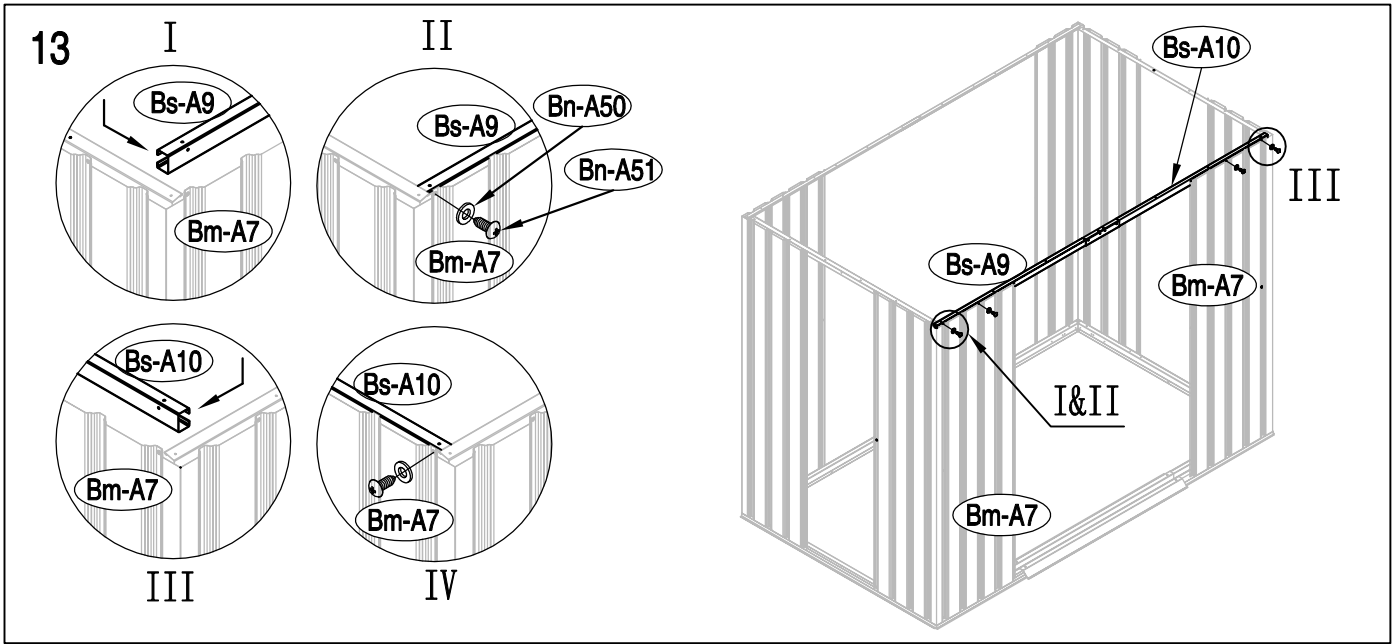


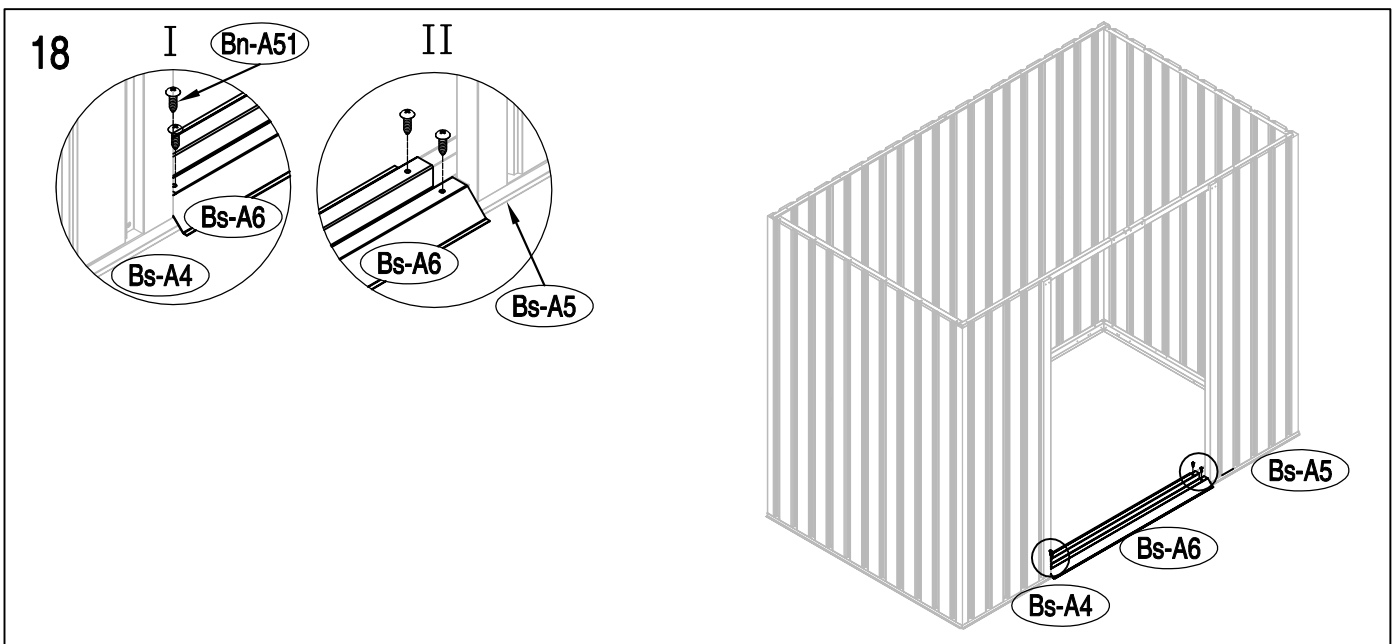
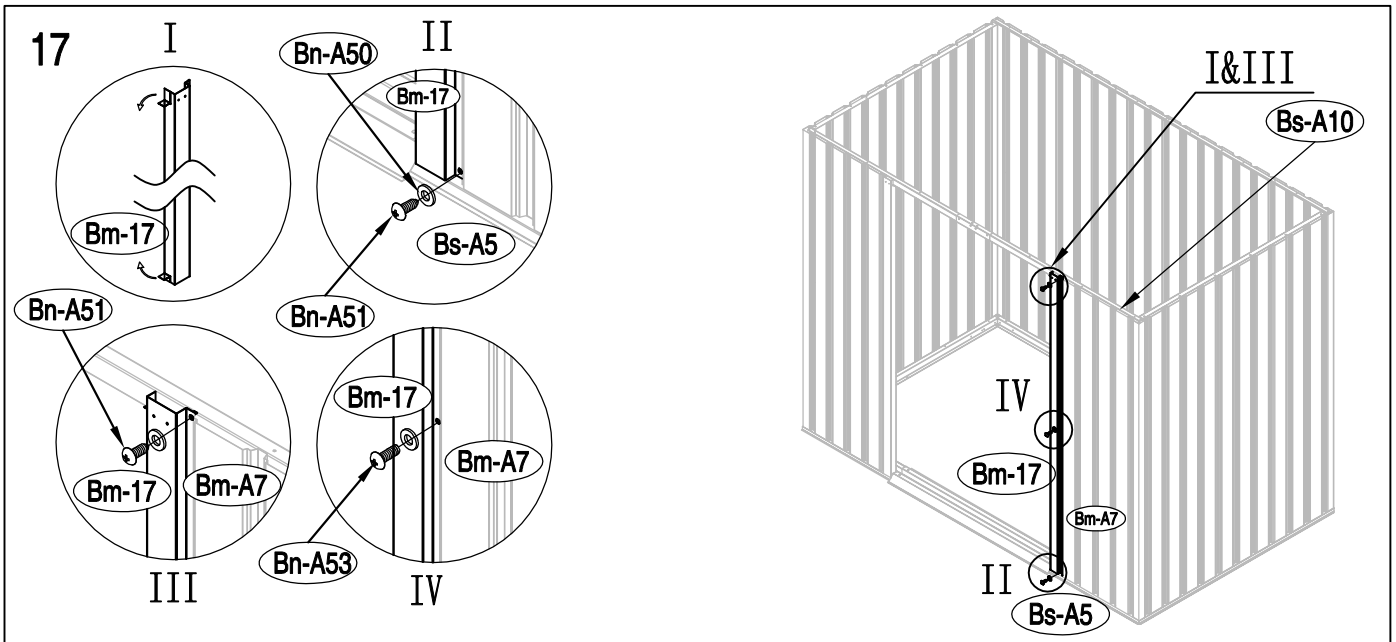
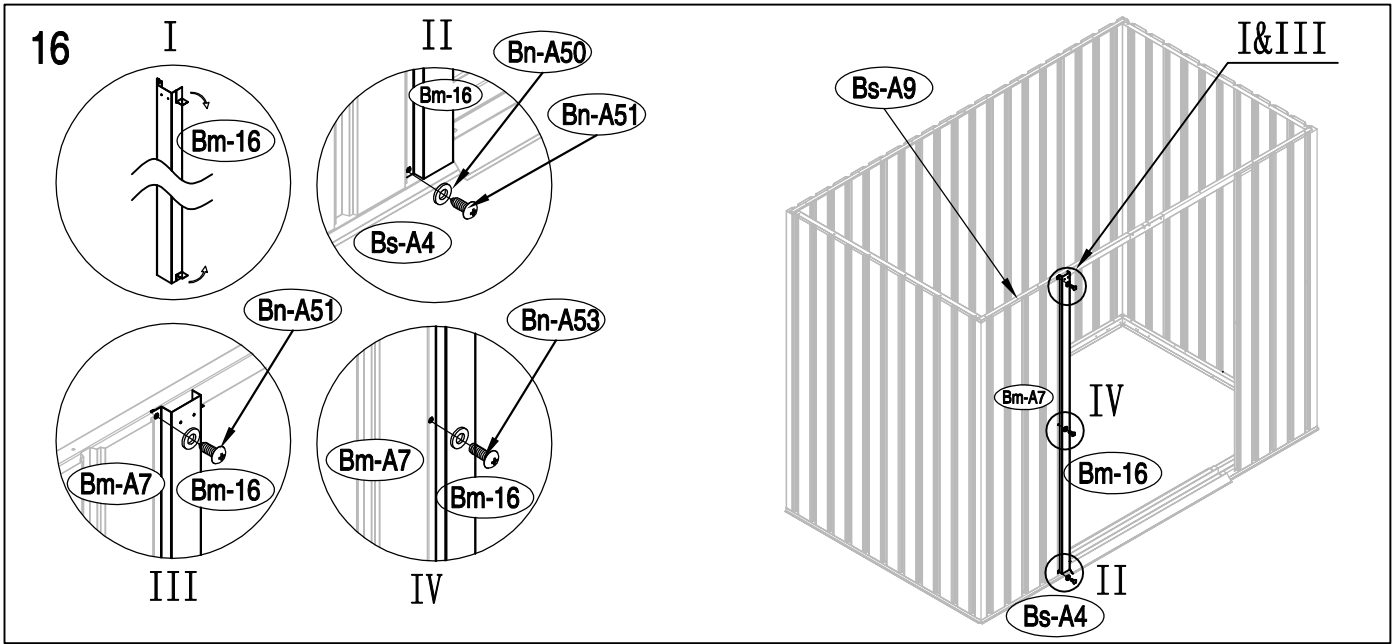
11

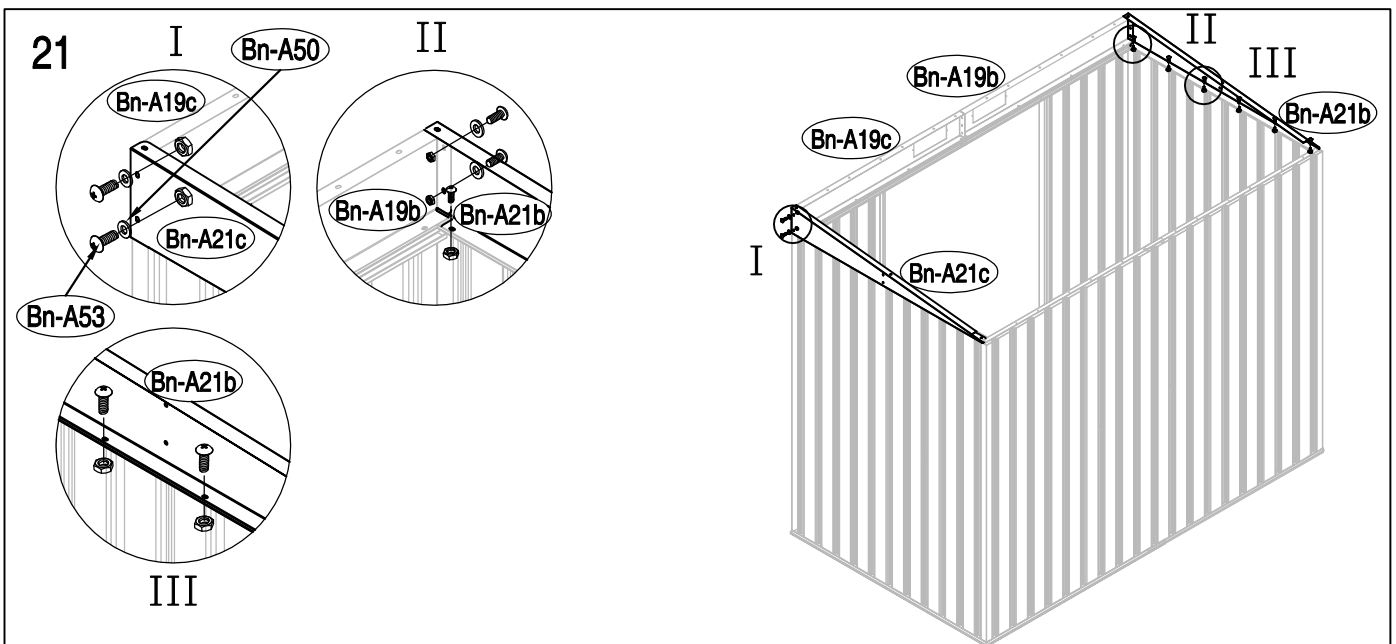
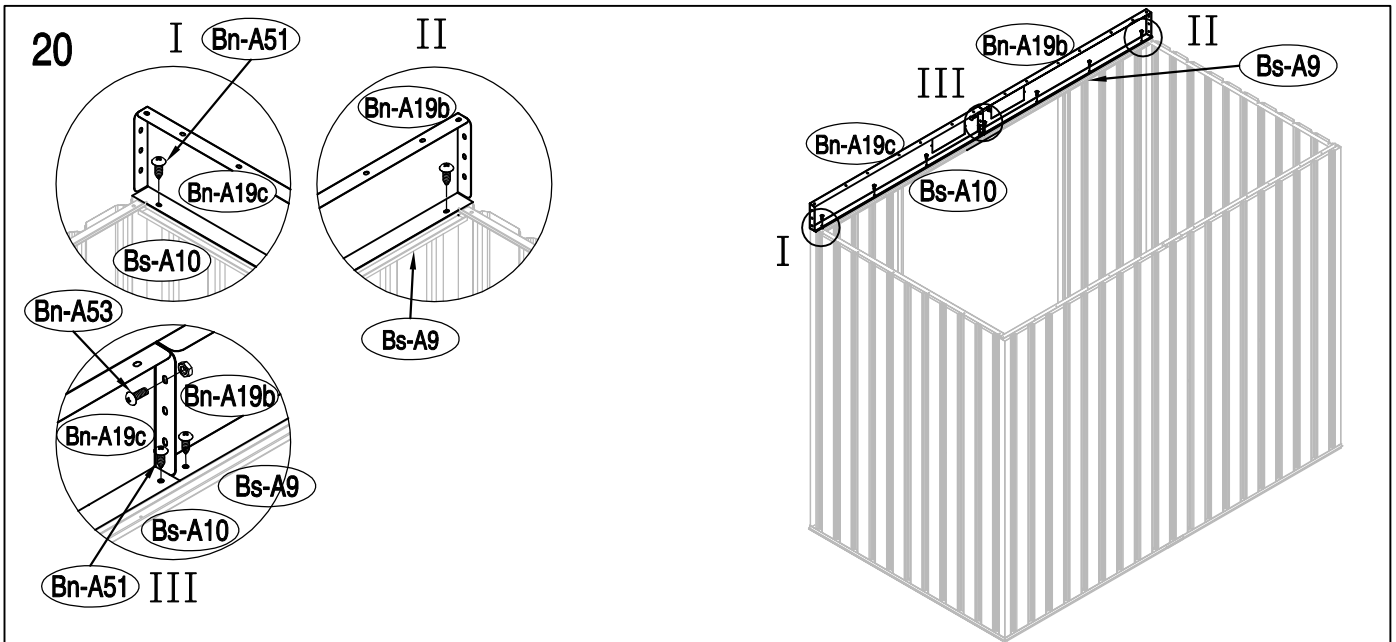
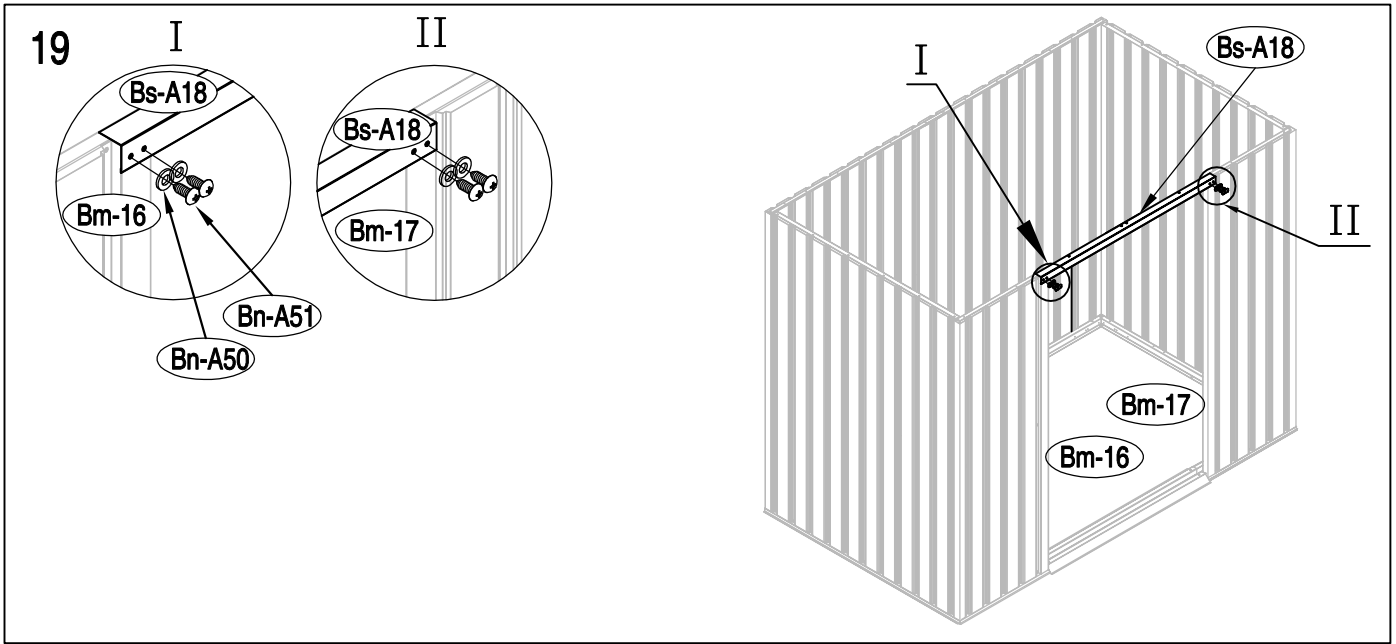


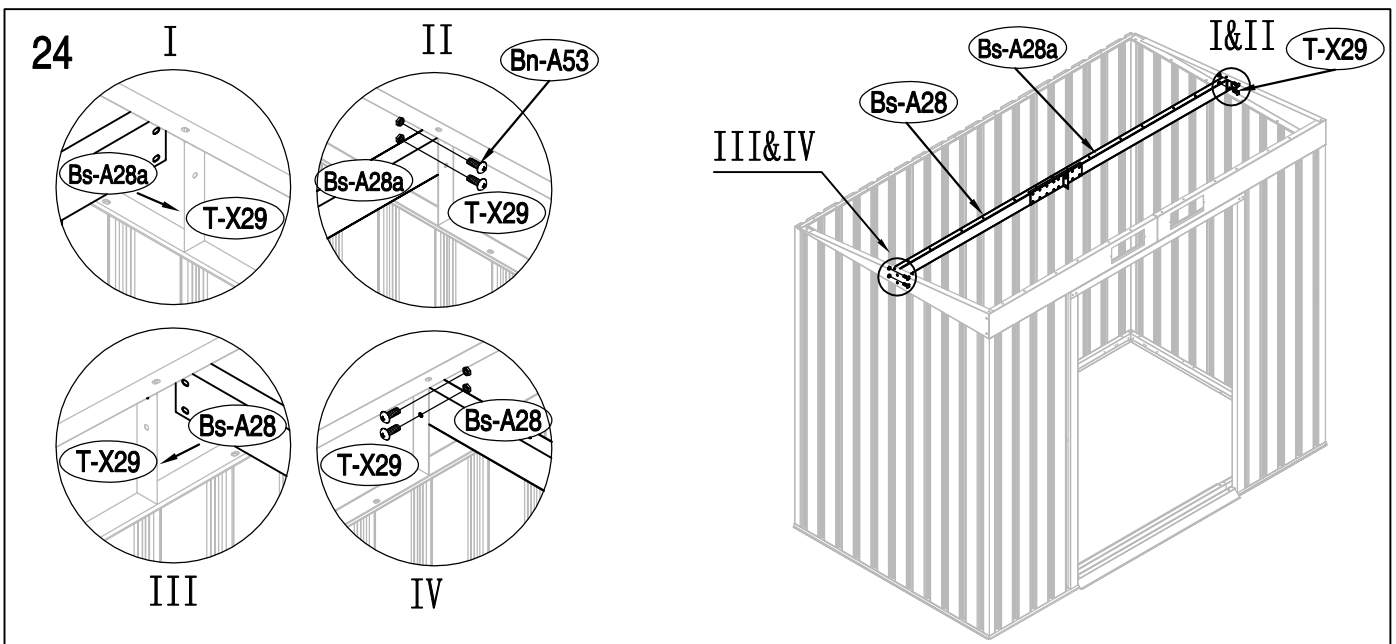
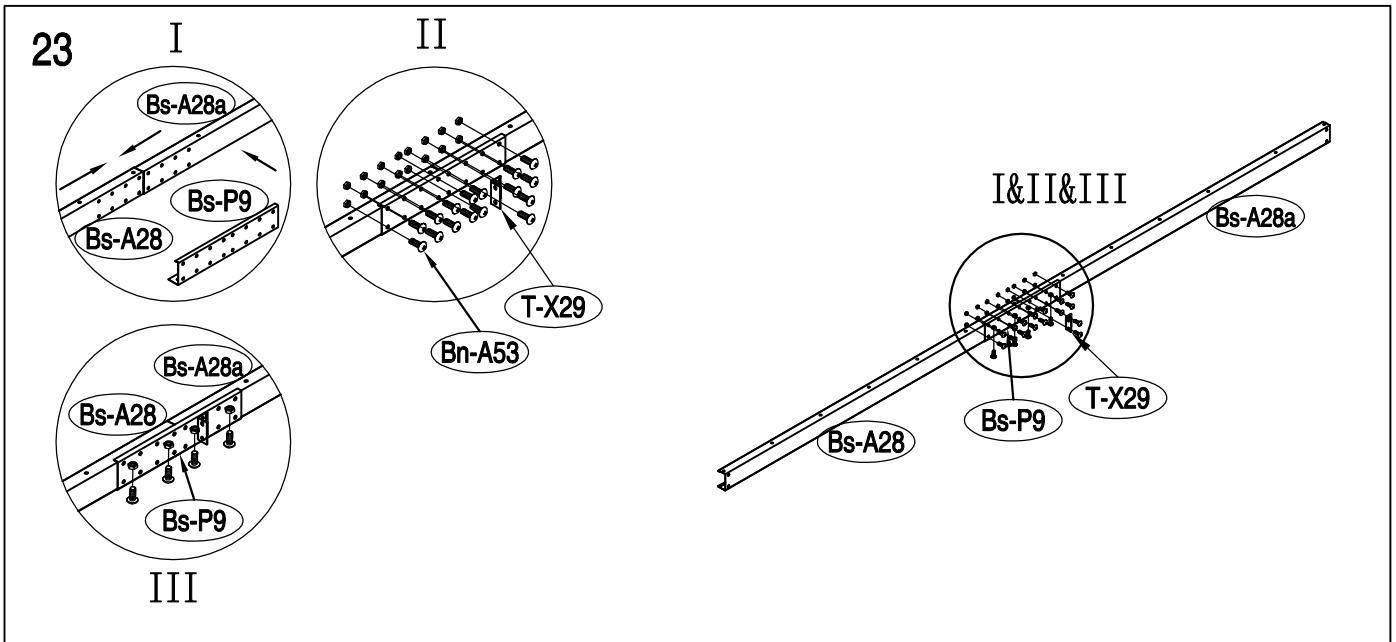
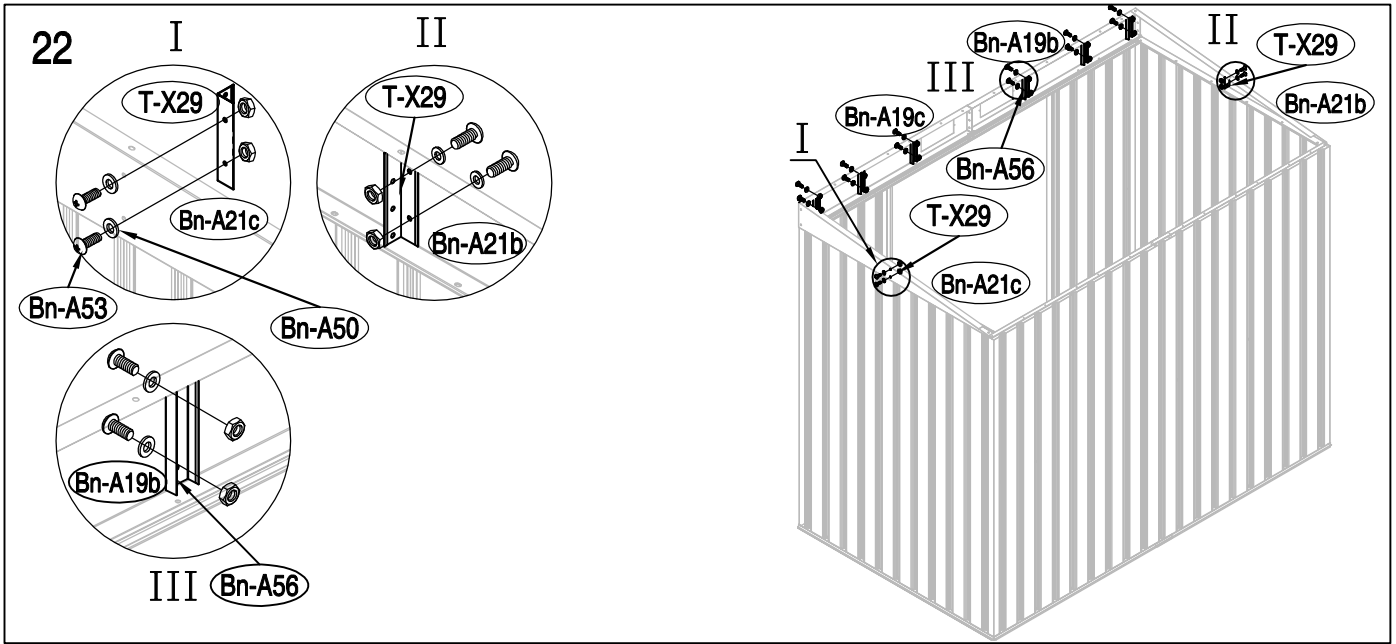
12

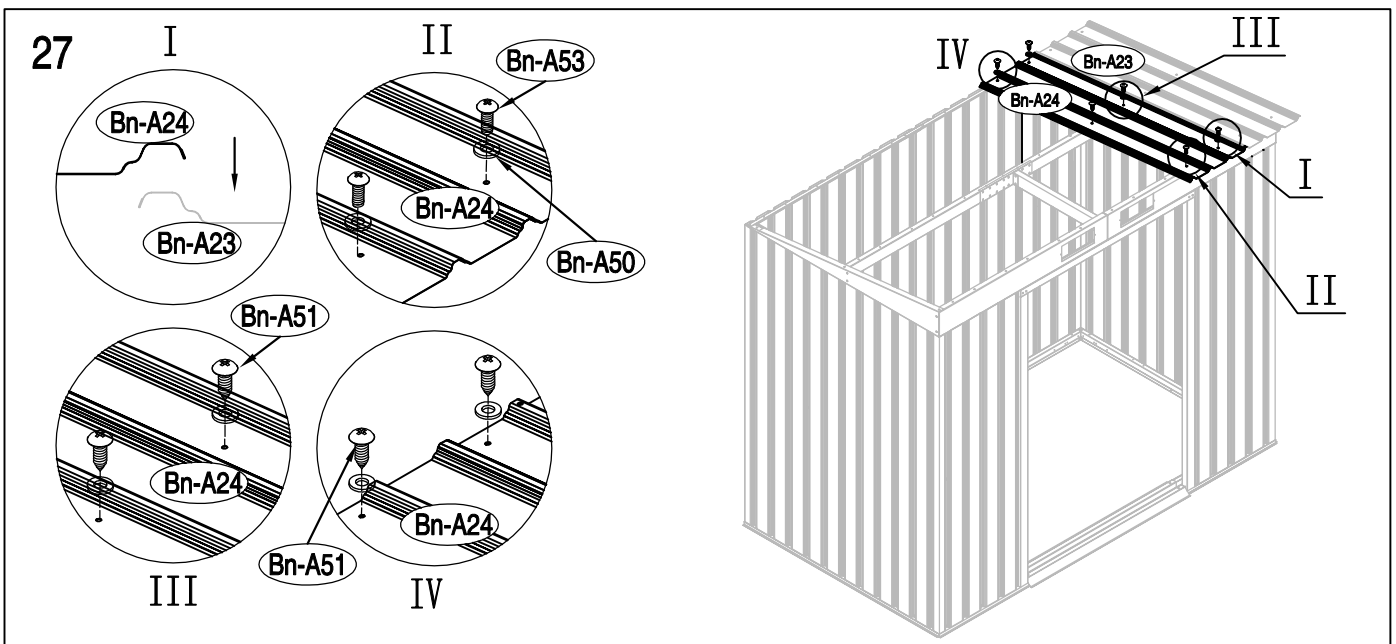
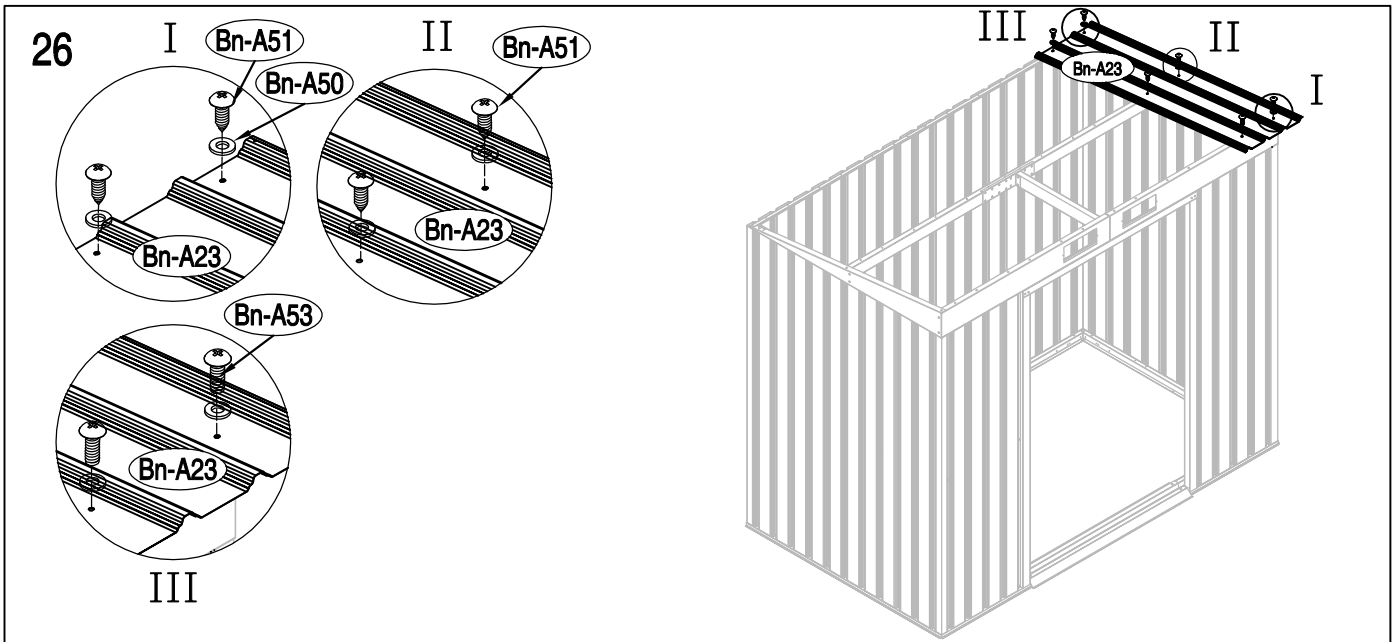
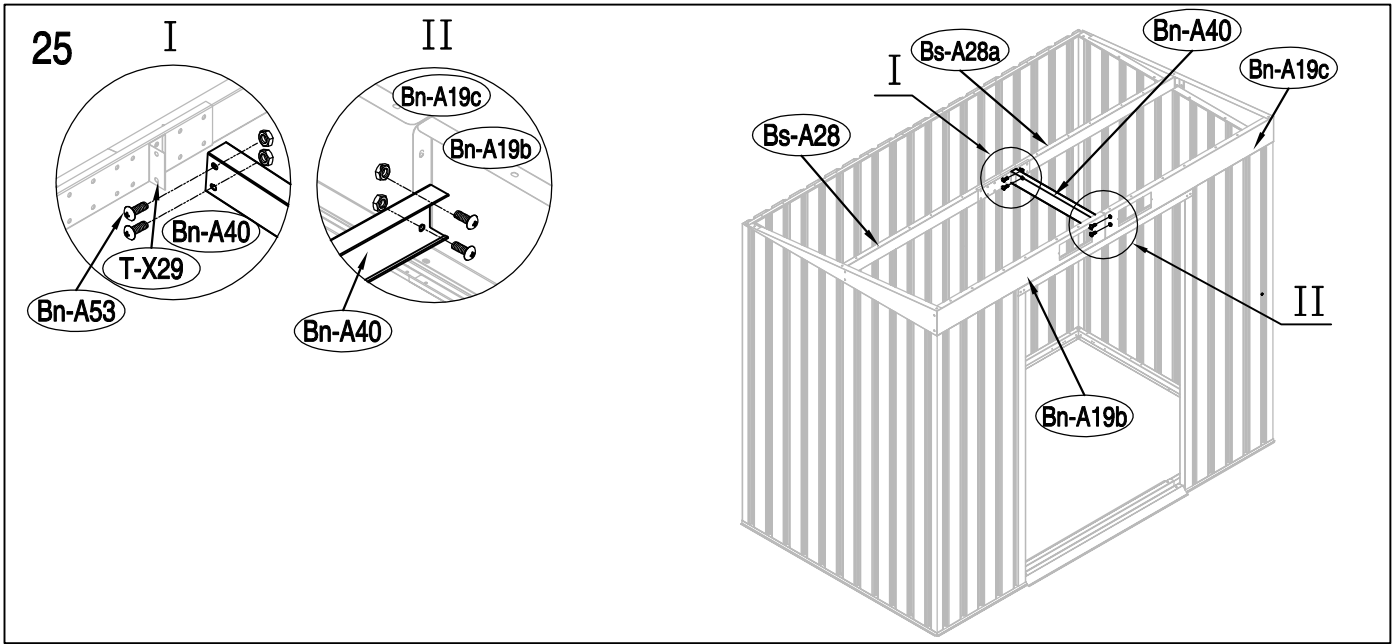


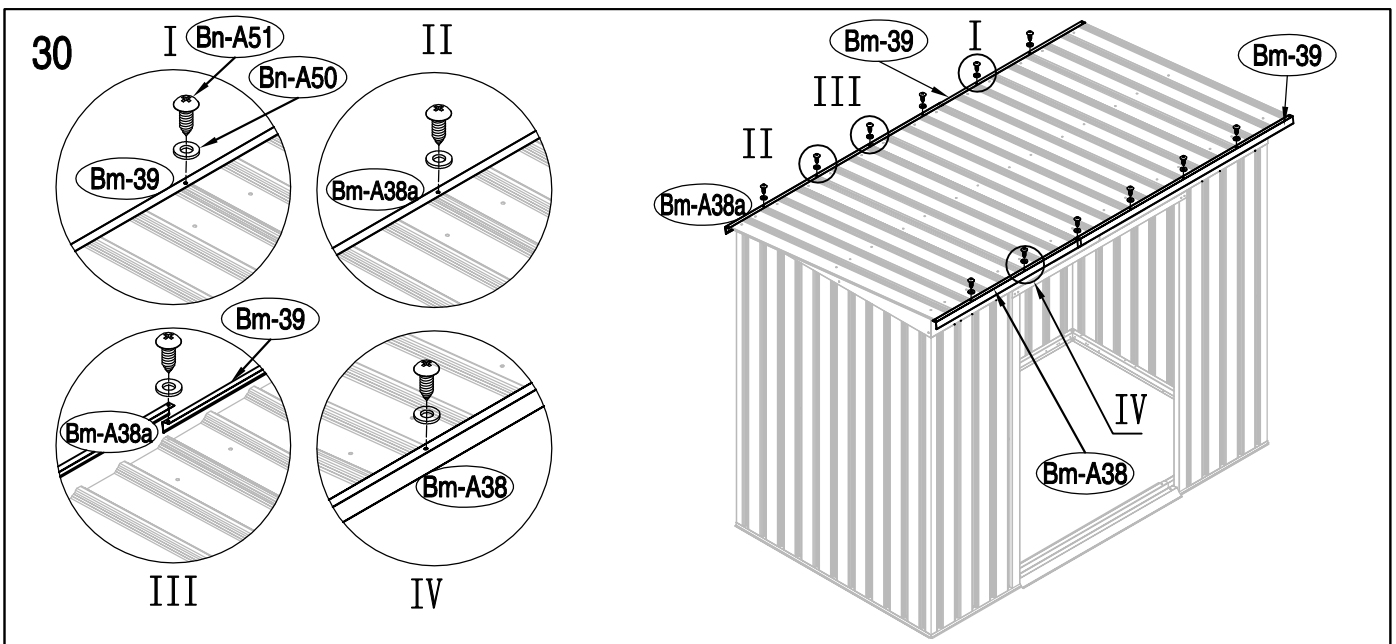
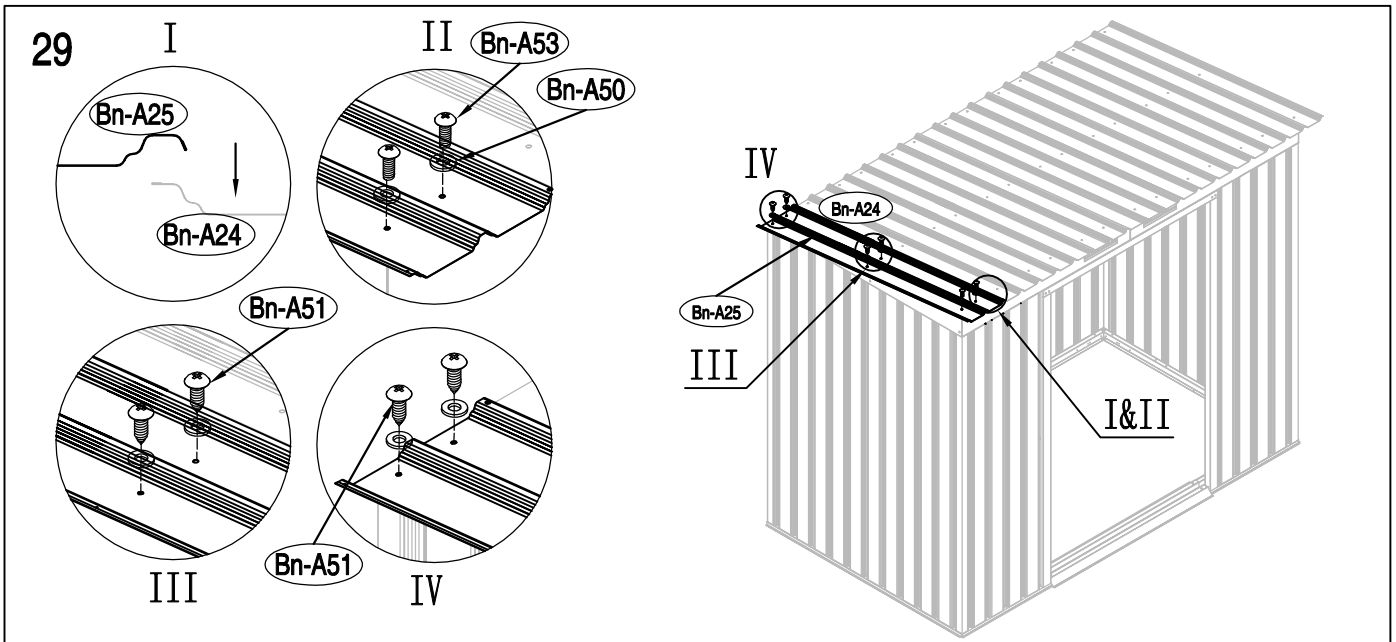
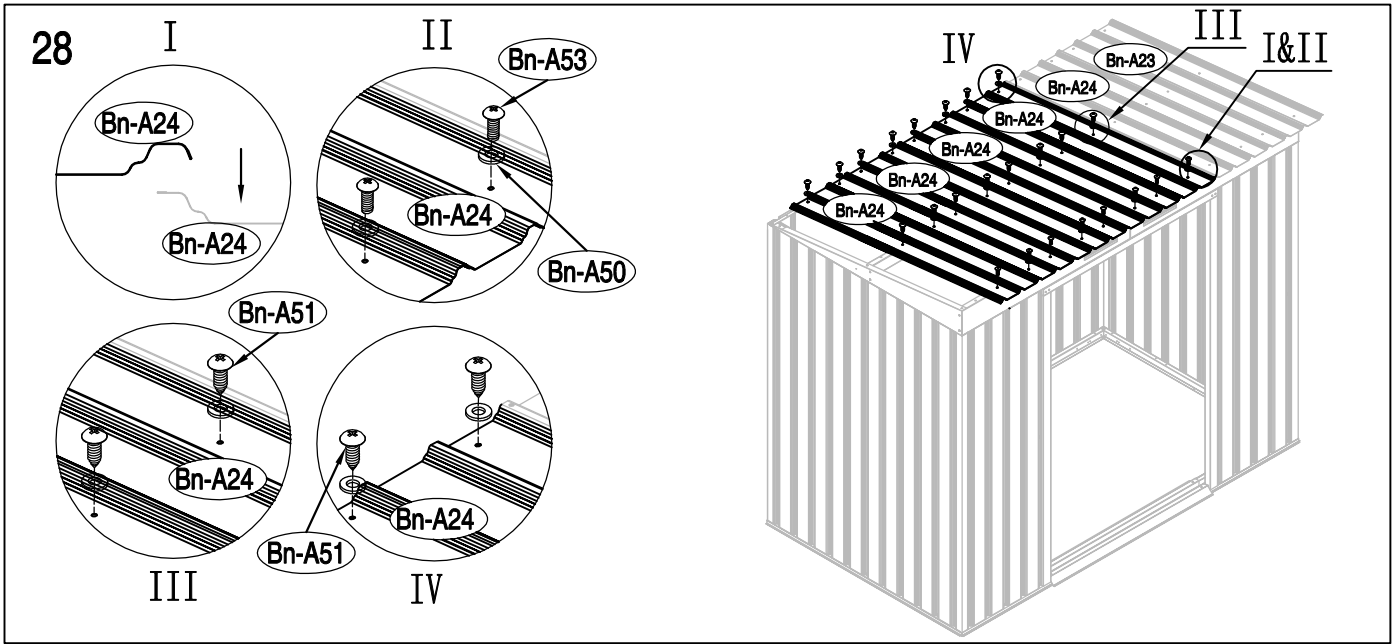


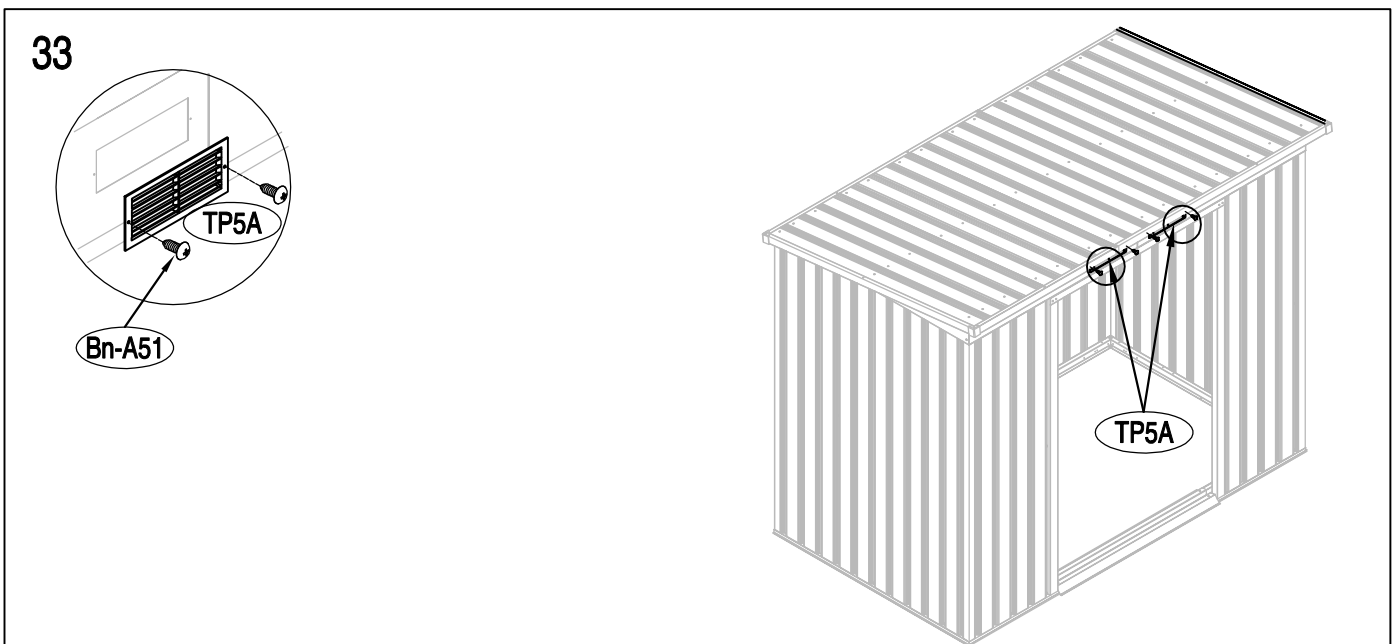
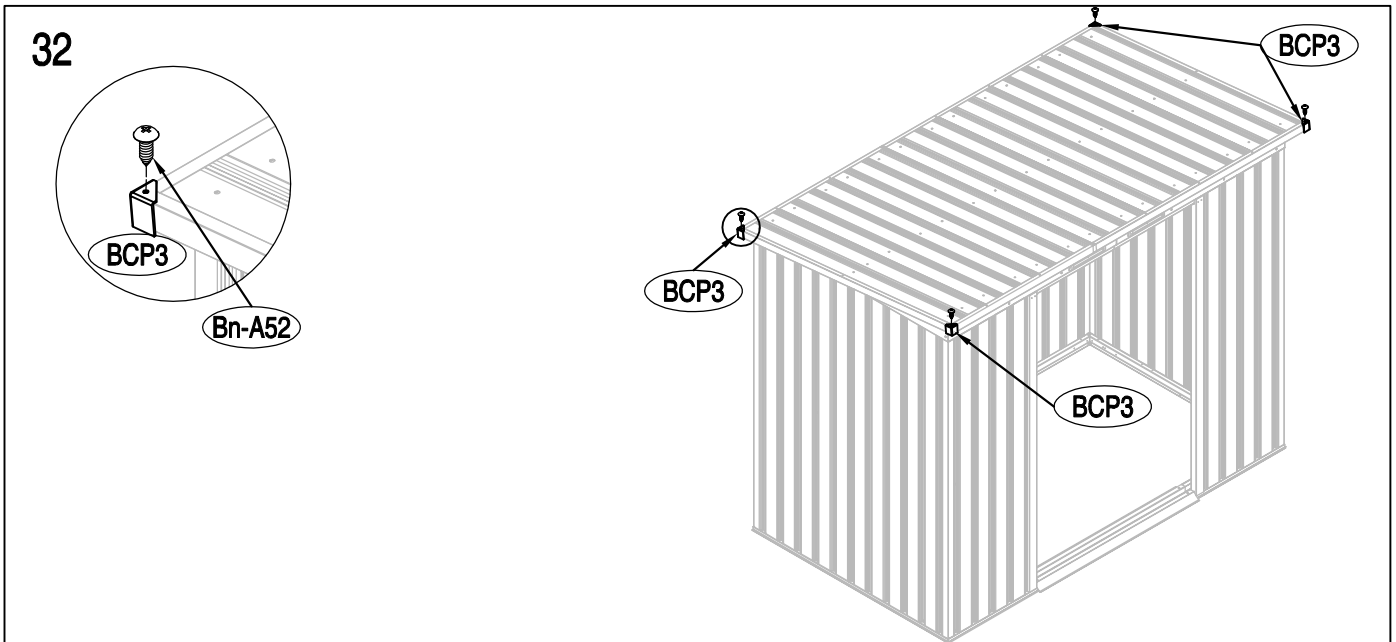
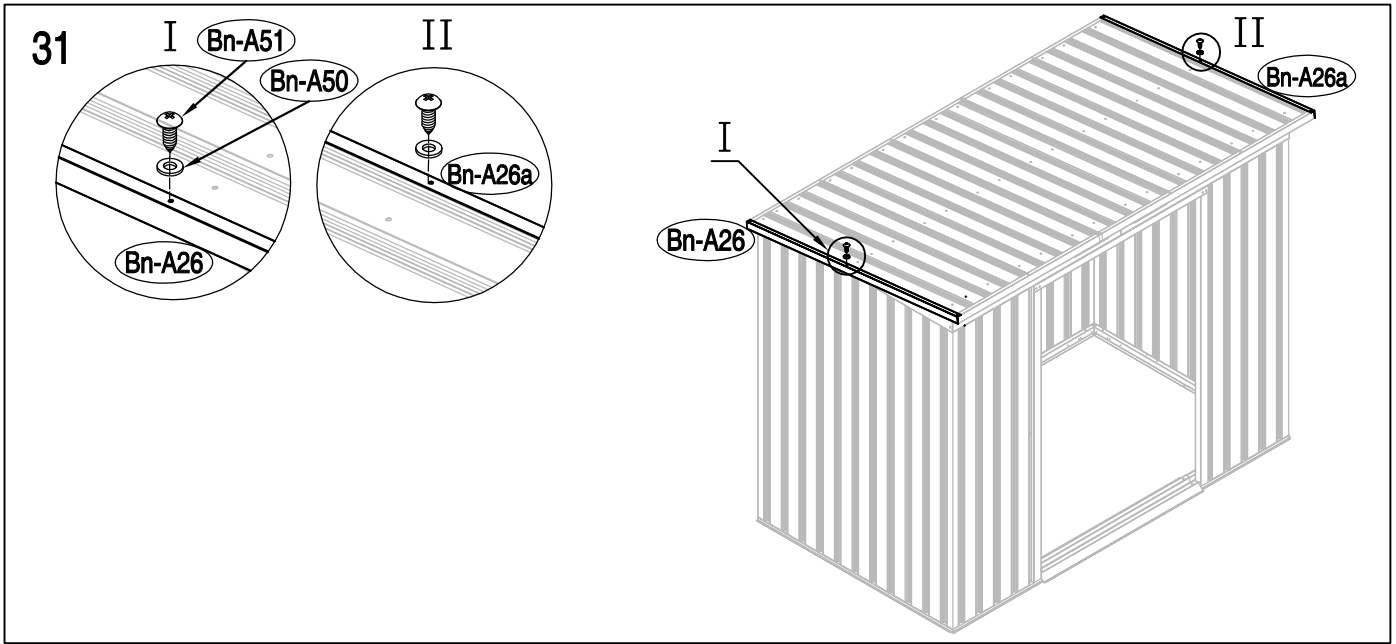




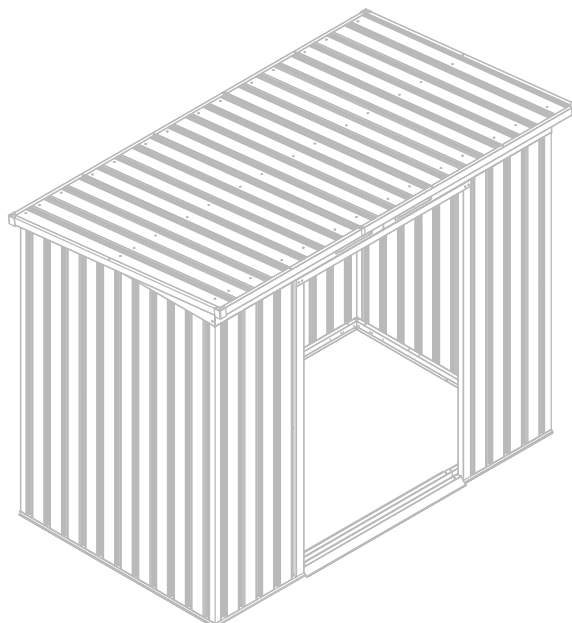
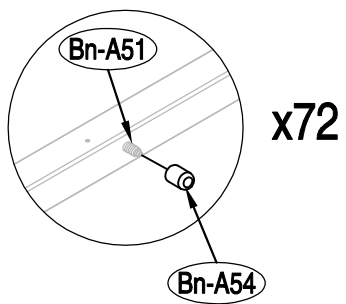








34



35

