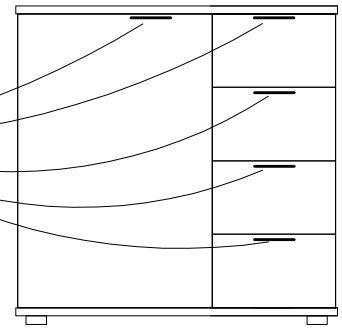
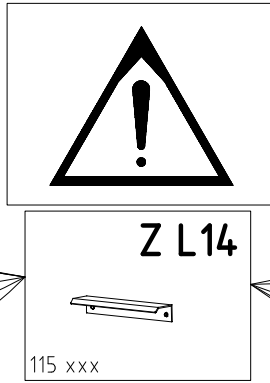
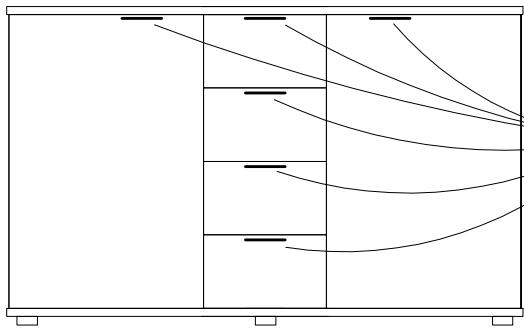
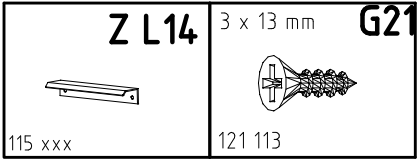
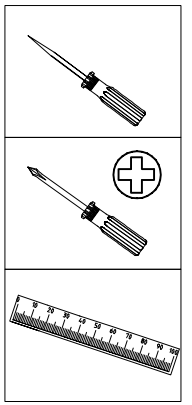
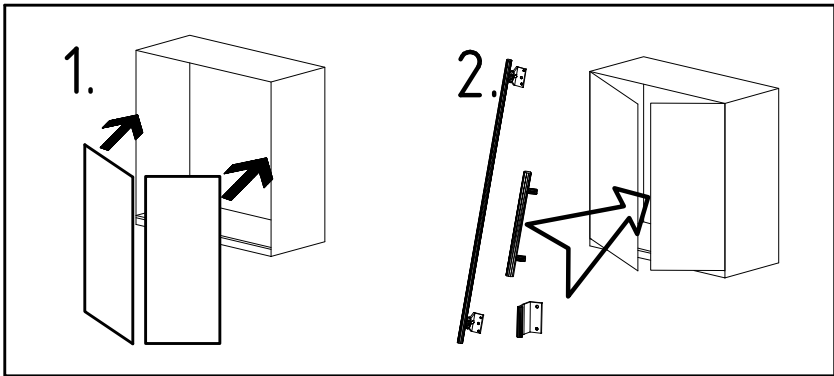
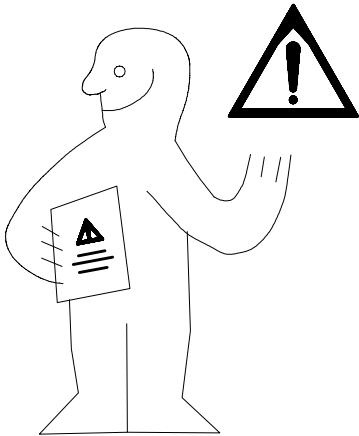
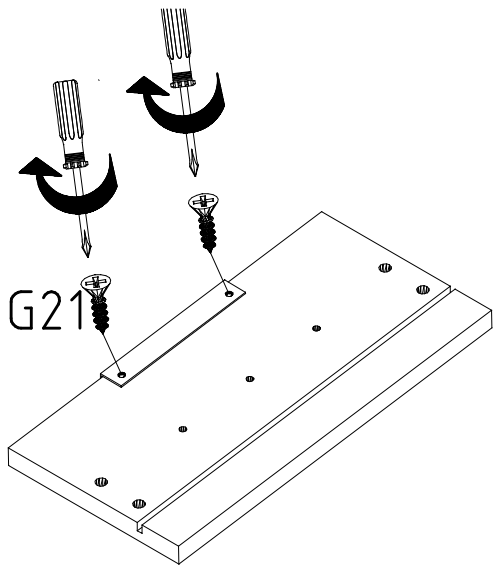
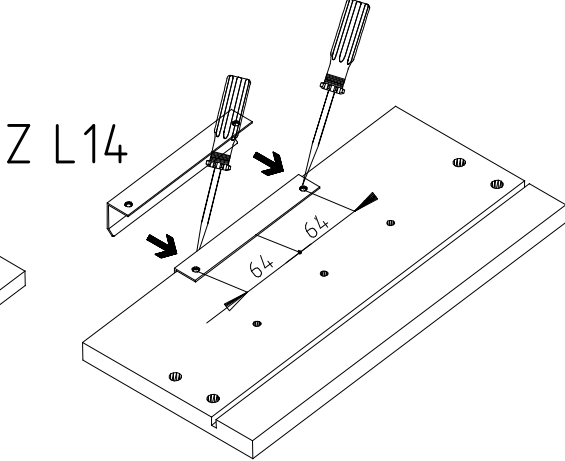
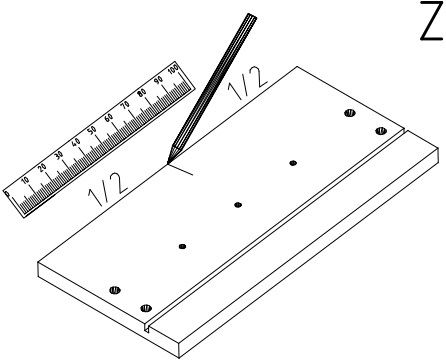
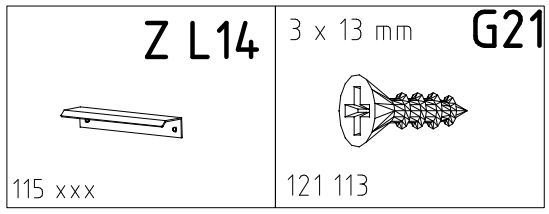


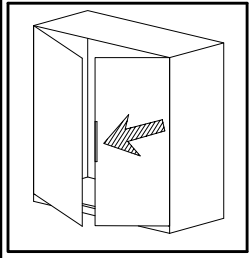
980296



1



2

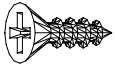


Z L14

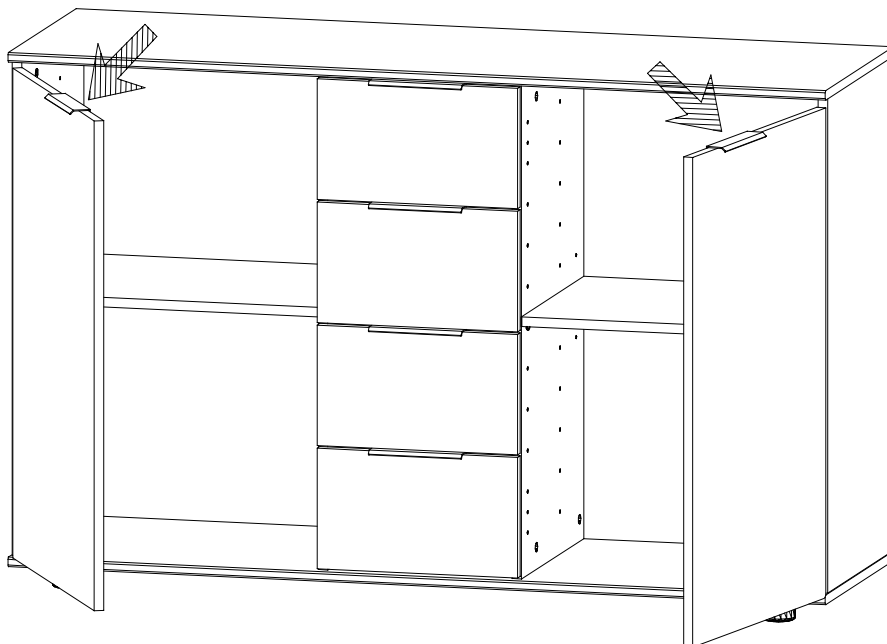
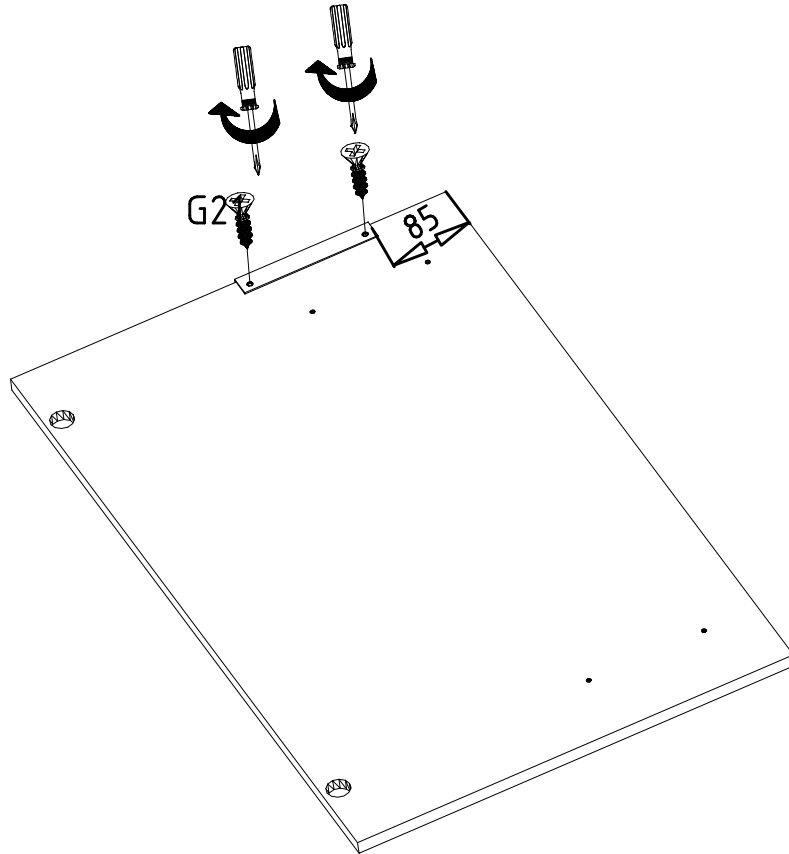
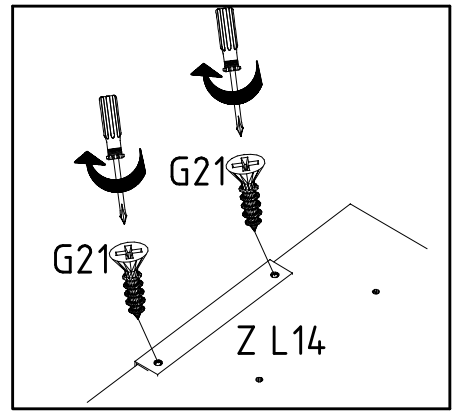
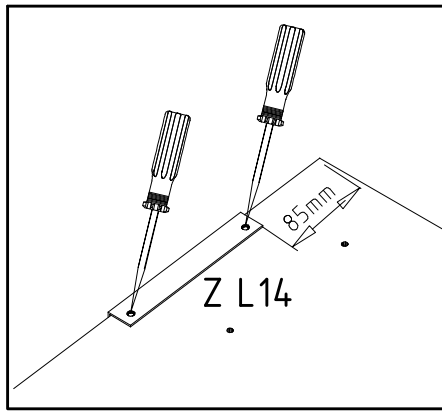
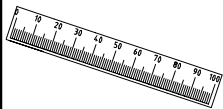
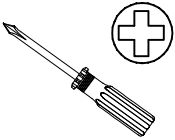
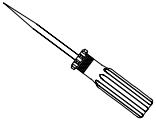


115 xxx

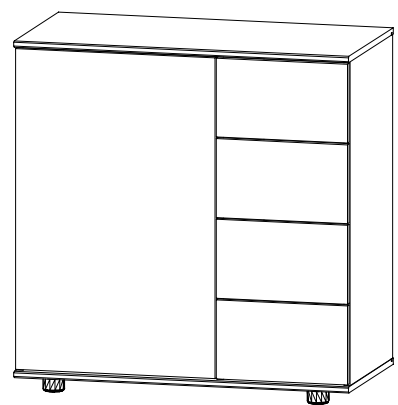
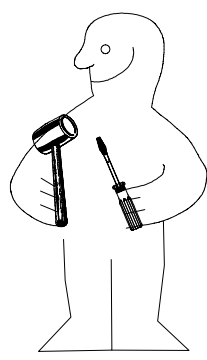
3 x 13 mm G21



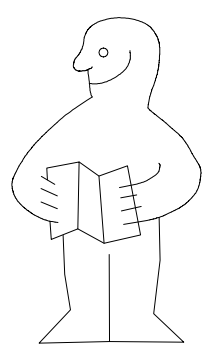
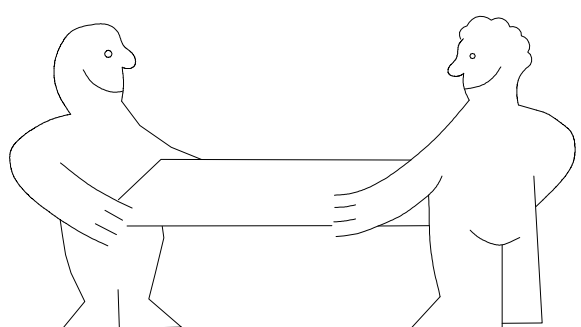
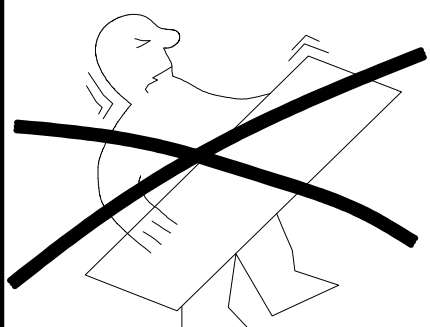
121 113



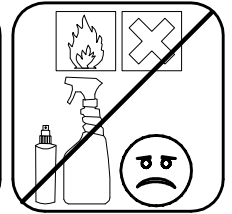
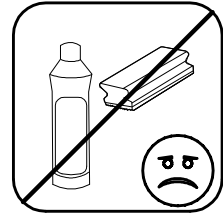
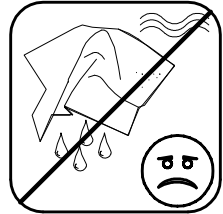
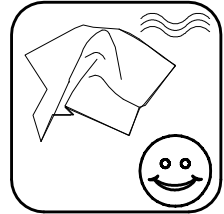
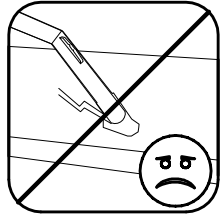
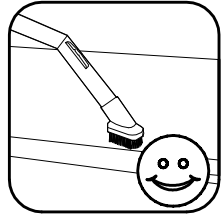
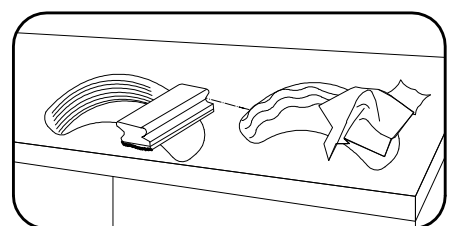
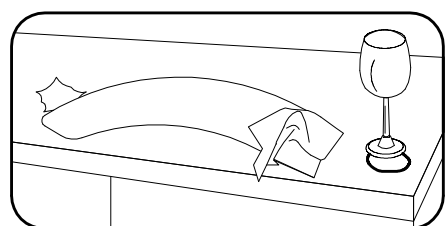
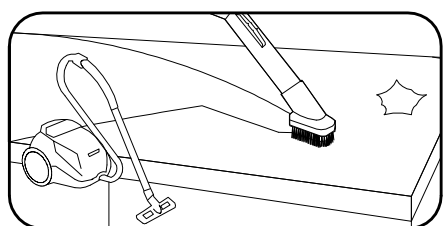
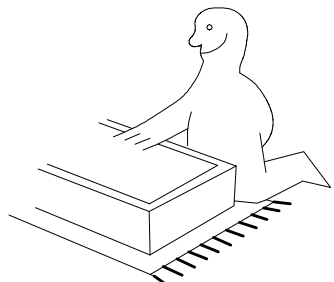
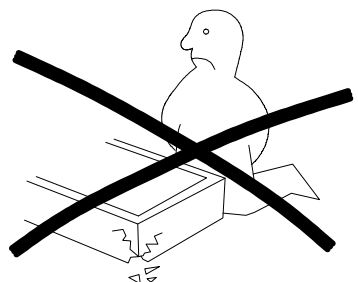
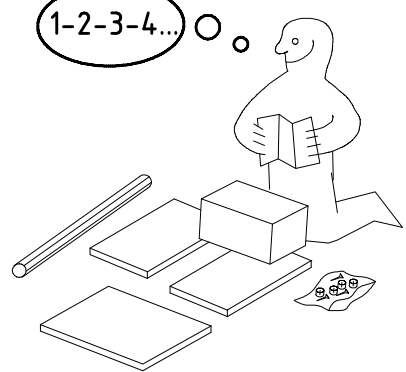
980110



710



1-2-3-4... ○



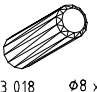
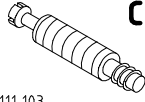


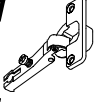
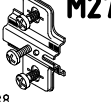


980110




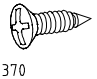
11.03.14 /01.07.14

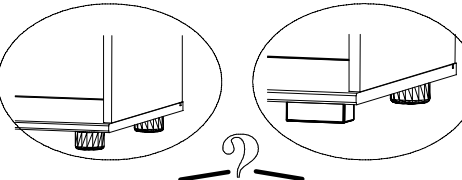
07 14






1/7

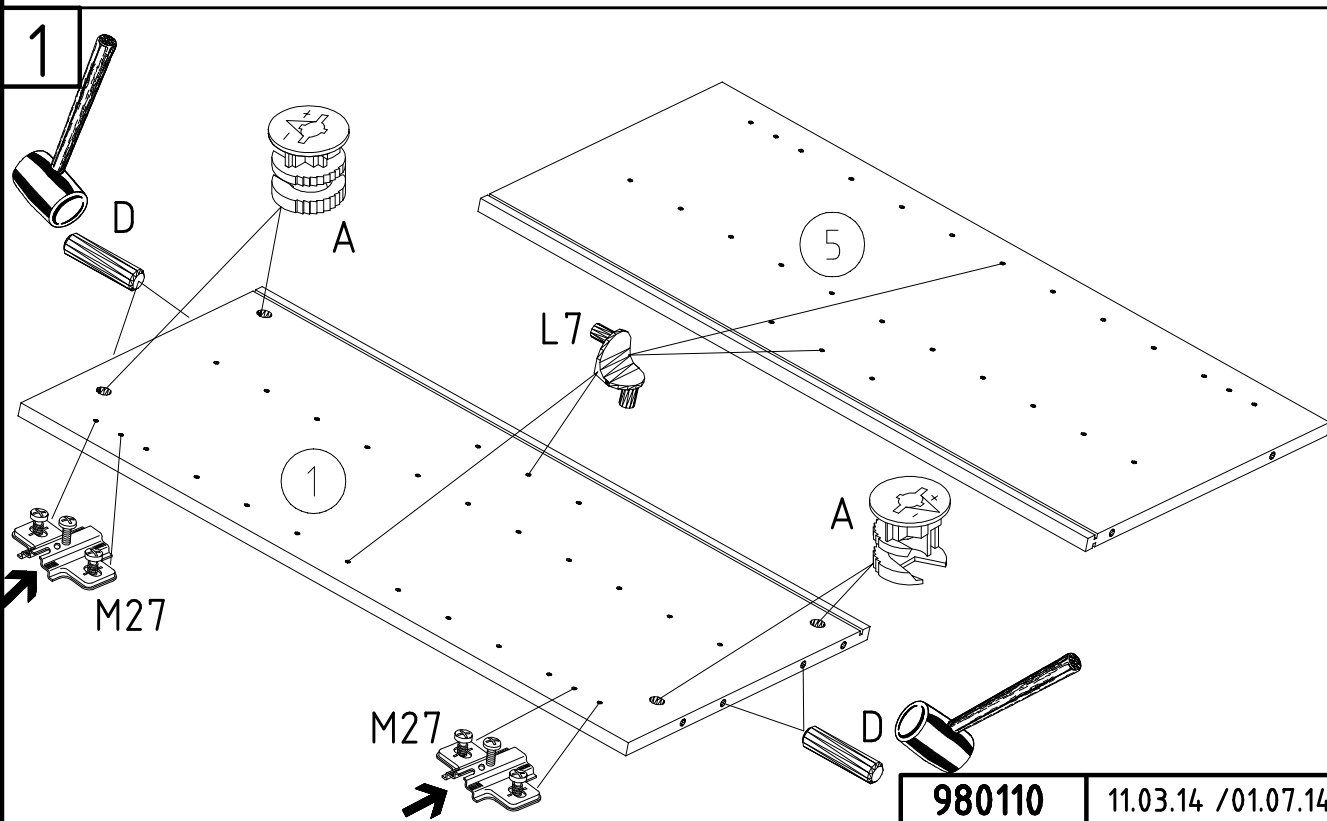
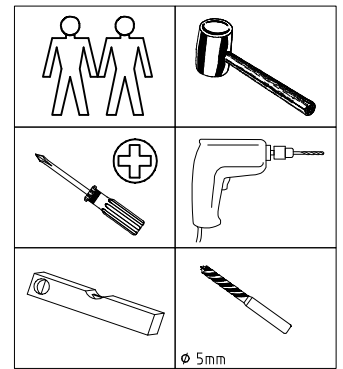
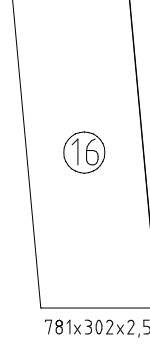
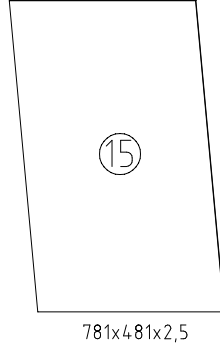
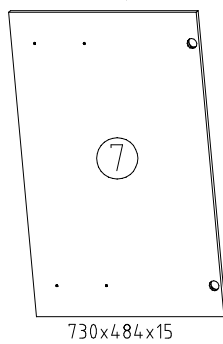
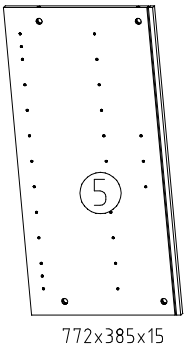
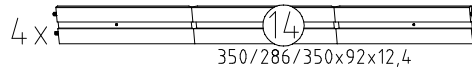
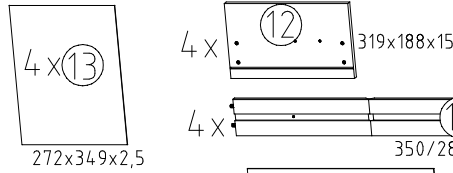
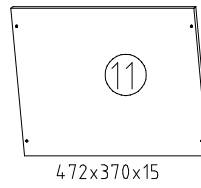
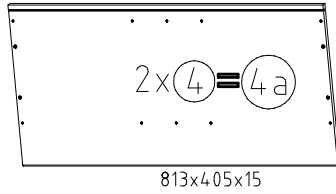
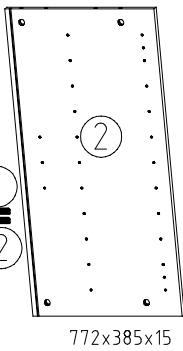
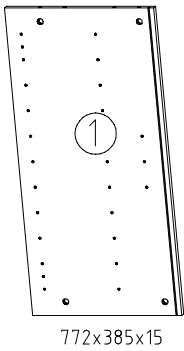
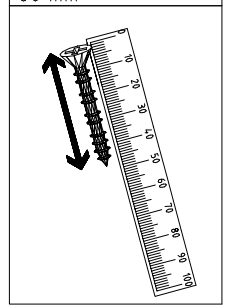
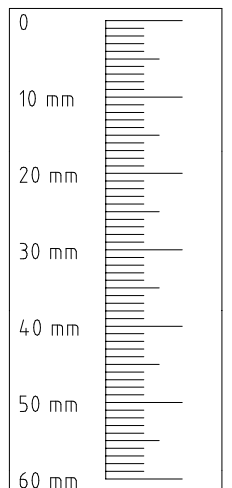
 111 102	<b>A</b>	12x
 111 610	<b>L7</b>	4x
 353 018 $\varnothing 8 \times 30$	<b>D</b>	8x
 111 103	<b>C</b>	12x

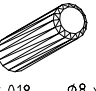
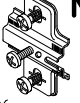
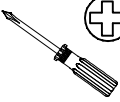


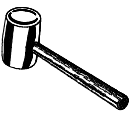
 112 287	<b>N27</b>	2x
 112 288	<b>M27</b>	2x
 163 007	<b>Z</b>	2x
 11104.0/2	<b>SBV</b>	4x

 112 198 M4 x 9 mm	<b>Y20</b>	8x
 111 015 M6 x 10	<b>G8</b>	8x
 112 616 3,5 x 15 mm	<b>T3</b>	16x
 121 370	<b>G1</b>	4x

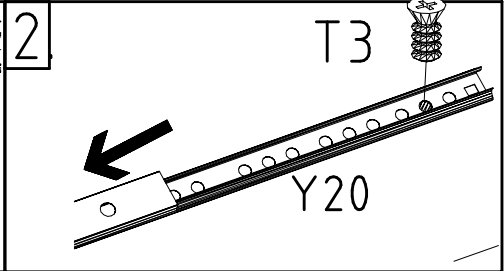
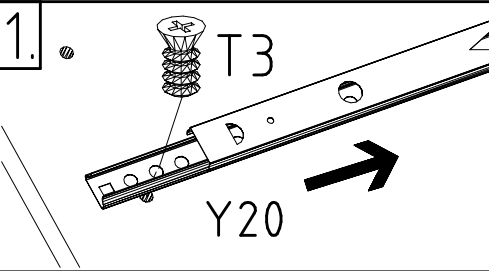
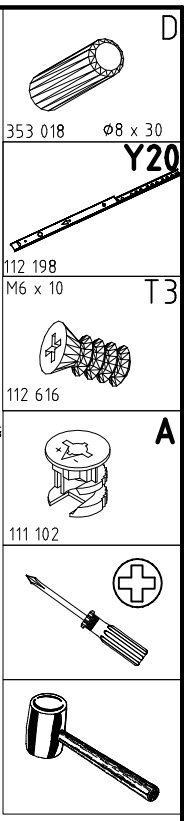
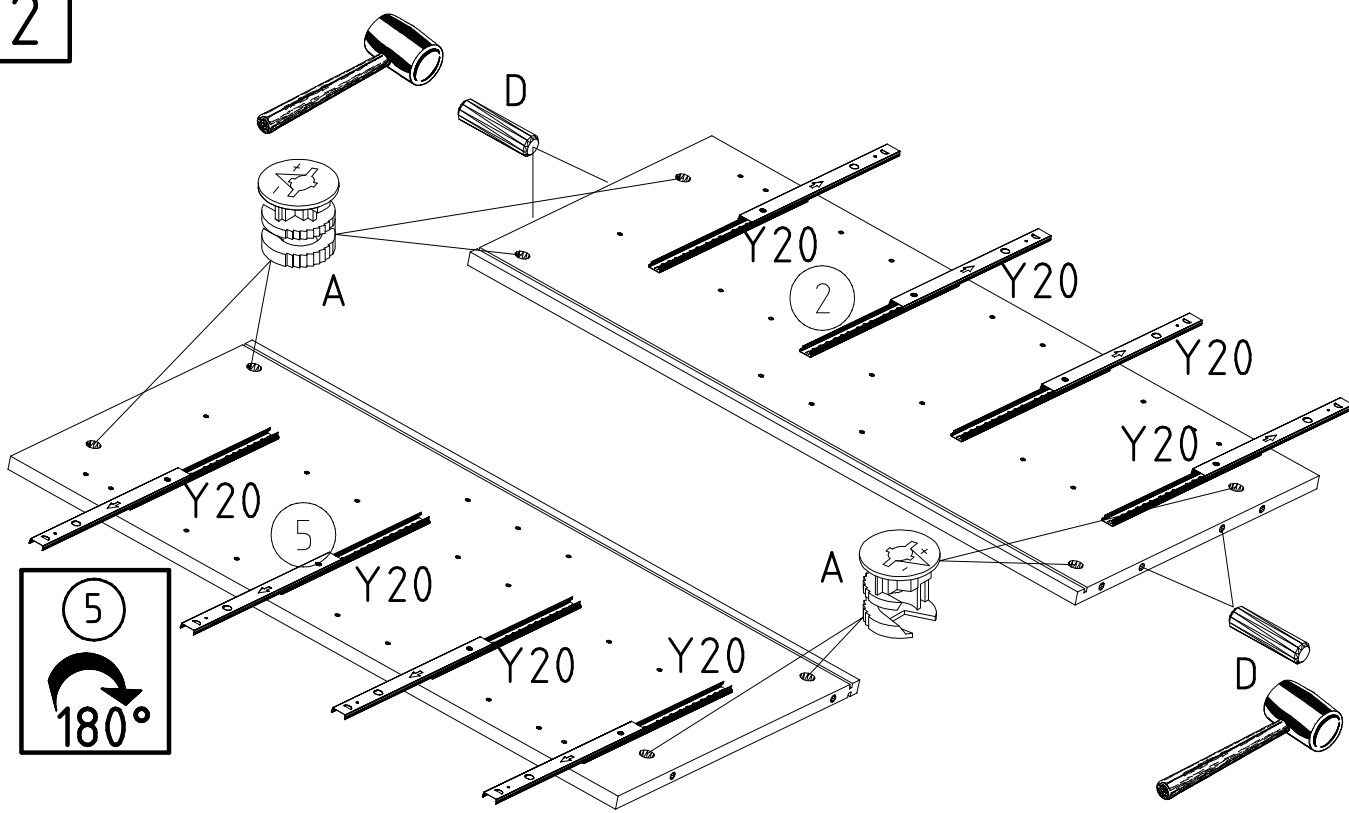


 4 X 23 mm	<b>SG 25</b>	5x
 121117	<b>SP23</b>	4x
 4 X 23 mm	<b>SG 25</b>	3x
 4 X 23 mm	<b>RG</b>	2x
 121117	<b>SP23</b>	7x

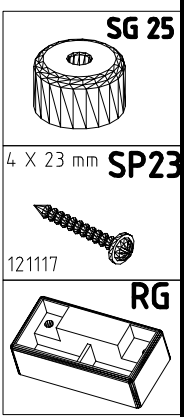
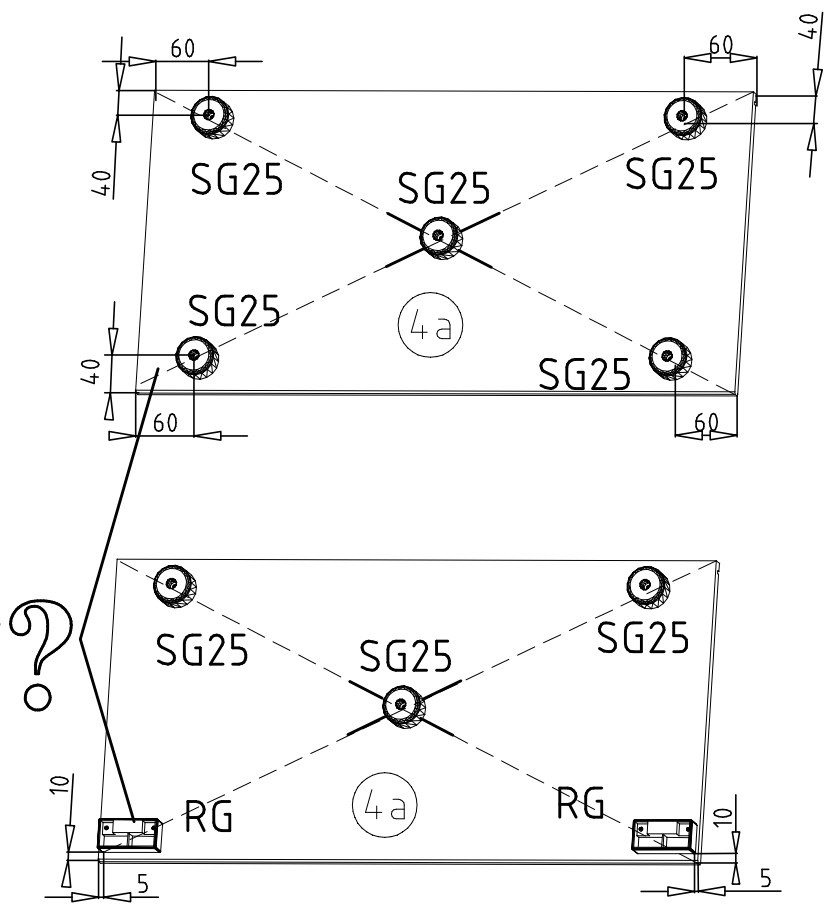
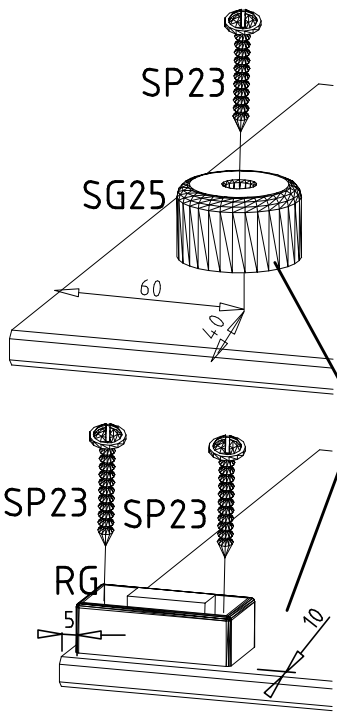
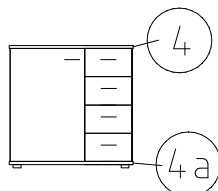


 353 018 $\varnothing 8 \times 30$	<b>D</b>
 112 286	<b>M26</b>
	<b>+</b>
 111 102	<b>A</b>
 111 610	<b>L7</b>
	

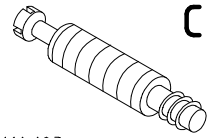
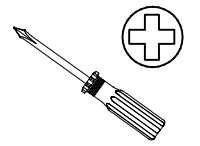
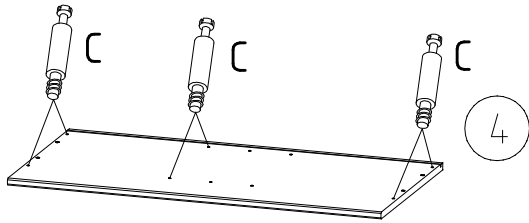
2



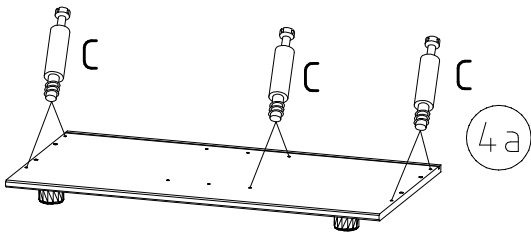
3



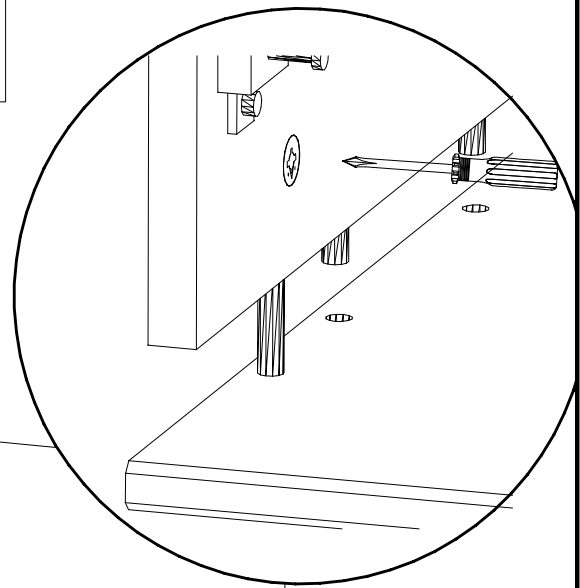
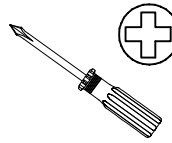
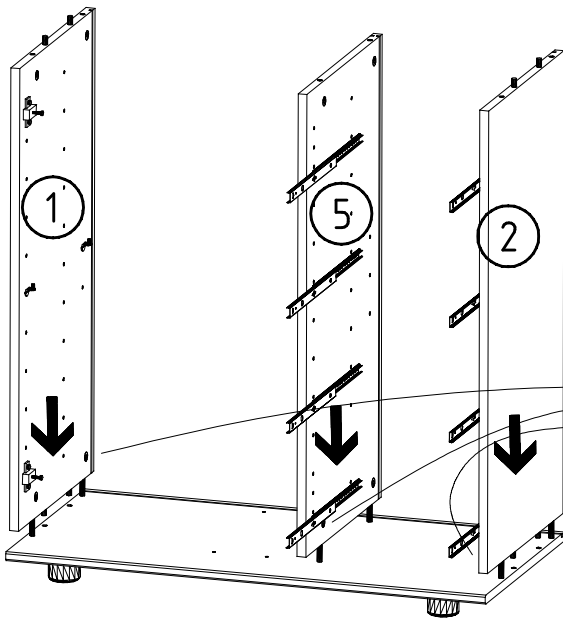
4



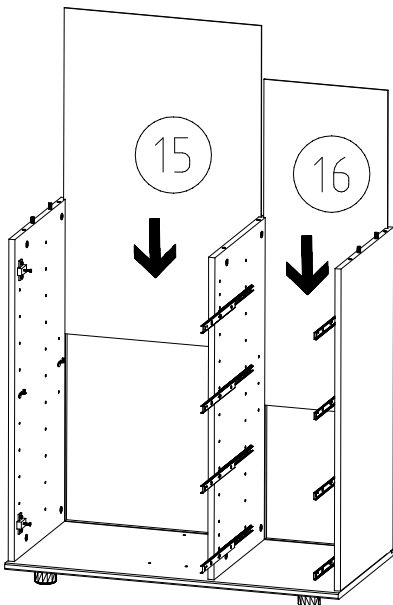
111 103



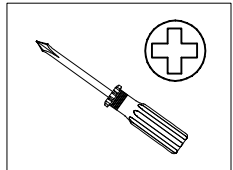
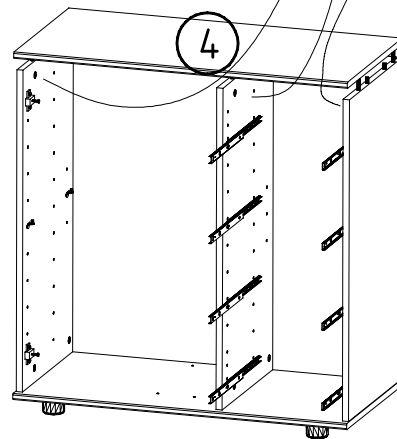
5



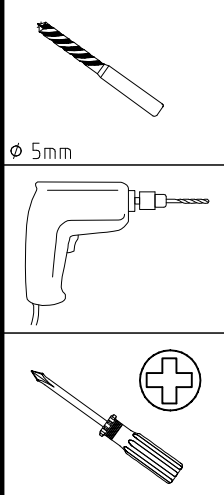
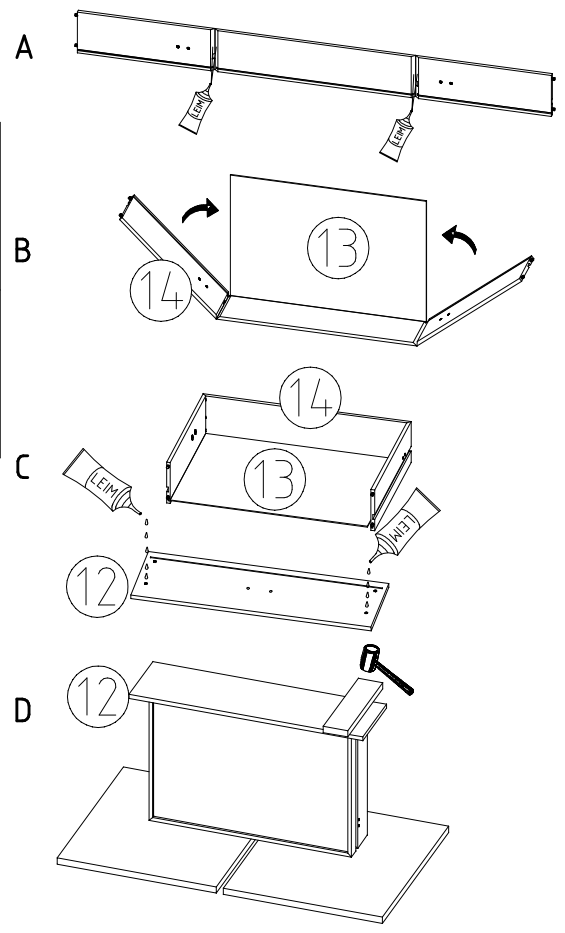
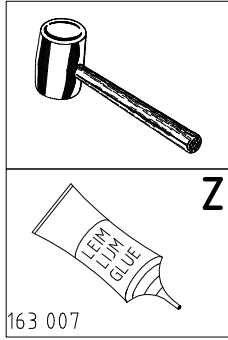
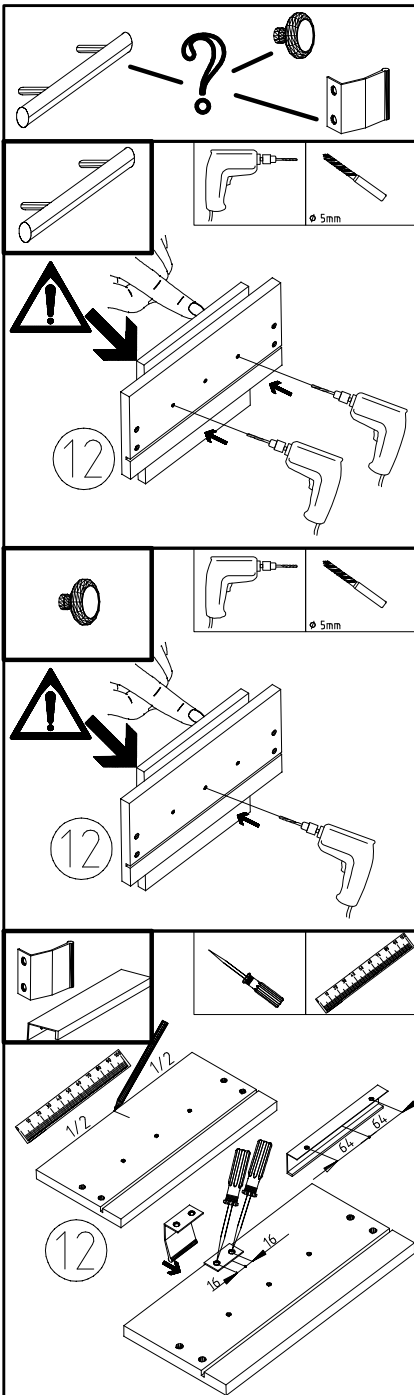
6



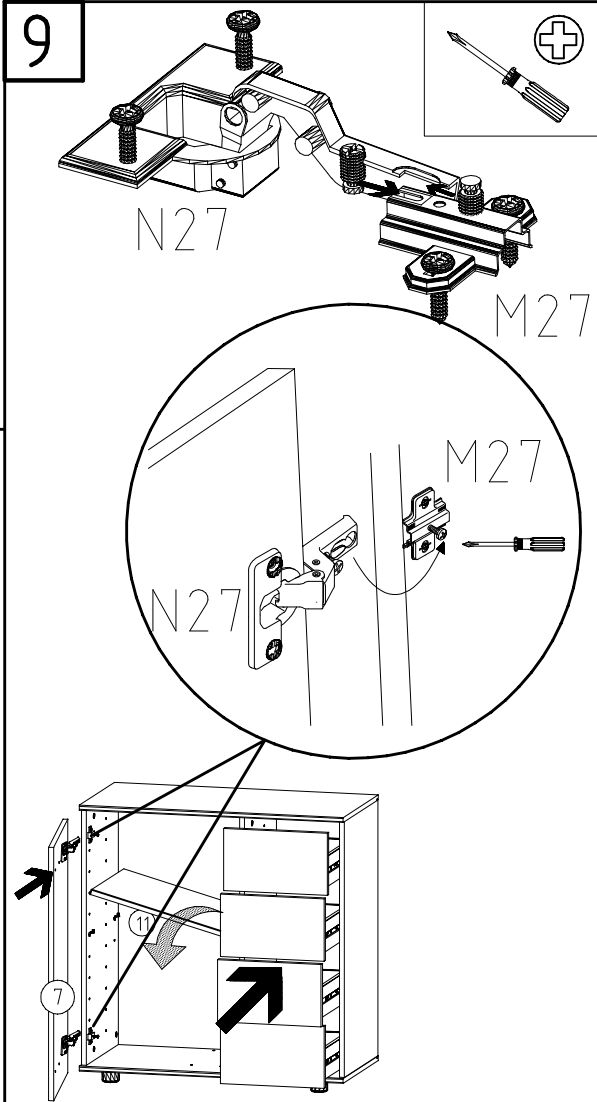
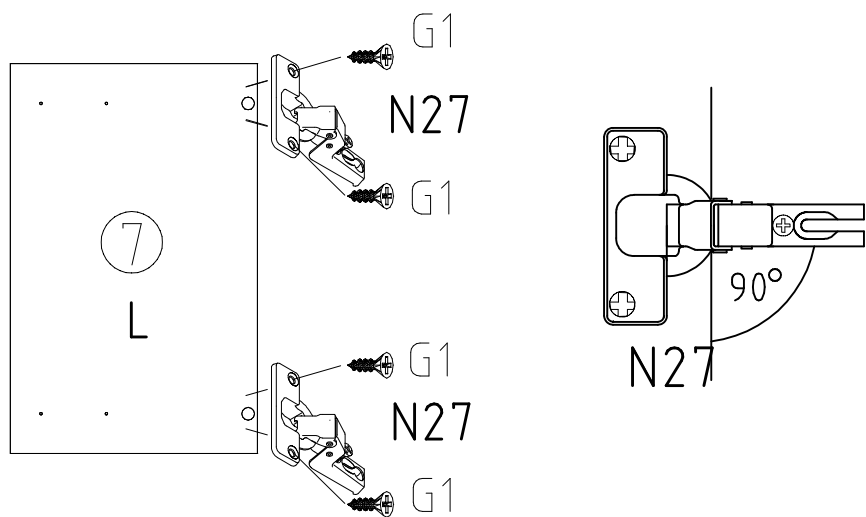
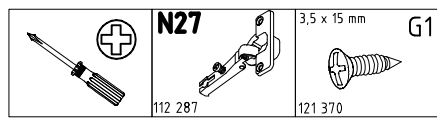
7



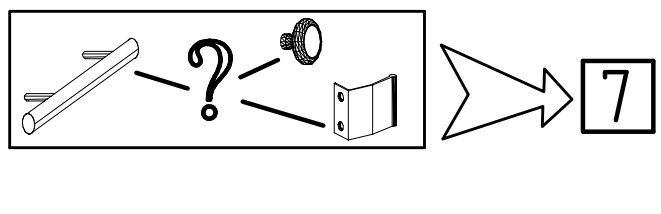
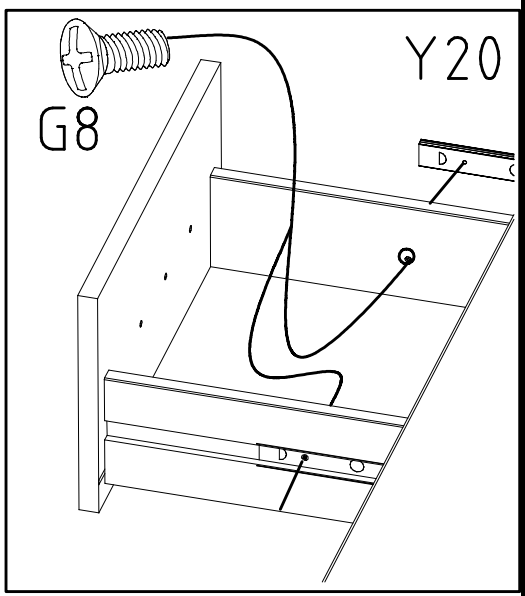
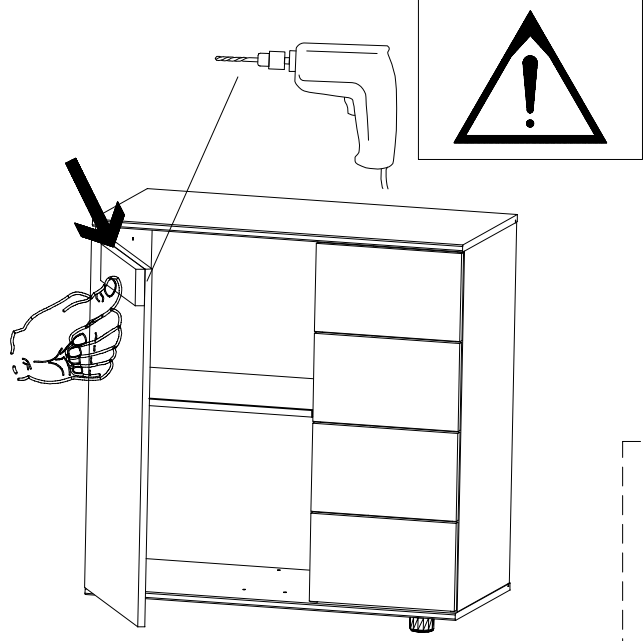
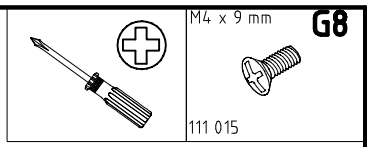
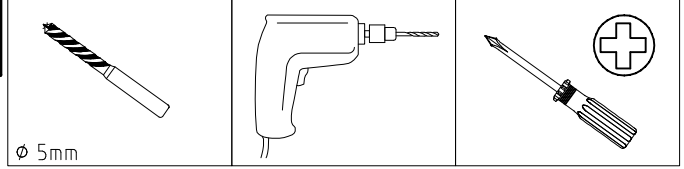
7



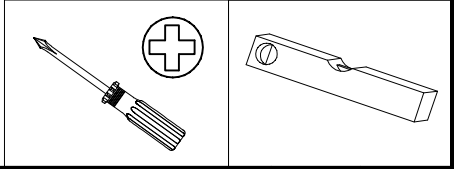
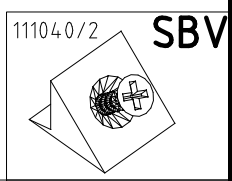
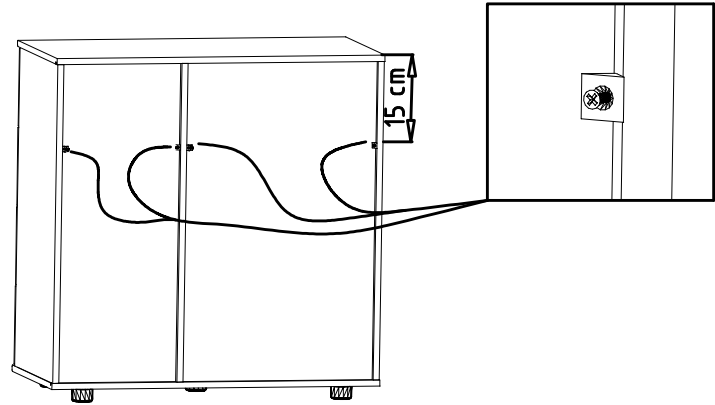
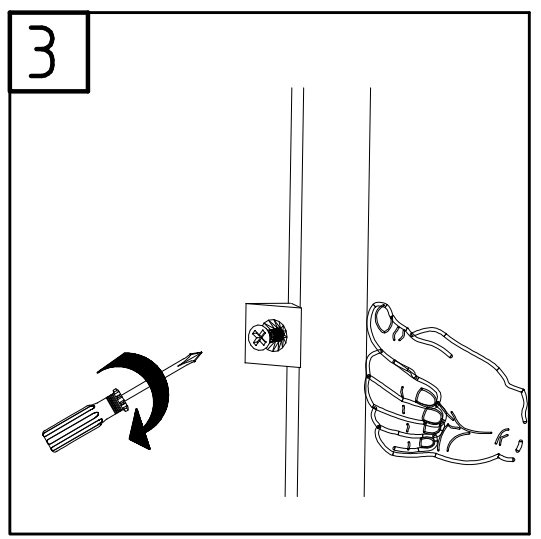
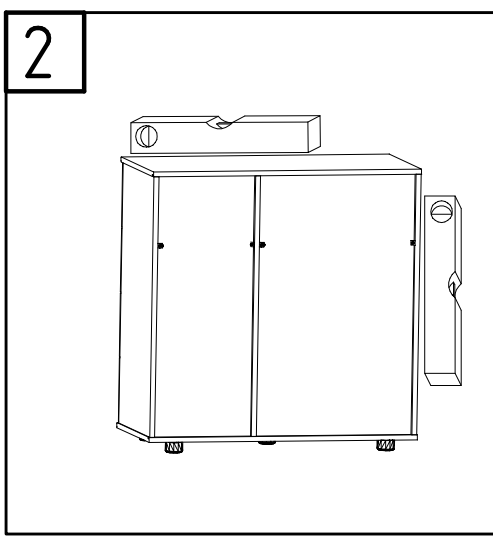
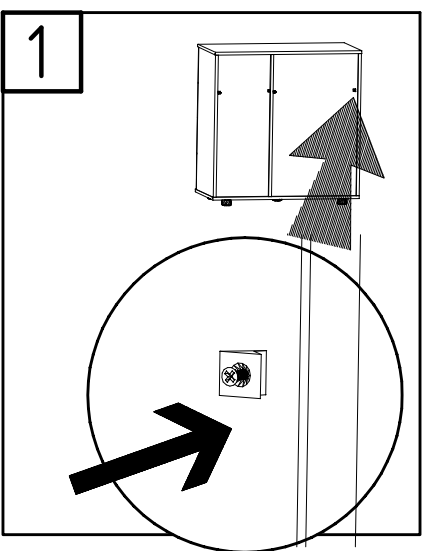
8



10



11







104P-NR. / 104P-NO.    150X-NR. / 150X-NO.    Auftrag/Order-No. / No. de Commande

**23203**    **30110XY**    104

Kunde    MAX MUSTERMANN  
Customer  
Client

Kommission / your order reference / votre reference

**3377 MINDEN**

---

Dekor / Decor    Decor / Modell / Modele

**F99**    **SAMPLE**

F99842 SCHWEBETUERENSCHRANK 250 CM H 216CM  
PLANKENEICHE NB + RAU STEEL  
PLANKENEICHE NACHBILDUNG

202320301107241476000001

Paket / Package / Paquet

**414760**

SOCKEL

Paket 1 von 8    Colli Kommission 10

HSP-SMT BOD 50 TEXT/TEX SOCKEL 32 FRESH    TV / LF 104  
SO-BOD TEXT RASTEX/ ZNBOD D18MM TX KLSTA

Montage - Anleitung    Laenge ..... 520,0    OBEREN  
KS-64    Breite ..... 568,0    OBEREN

**SOCKEL32 KLEB**

Bei Warenauslieferung für Rückgabe beachten!  
En cas de livraison veuillez retourner le bordereau d'envoi.



OBEREN 5 30/19 HAUT 23.08.19 OBEREN 1 1. JABOVE OBEREN



**WIMEX Wohnbedarf**  
Import Export Handelsges mbH & Co. KG  
Werner-von-Siemens-Str. 35  
D-49124 Georgsmarienhütte - Germany

**SAMPLE**    **23.08.19**  
Modellname    Produktionsdatum  
Model    Date of manufacture

