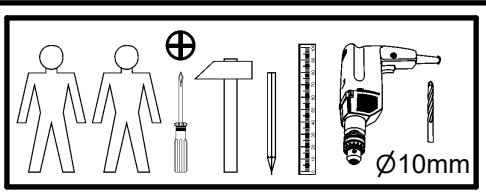
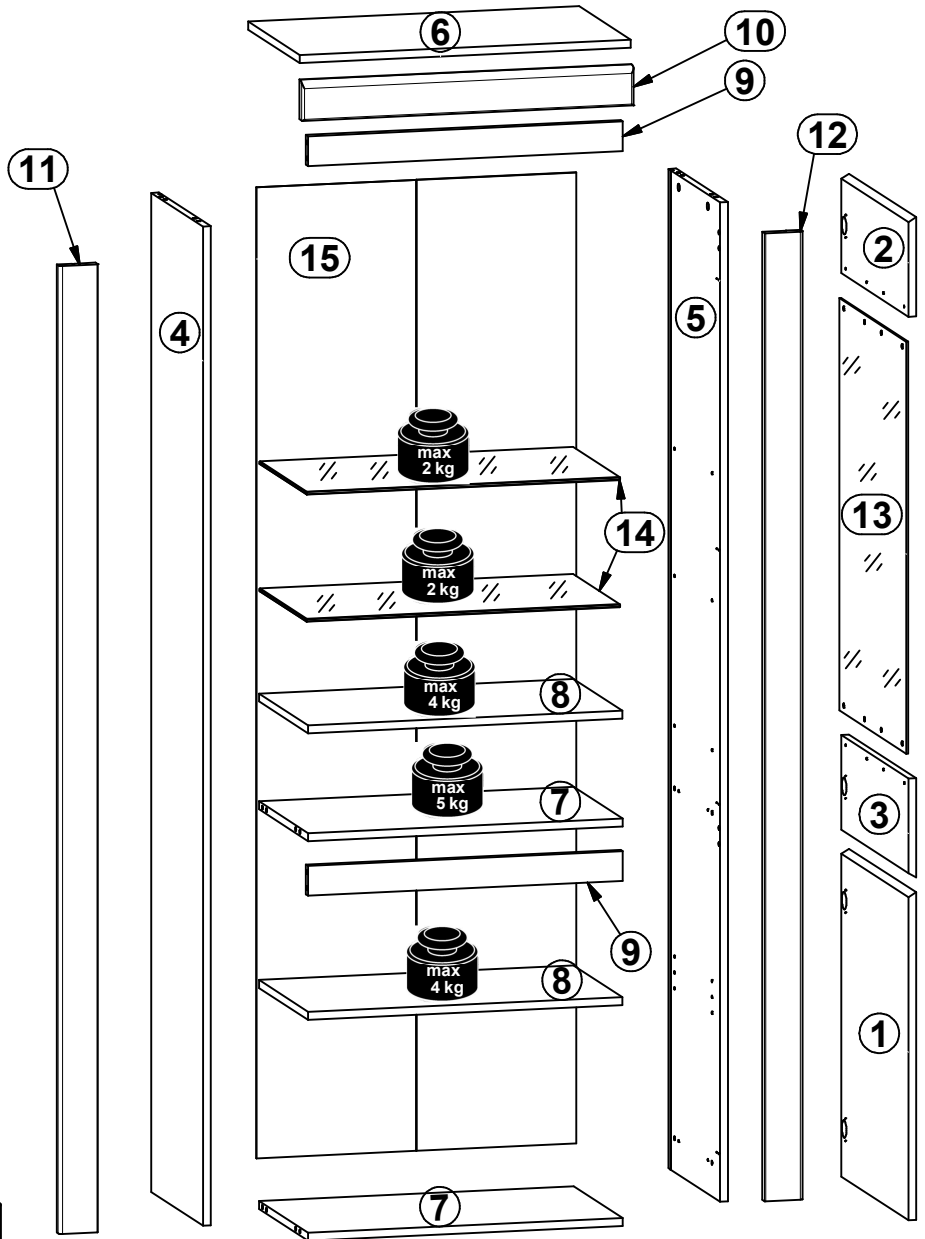
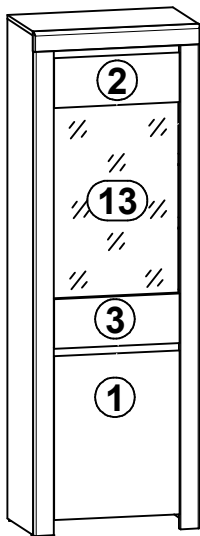
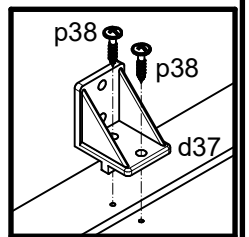
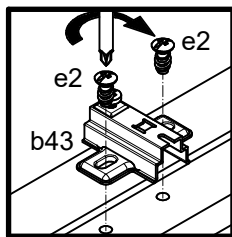
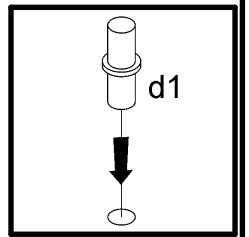
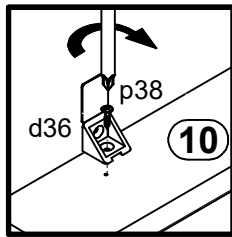
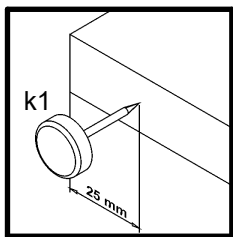
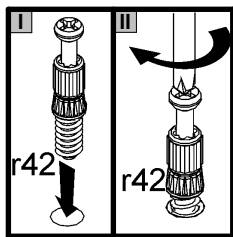
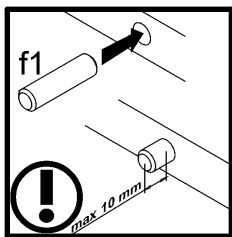
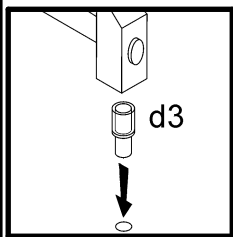
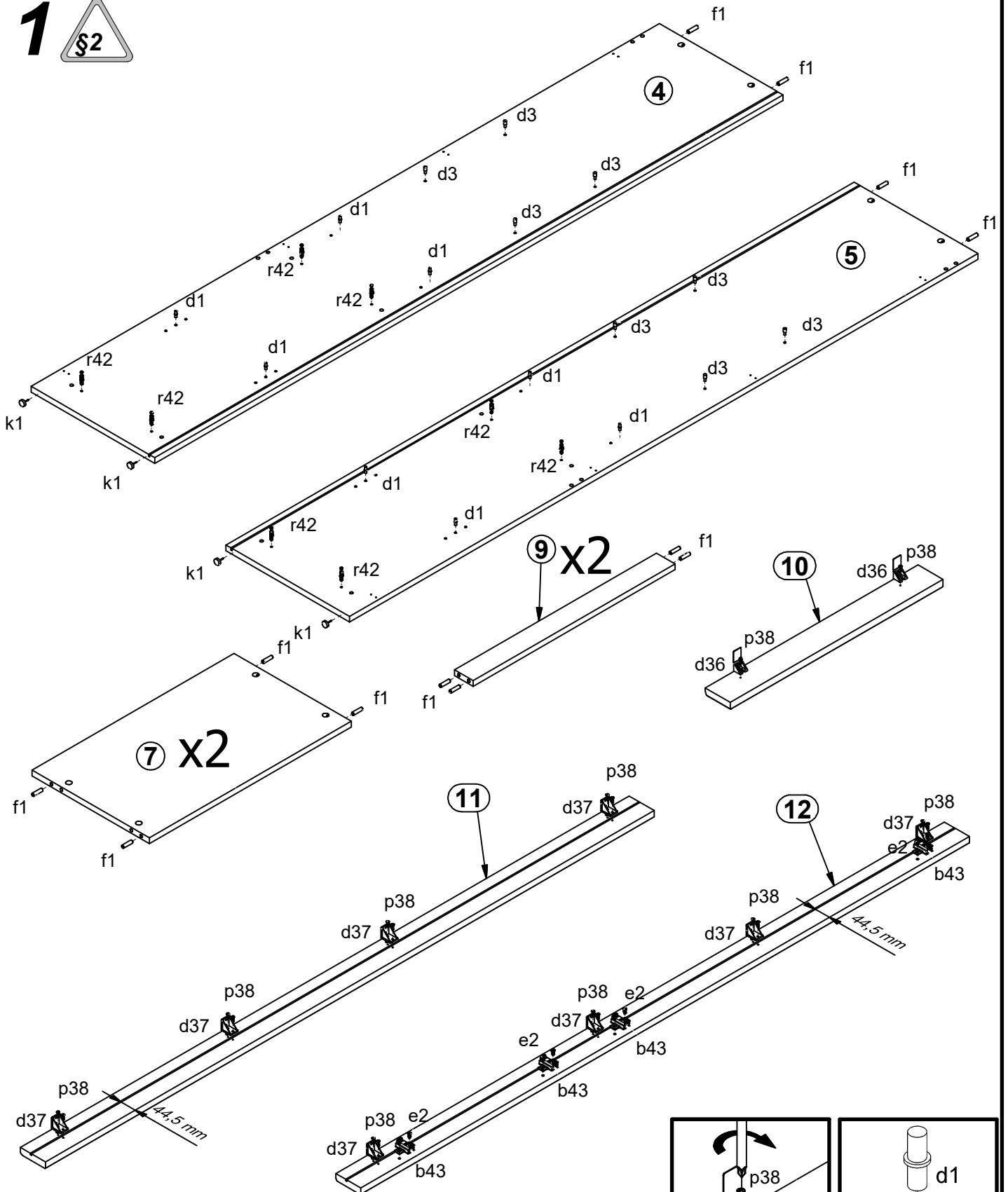


A	B	C	D	
1	S397-0004	660	515	3/3
2	S397-0011	515	200	3/3
3	S397-0012	515	200	3/3
4	S397-1009	2013	396	2/3
5	S397-1010	2013	396	2/3
6	S397-2002	680	396	3/3
7	S397-3004	647	376	1/3
8	S397-3005	646	376	1/3
9	S397-4006	647	60	1/3
10	S397-5007	682	80	1/3
11	S397-5008	1950	80	2/3
12	S397-5009	1950	80	2/3
13	S397-5010	830	514	3/3
14	S397-5011	645	360	1/3
15	S397-9303	1956	657	2/3

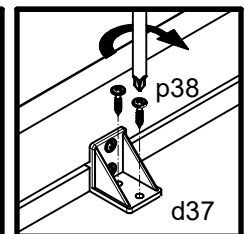
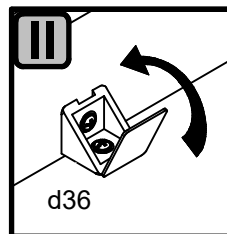
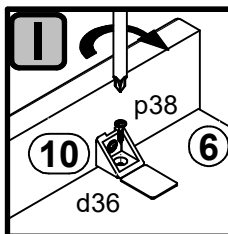
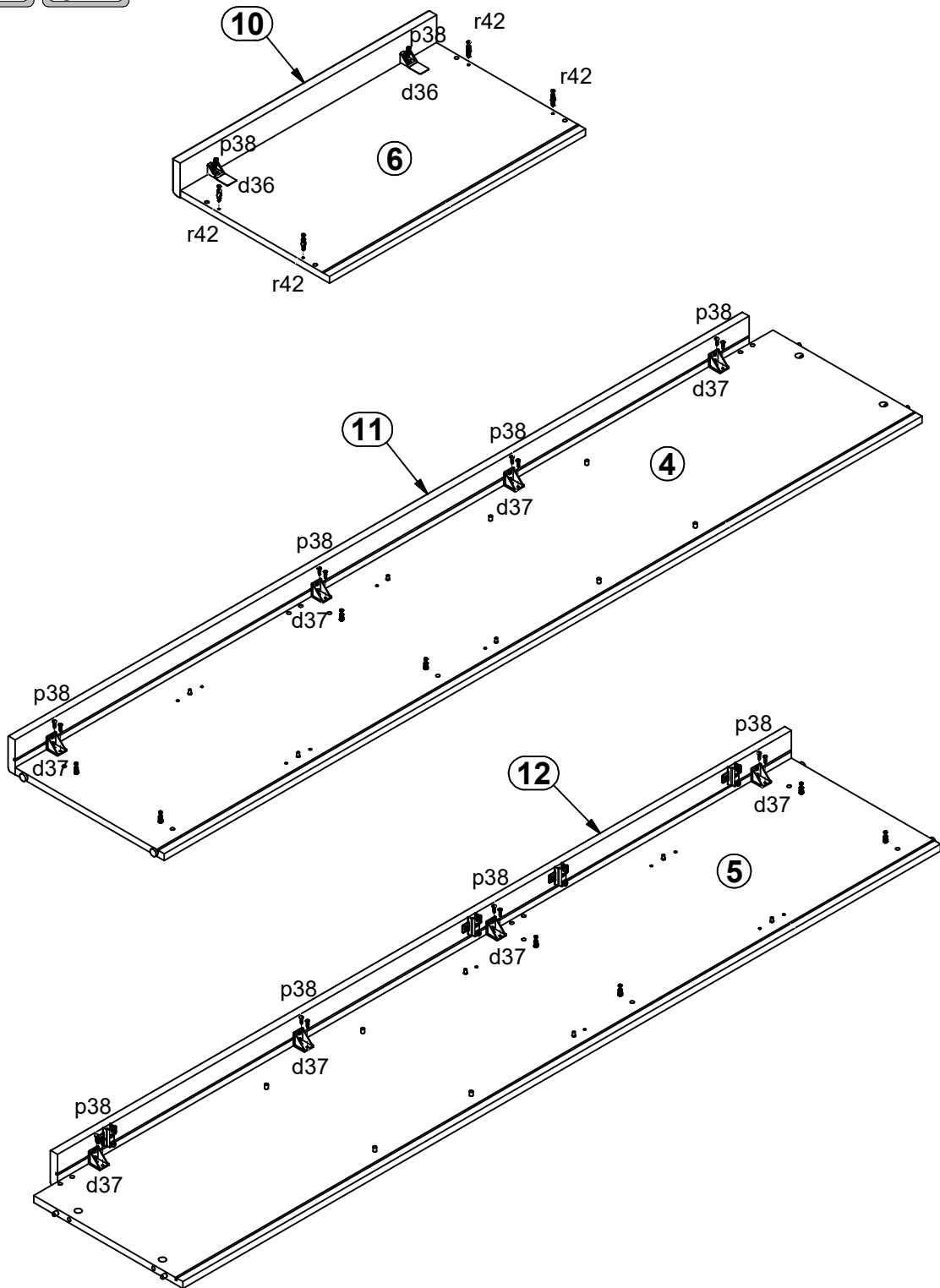


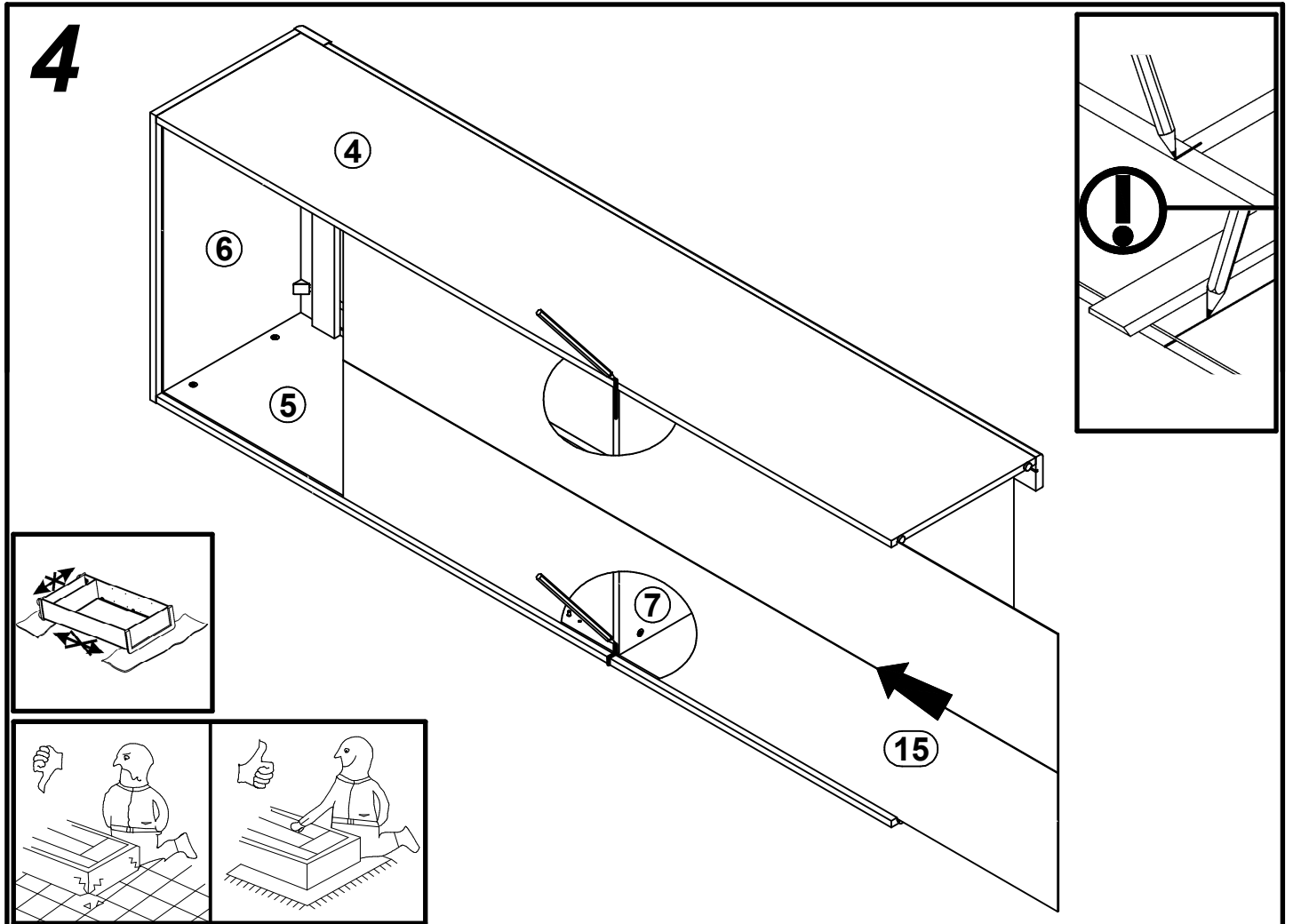
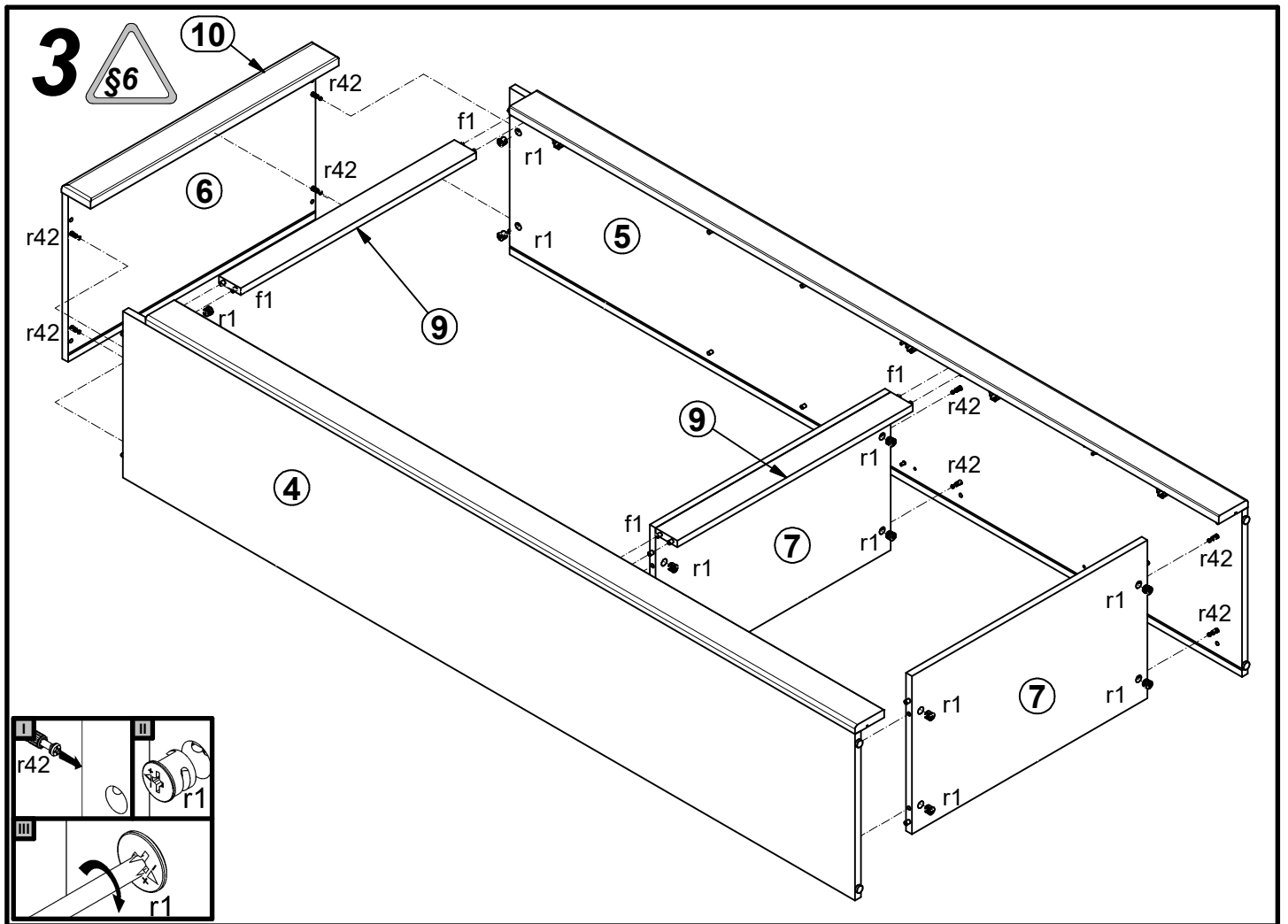
4x a132	2x a133	4x b43	8x Ø5x17 mm d1	8x Ø5x17 mm d3	2x d36	8x d37	8x Ø6.3x13 mm e2	8x Ø5x16 mm e47
20x Ø8x30 mm f1	1x Ø10x50 mm f35	4x k1	15x l1	14x l2	1x 86x21x15/1.5 n14/2	8x Ø5.3/Ø6.3x4.8 mm o54	1x Ø5x60 mm p17	38x Ø3.5x16 mm p38
8x Ø3.5x15 mm p51	12x Ø15x12 mm #16 r1	12x 20/11 r42	4x Ø16 s2					

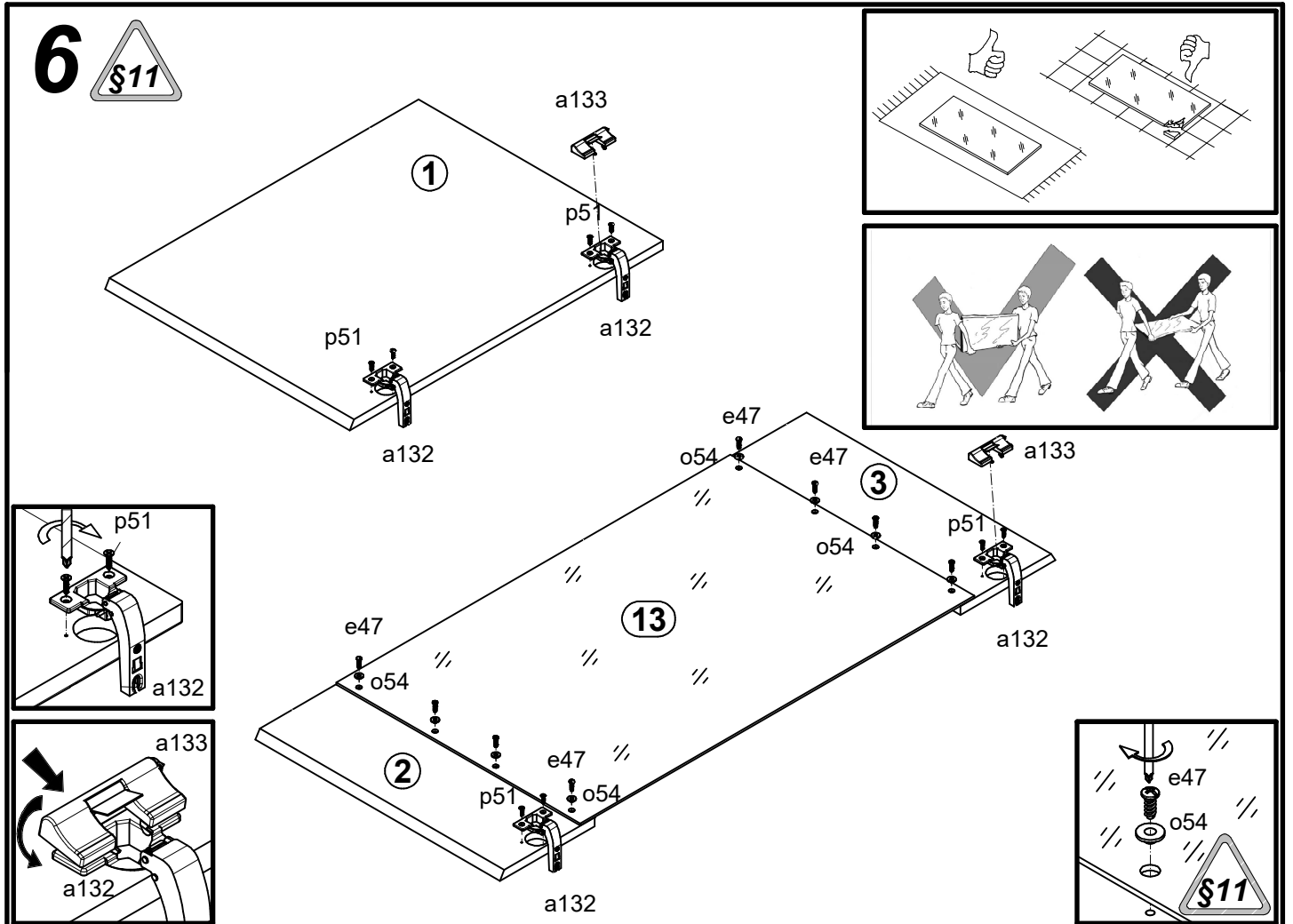
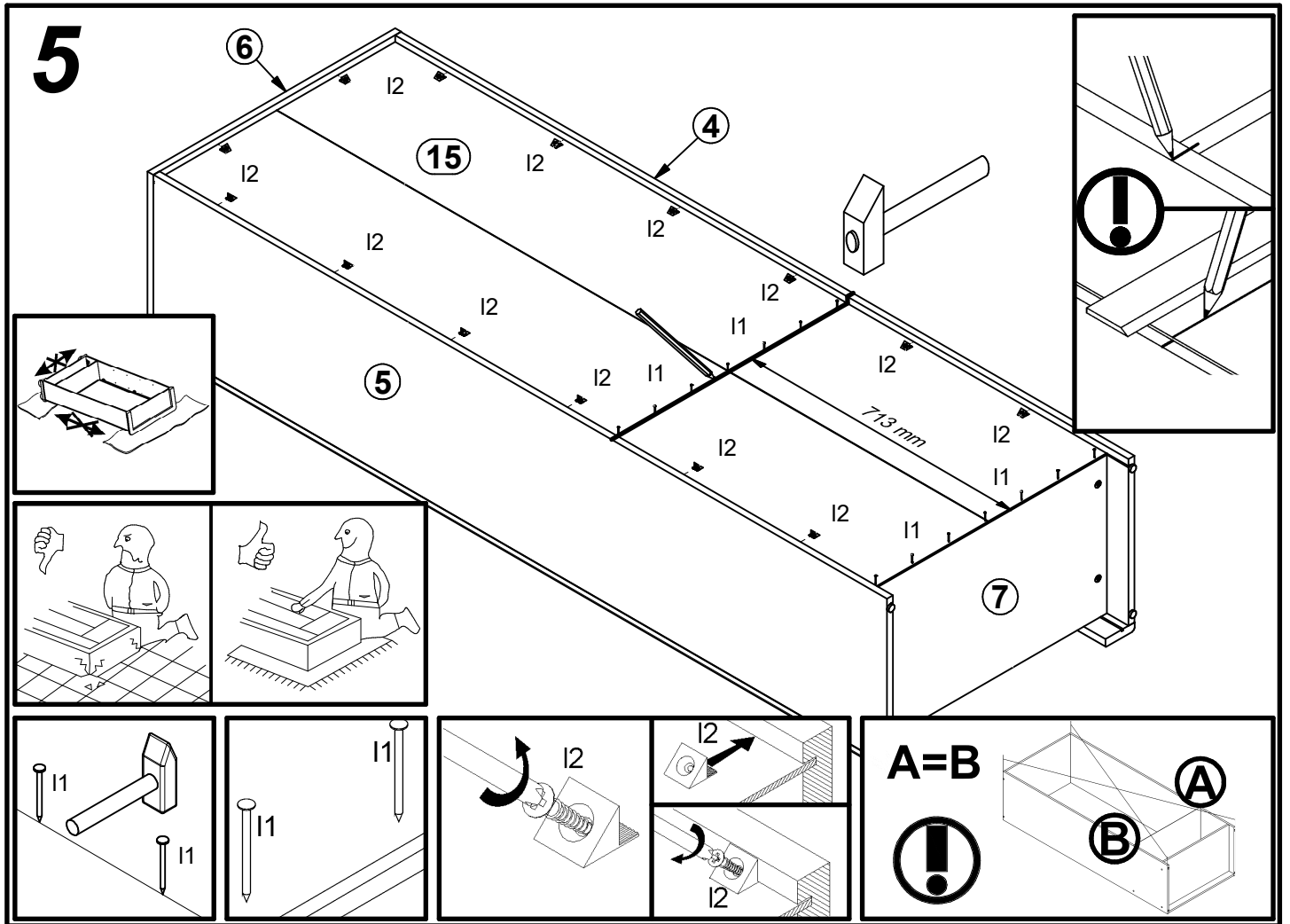
1 



2







7

f35 p38
n14\2 p17

11

12

