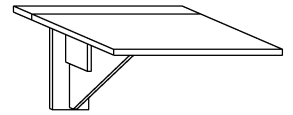




EXPERT 7

→ 70 ↑ 45 ↘ 70



x 2



(a)

x 3



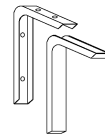
(b)

x 3



(c)

x 1



(d)

x 4



(e)

x 2



(f)

x 26
(3,5x16)



(g)

x 2

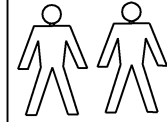
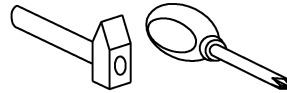


(h)

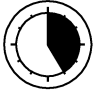
x 1



(i)



25 min

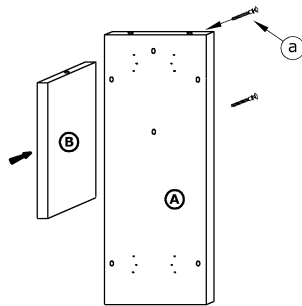


① - FAZY MONTAŻU

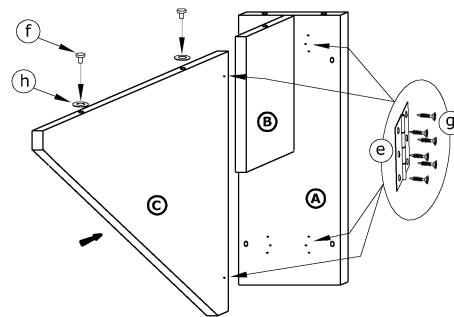
Ⓐ - OZNACZENIE ELEMENTÓW

Ⓐ - OZNACZENIE AKCESORIÓW

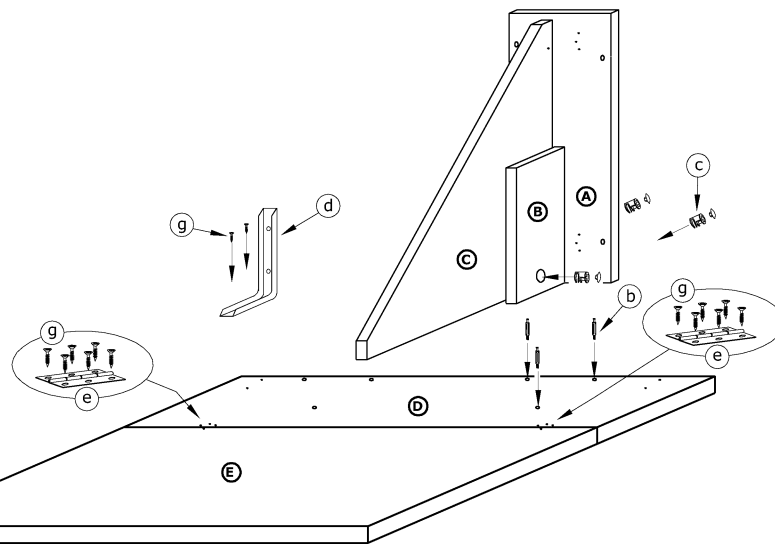
1



2



3



4

