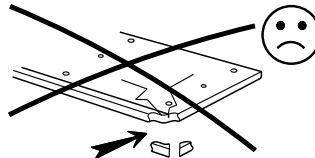
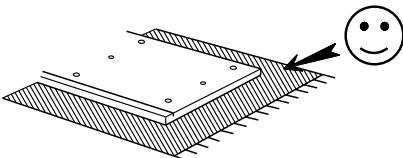
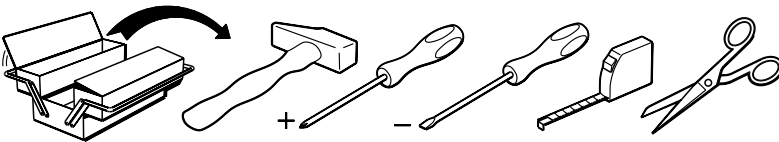
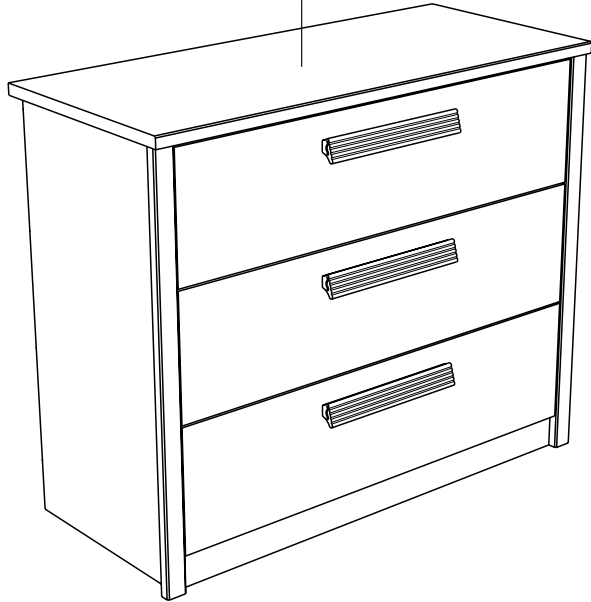
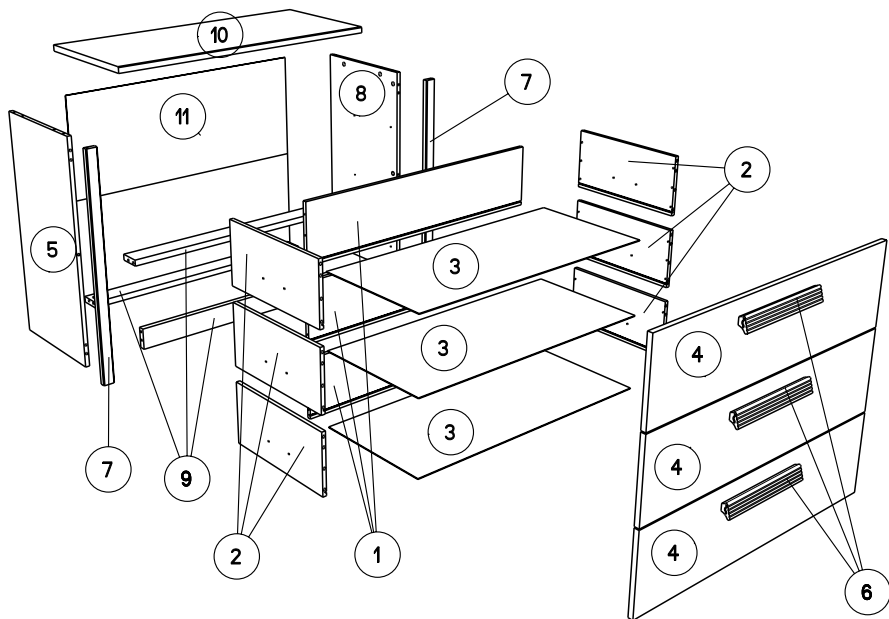


83.5cm
33"

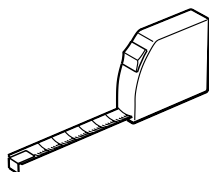
100.5cm
39 3/4"

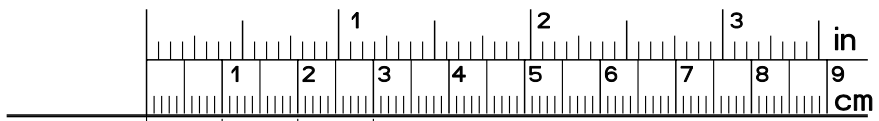
44cm
17 1/2"







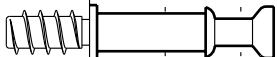


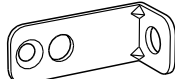

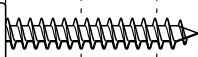
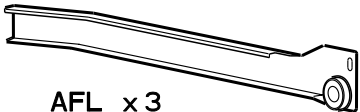

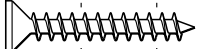
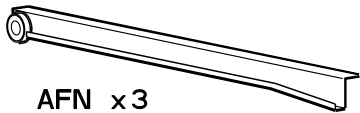

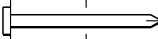
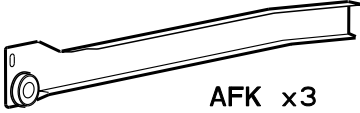

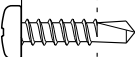


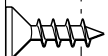

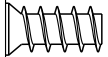


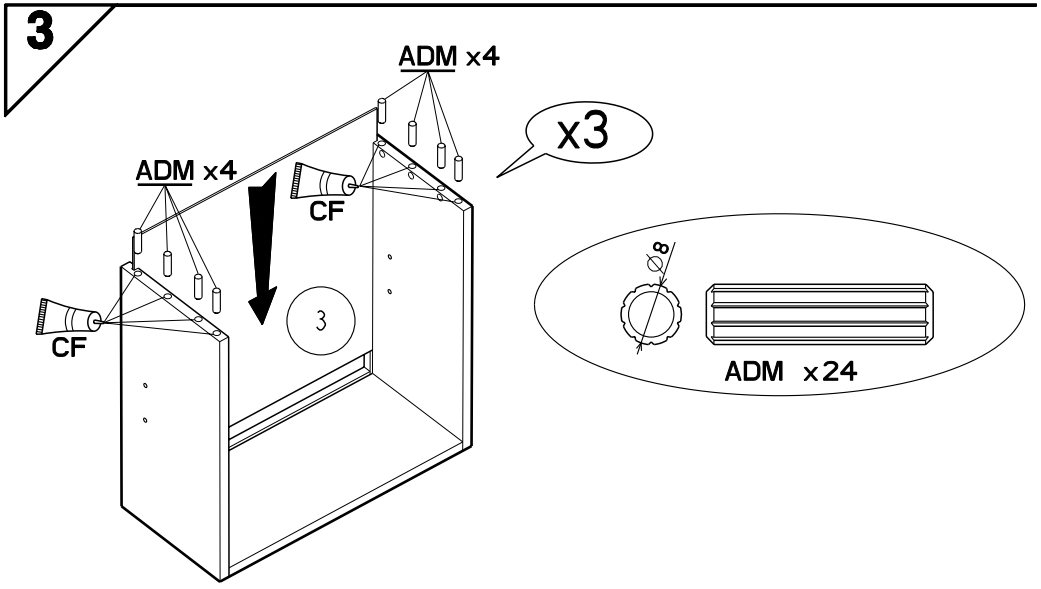
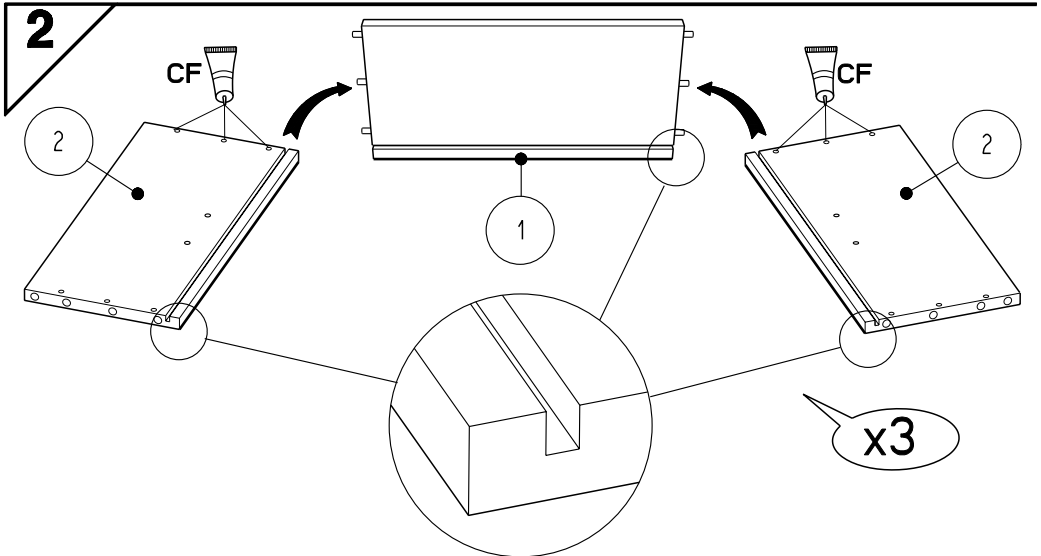
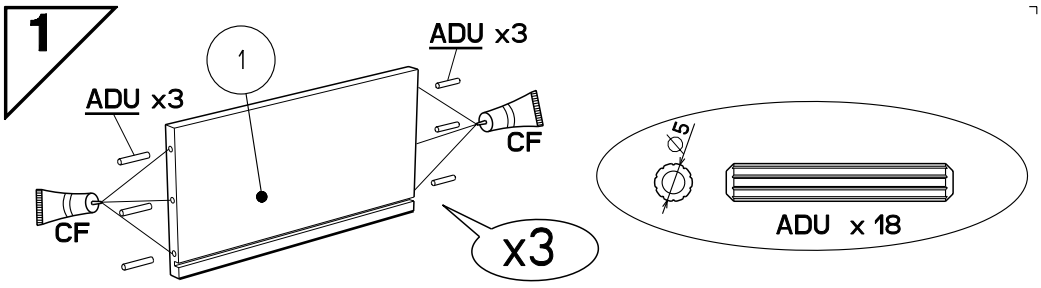


		mm			inch			
⑥	x 3	300	42	28	11 13/16	1 5/8	1 1/16	.
⑦	x 2	810	40	19	31 7/8	1 9/16	3/4	.
⑧	x 1	810	413	15	31 7/8	16 1/4	9/16	.
⑤	x 1	810	413	15	31 7/8	16 1/4	9/16	.
④	x 3	917	242	15	36 1/16	9 1/2	9/16	.
⑨	x 3	921	77	22	36 1/4	3	7/8	.
⑩	x 1	1005	440	22	39 9/16	17 5/16	7/8	.
②	x 6	400	196	13	15 3/4	7 11/16	1/2	.
①	x 3	870	196	13	34 1/4	7 11/16	1/2	.
③	x 3	880	399	3	34 5/8	15 11/16	1/8	.
⑪	x 1	946	780	3	37 1/4	30 11/16	1/8	.

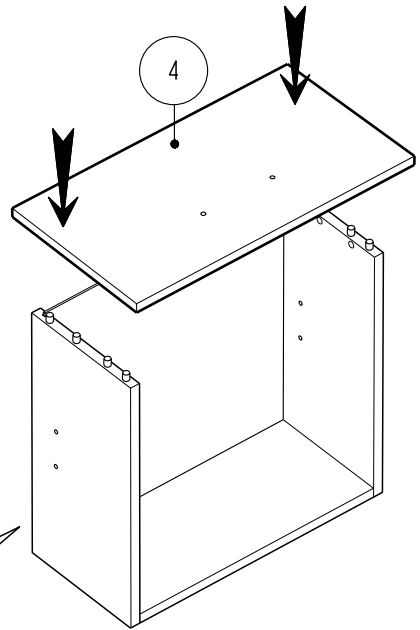
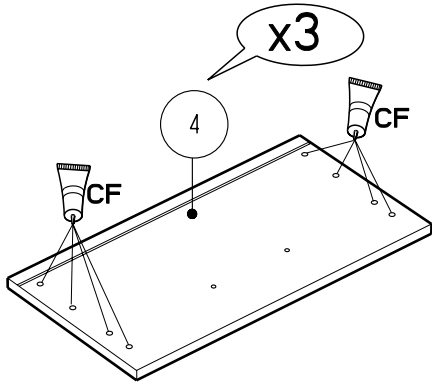




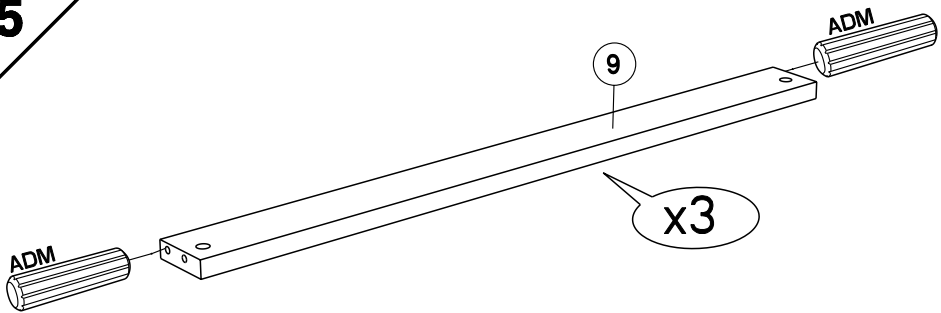
		ADM x40		
		ADU x18	EP x6	Ai x16
		BWC x16		
		ABB x6		
		VJ x6		
		YB x18		
		BRL x12		
		VG x7		
		BWF x12		



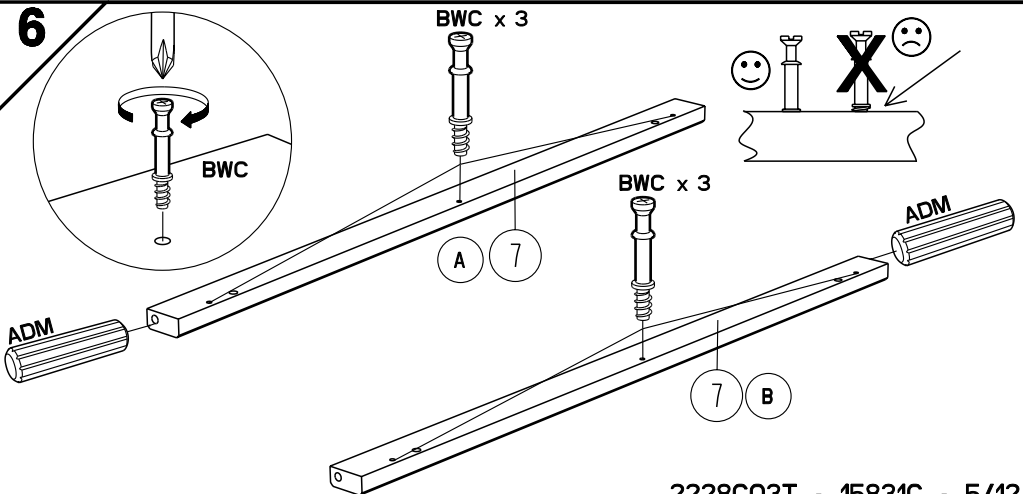
4



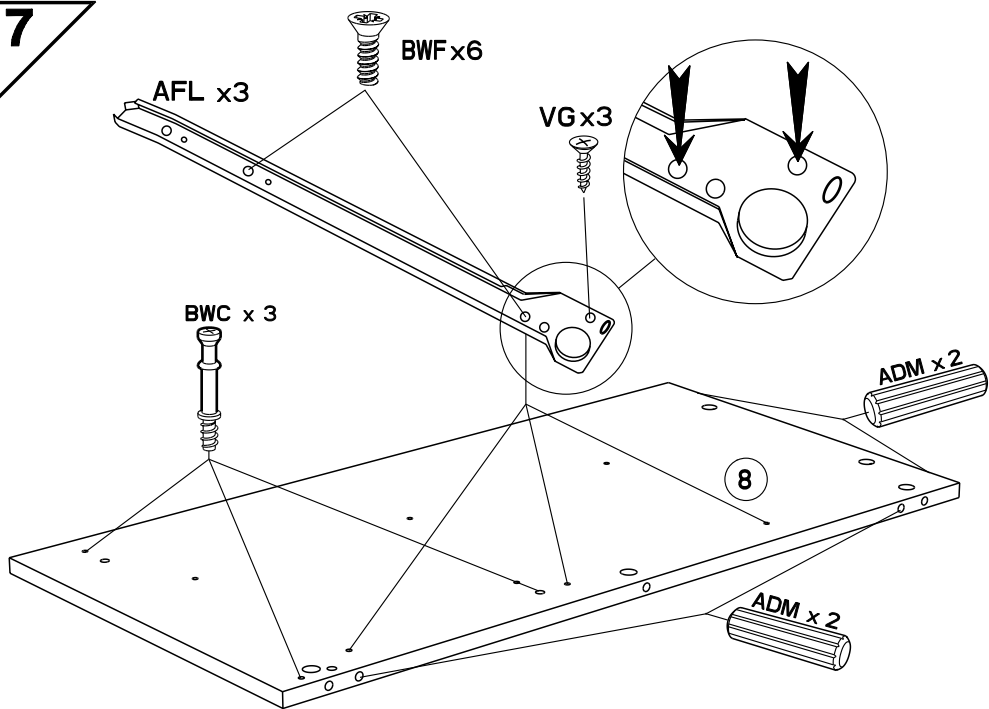
5



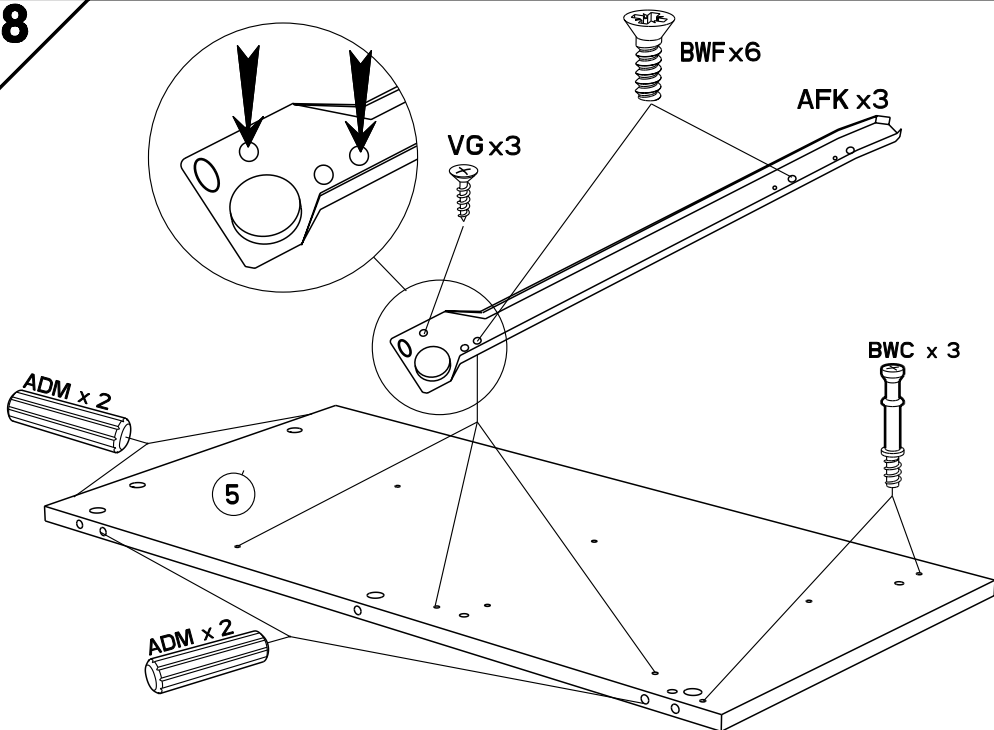
6



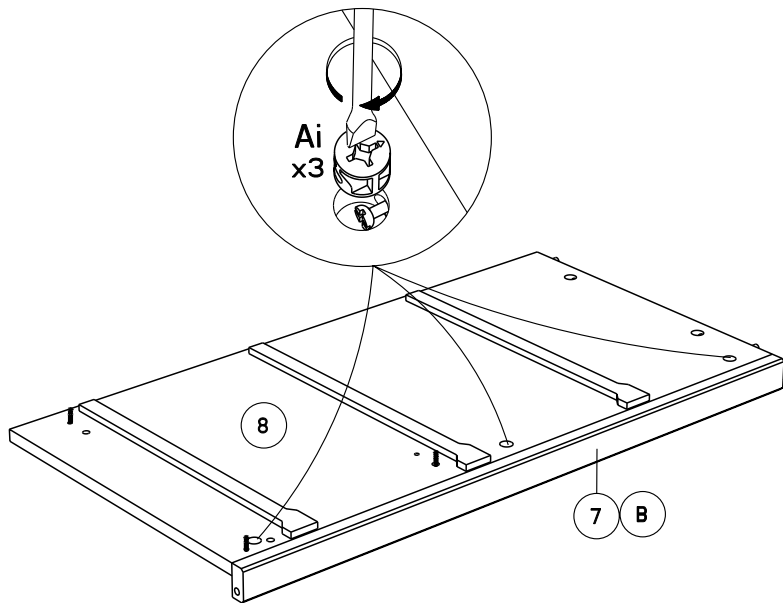
7



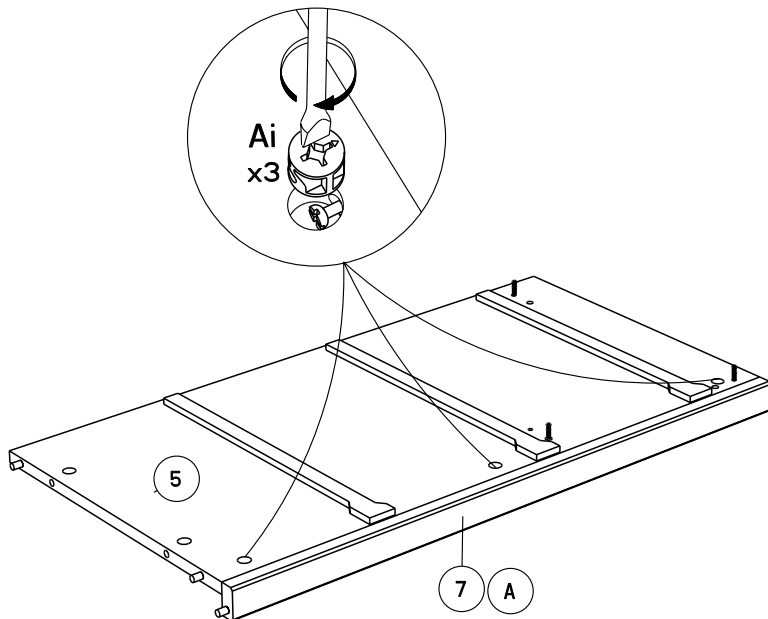
8



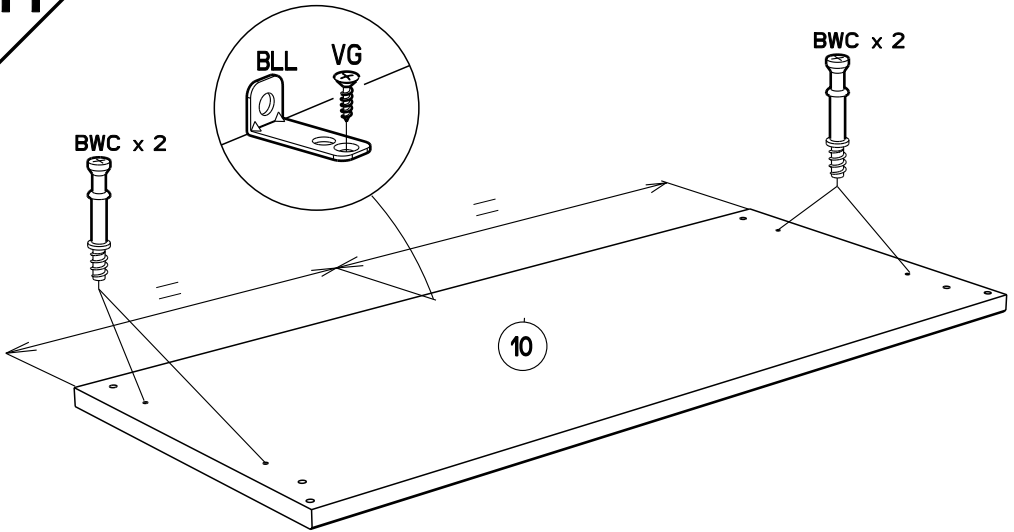
9



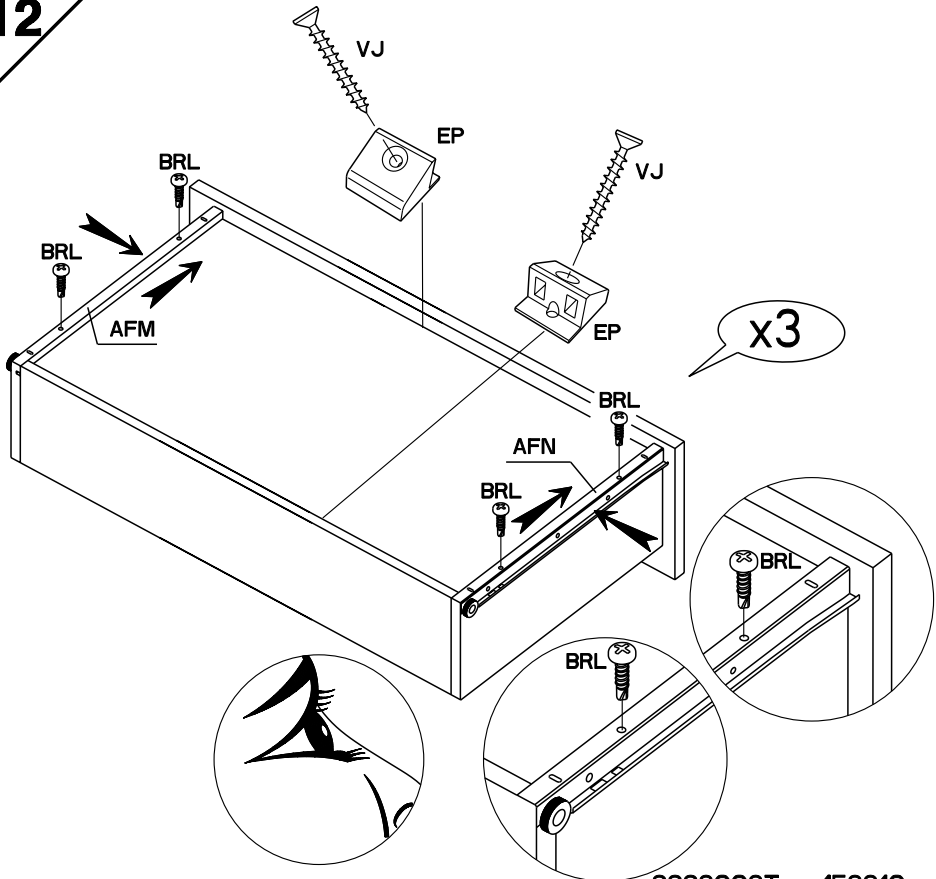
10



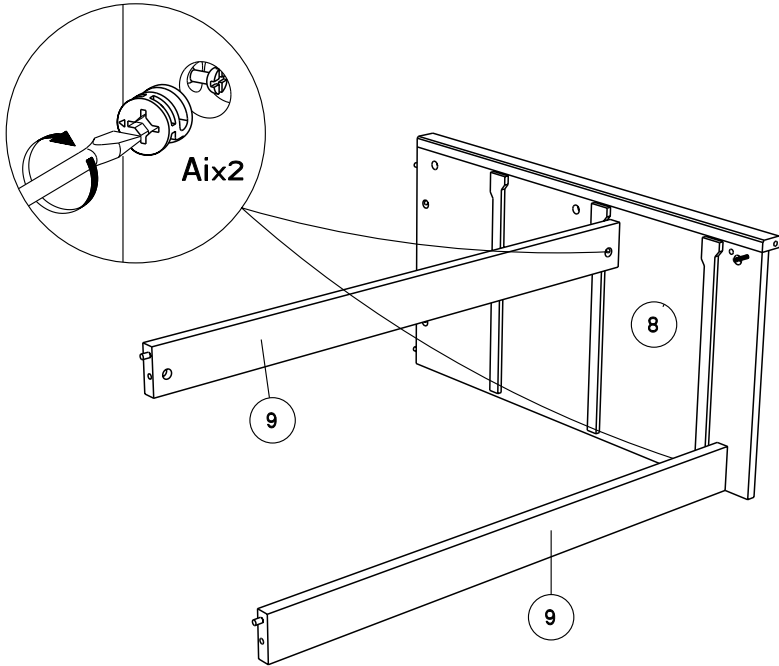
11



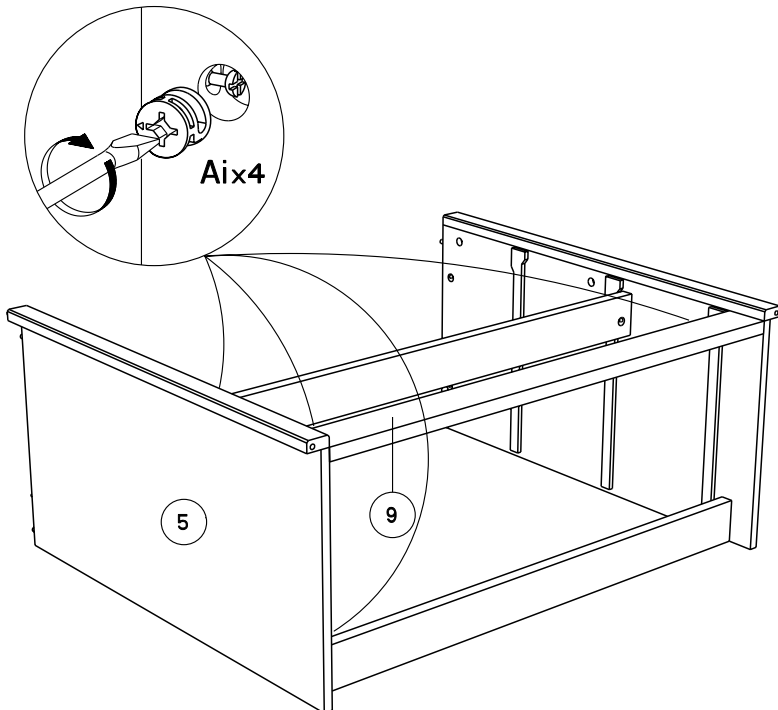
12



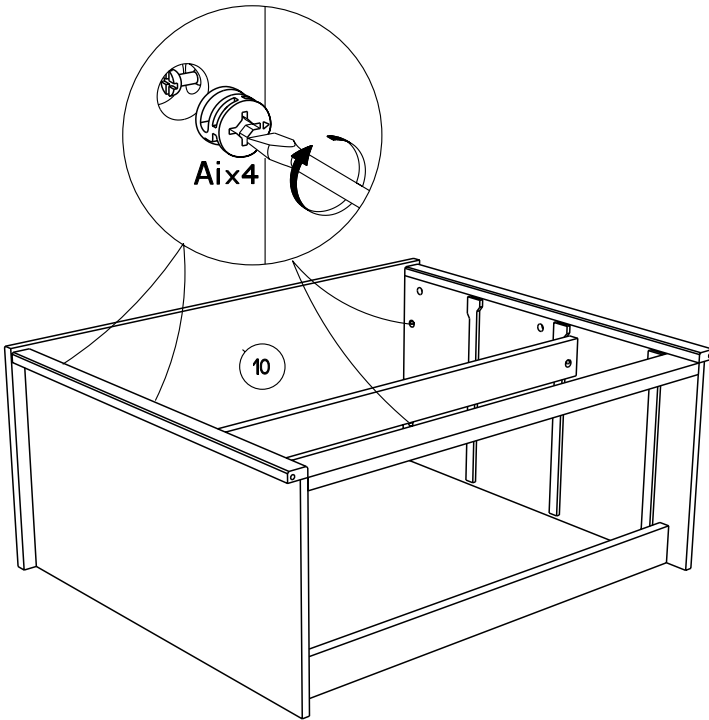
13



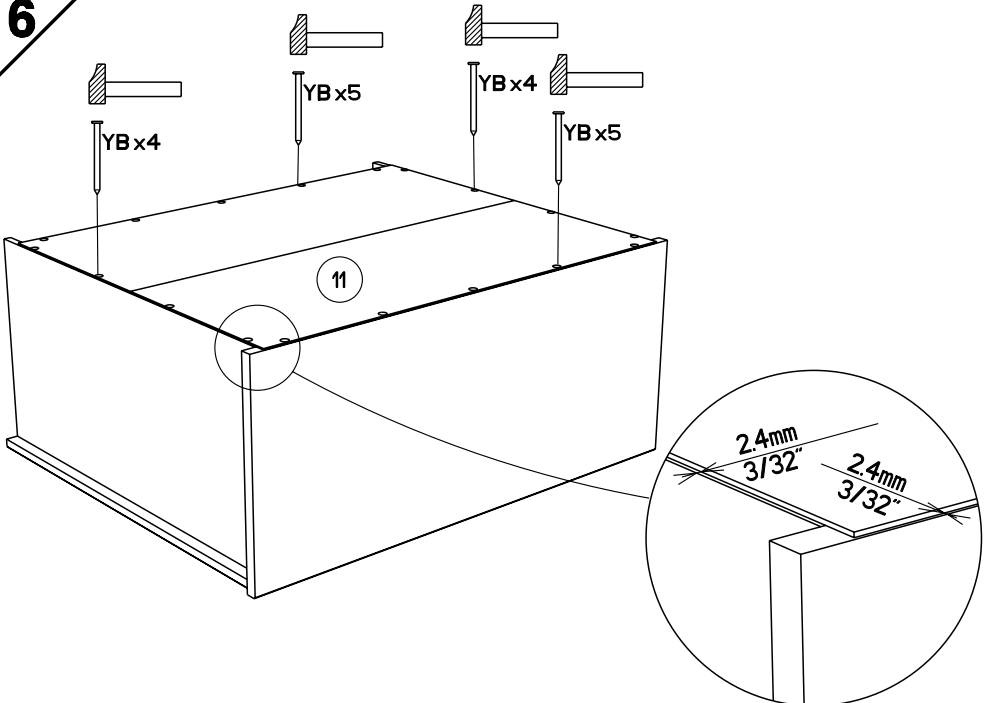
14

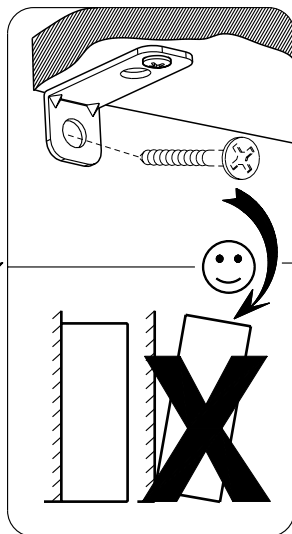
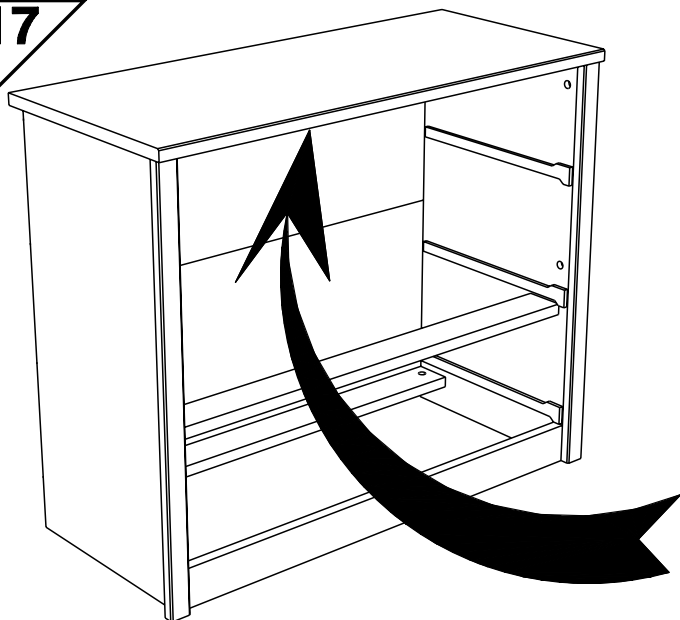


15



16



17

FR Pour votre sécurité : Fixation du meuble au mur
Attention, la fixation doit être réalisée par une personne compétente car cela nécessite des chevilles adaptées à la nature de votre mur.

GB For your own safety: attach the furniture to the wall
Important! The furniture must be attached by a qualified person using dowels that are suited to the type of wall.

D Für Ihre Sicherheit: Befestigung des Möbelstücks an der Wand
Achtung, die Befestigung muss von einem Fachmann vorgenommen werden, weil sie an die Wand angepasste Dübel erfordert.

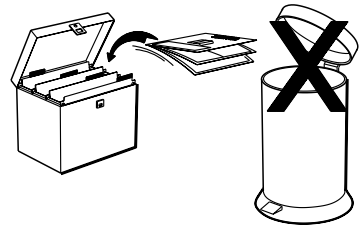
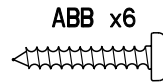
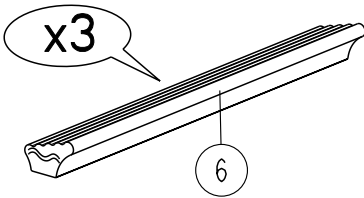
E Para su seguridad: Fijación del mueble a la pared
¡Ojo! La fijación deberá llevarla a cabo una persona competente ya que necesitará unos tacos adaptados a tipo de pared.

PT Para a sua segurança: Fixação do móvel na parede
Atenção, a fixação deve ser efectuada por uma pessoa competente, pois exige a utilização de cavilhas adaptadas à natureza da parede.

I Per la vostra sicurezza: fissaggio del mobile alla parete.
Nota bene, il fissaggio deve essere eseguito da personale specializzato, poichè l'utilizzo di tasselli adattati alla parete.

NL Voor uw veiligheid: bevestiging van het meubel aan de muur.
Let op, de bevestiging moet worden uitgevoerd door een bevoegd persoon, want hiervoor zijn pluggen nodig die specifiek geschikt zijn voor de betreffende muur.

18



Faites un geste pour l'environnement en triant vos déchets d'emballage
Make a gesture for the environment by sorting out your waste of packaging
Machen Sie eine Bewegung für die Umwelt, ihre Verpackungsabfälle sortierend
Haga un gesto para el medio ambiente escogiendo sus residuos de embalaje