

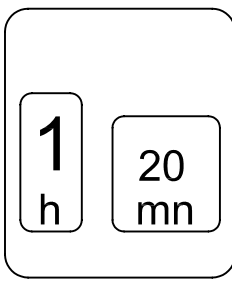
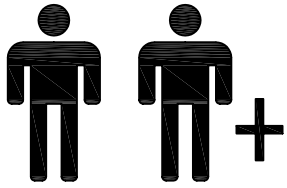
NOTICE  
DE  
MONTAGE

(GB) INSTRUCTION LEAFLET:  
(D) AUFBAUANLEITUNG:

(E) NOTICIA DE MONTAJE:  
(P) INSTRUÇÕES DE MONTAGEM:

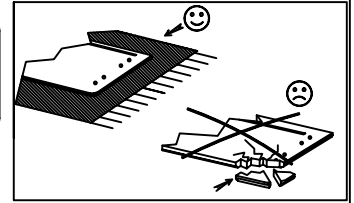
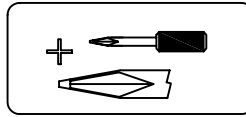
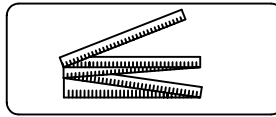
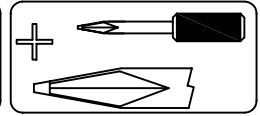
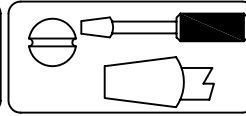
(I) LIBRETTO DI MONTAGGIO:  
(NL) MONTAGEHANDLEIDING:

2060CP3T

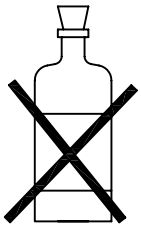


OUTILLAGES

(GB) TOOLS (D) HANDWERKZEUGE (E) HERRAMIENTAS (P) FERRAMENTAS (I) ATTREZZATURA (NL) GEREEDSCHAP

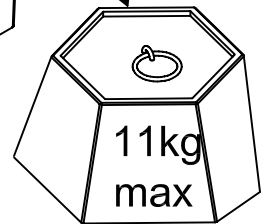
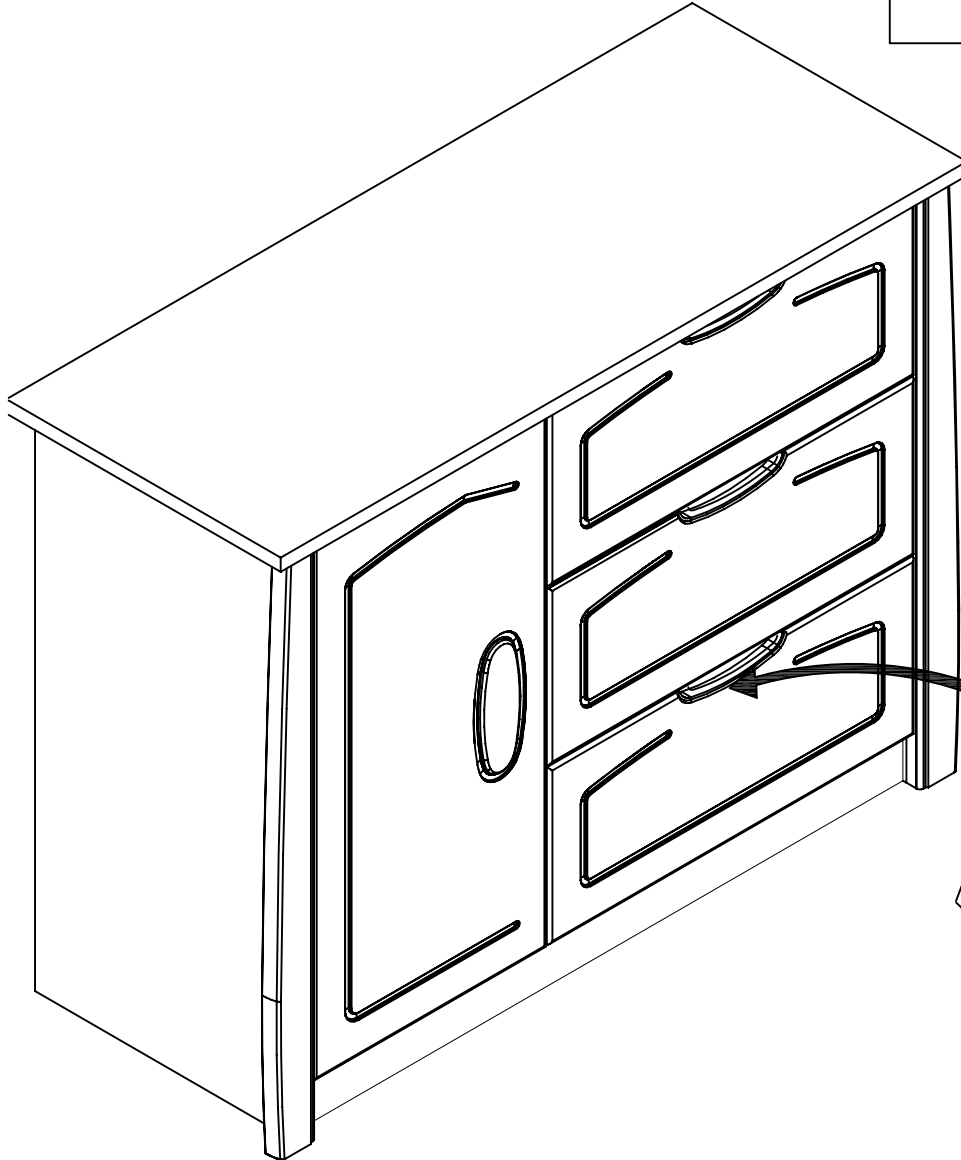


76.8 cm  
↑ 30 1/4"  
44 cm  
↘ 17 5/16"  
39 3/8"  
100 cm



SOLVANT

- (GB) DILUANT
- (D) LOSUNGSMITTEL
- (E) DILUYENTE
- (P) DISSOLVENTE
- (I) SOLVENTE
- (NL) OPLOSMIDDEL



**GARDEZ CE DOCUMENT :**

POUR L'APRES-VENTE, RETOURNEZ AU MAGASIN AVEC CETTE NOTICE

(GB) PLEASE NOTIFY THE RETAILER WHERE YOU PURCHASED IT FROM, QUOTING:THE REFERENCE OF FURNITURE AND OF THE COMPONENT.

(D) WENDEN SIE SICH BITTE AN IHREN HANDLER UND GEBEN SIE IHM DIE KENNUMMER DES MOBELS UND DIE TEILNUMMER.

(E) CONSERVAR ESTE DOCUMENTO:PARA EL SERVICIO POST VENTA, VUELVA A LA TIENDA CON ESTA NOTICIA.

(P) GUARDAR ESTE DOCUMENTE : PARA DEPOIS DA VENDA, VOLTAR A LOJA COM ESTAS INSTRUÇÕES.

(I) CONSERVARE QUESTO DOCUMENTO:PER OGNI RICHIESTA DOPO ACQUISTO, TORNARE AL NEGOZIO CON QUESTO LIBRETTO.

(NL) BEWAAR DEZE HANDLEIDING GOED. IN GEVAL VAN PROBLEEMEN OF EVENTUELE KLACHTEN NEEM DAN DEZE HANDLEIDING, MEE NAAR DE WINKEL WAAR U DE KAST HEEFT GEKOCHT

# REPEREZ LES PIECES SUR LA "VUE ECLATEE"

Ⓒ LOCATE THE PIECES ON THE "CROSS SECTION"

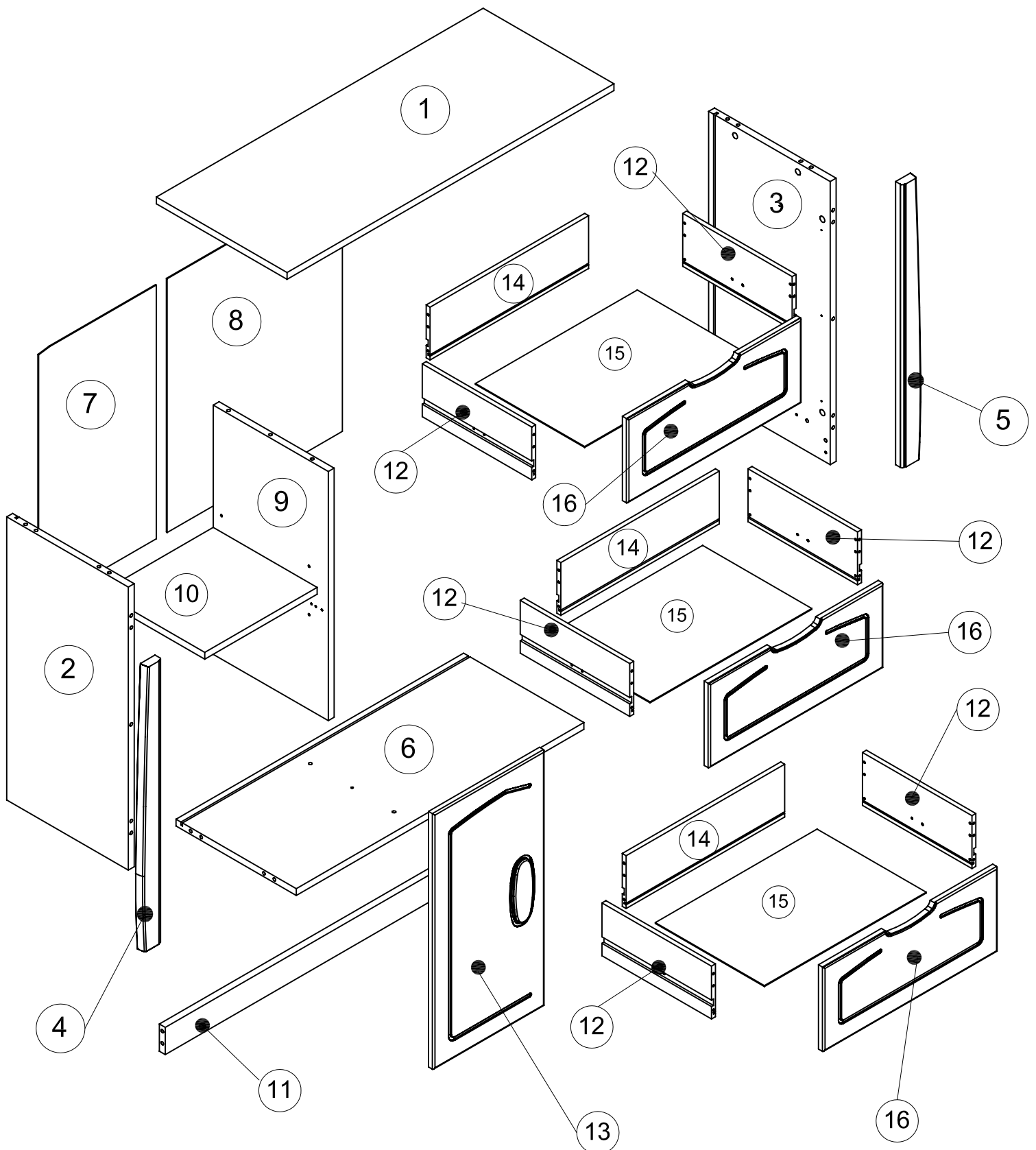
Ⓓ IDENTIFIZIEREN SIE DIE TEILE AN HAND DER "PERSPEKTIVISCHEN DARSTELLUNG"

Ⓔ LOCALIZACION DE LAS PIEZAS

Ⓕ ENCONTRAR AS PECAS NA "VISTA REBINTADA"

Ⓖ INDIVIDUARE OGNI PEZZO SULLA "VUE ECLATEE"

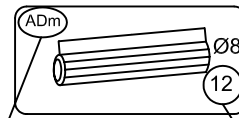
Ⓗ PLAATS DE STUKKEN VOLGENS HUN "LOSSE OBSTELLING"



**LISTE QUINCAILLERIE**

- (GB) LIST OF COMPONENTS
- (D) BESCHLAGE
- (E) LISTA DE HERRAJES
- (P) LISTA DE FERRAGENS
- (I) LISTA CHINCAGLIERIA
- (NL) LIJST VAN TOEBEHOREN

- REPERE DE LA QUINCAILLERIE**  
 COMPONENT REFERENCE NUMBER  
 TEIL REFERENZ  
 CODIFICACION DE LOS HERRAJES  
 REFERENCIA DA FERRAGENS  
 RIFERIMENTO DELLA CHINCAGLIERIA  
 CONTROLE VAN HET TOEBEHOREN



- QUANTITE UTILISEE**  
 NUMBER OF PIECES  
 GEBRAUCHTE MENGE  
 CANTIDAD UTILIZADA  
 QUANTIDADE UTILISADA  
 QUANTITA UTILIZZATA  
 GEBRUIKTE HOEVEELHEID

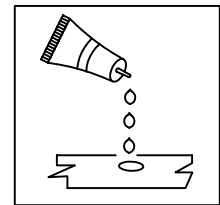
CF COLLE COLA GLUE COLLA LEIM LIJM COLA 2 REMUER AVANT EMPLOI	ADm 30 Ø8 20	AD 24 12	AI 16	ADU 30 Ø5 36	EP 8	FA 3
BLL 2	VB 2	BHC 2	BHC 2	DA 4	VR 4 x 9 6	
VI 3.5 x 15 21	VJ 3.5 x 25 11	CI 217 3	BTC 1	BTB 1		
All 1	AJX 1	WE 4 X 35 4	ZK 1	YBZ 4		

**PHASE**

**1**

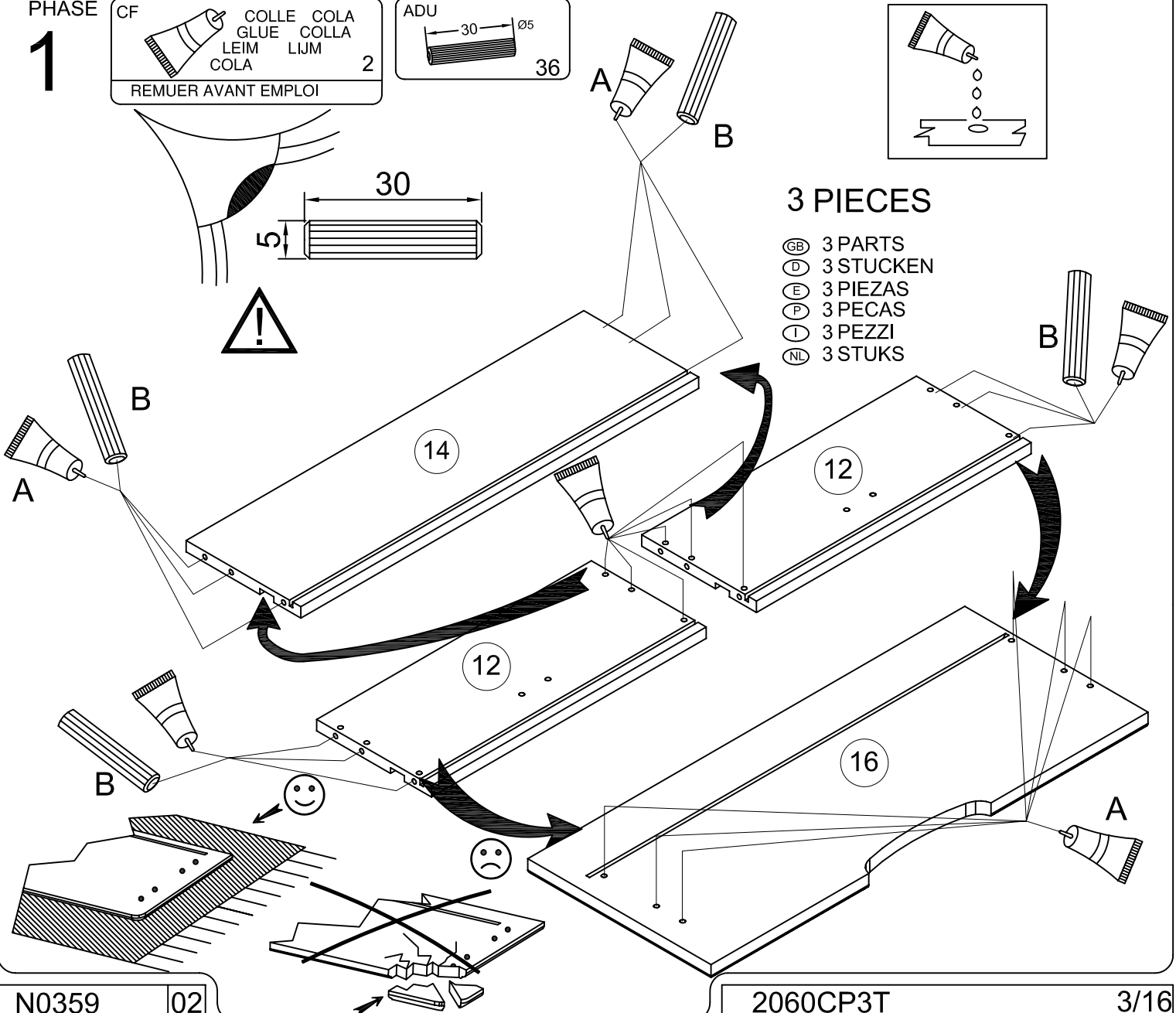
CF COLLE COLA  
GLUE COLLA  
LEIM LIJM  
COLA  
2  
REMUER AVANT EMPLOI

ADU 30  
Ø5  
36



**3 PIECES**


- (GB) 3 PARTS
- (D) 3 STUCKEN
- (E) 3 PIEZAS
- (P) 3 PECAS
- (I) 3 PEZZI
- (NL) 3 STUKS



PHASE

2

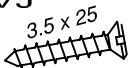
CF COLLE COLA  
GLUE COLLA  
LEIM LIJM  
COLA



EP 6

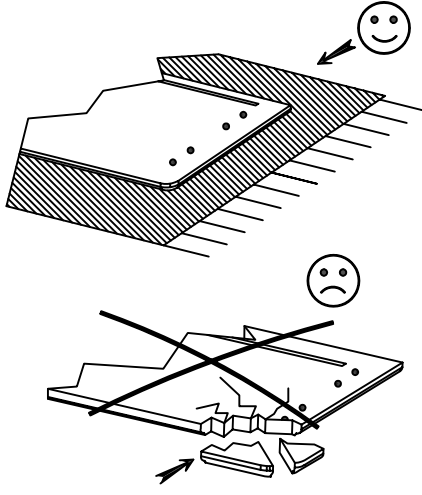
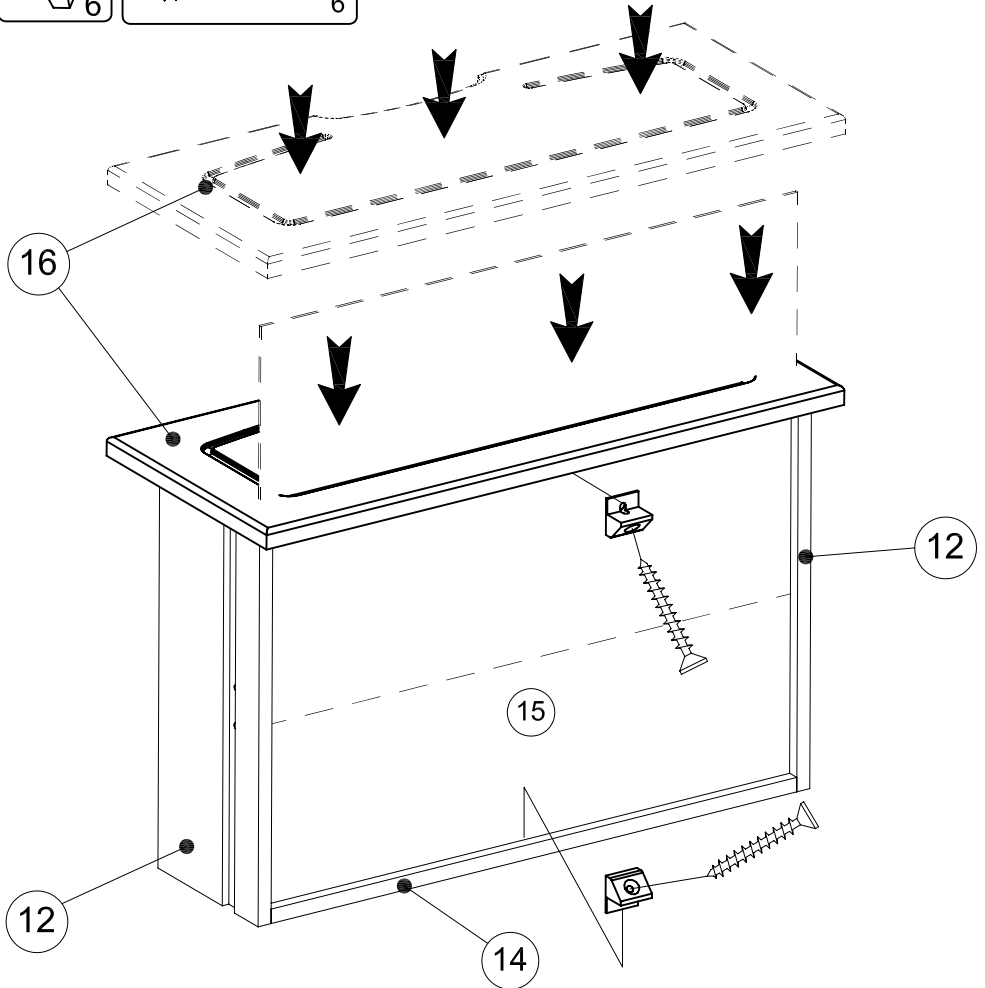


VJ 3.5 x 25 6



3 PIECES

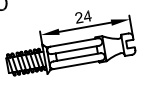
- GB 3 PARTS
- D 3 STÜCKEN
- E 3 PIEZAS
- P 3 PECAS
- I 3 PEZZI
- NL 3 STUKS



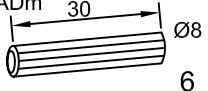
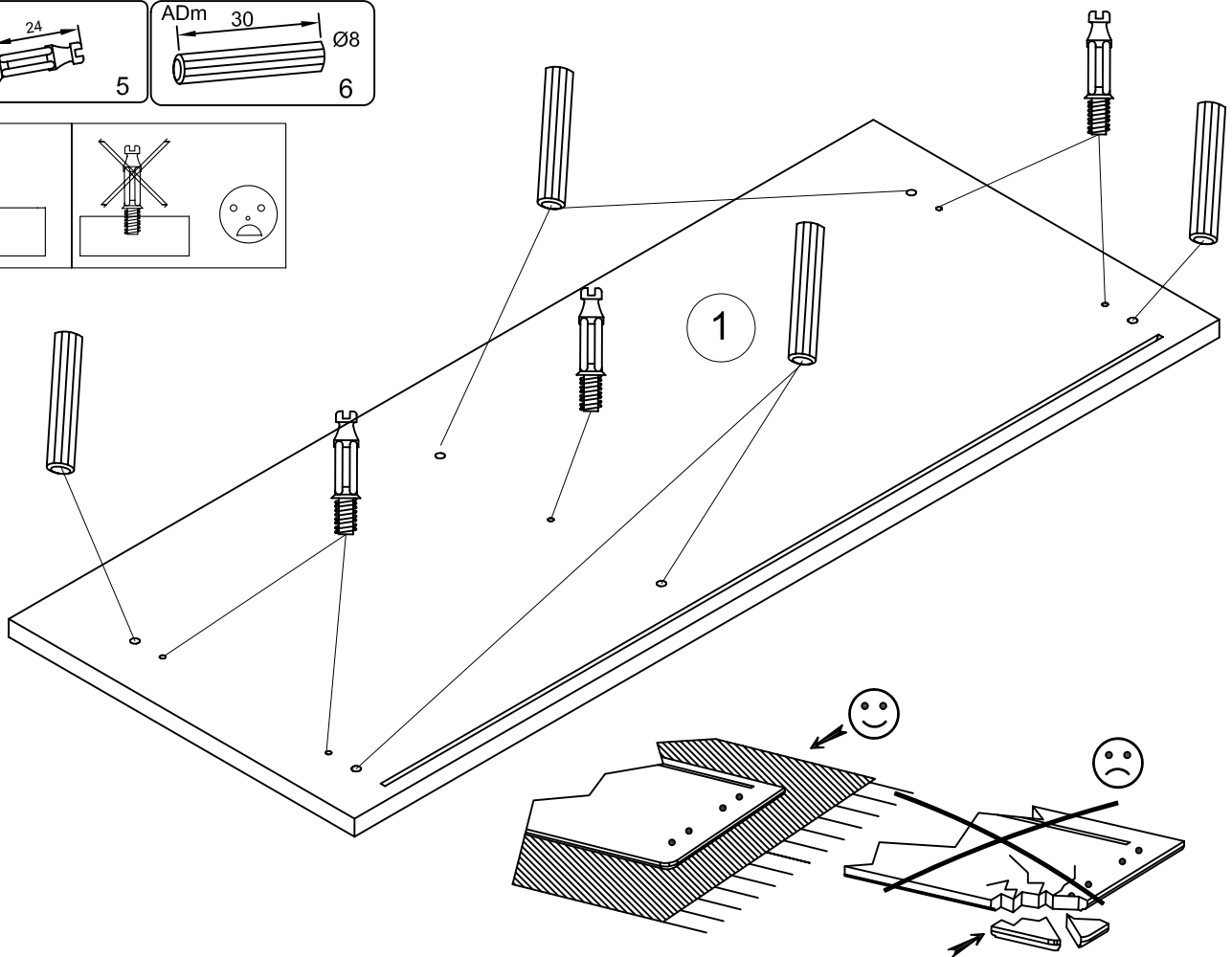
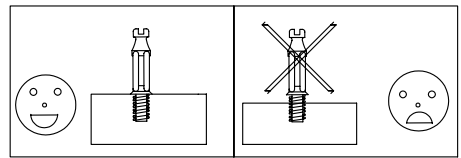
PHASE AD

3

24 5

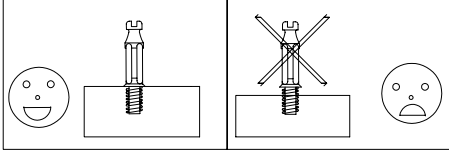
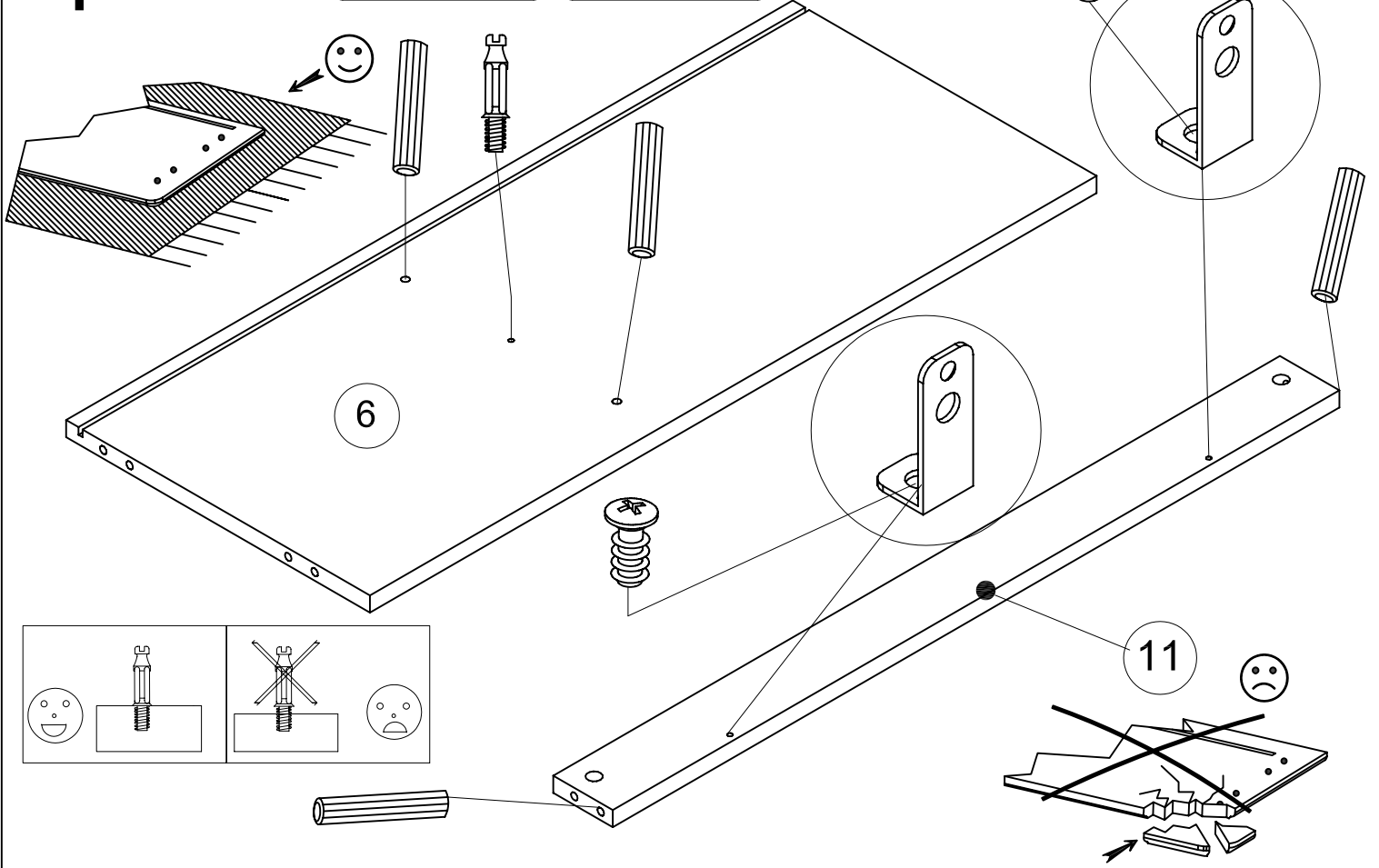
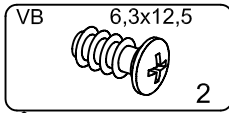
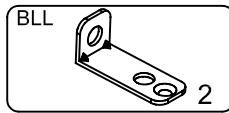
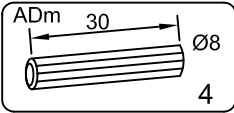
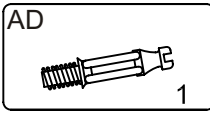


ADm 30 Ø8 6

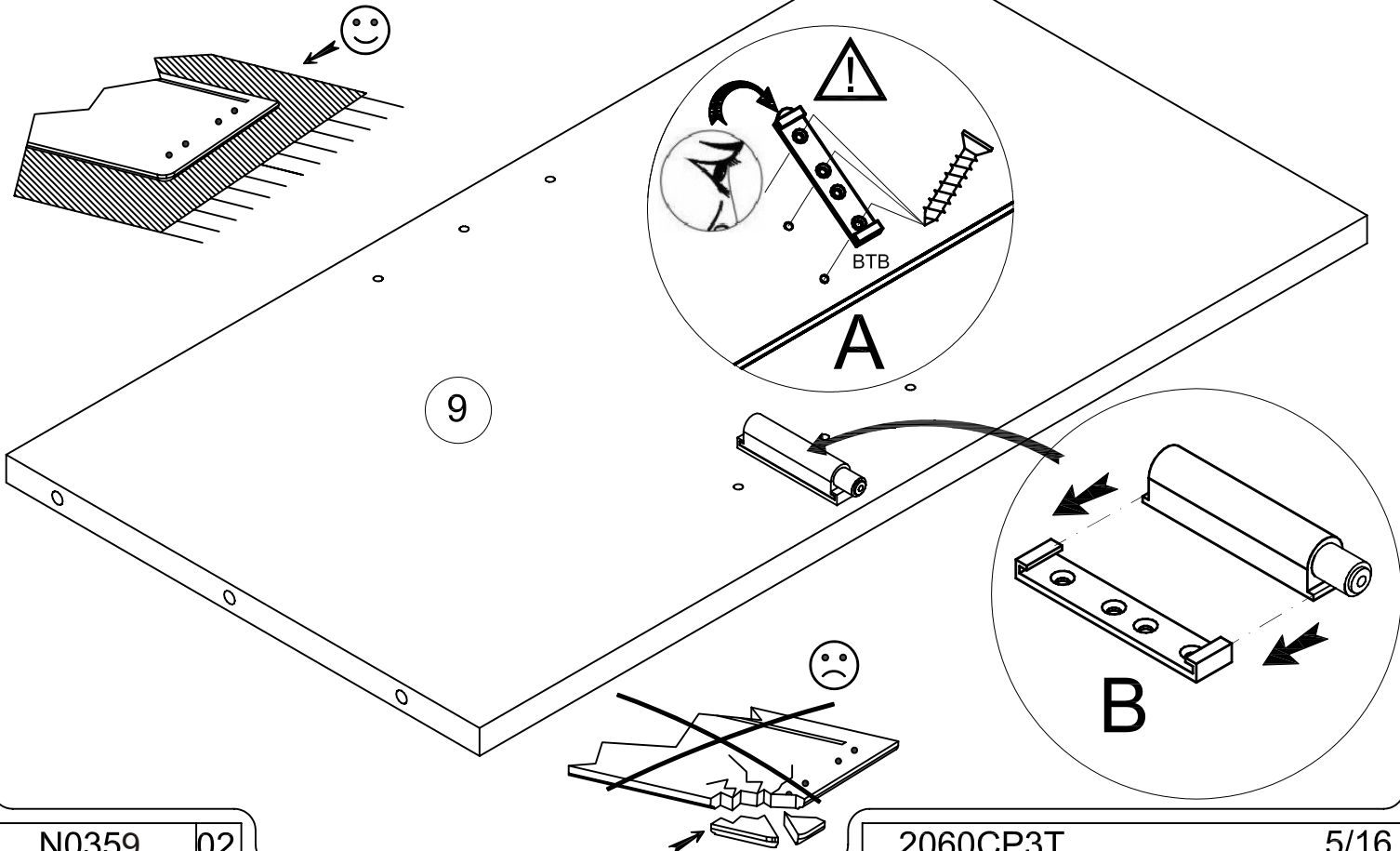
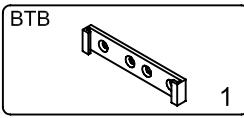
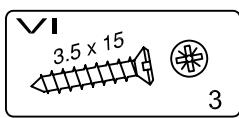
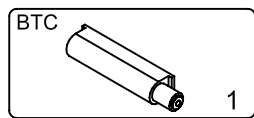
PHASE

4



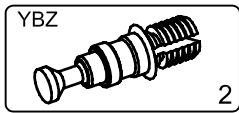
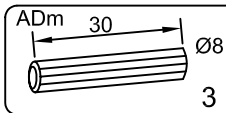
PHASE

5

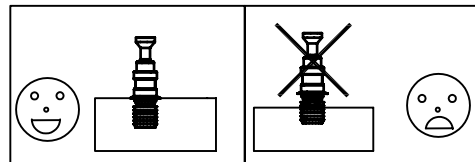
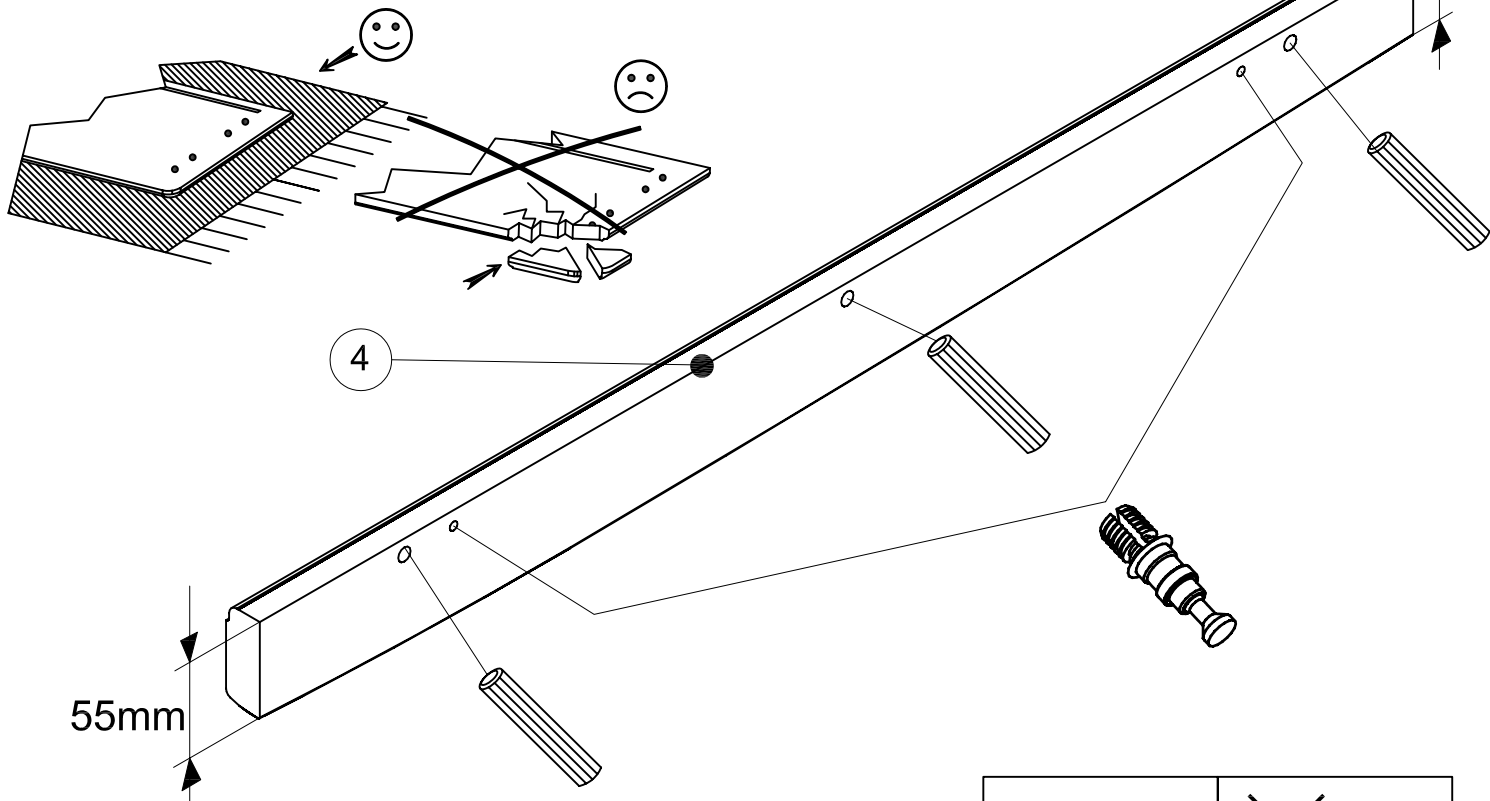


PHASE

6

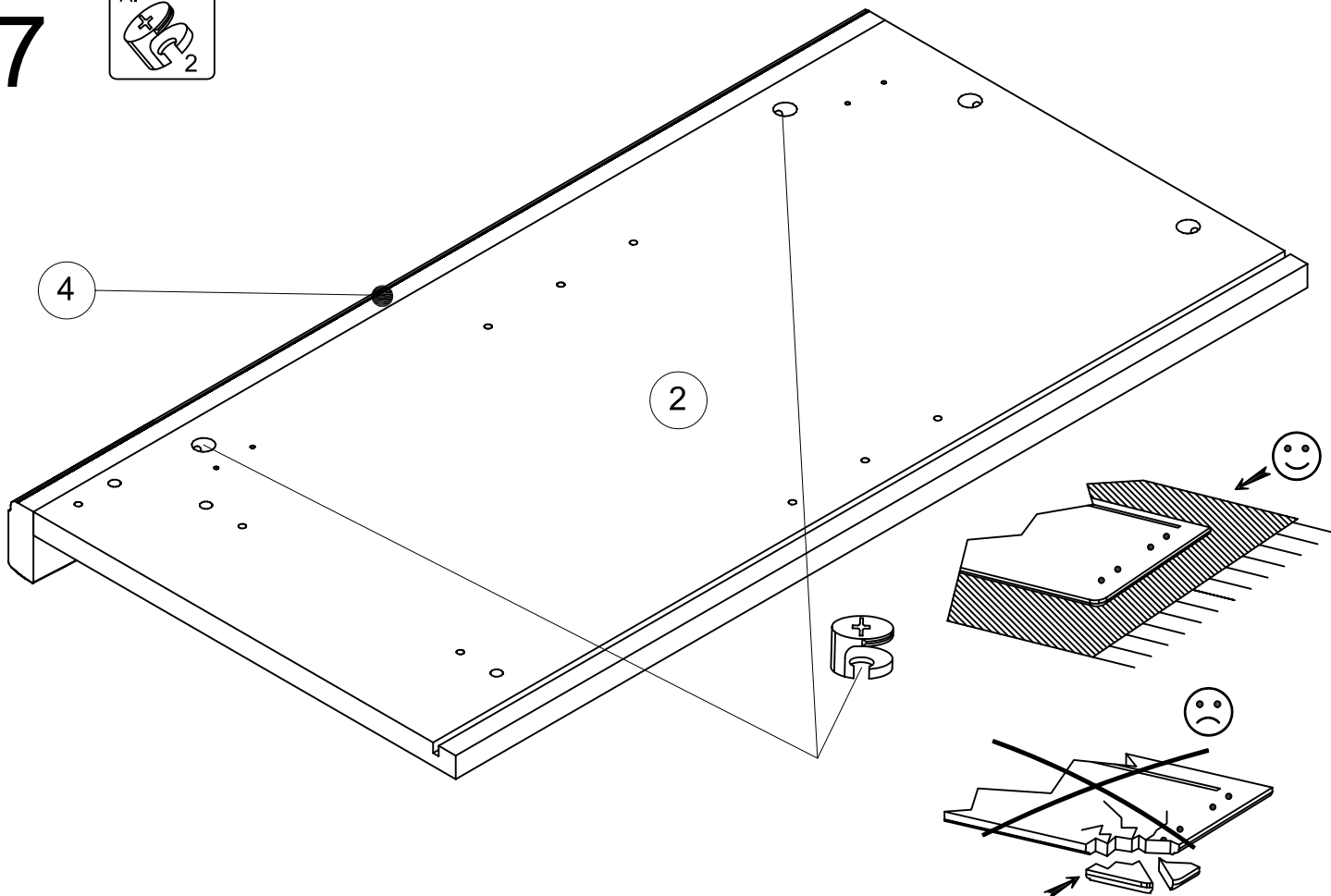
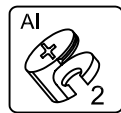


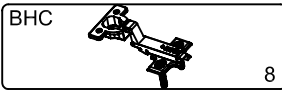
45mm



PHASE

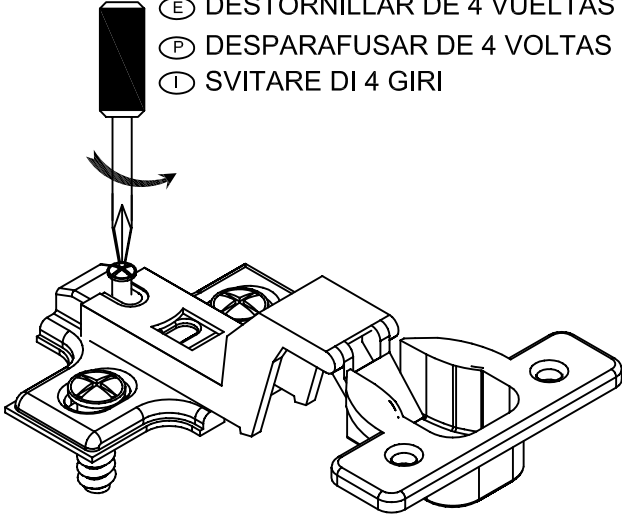
7



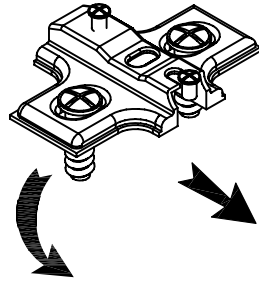


**! DEVISSER DE 4 TOURS**

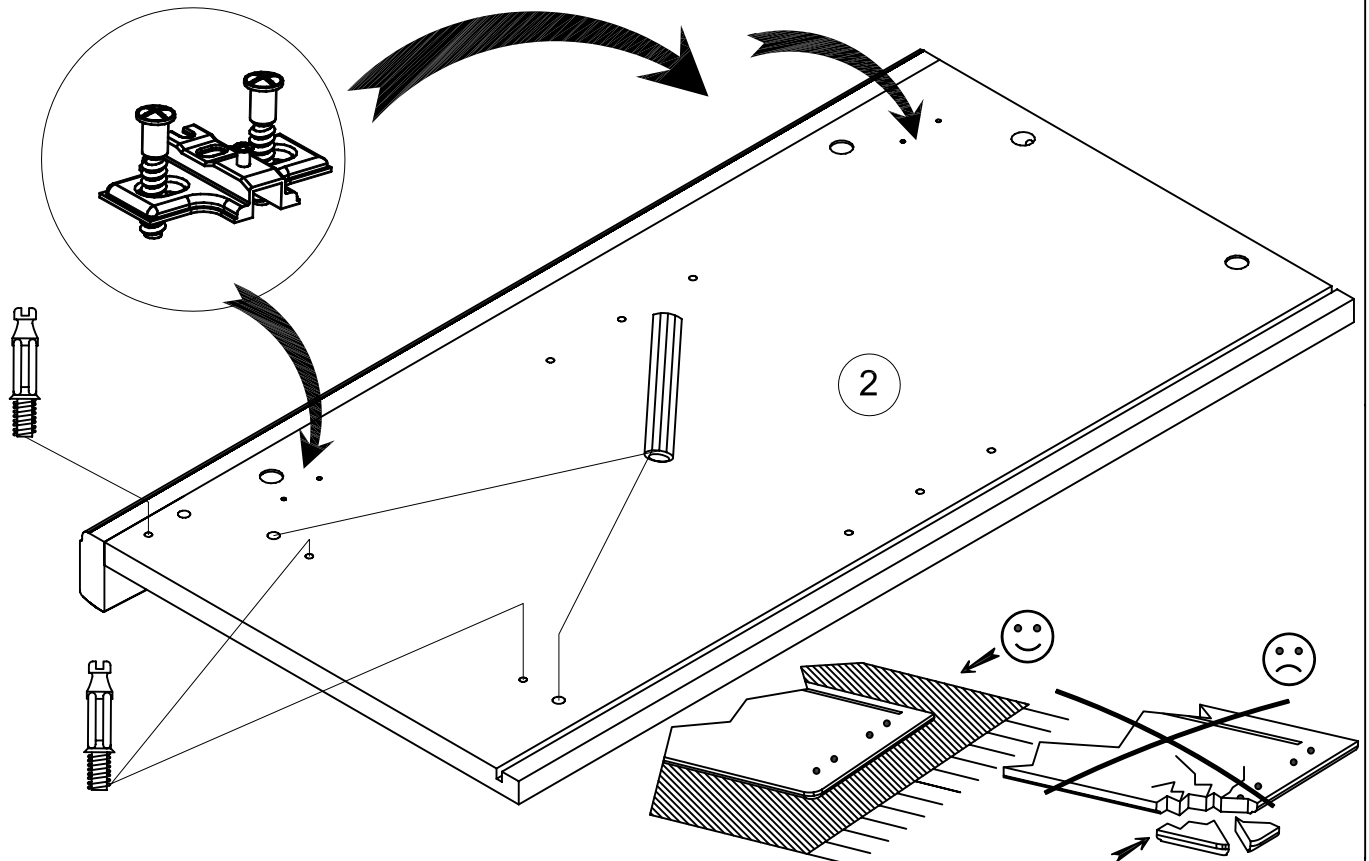
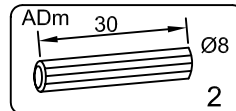
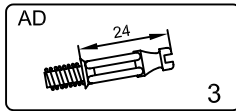
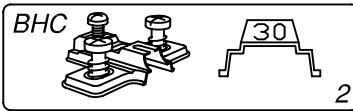
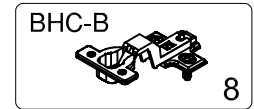
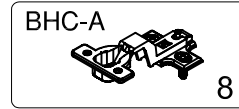
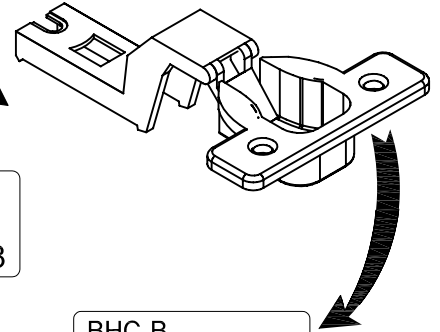
- Ⓒ TO UNSCREW 4 TOUR
- Ⓓ 4 DREHUNGEN SCHRAUBEN SIE AB
- Ⓔ DESTORNILLAR DE 4 VUELTAS
- Ⓕ DESPARAFUSAR DE 4 VOLTAS
- Ⓖ SVITARE DI 4 GIRI



BHC-A

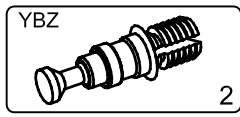
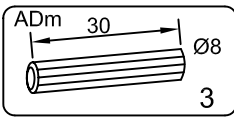


BHC-B

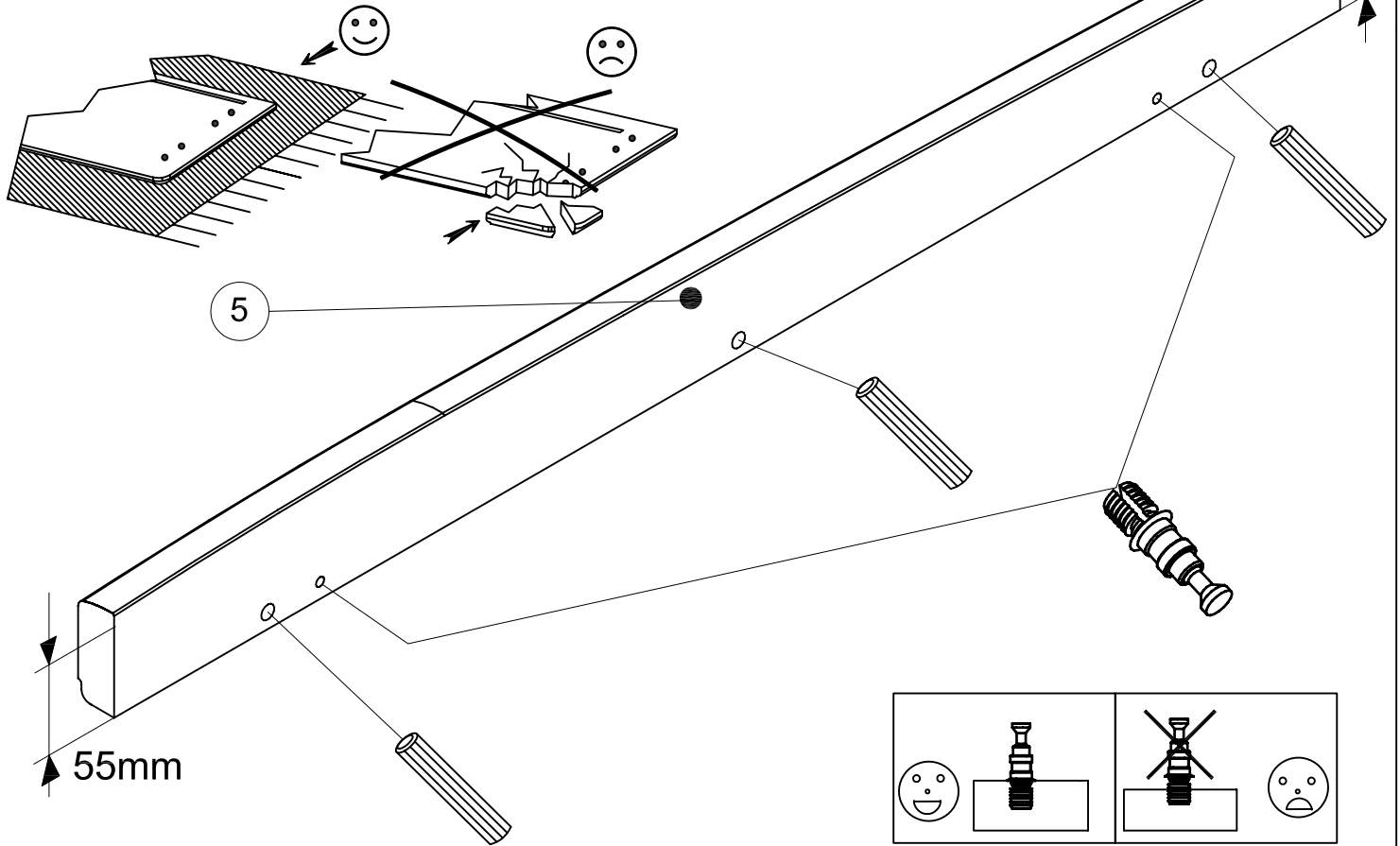


PHASE

10

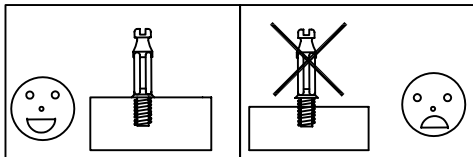
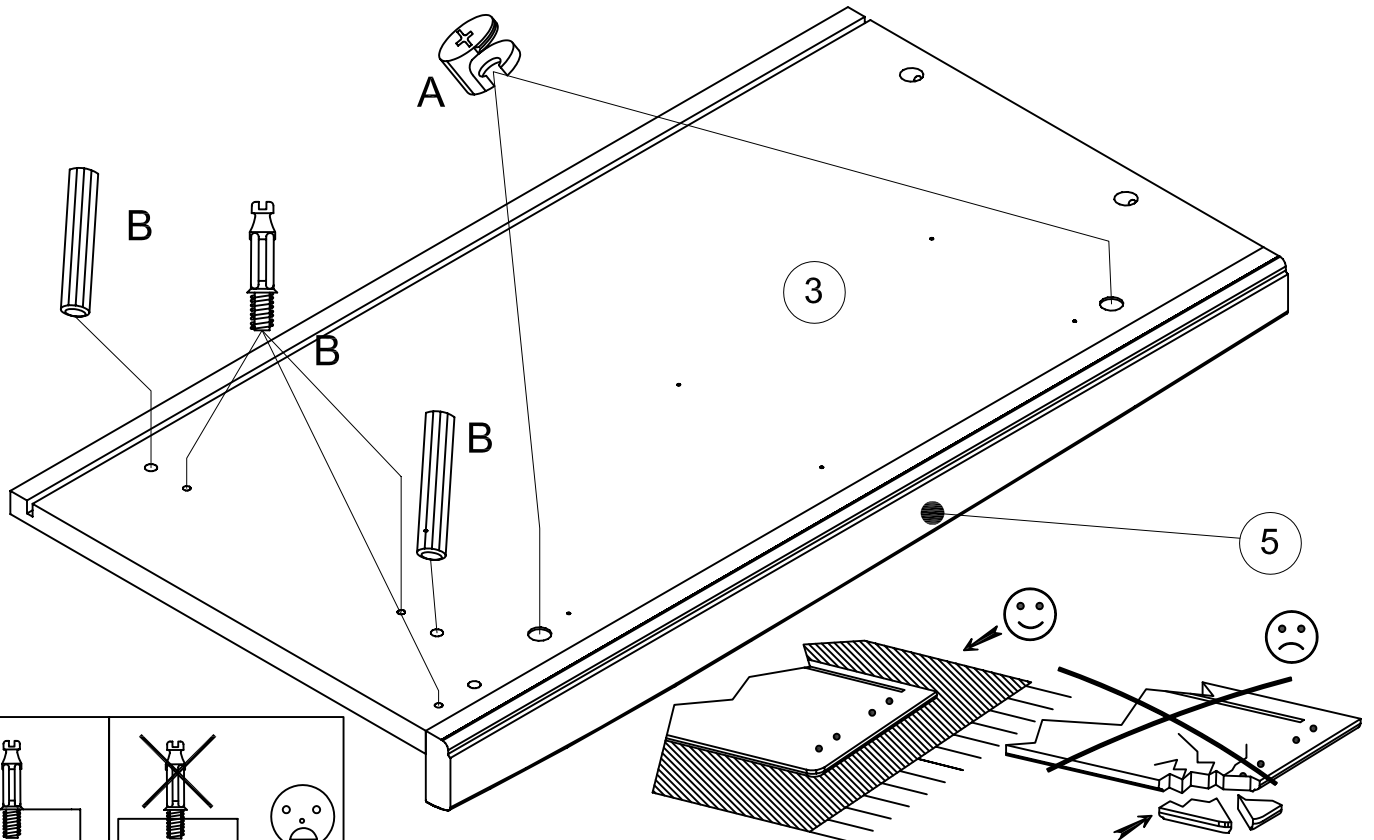
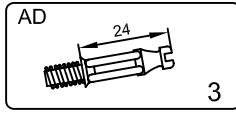
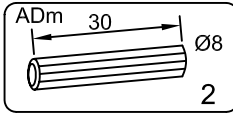
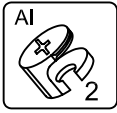


45mm



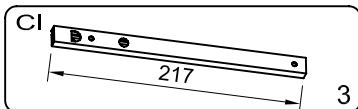
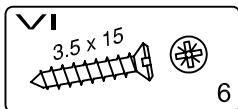
PHASE

11



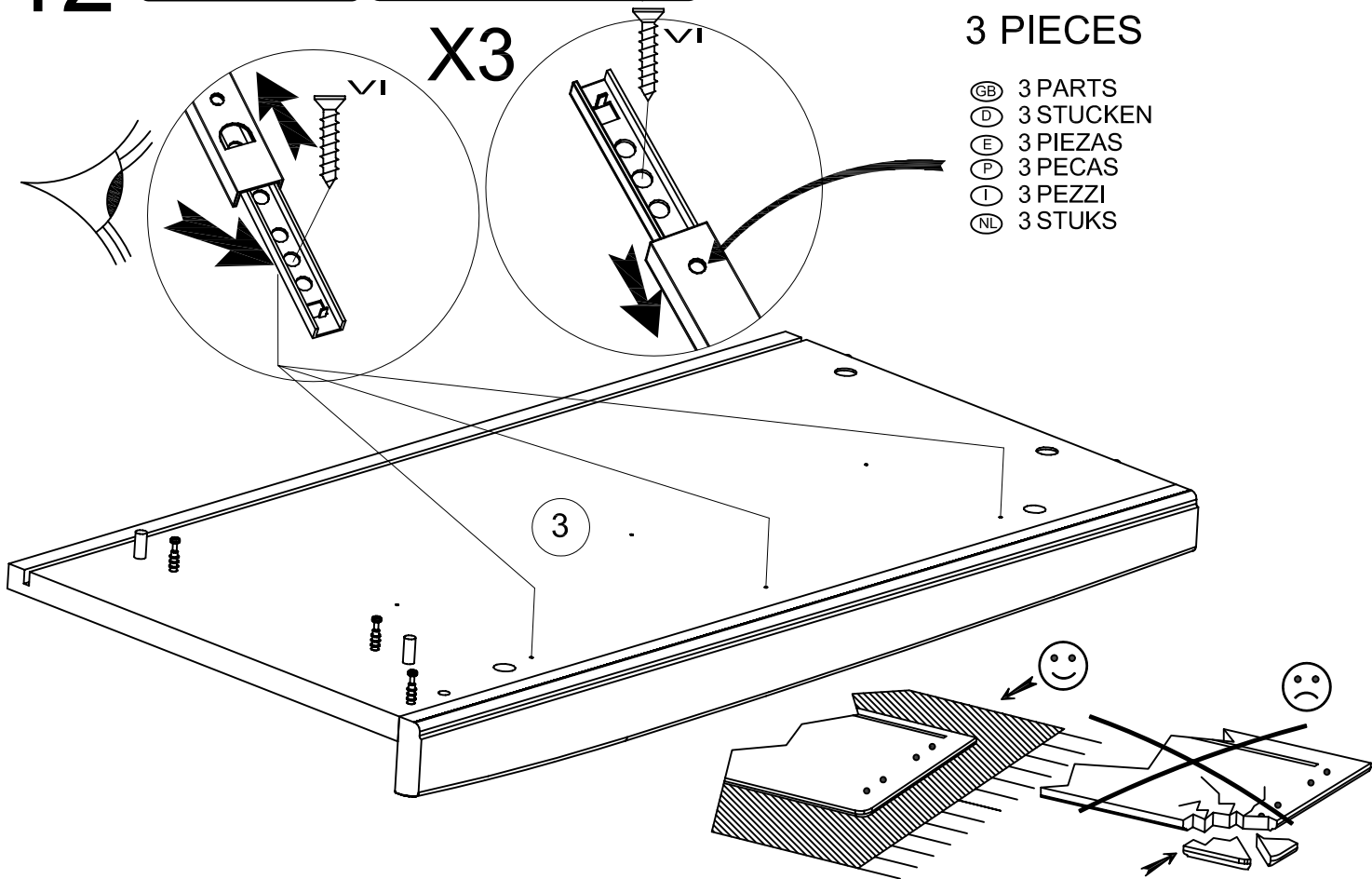
PHASE

12



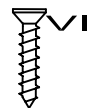
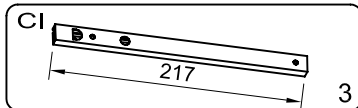
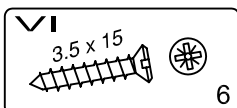
3 PIECES

- Ⓒ 3 PARTS
- Ⓓ 3 STÜCKEN
- Ⓔ 3 PIEZAS
- Ⓟ 3 PECAS
- Ⓡ 3 PEZZI
- Ⓝ 3 STUKS



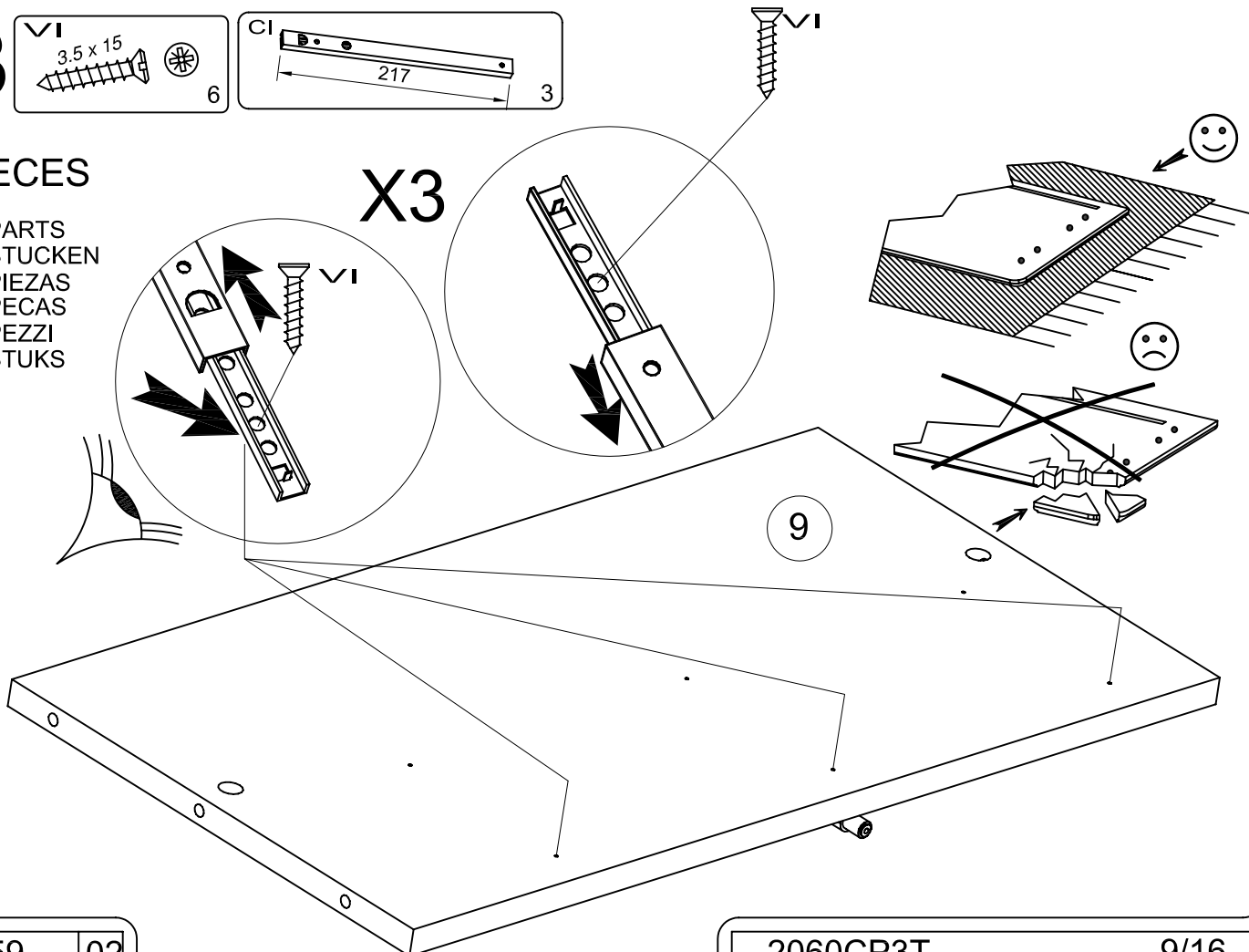
PHASE

13



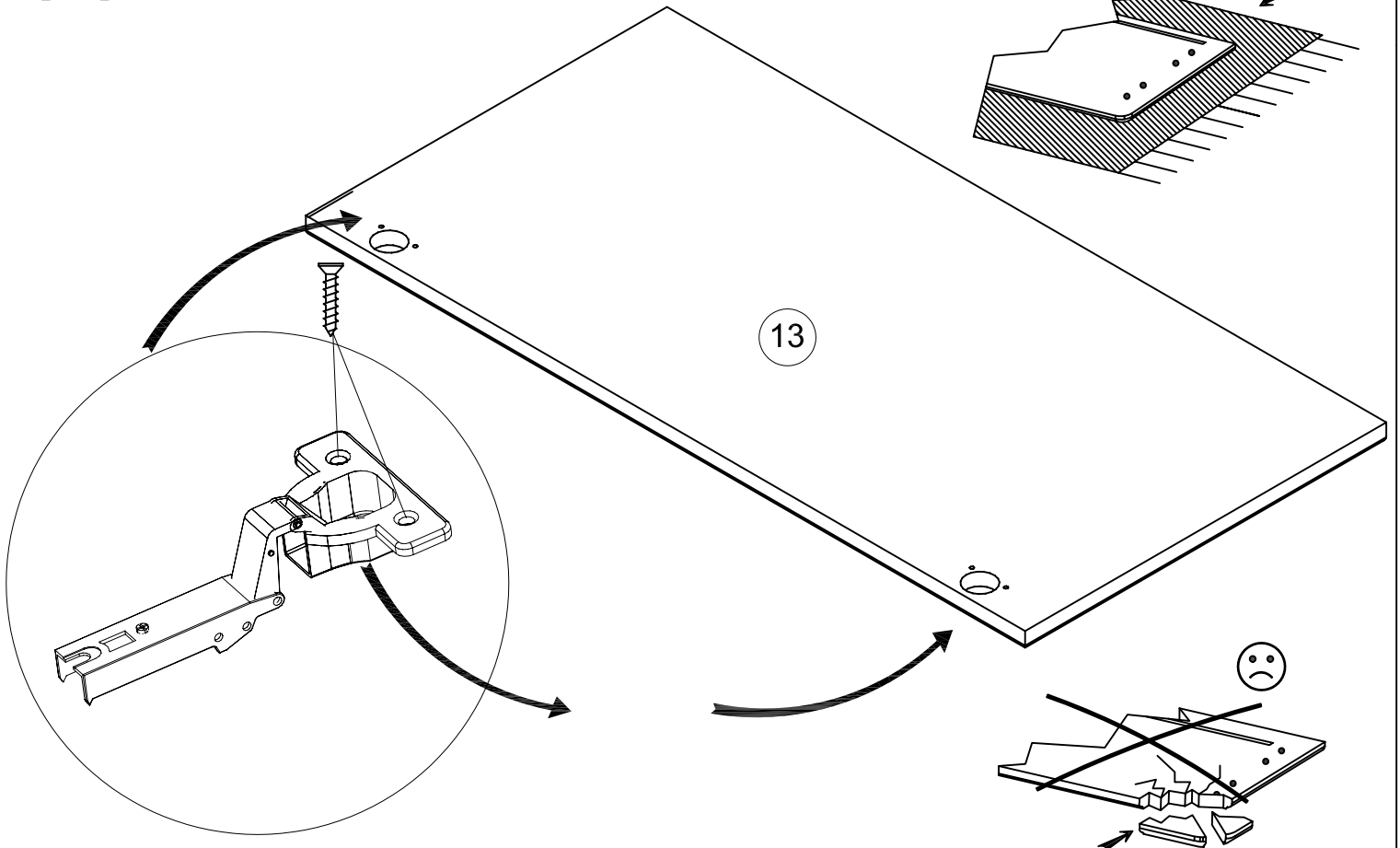
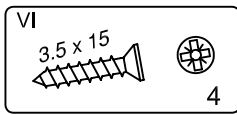
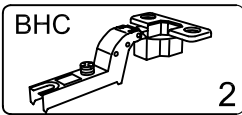
3 PIECES

- Ⓒ 3 PARTS
- Ⓓ 3 STÜCKEN
- Ⓔ 3 PIEZAS
- Ⓟ 3 PECAS
- Ⓡ 3 PEZZI
- Ⓝ 3 STUKS



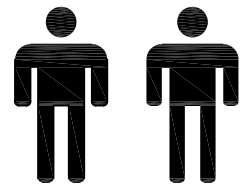
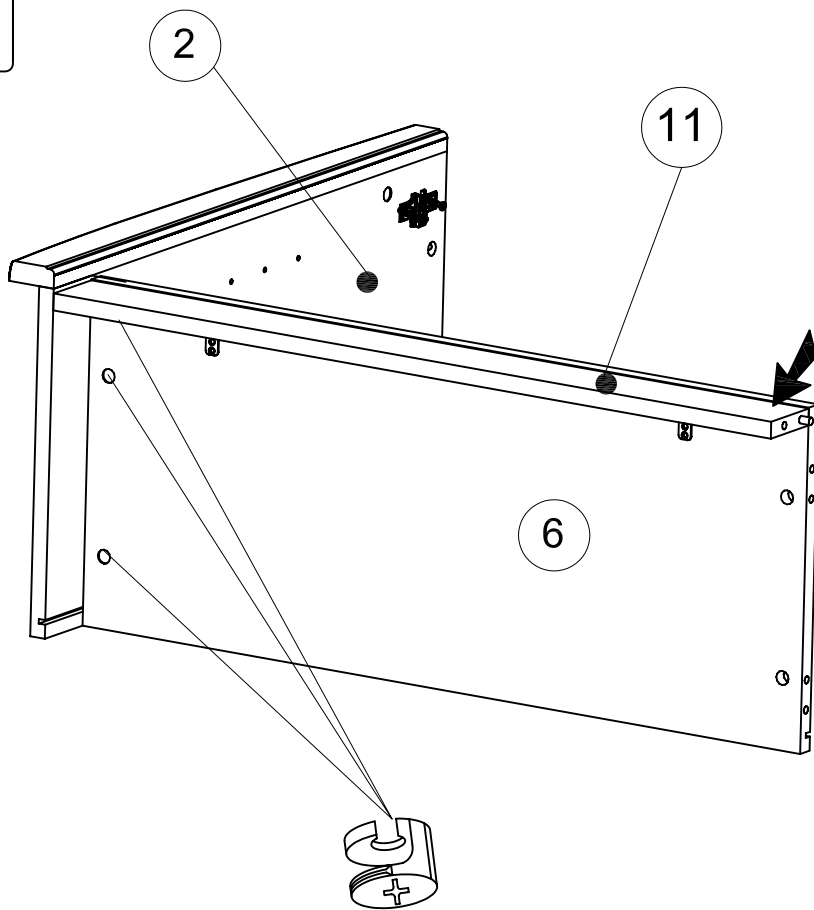
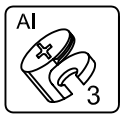
PHASE

14



PHASE

15

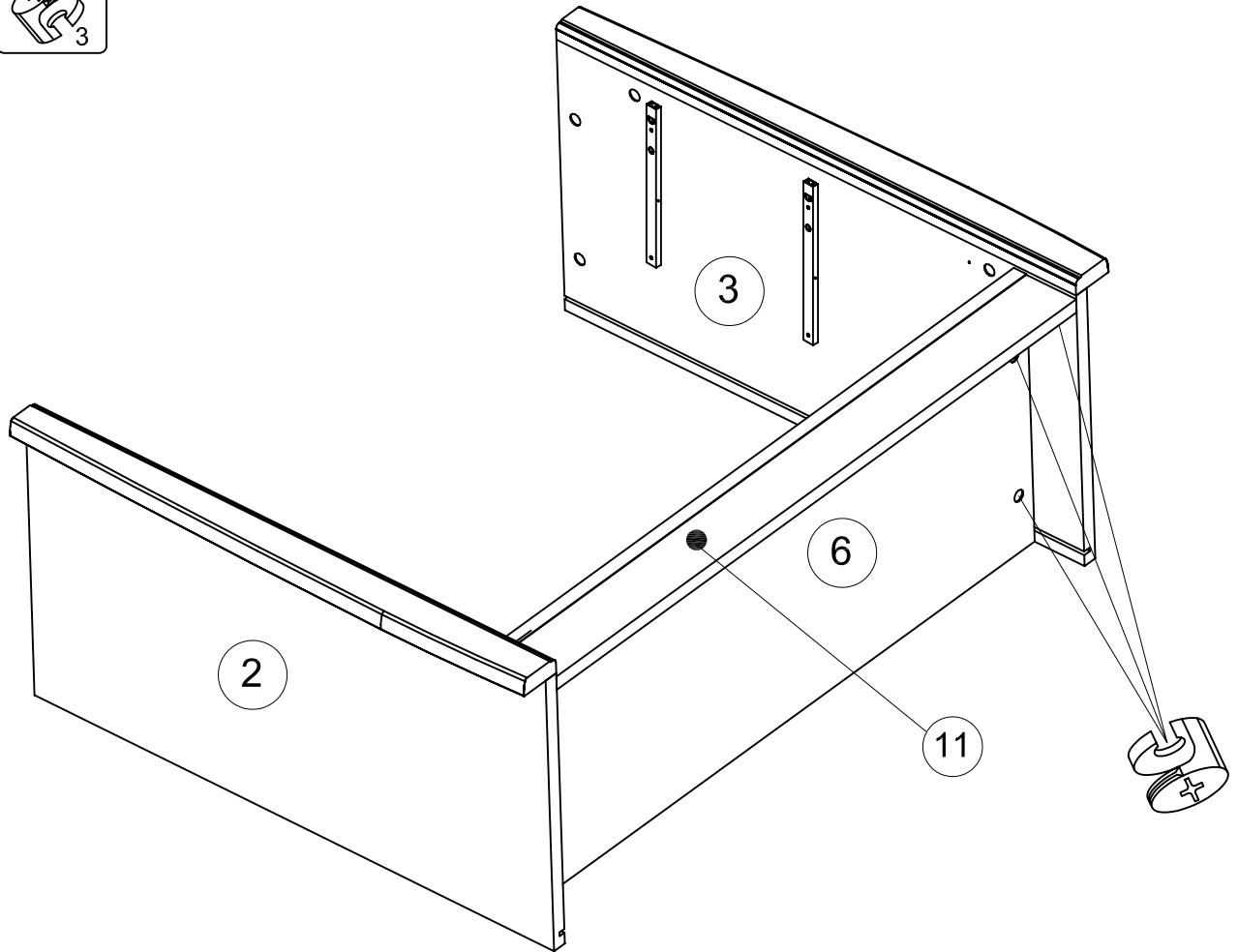
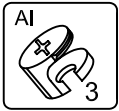


**MAINTENIR**

- Ⓒ GB TO HOLD
- Ⓓ D ZUSAMMENHALTEN
- Ⓔ E SOSTENER
- Ⓕ P SEGURAR
- Ⓖ I MANTENER
- Ⓝ NL IN STAND HOUDEN

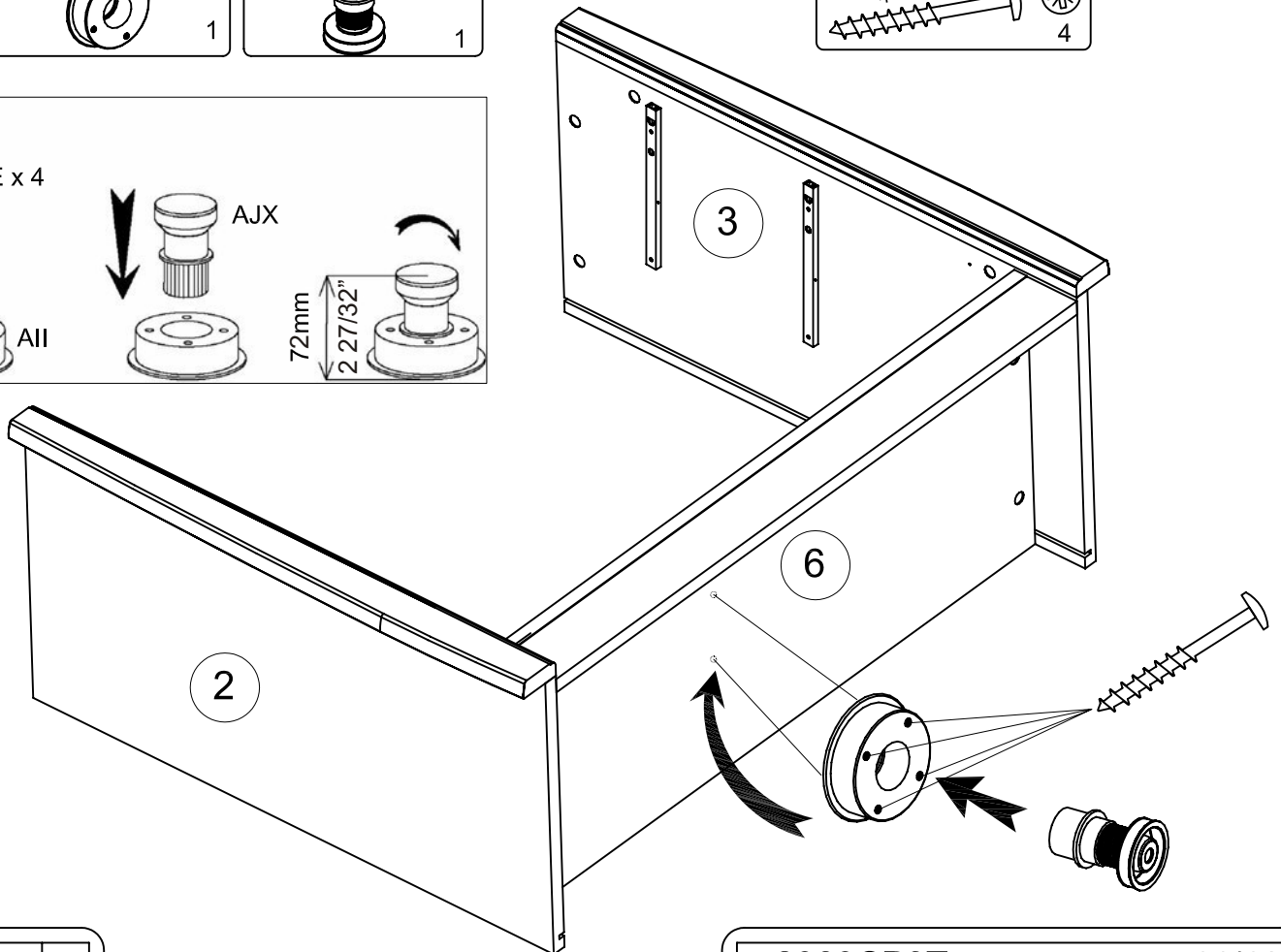
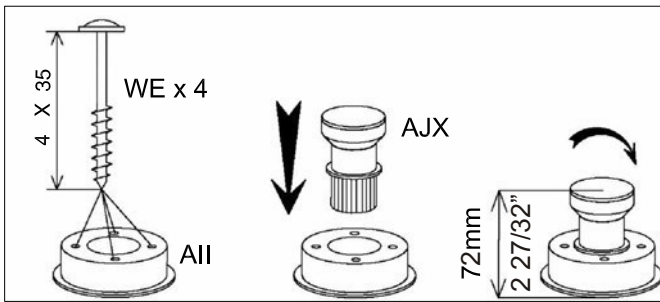
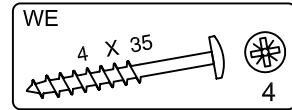
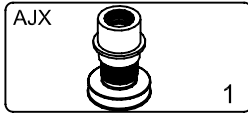
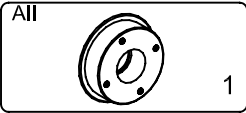
PHASE

16



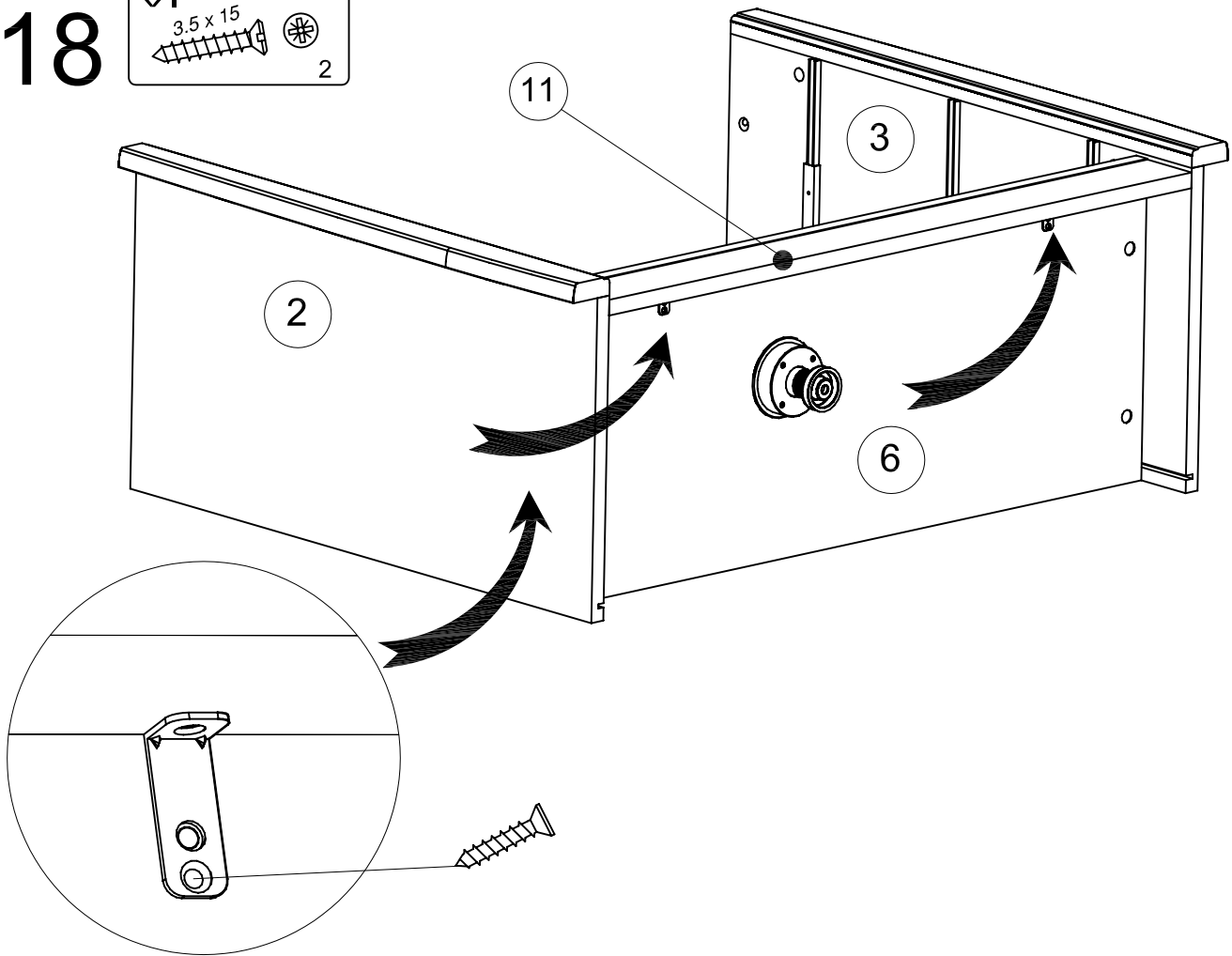
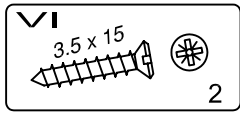
PHASE

17



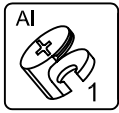
PHASE

18



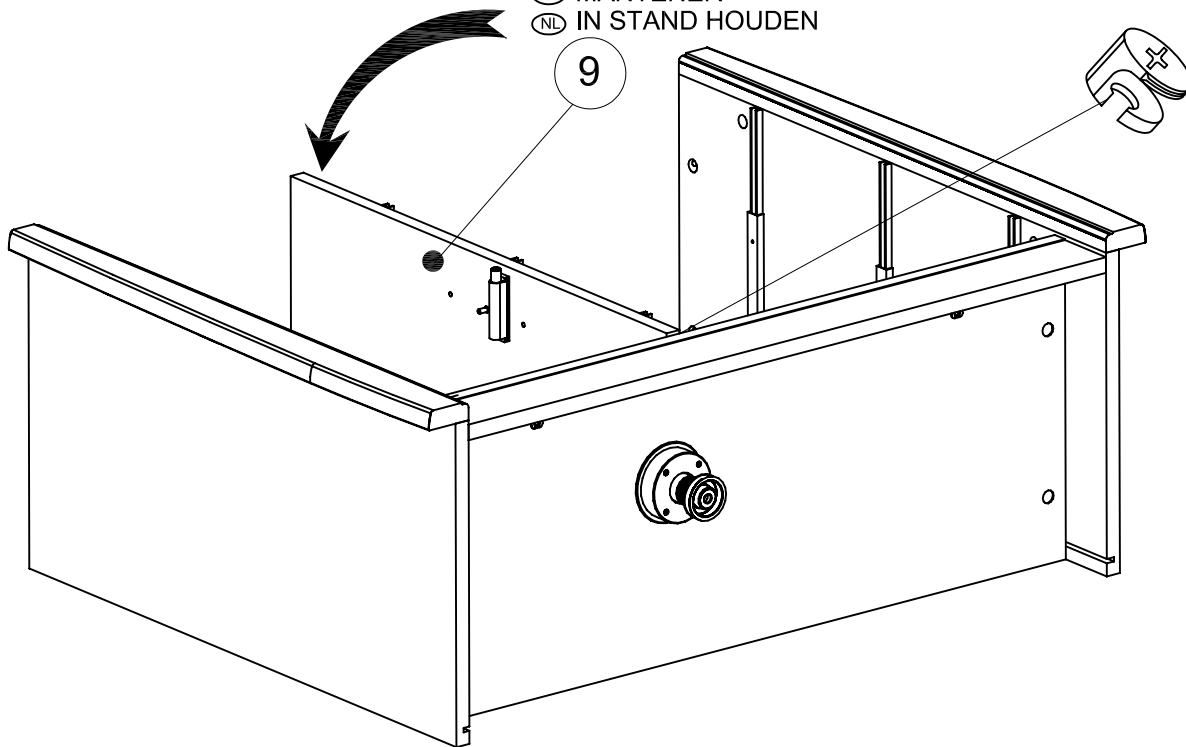
PHASE

19



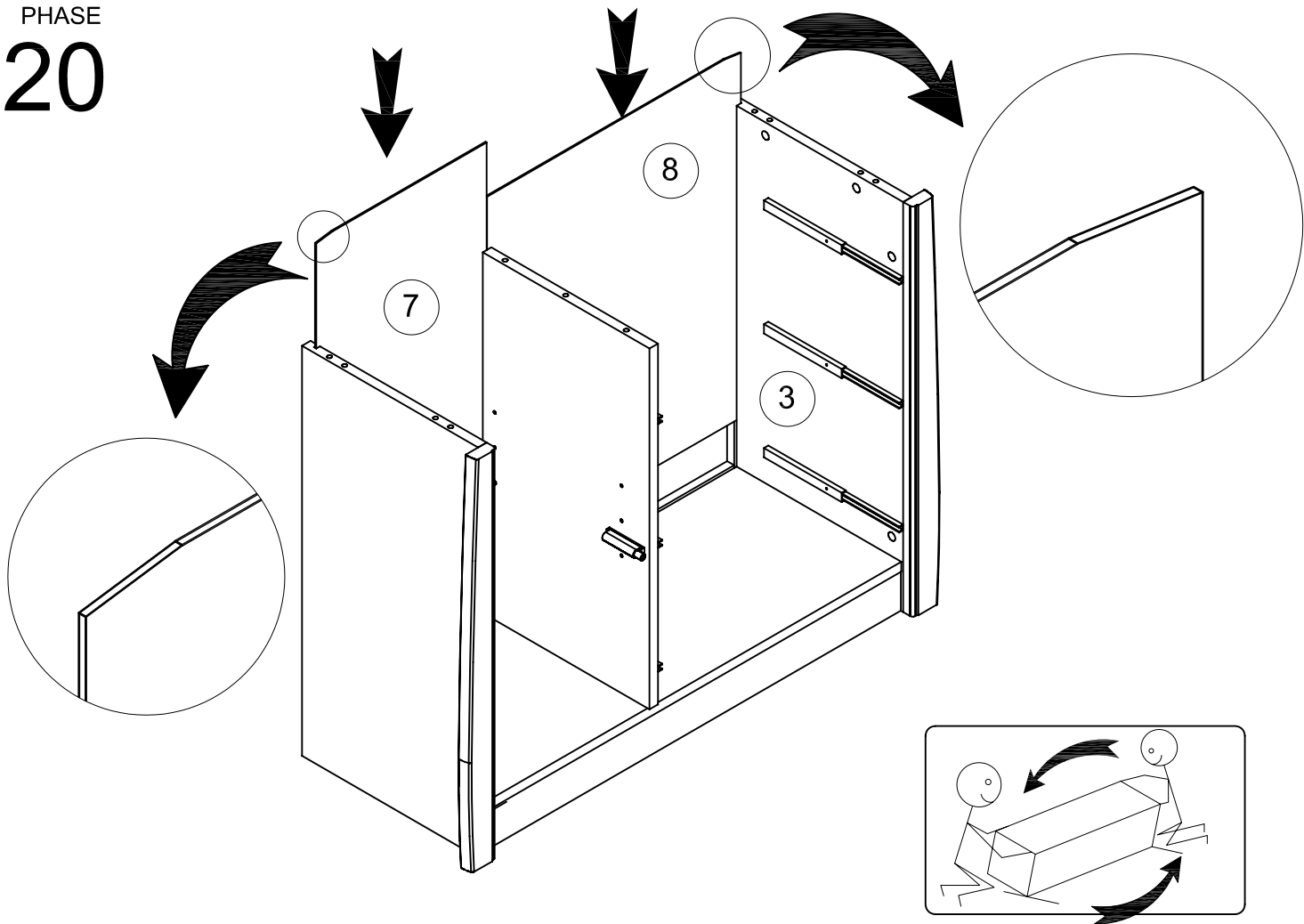
### MAINTENIR

- (GB) TO HOLD
- (D) ZUSAMMENHALTEN
- (E) SOSTENER
- (P) SEGURAR
- (I) MANTENER
- (NL) IN STAND HOUDEN



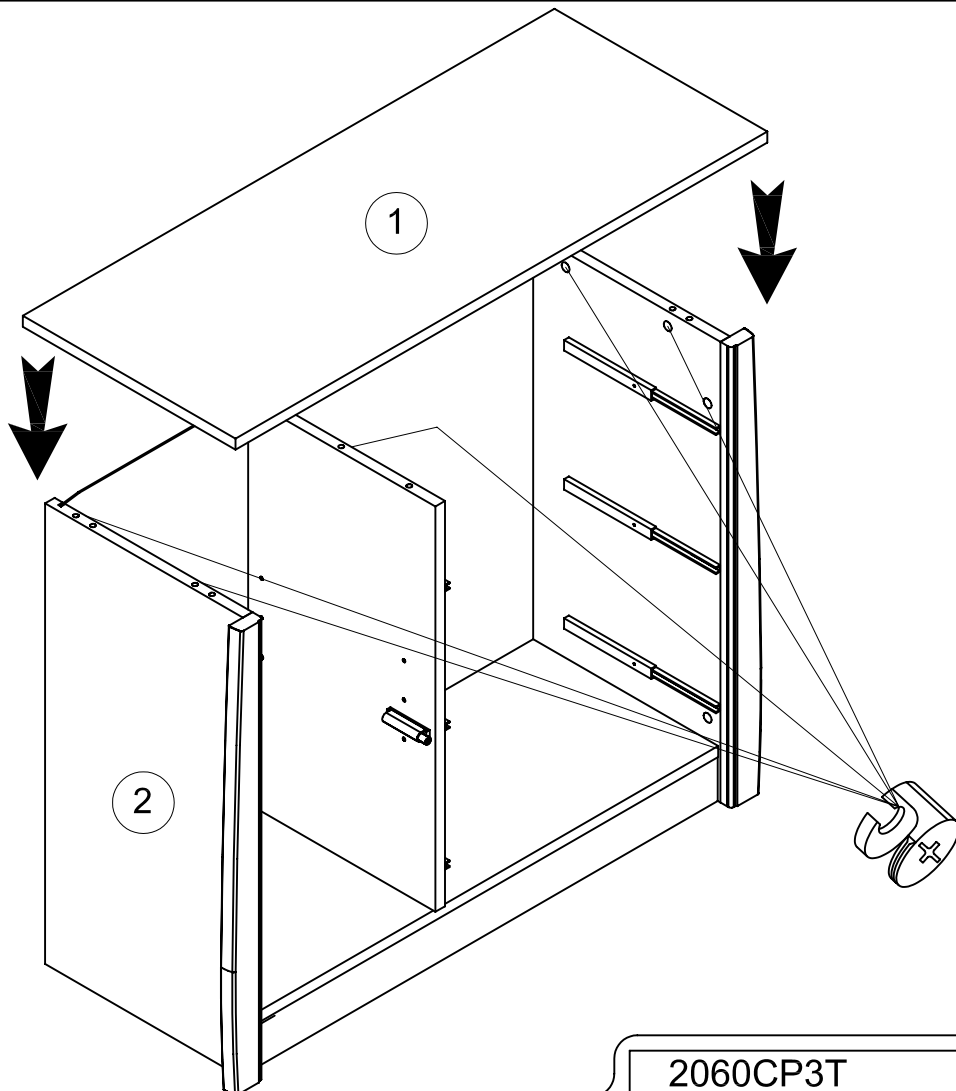
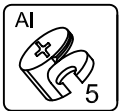
PHASE

20



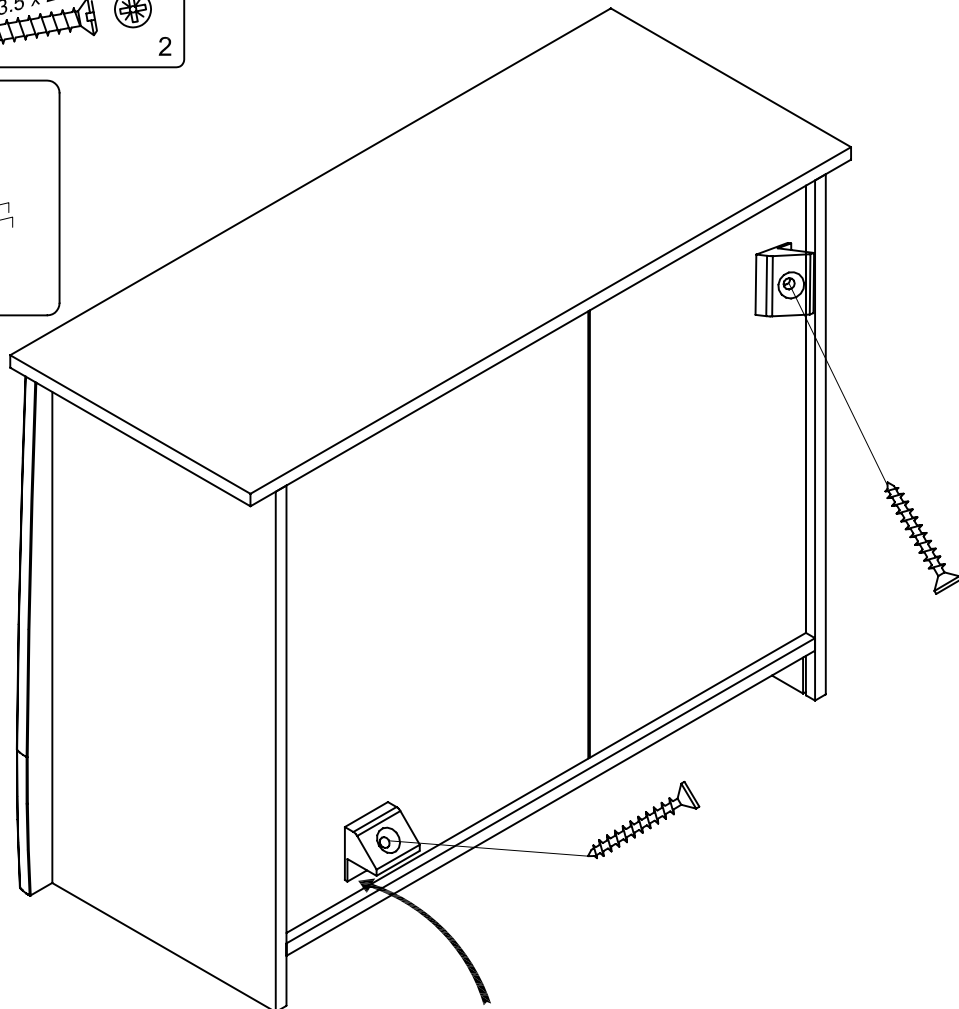
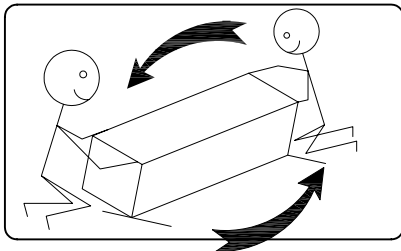
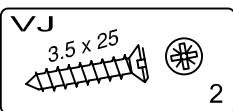
PHASE

21



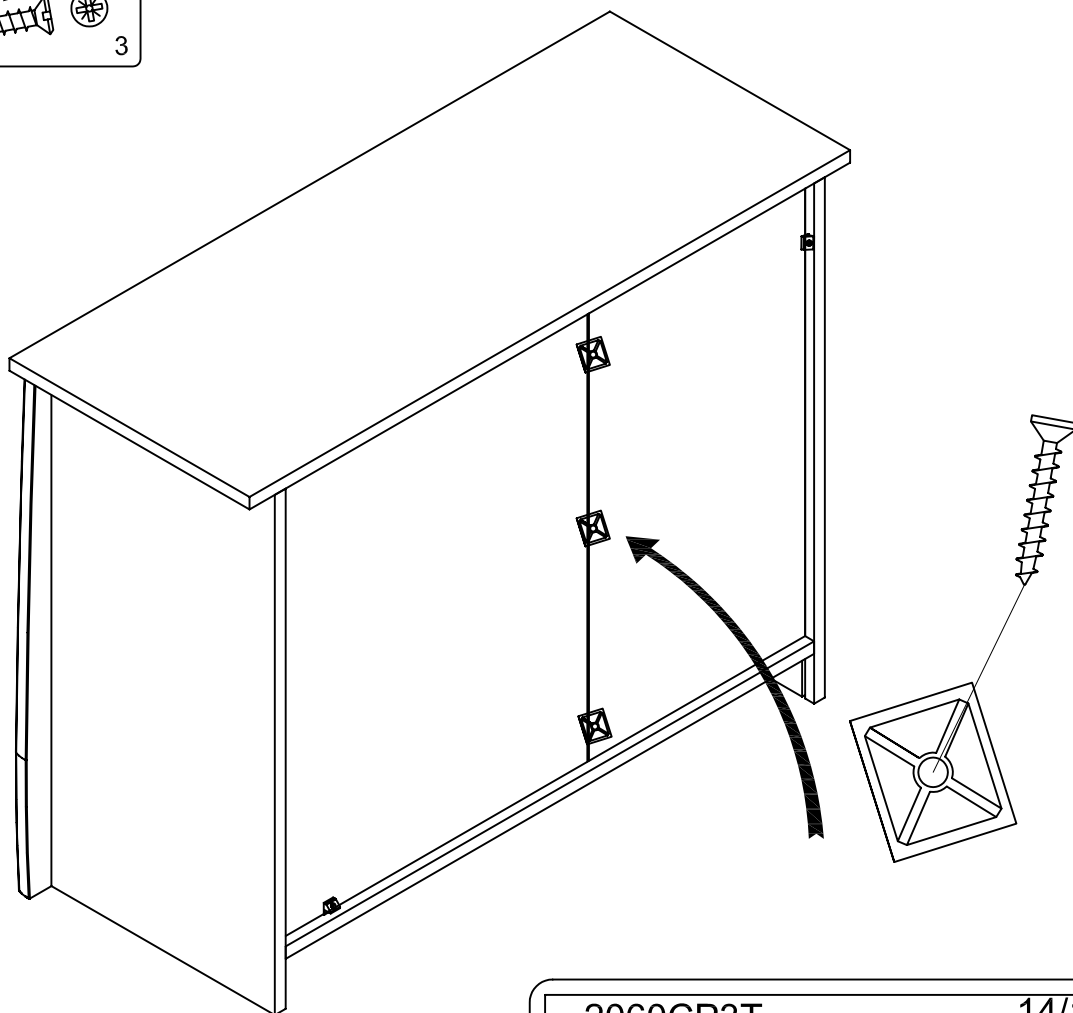
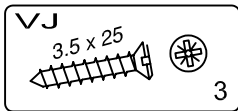
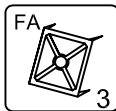
PHASE

22

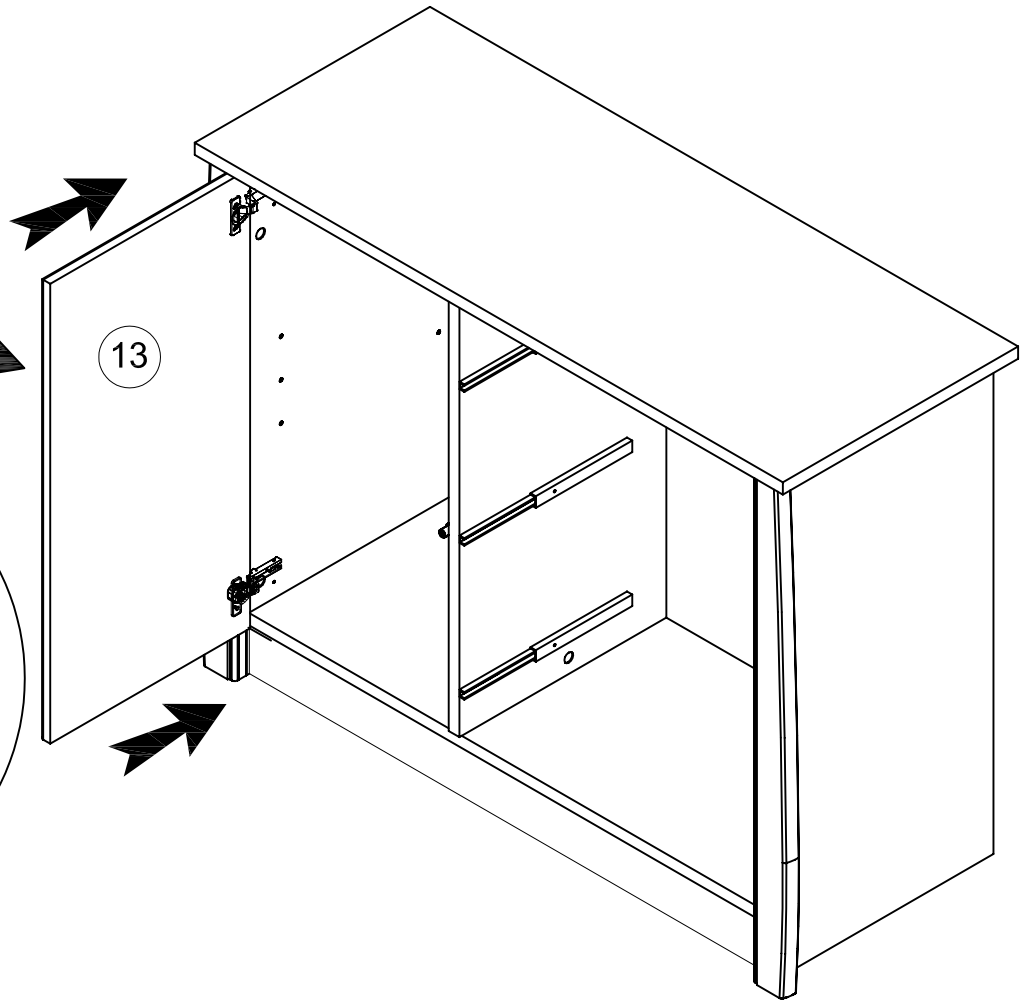
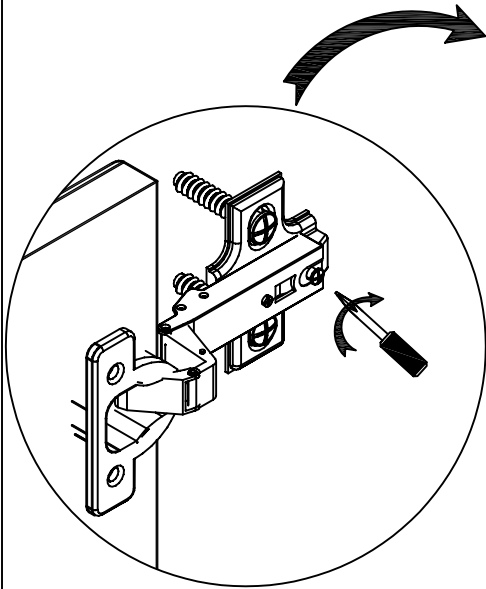
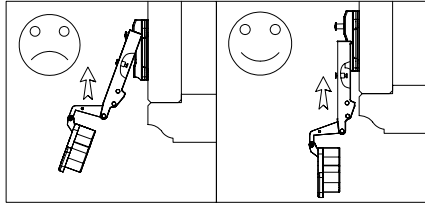


PHASE

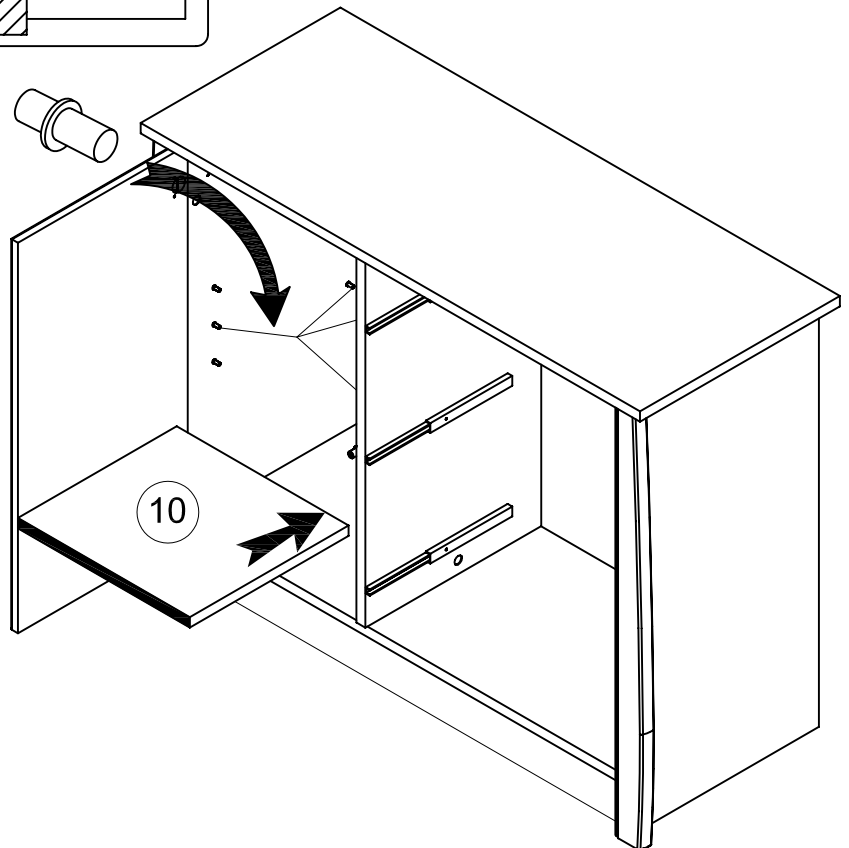
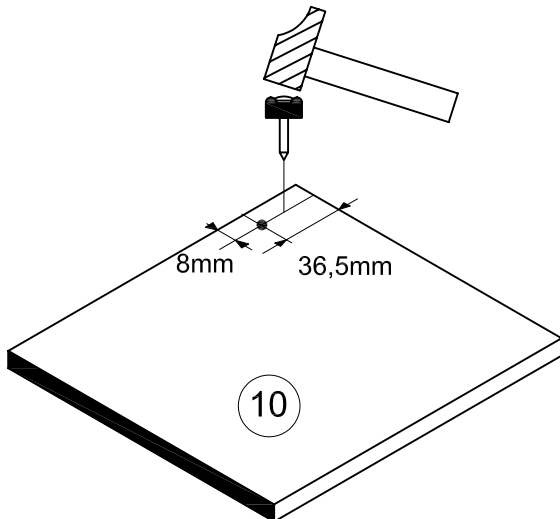
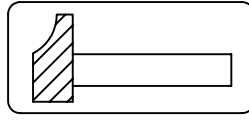
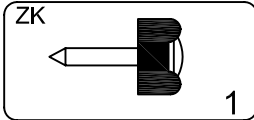
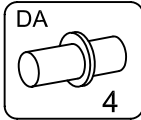
23



# 24



# 25



PHASE

# 26

VR

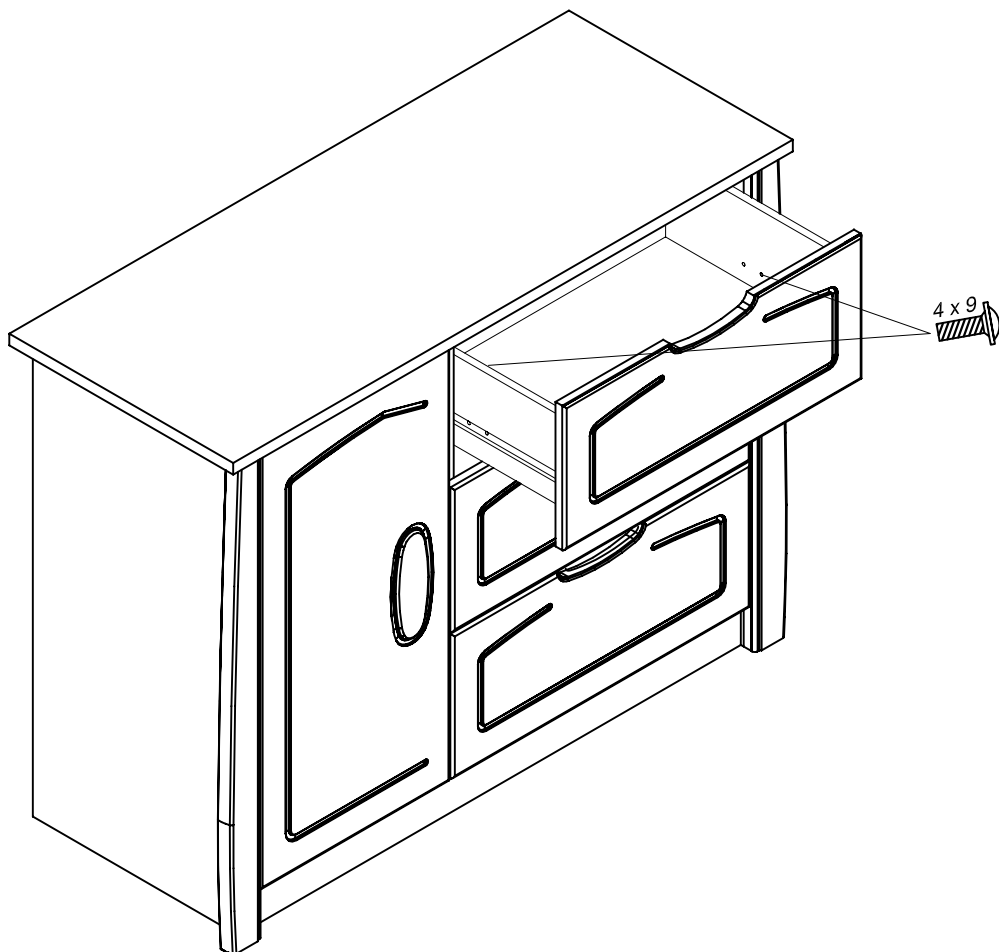
4 x 9



6

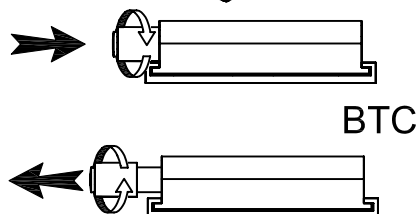
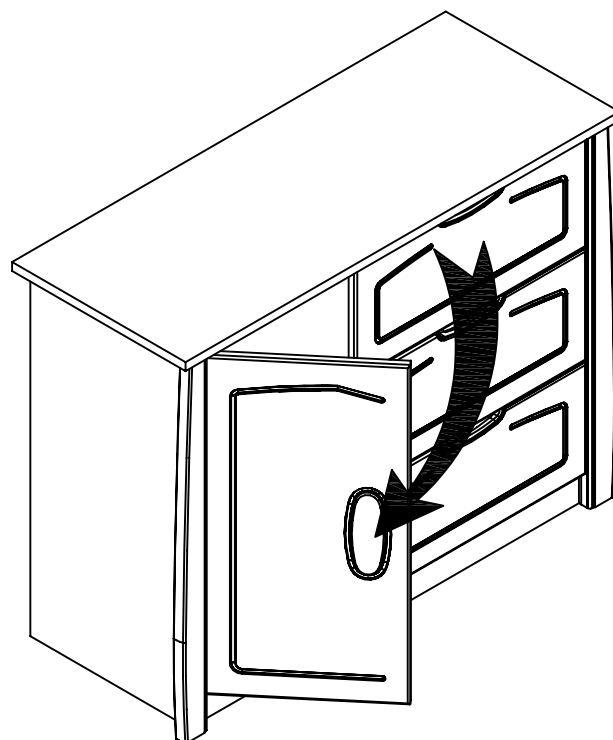
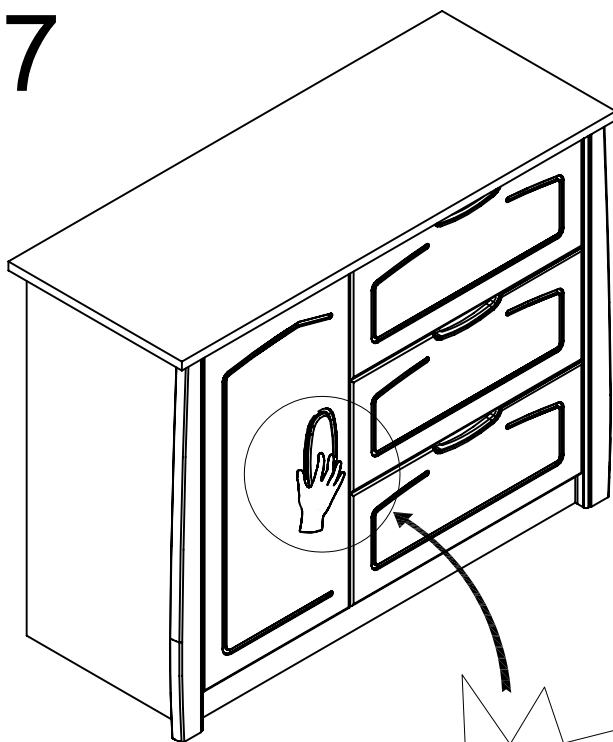
## 3 PIECES

- Ⓒ 3 PARTS
- Ⓓ 3 STÜCKEN
- Ⓔ 3 PIEZAS
- ⒫ 3 PECAS
- Ⓖ 3 PEZZI
- Ⓗ 3 STUKS



PHASE

# 27



CLIK