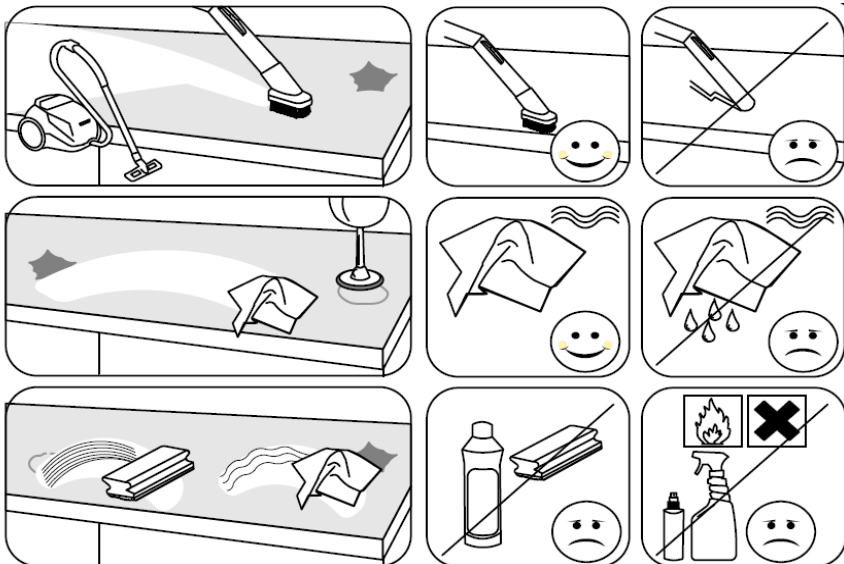
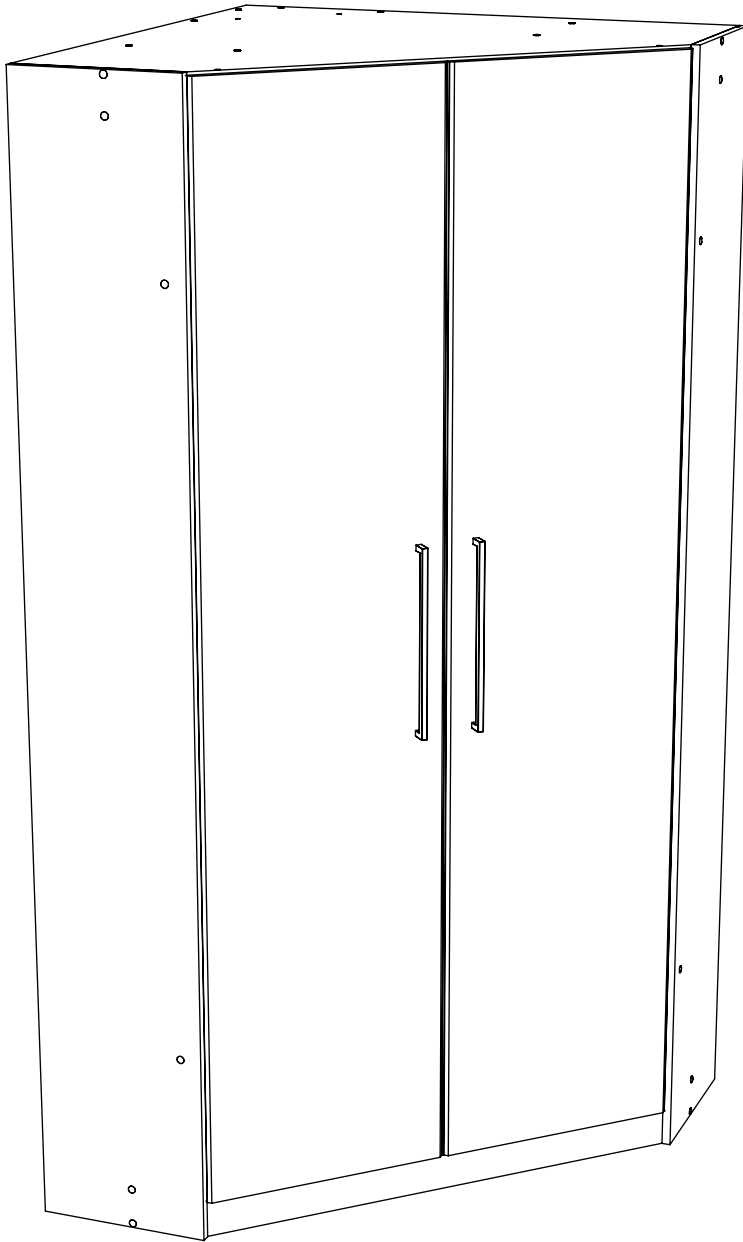
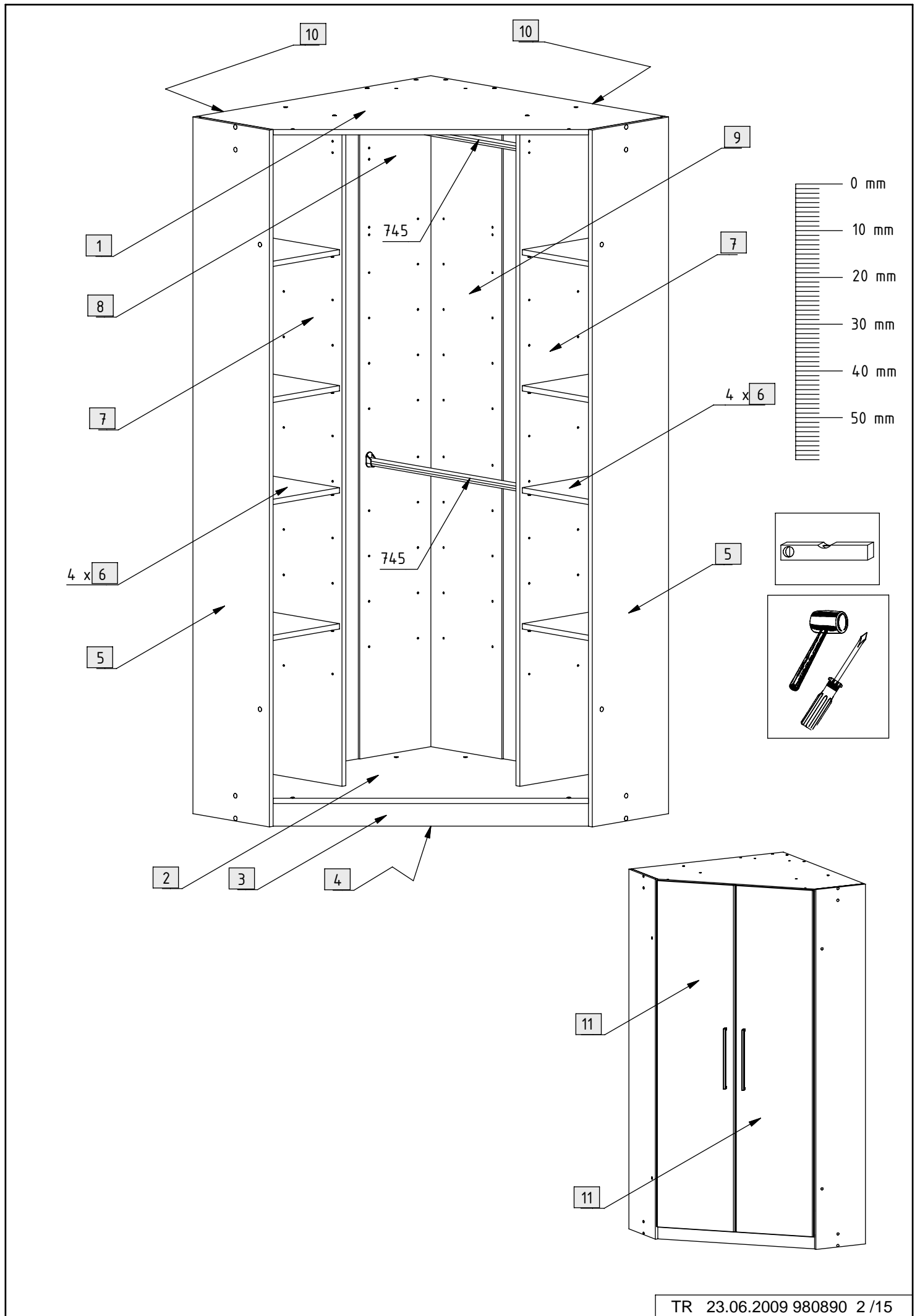

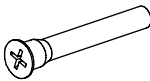



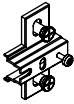


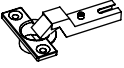
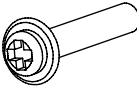

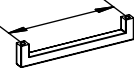
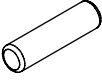
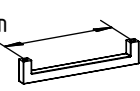




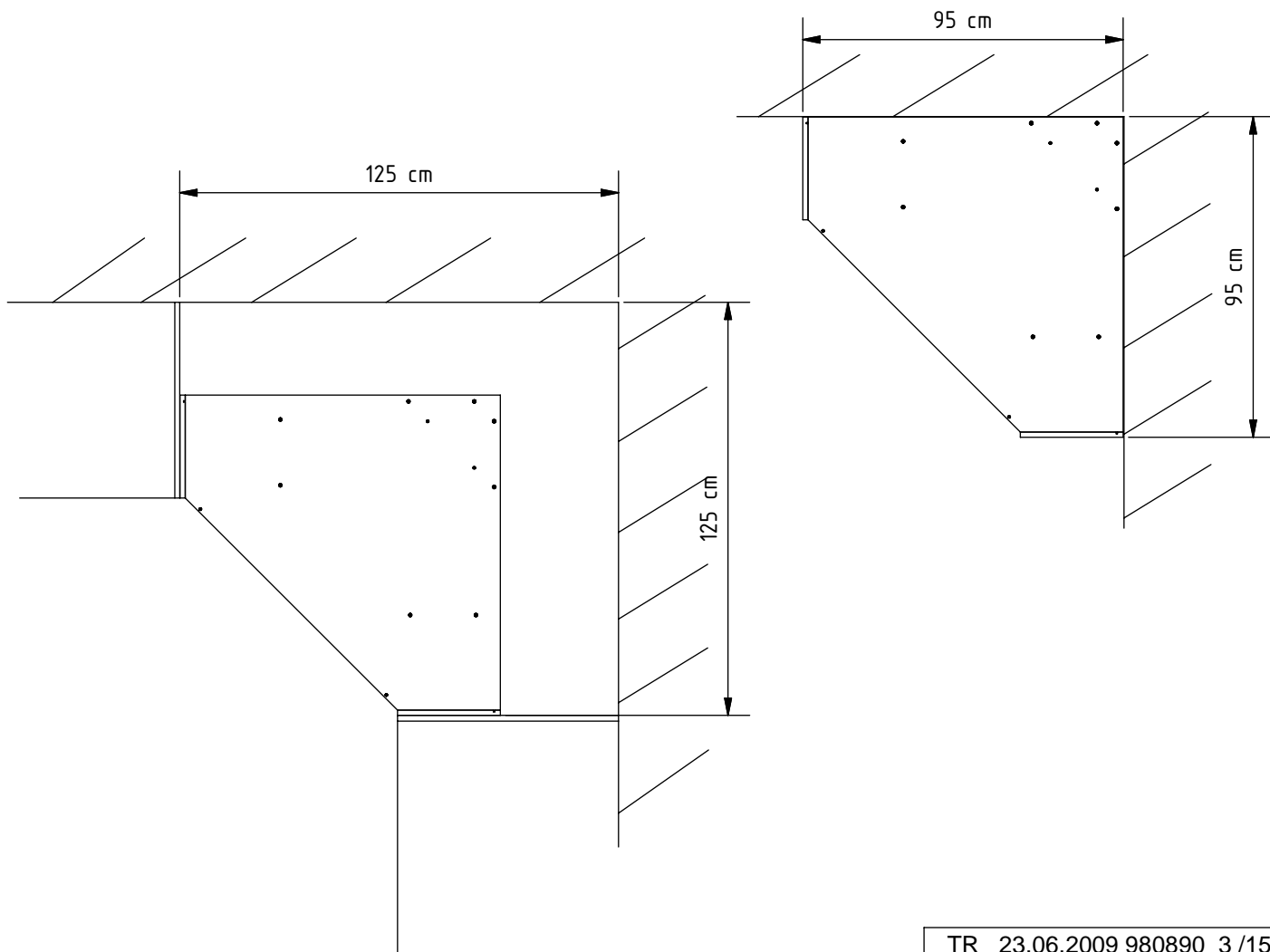


980890

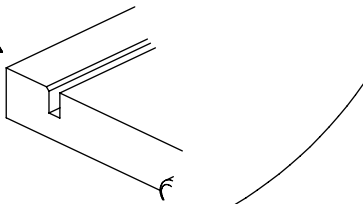
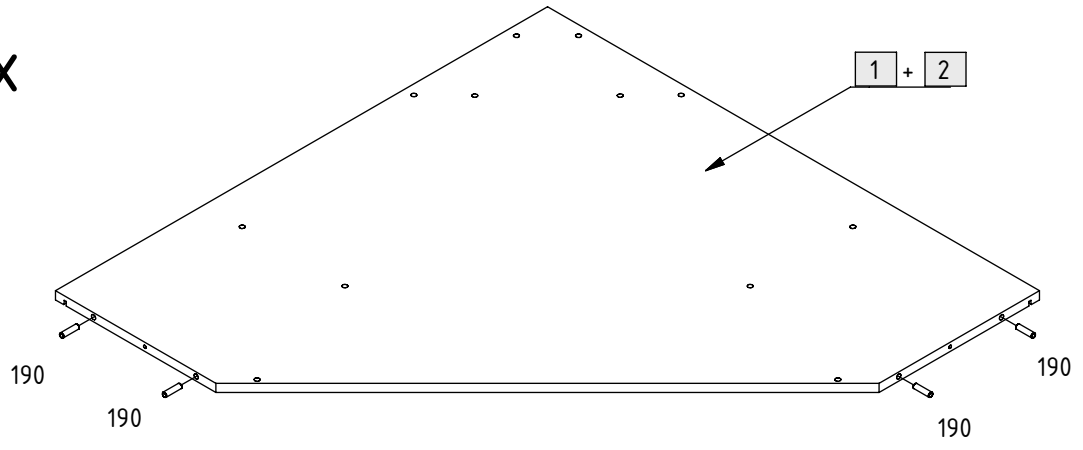




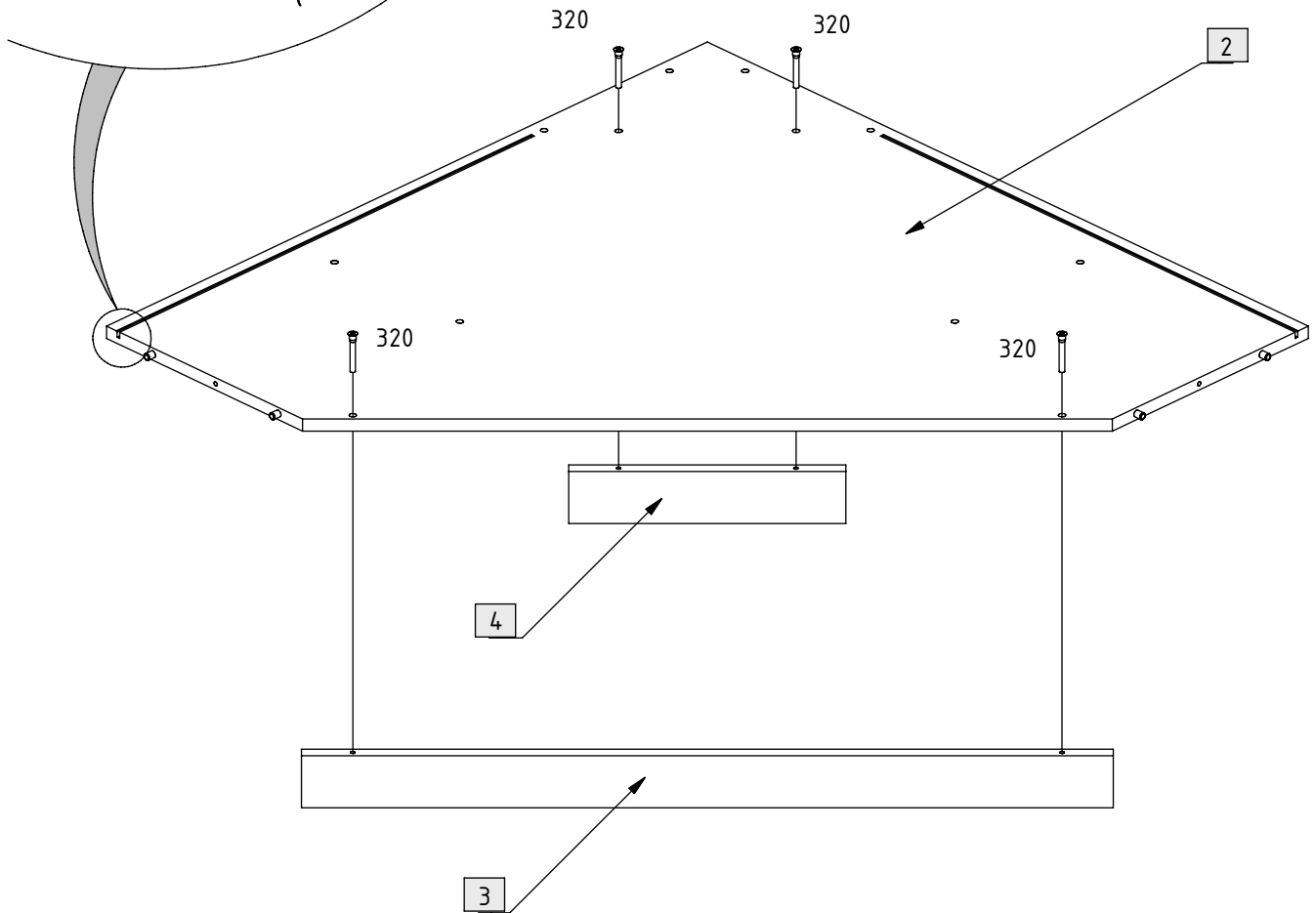
101	8		320	26	
102	4		351	4	  3,5 x 15 mm
150	6		378	12	  3,5 x 13 mm
152	6		405	4	 M4 x 21 mm
181	32		503	2	A  128 mm
190	8	 $\varnothing 8 \times 30 \text{ mm}$	505	2	B  320 mm
201	4		509	2	C 
220	12		603	10	



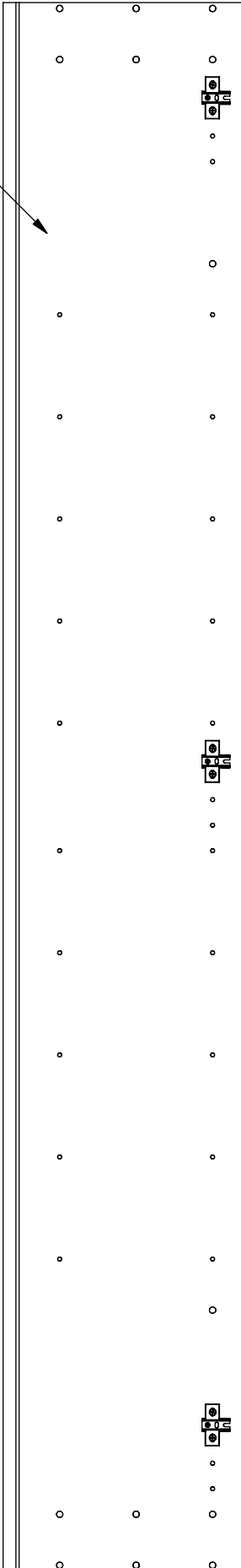
2 x



1 x



5.1



150

150

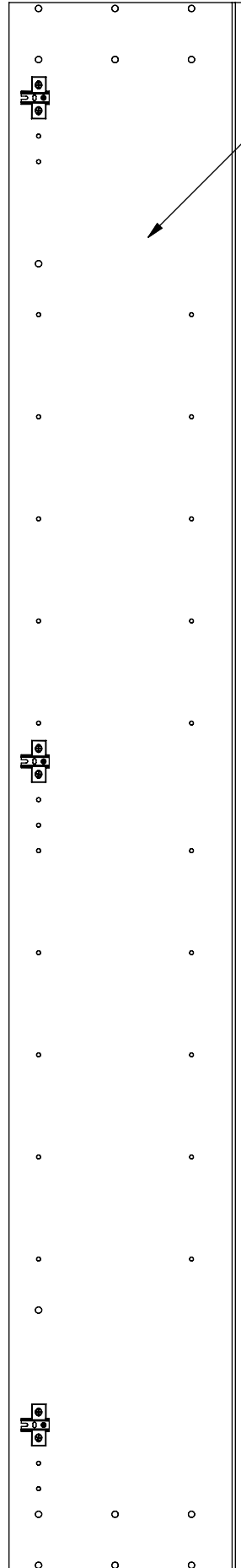
150

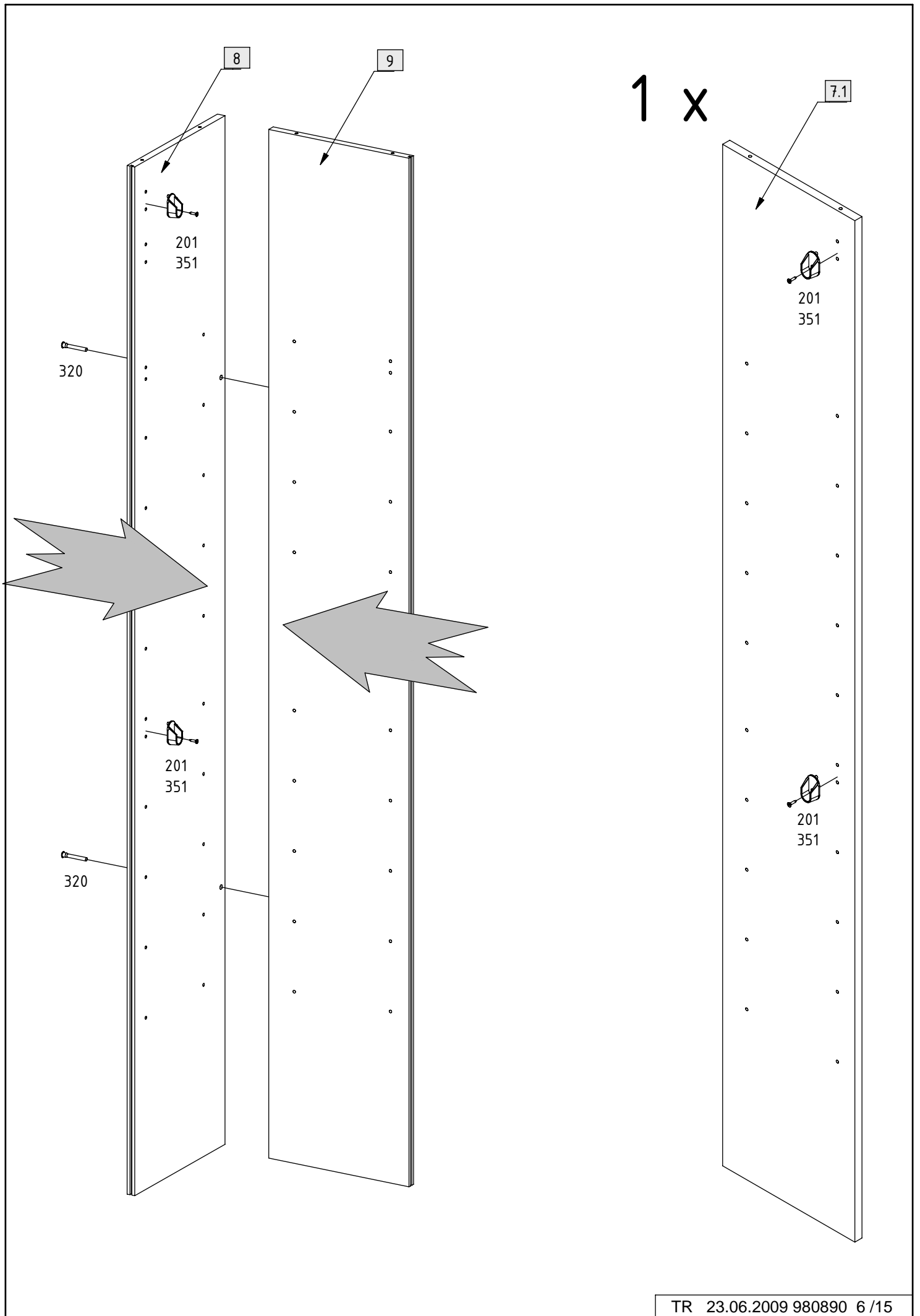
150

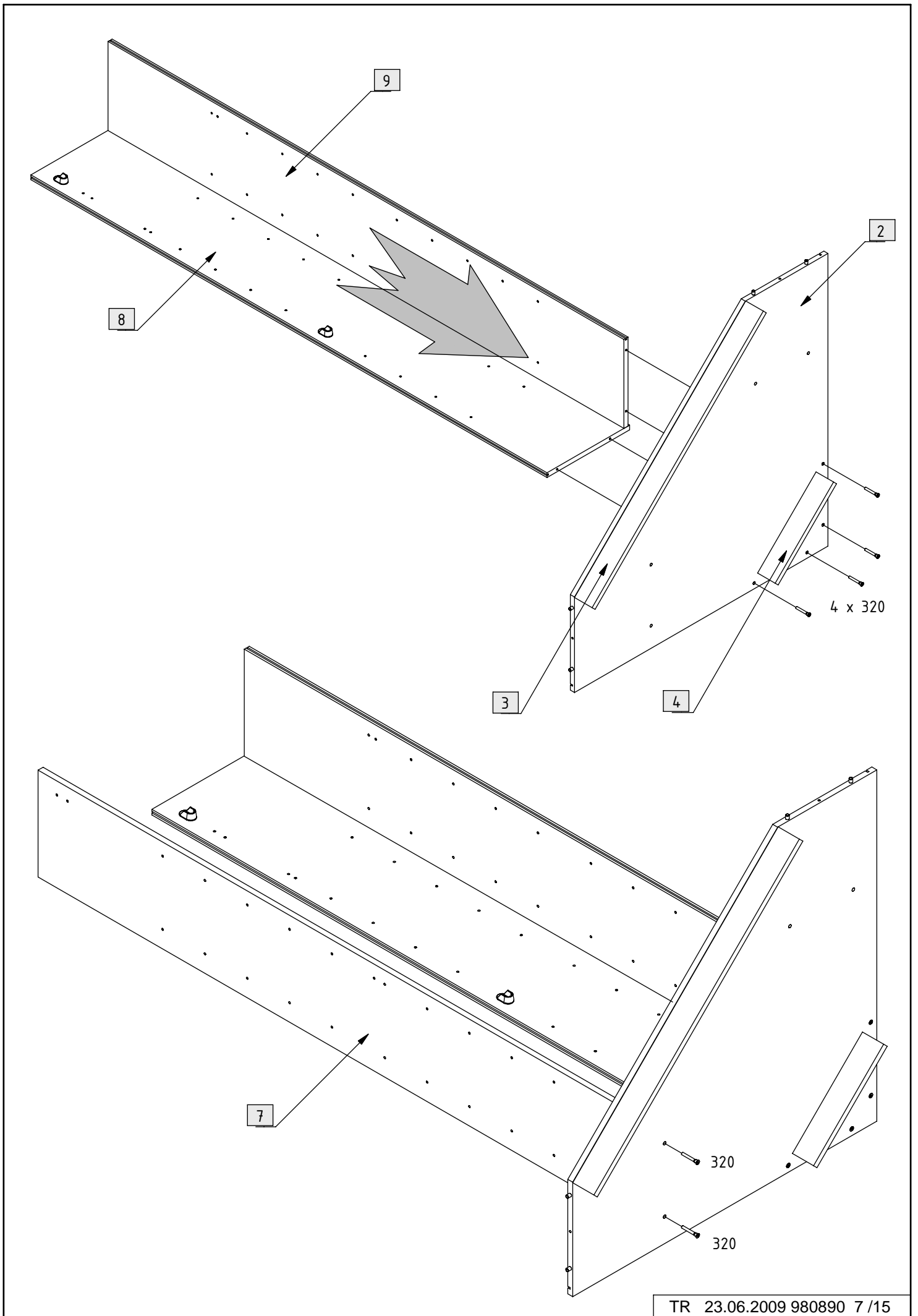
150

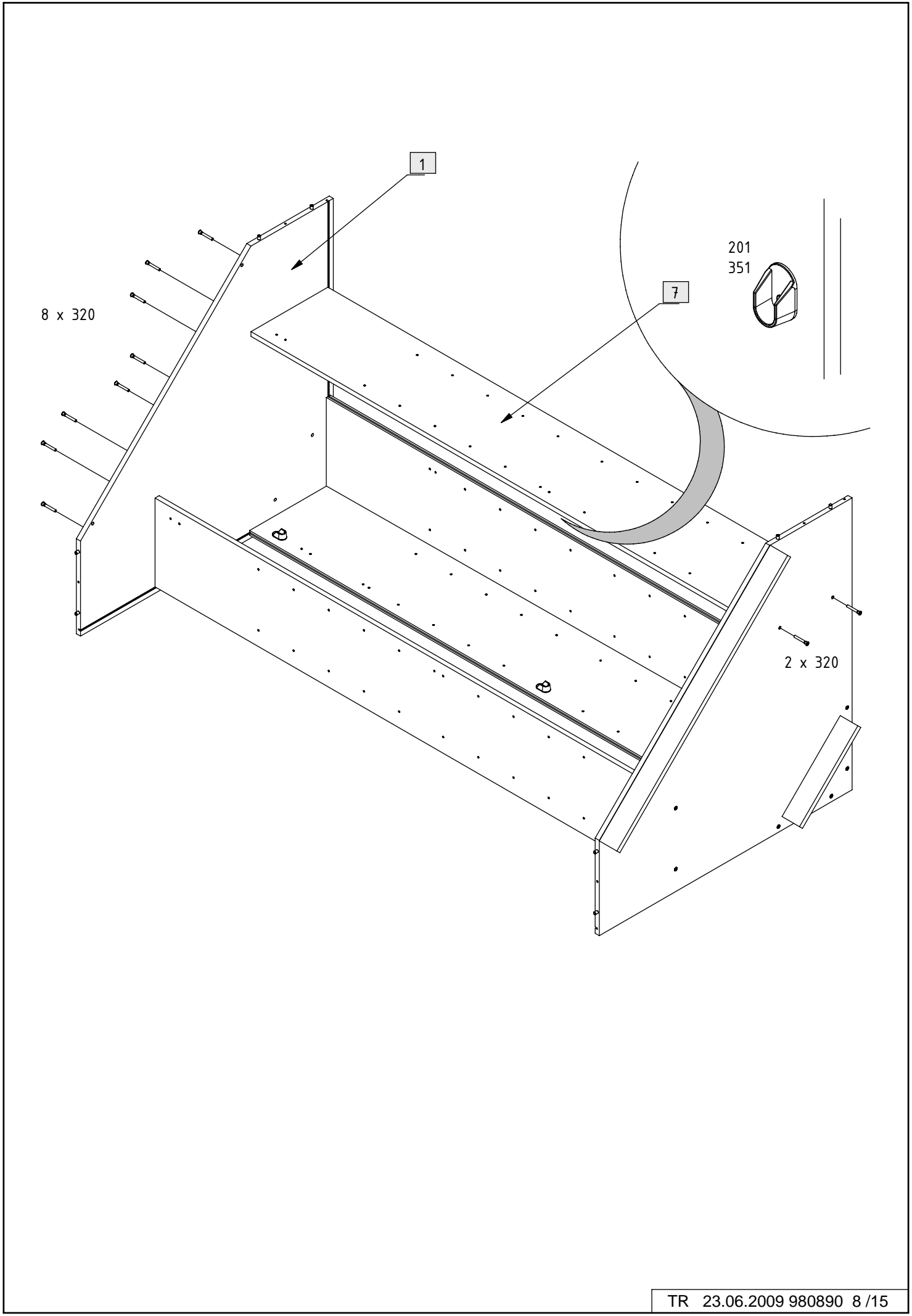
150

5.2









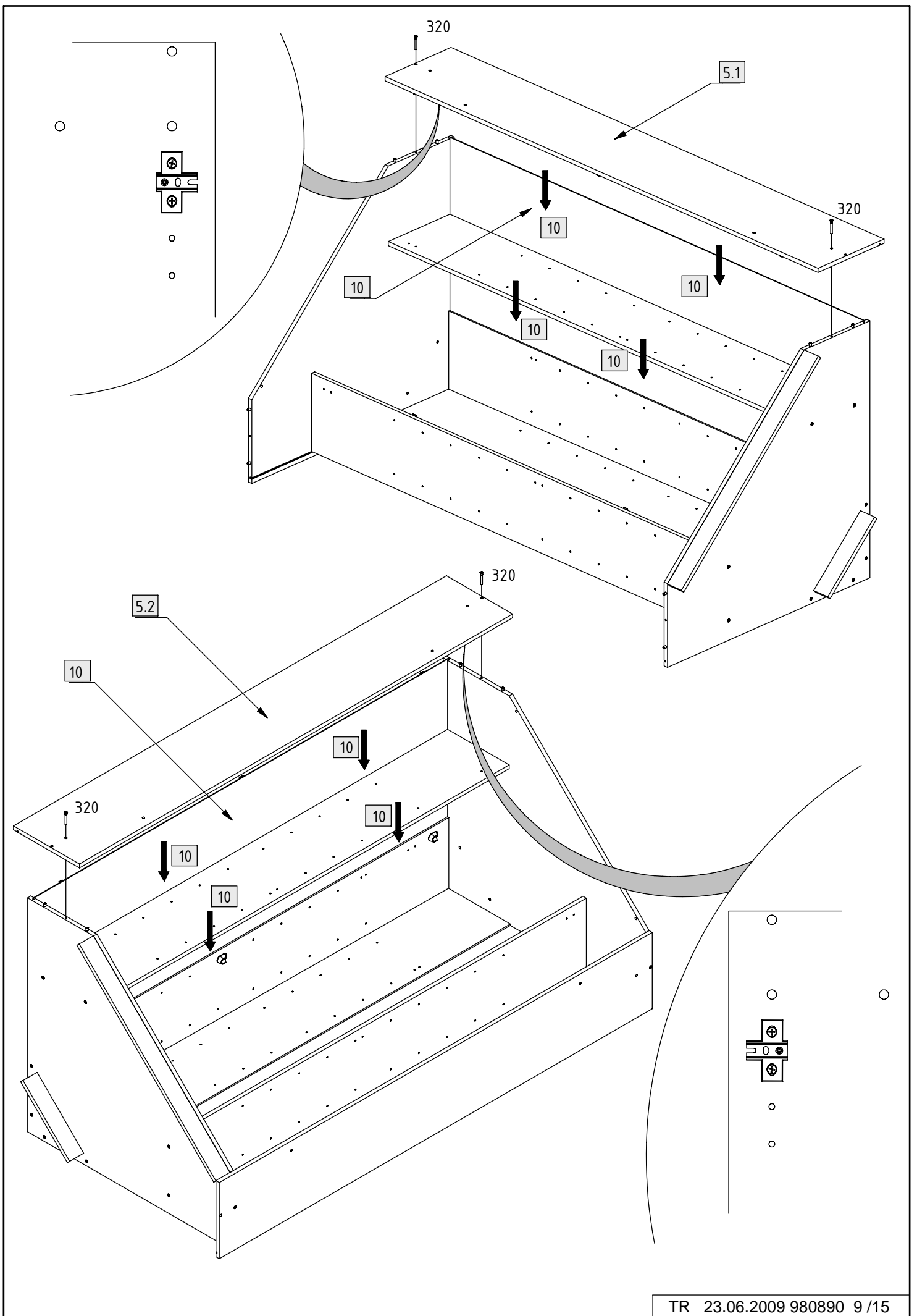
8 x 320

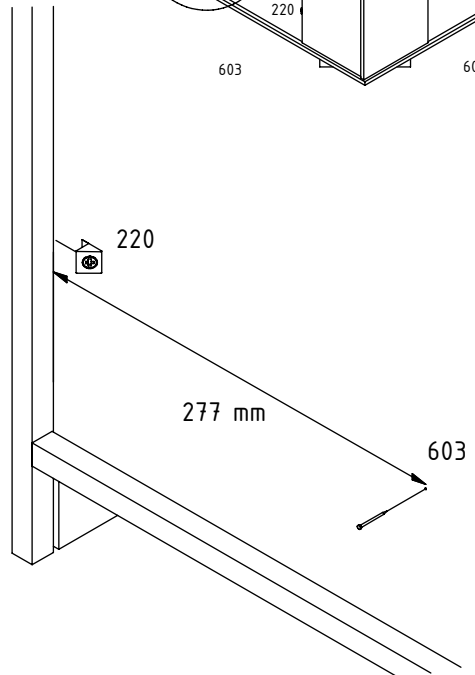
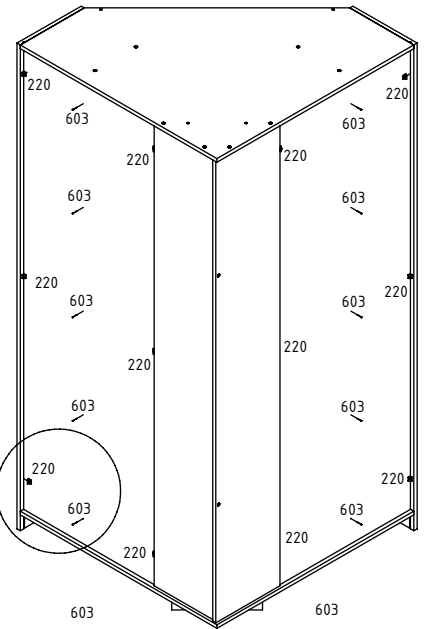
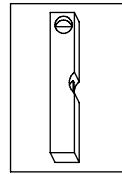
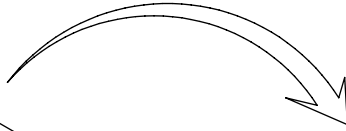
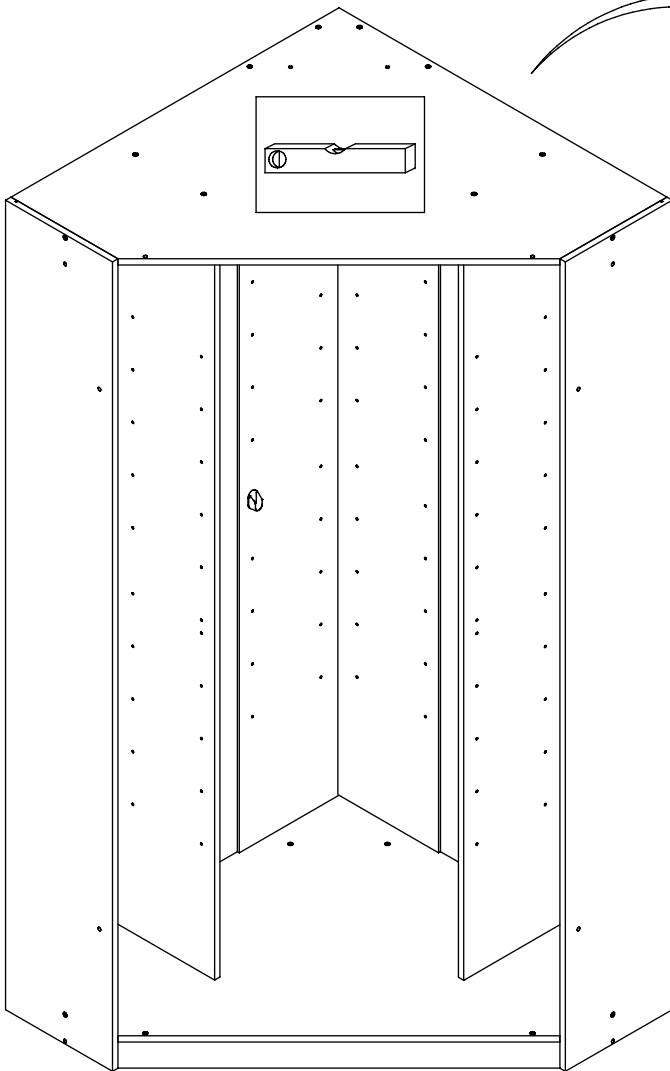
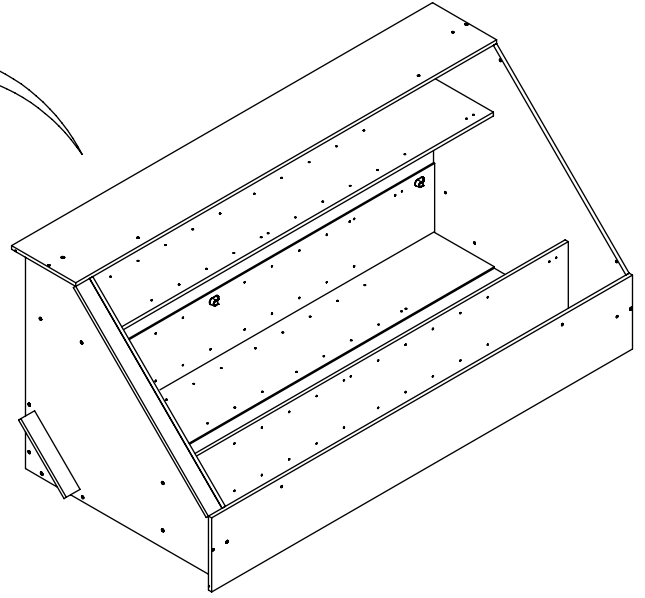
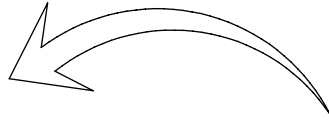
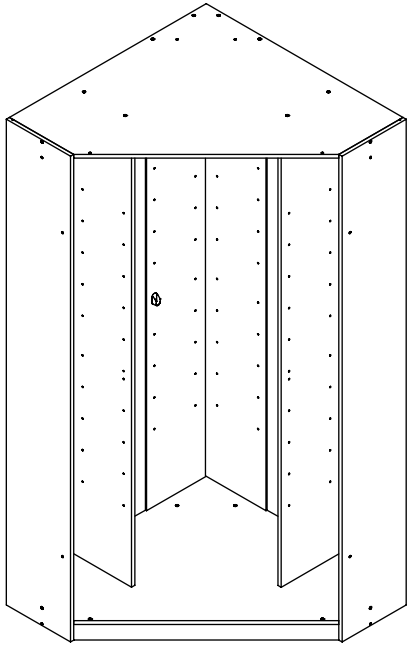
1

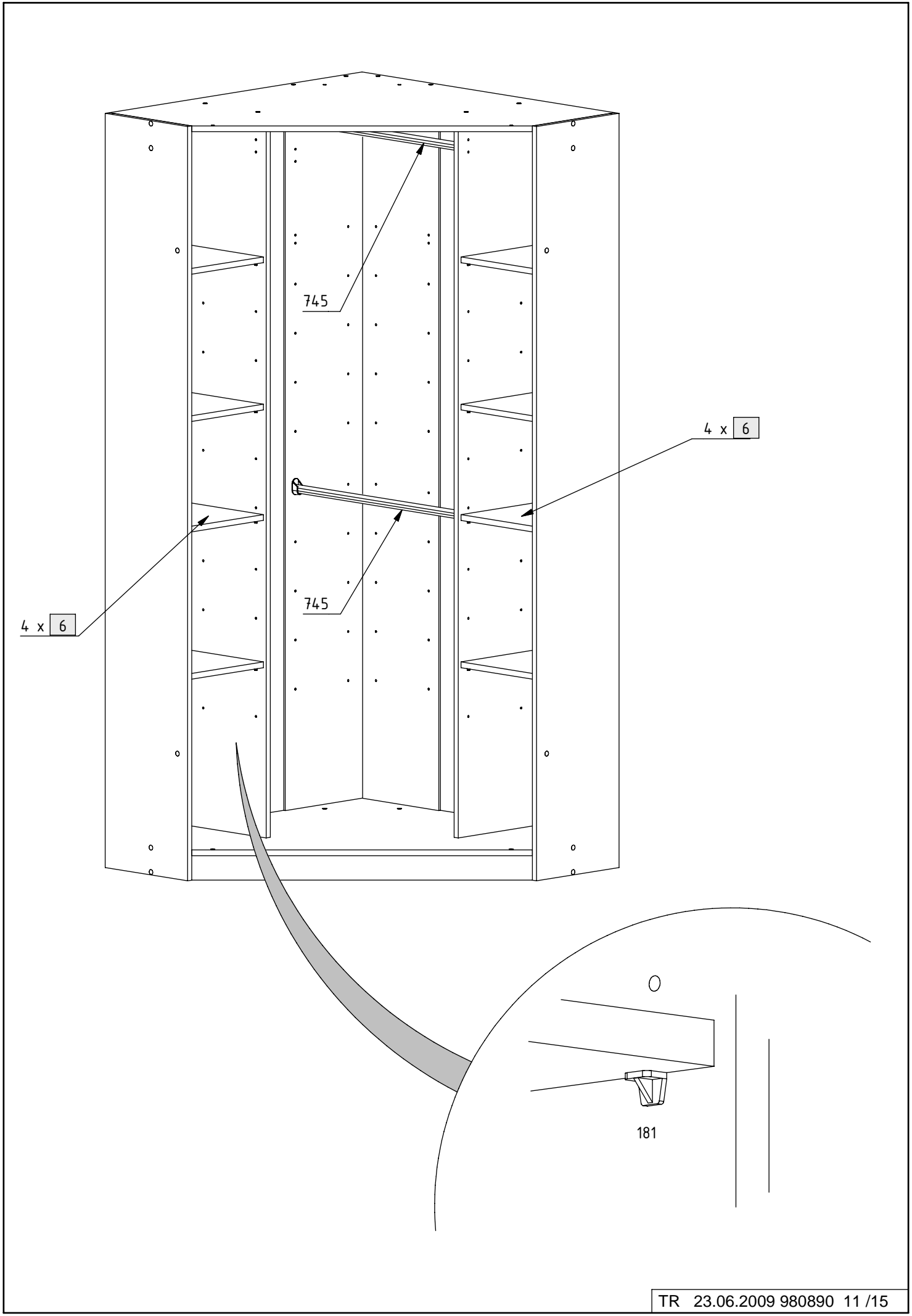
7

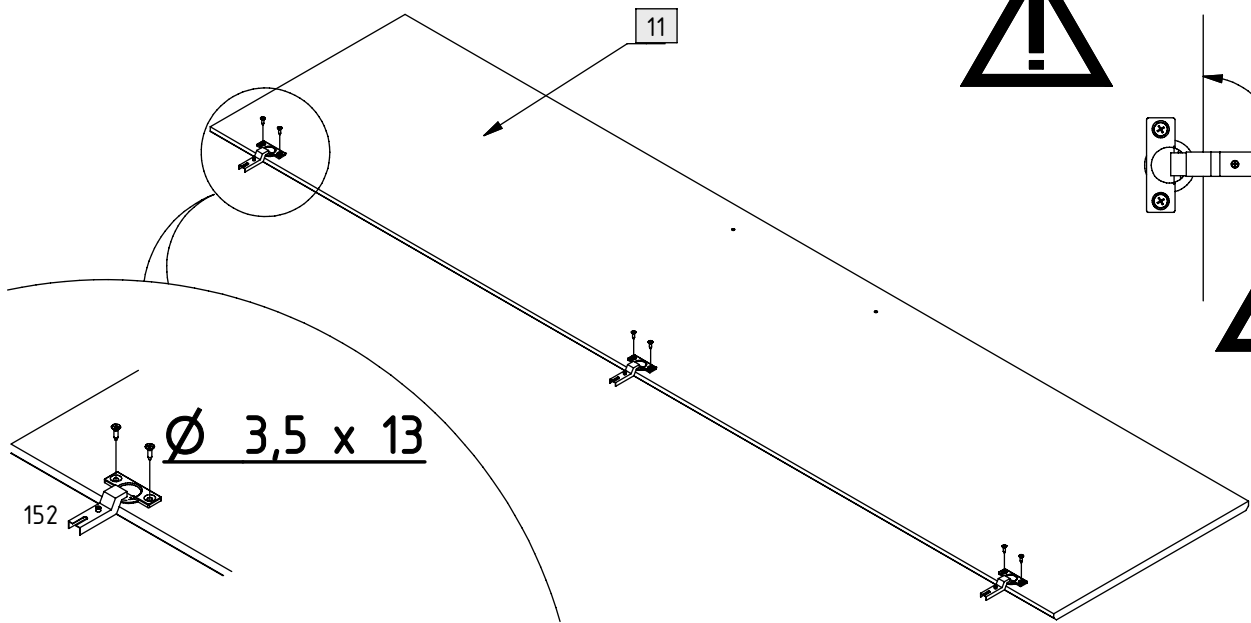
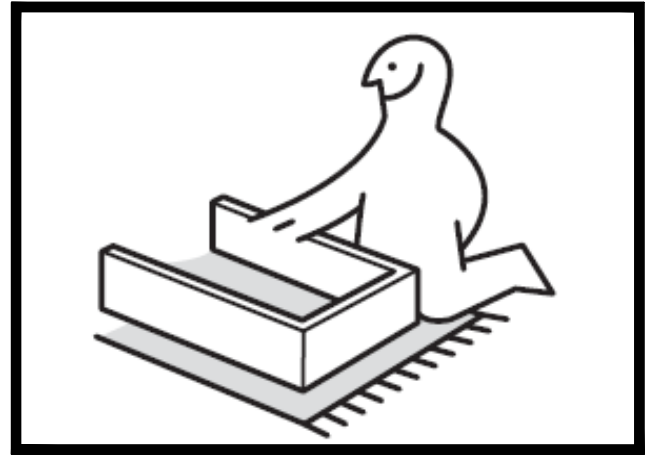
201
351

2 x 320







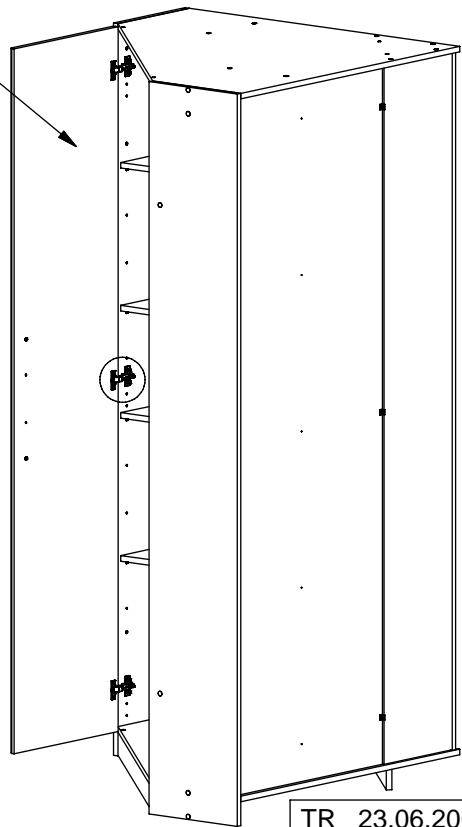
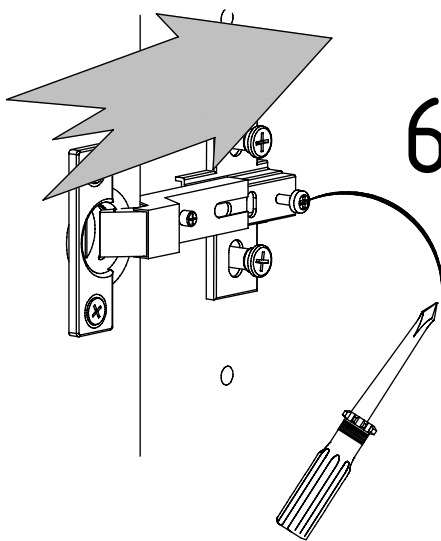


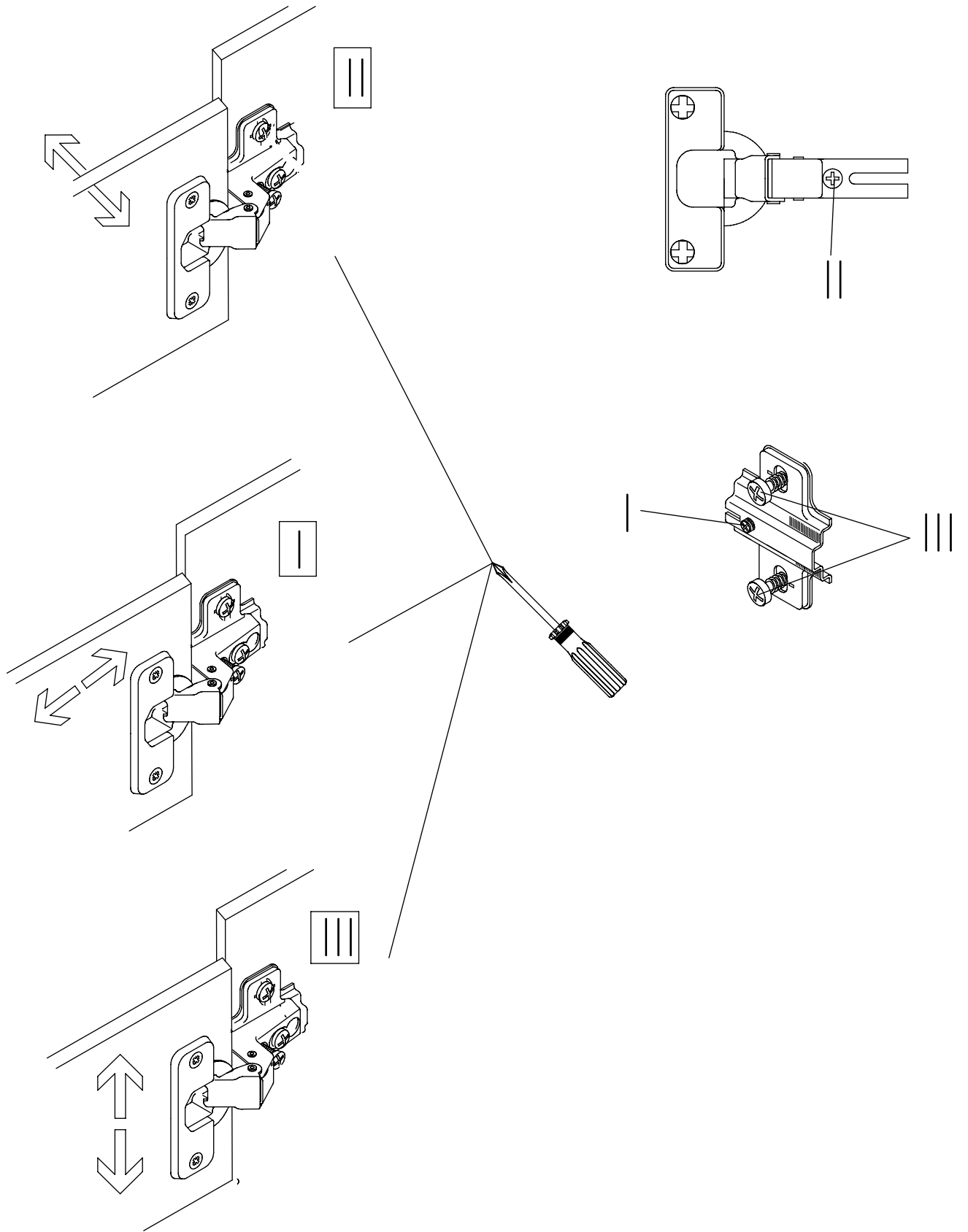
152

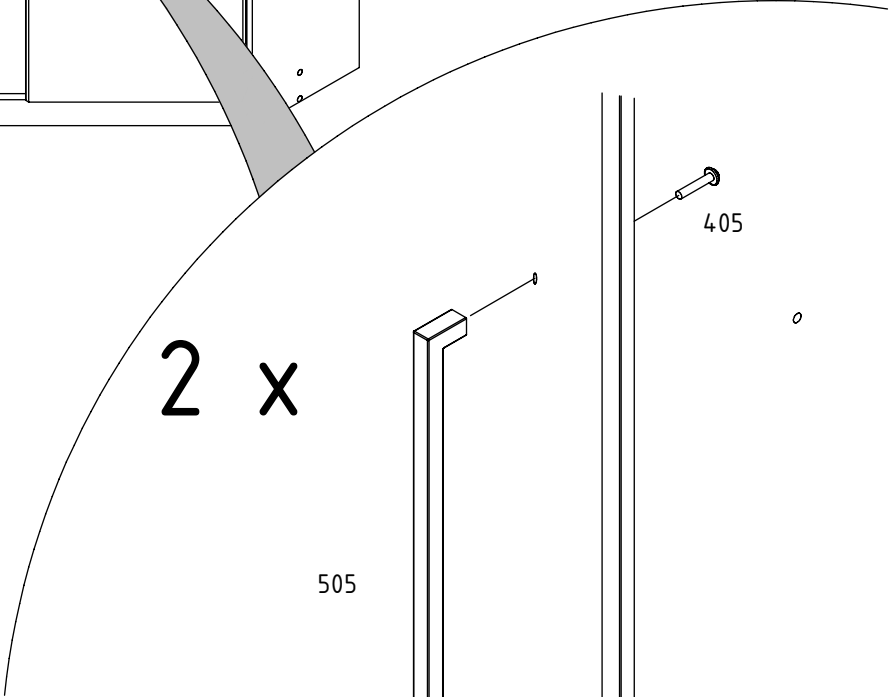
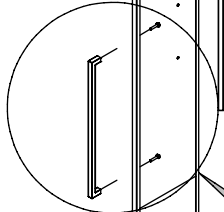
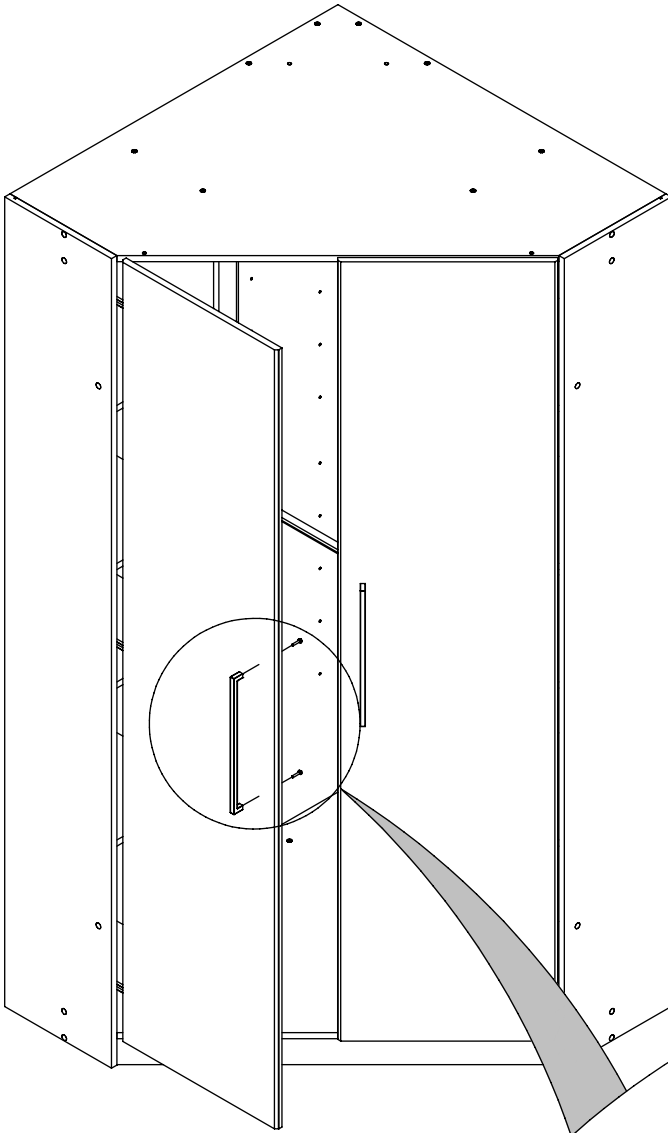
Ø 3,5 x 13

11

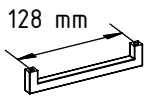
6 x



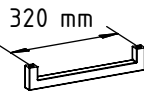




A



B



C



D

