

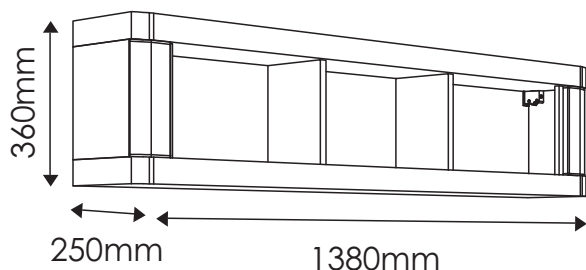
# VENTI

## TYP 60 - Półka

Indeks wyrobu: PRO-001-6001

Data : 03-11-2008

MEBLE *Wójcik*



### Producent:

Wójcik Fabryka Mebli Spółka z o. o.  
ul. Mazurska 45  
82-300 Elbląg  
e-mail: [handlowy@meblewojcik.pl](mailto:handlowy@meblewojcik.pl)




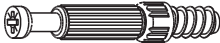

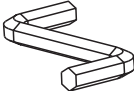

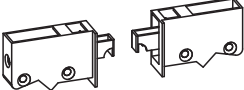
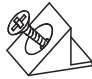
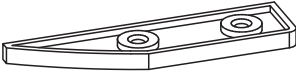
W razie braku lub uszkodzenia jakiegś części najszybszym sposobem złożenia reklamacji jest kontakt z lokalnym dystrybutorem u którego towar został zakupiony.

Do złożenia reklamacji koniecznym będzie podanie następujących danych:

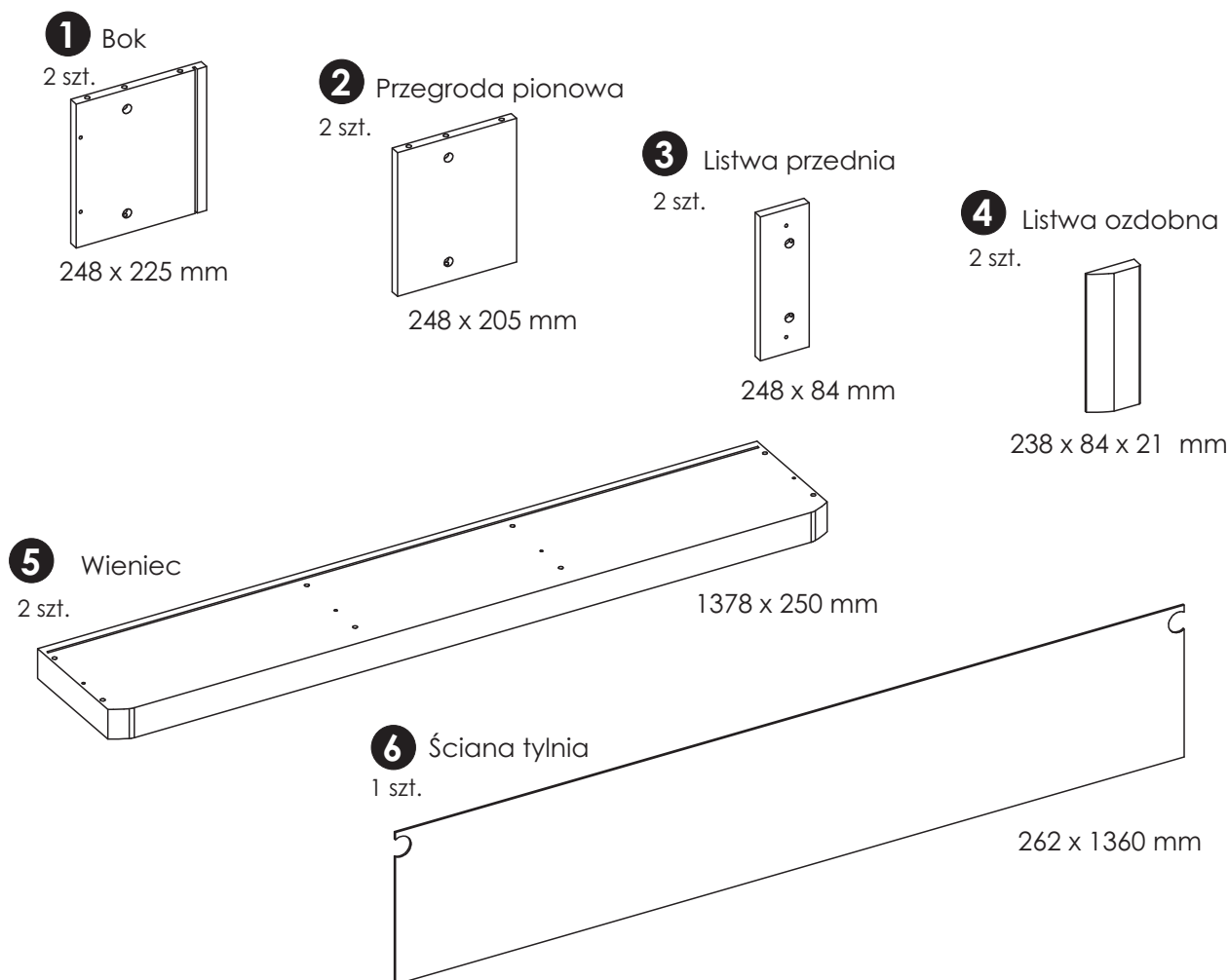
- indeks wyrobu (xxx-xxx-xxxx);
- data instrukcji z pierwszej strony;
- numer elementu lub okucia;
- ilość brakujących elementów lub okuć;
- kolor wyrobu (umieszczony na zewnętrznym opakowaniu wyrobu);
- dowód zakupu wyrobu;
- Twoje dane kontaktowe.

Proszę sprawdzić kompletność okuć przed montażem.  
Upewnij się, że używasz odpowiednie elementy.

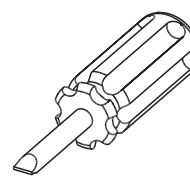
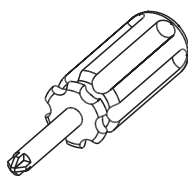
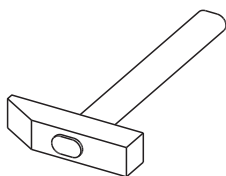
## Okucia znajdujące się w paczce.

<p><b>A1</b> 16 szt. Kołek - <math>\varnothing 8 \times 35</math>mm</p> 	<p><b>E0</b> 12 szt. Zaślepka (do E1)</p> 	<p><b>E1</b> 12 szt. Mimośród - <math>\varnothing 15 \times 12</math>mm</p> 
<p><b>F1</b> 12 szt. Trzpień - <math>\varnothing 6 \times 34</math>mm</p> 	<p><b>I5</b> 8 szt. Wkręt US 3,5 x 30mm</p> 	<p><b>M</b> 1 szt. Klucz imbusowy</p> 
<p><b>N1</b> 8 szt. Wkręt US 3 x 16mm</p> 	<p><b>P8</b> 1 kpl. Zawieszka regulowana</p> 	<p><b>R4</b> 10 szt. Stabilizator ściany tylnej</p> 
<p><b>Z3</b> 4 szt. Profil listwy 84x21</p> 	<p><b>Uwaga !!!</b> Okucia trzymać z dala od dzieci.</p>	

## Elementy znajdujące się w paczkach.



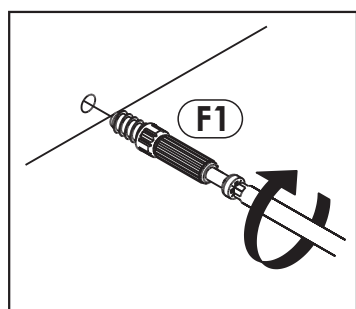
## Potrzebne narzędzia.



## Zasada mimośrodowego i trzpienia.

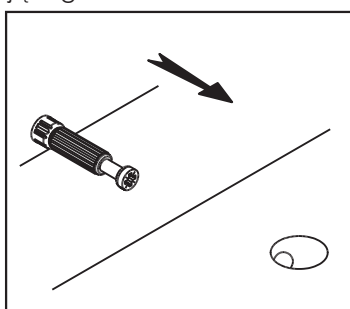
### Krok 1:

Wkręć trzpień w element drewniany.



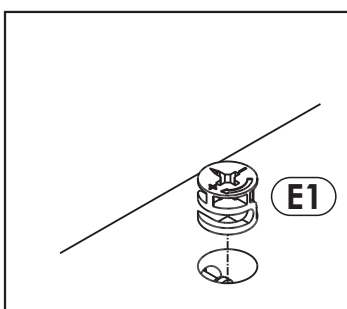
### Krok 2:

Dosun element drewniany z trzpieniem do odpowiadającego mu elementu.



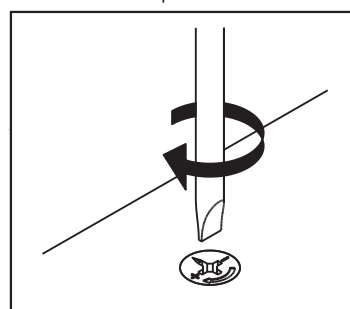
### Krok 3:

Wciśnij mimośród w otwór, w którym wystaje trzpień.

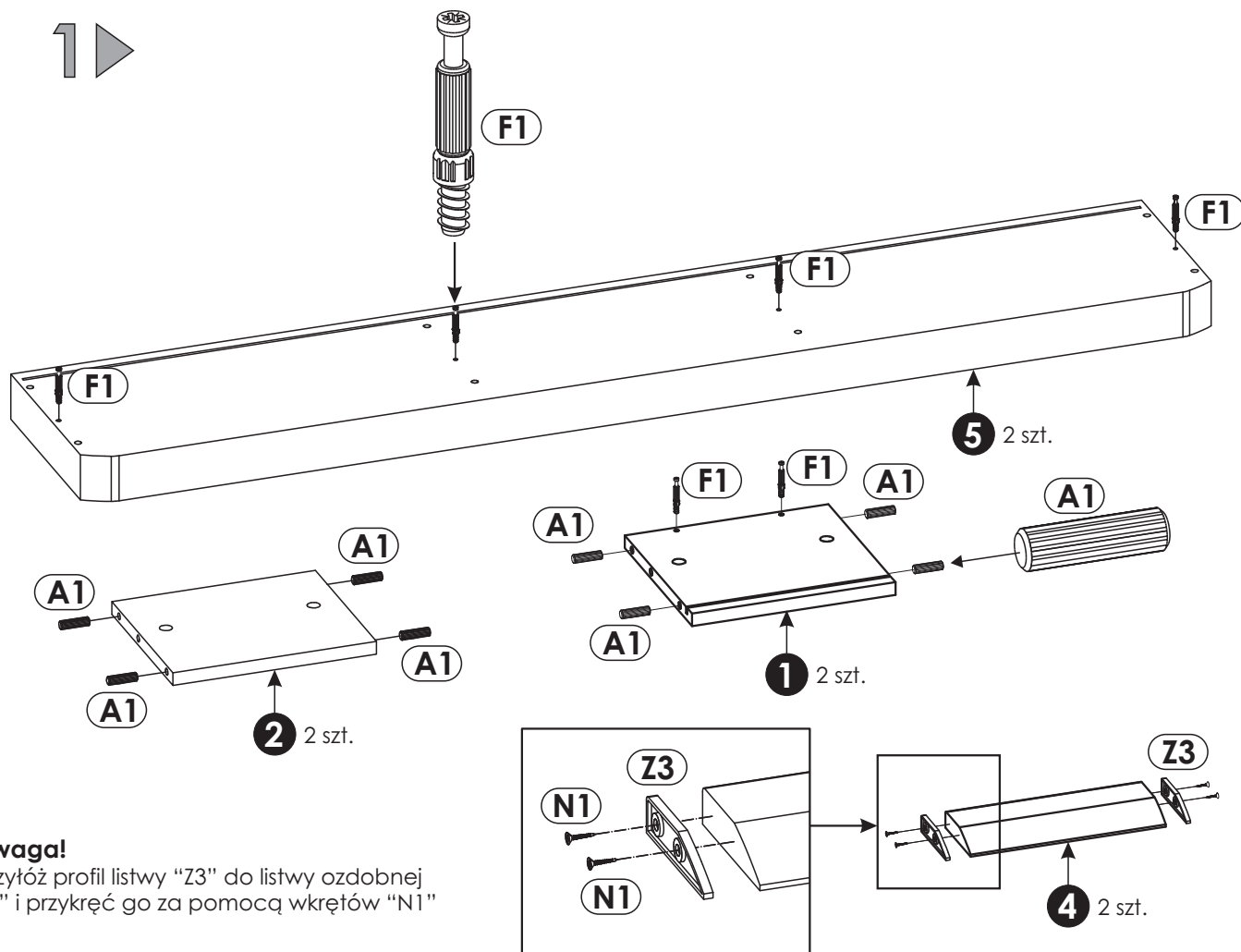


### Krok 4:

Śrubokrętem lub kluczem imbusowym obróć mimośród w prawo.



## Schemat składania.

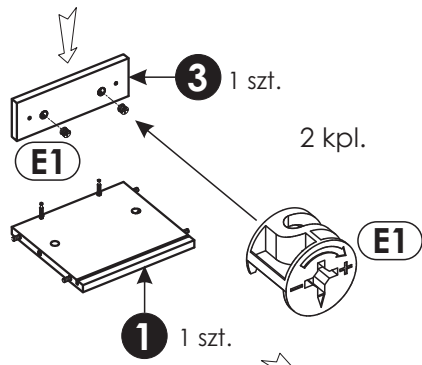


### Uwaga!

Przyłóż profil listwy "Z3" do listwy ozdobnej "4" i przykręć go za pomocą wkrętów "N1"

# 2 ▶

Zasada montażu strona 3.



# 3 ▶

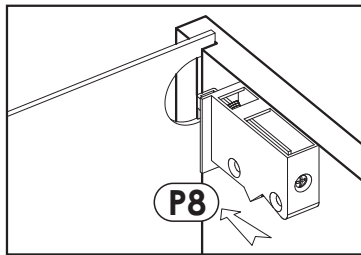
Przykręć boki "1" oraz przegrody "2" najpierw do jednego z wieńców "5", następnie wsuń ścianę tylnią "6" w rowek. Do tego złożenia dokręć drugi z wieńców "5".

# 4 ▶

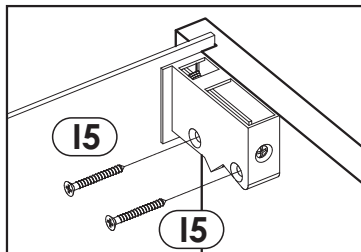
Przyłóż listwę ozdobną "4" do boku "1" i przez listwę przednią "3" przykręć ją za pomocą wkrętów "I5". Gdybyś miał problem z montażem połącz mimośrodowo na bokach "1". Na mimośrodę "E1" należy nałożyć zaślepkę "E0".

# 5 ▶

Przyłóż zawieszkę regulowaną "P8" (w kpl. jest lewa i prawa) szkic 5.1. do otworu znajdującego się w ścianie tylnej "6" i przykręć ją za pomocą wkrętów "I5" szkic 5.2.

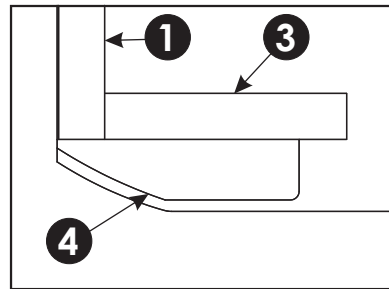


Szkic 5.1.

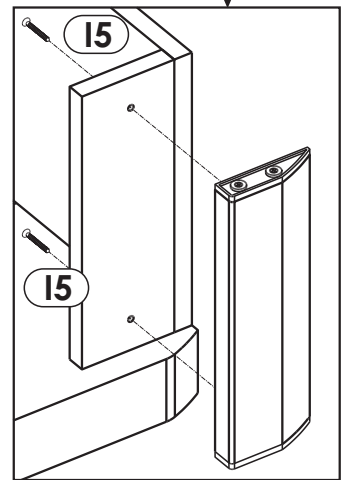


Szkic 5.2.

Przez otwory przelotowe znajdujące się w listwach przednich "3" przykręć listwy ozdobne "4" za pomocą 4 wkrętów "I5" (szkic 5.3. widok z góry, pokazuje położenie listwy ozdobnej w stosunku do boku i listwy przedniej).



Szkic 5.3.



# 6 ▶

Przykręć stabilizatory ściany tylnej "R4".

