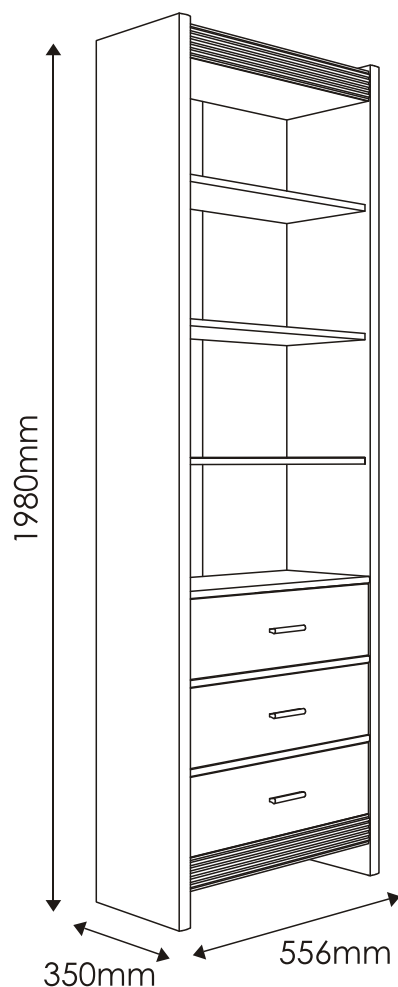


# FAN FARO

TYP 11 - Regał-3s wąski

Indeks wyrobu: PRO-006-1101

Data : 20-11-2010



MEBLE *Wójcik*

## Producent:

Wójcik Fabryka Mebli Spółka z o. o.  
ul. Mazurska 45  
82-300 Elbląg  
e-mail: [handlowy@meblewojcik.pl](mailto:handlowy@meblewojcik.pl)



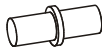





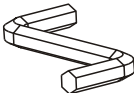






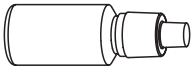
W razie braku lub uszkodzenia jakiejś części najszybszym sposobem złożenia reklamacji jest kontakt z lokalnym dystrybutorem u którego towar został zakupiony.

Do złożenia reklamacji koniecznym będzie podanie następujących danych:

- indeks wyrobu (xxx-xxx-xxxx);
- data instrukcji z pierwszej strony;
- numer elementu lub okucia;
- ilość brakujących elementów lub okuć;
- kolor wyrobu (umieszczony na zewnętrznym opakowaniu wyrobu);
- dowód zakupu wyrobu;
- Twoje dane kontaktowe.

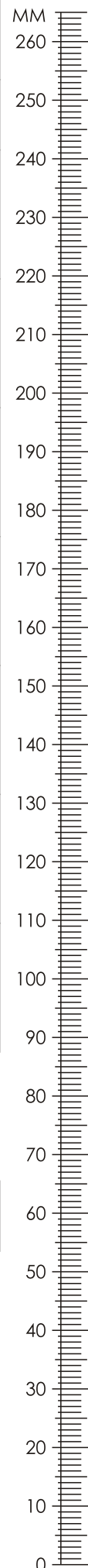
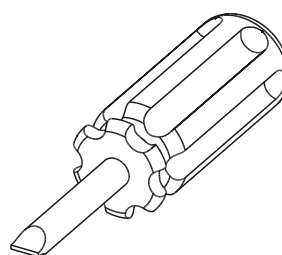
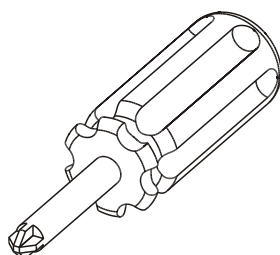
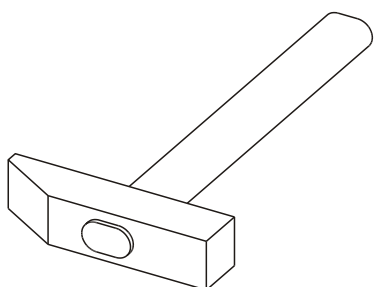
Proszę sprawdzić kompletność okuć przed montażem.  
Upewnij się, że używasz odpowiednie elementy.

## Okucia znajdujące się w paczce.

<b>A1</b> 34 szt. Kołek - $\varnothing 8 \times 35\text{mm}$ 	<b>C2</b> 12 szt. Wkręt EURO 5 x 13mm 	<b>D2</b> 12 szt. Podpórka półki 
<b>E0</b> 16 szt. Zaślepka (do E1) 	<b>E1</b> 16 szt. Mimośród - $\varnothing 15 \times 12\text{mm}$ 	<b>F1</b> 16 szt. Trzpień - $\varnothing 6 \times 34\text{mm}$ 
<b>H1</b> 3 szt. Uchwyt <b>UWAGA!</b> Uchwyt pakowany jest w osobno od reszty okuć!!! 	<b>I2</b> 1 szt. Wkręt UP 4 x 16mm A 	<b>I8</b> 6 szt. Wkręt UP 4 x 27mm A 
<b>K1</b> 6 szt. Wkręt M4 x 8mm 	<b>M</b> 1 szt. Klucz imbusowy 	<b>N1</b> 60 szt. Wkręt US 3 x 16mm 
<b>N2</b> 8 szt. Wkręt US 3,5 x 16mm 	<b>O2</b> 4 szt. Ślizgacz z gwoździem 	<b>PO</b> 6 szt. Zaślepka - $\varnothing 5$ 
<b>Q9</b> 1 szt. kątownik metalowy do ściany 	<b>R4</b> 6 szt. Stabilizator ściany tylnej 	<b>TO</b> 6 szt. Prowadnica kulkowa L-250 
<b>S</b> 1 szt. Klej 	<b>W</b> 4 szt. Podpórka montażowa 	<b>Uwaga !!!</b> Okucia trzymać z dala od dzieci.

Schemat montażu nie jest dokumentacją techniczną.  
Producent zastrzega sobie możliwość zmian konstrukcyjnych.

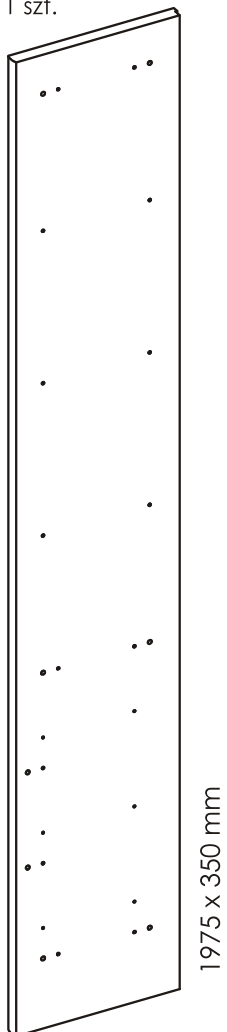
## Potrzebne narzędzia.



# Elementy znajdujące się w paczkach.

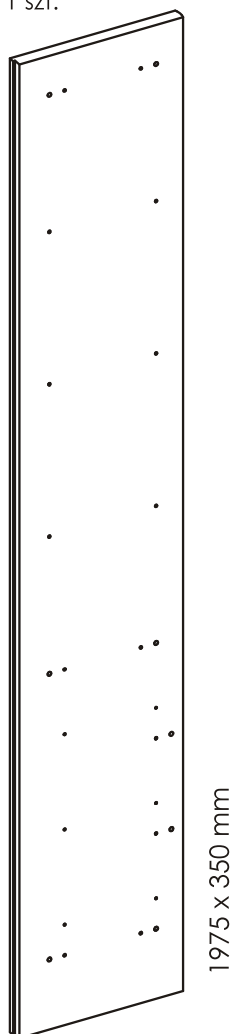
## 1 Bok lewy

1 szt.



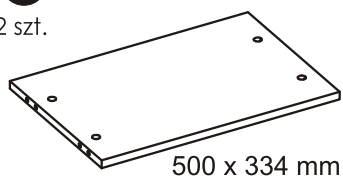
## 2 Bok prawy

1 szt.



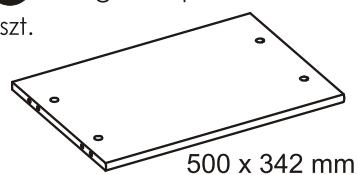
## 3 Wieniec

2 szt.



## 4 Przegroda pozioma

1 szt.



## 5 Listwa ozdobna

2 szt.

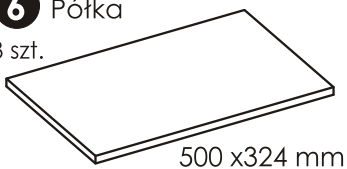


### UWAGA!

Listwa ozdobna pakowana jest osobno od reszty elementów !!!

## 6 Półka

3 szt.



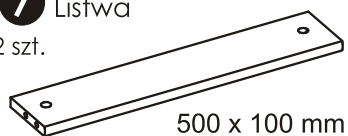
## 13 Ściana tylna

1 szt. (klejona)



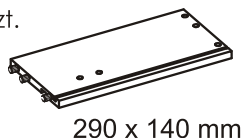
## 7 Listwa

2 szt.



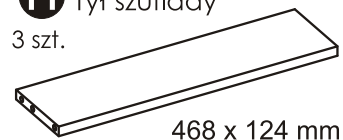
## 9 bok szuflady lewy

3 szt.



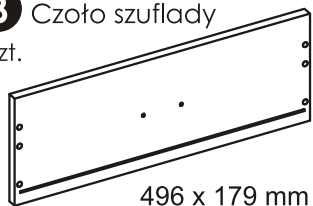
## 11 Tył szuflady

3 szt.



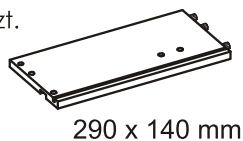
## 8 Czoło szuflady

3 szt.



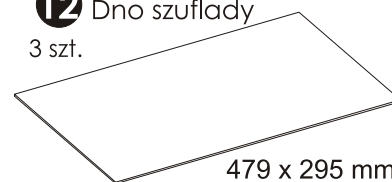
## 10 Bok szuflady prawy

3 szt.



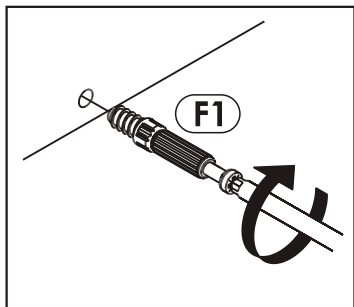
## 12 Dno szuflady

3 szt.

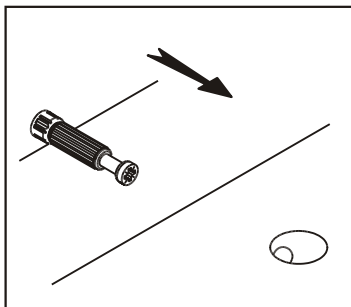


# Zasada mimośrodowego i trzpienia.

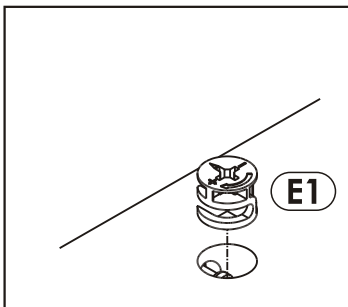
**Krok 1:**  
Wkręć trzpień w element drewniany.



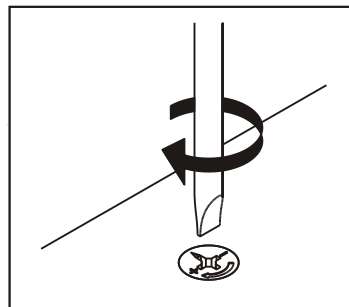
**Krok 2:**  
Dosuń element drewniany z trzpieniem do odpowiadającego mu elementu.



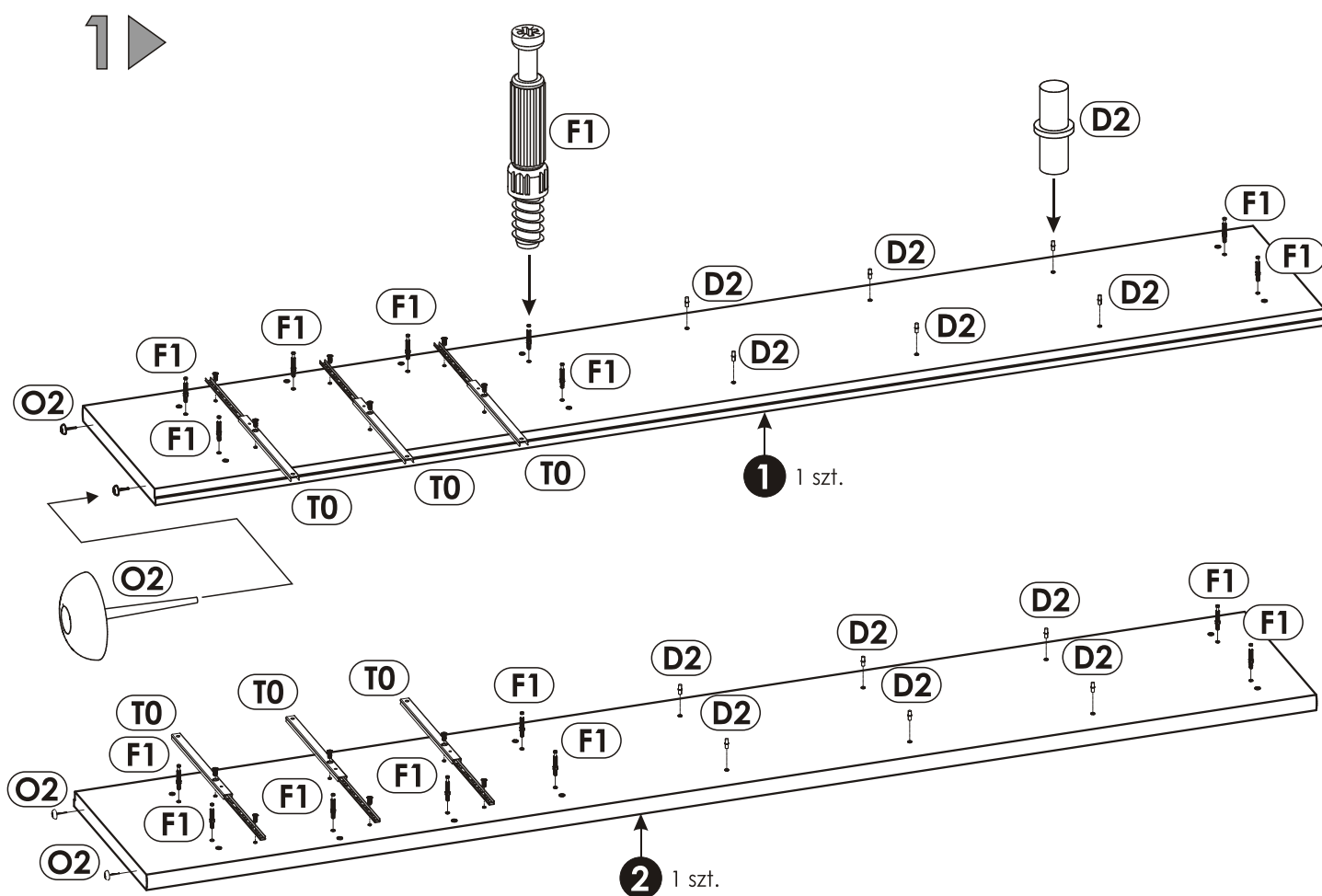
**Krok 3:**  
Wciśnij mimośród w otwór, w którym wystaje trzpień.



**Krok 4:**  
Śrubokrętem lub kluczem imbusowym obróć mimośród w prawo.

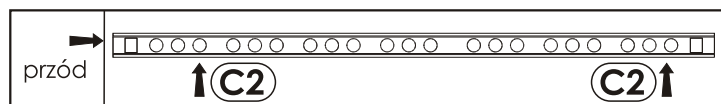


## Schemat składania.

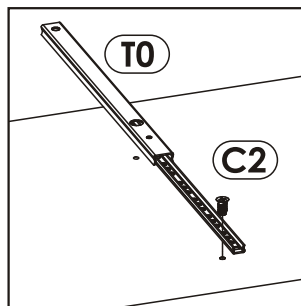


### Uwaga!

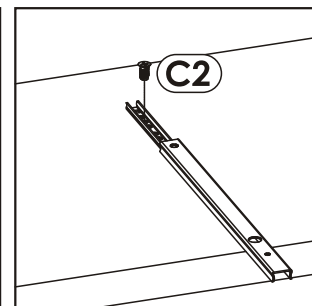
Przyłożyć prowadnicę "T0" w odpowiadające jej miejsce. Przykręcić najpierw jeden wkręt "C2" zgodnie ze szkicem 1.1. oraz 1.3.. Następnie przesunąć prowadnicę tak aby była możliwa możliwość wkręcenia drugiego wkrętu "C2" z tyłu prowadnicy szkic 1.2..



Szkic 1.3.

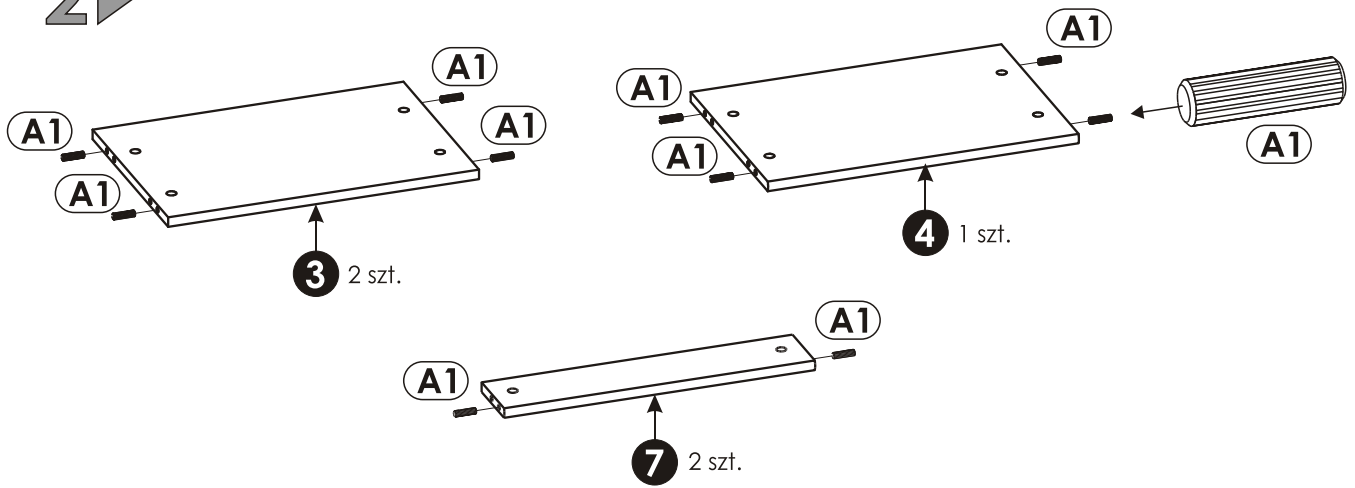


Szkic 1.1.



Szkic 1.2.

2 ▶

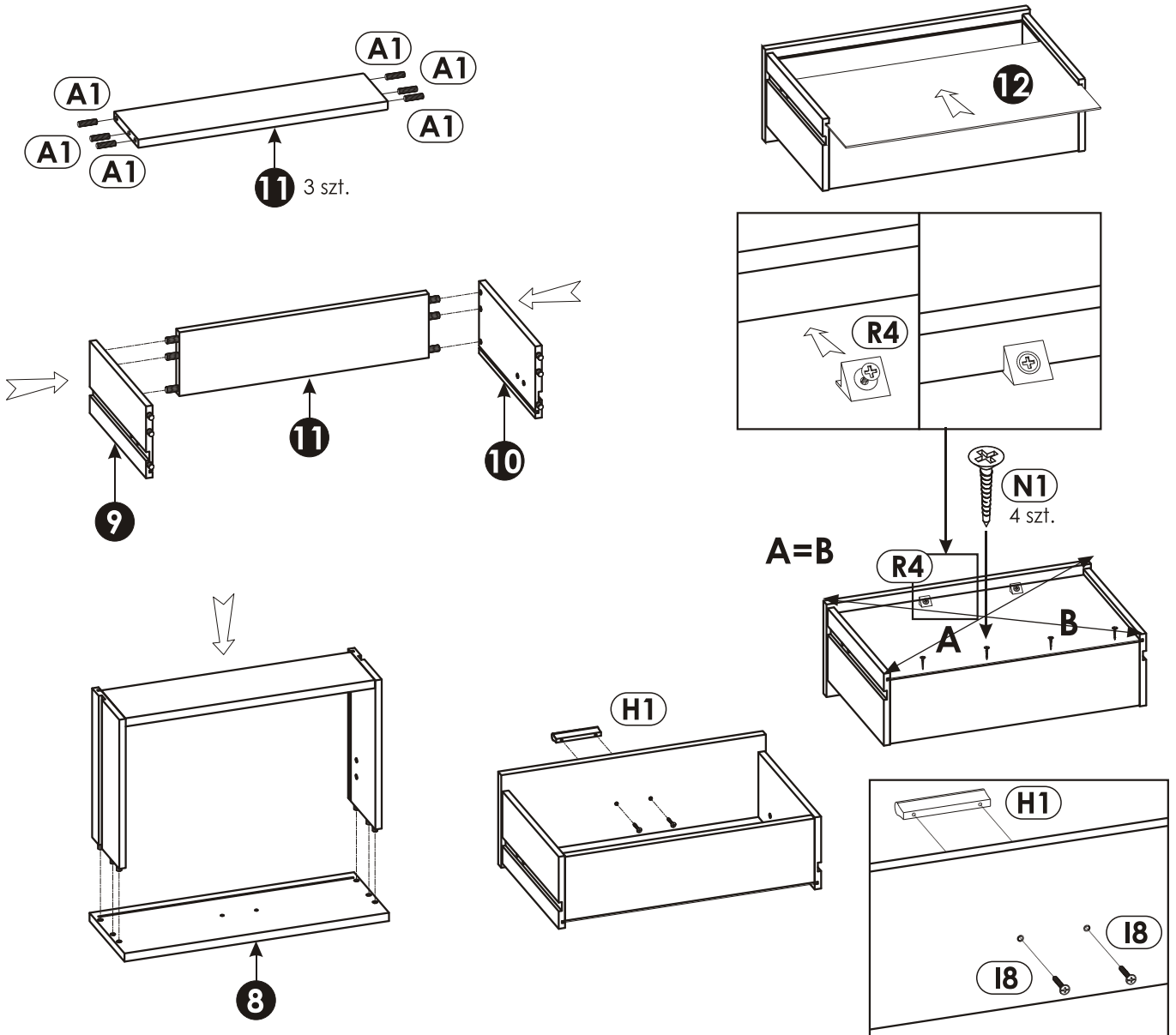


3 ▶

Złóż 3 kpl. szuflad.

**Uwaga!**

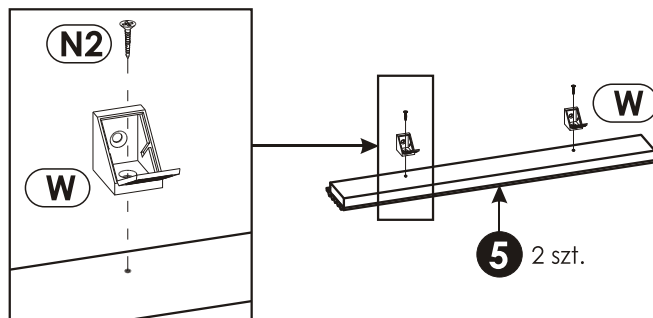
W otwory, w które przychodzą końki "A1", oraz w czole szuflady "8" użyj dodatkowo kleju "S".



4 ▶

**Uwaga!**

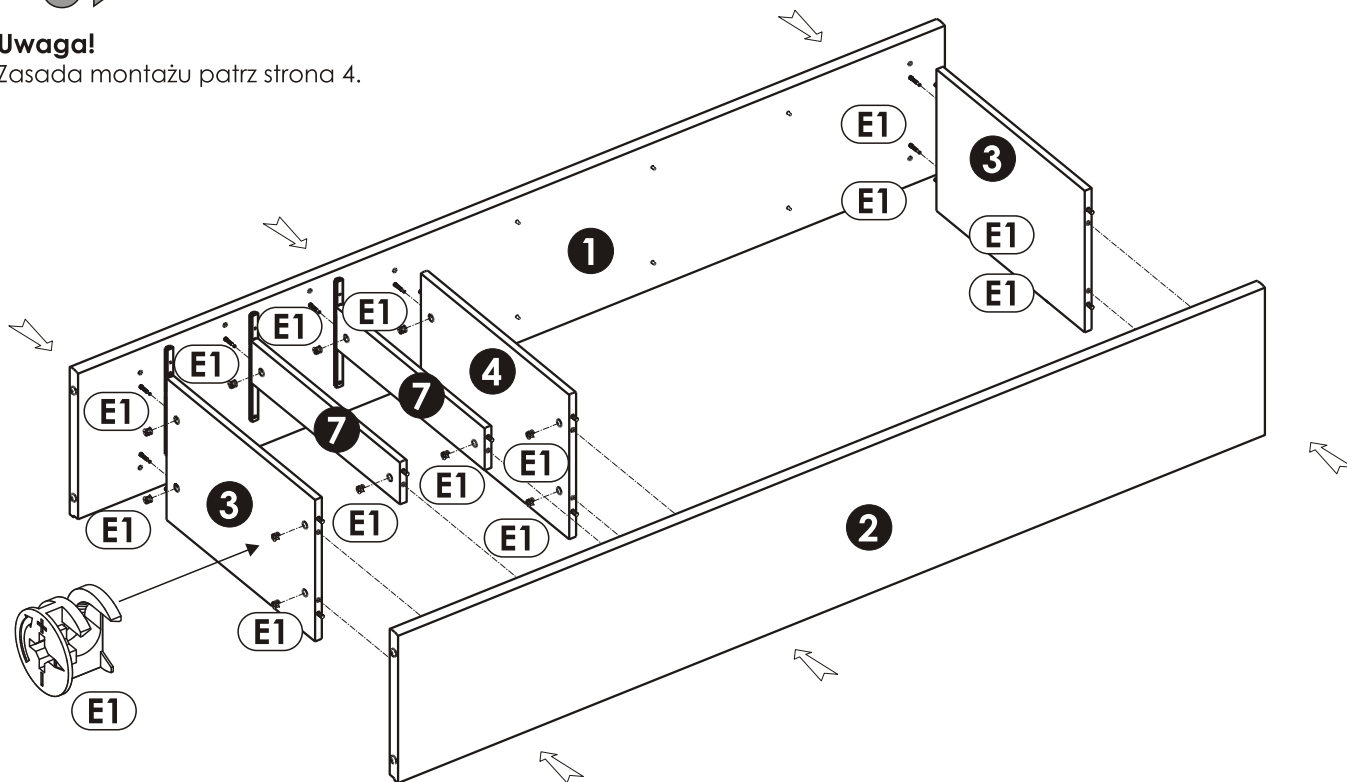
Przy przykręcaniu podpórek montażowych uważaj aby nie uszkodzić listwy ozdobnej.



5 ▶

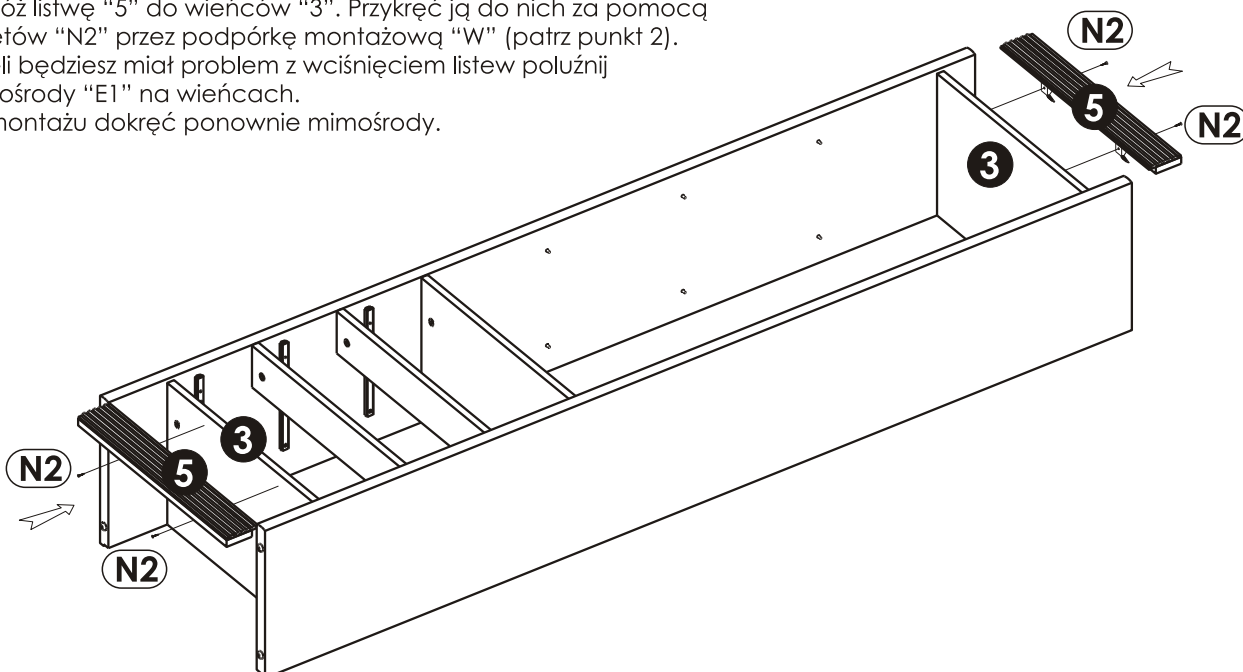
**Uwaga!**

Zasada montażu patrz strona 4.



6 ▶

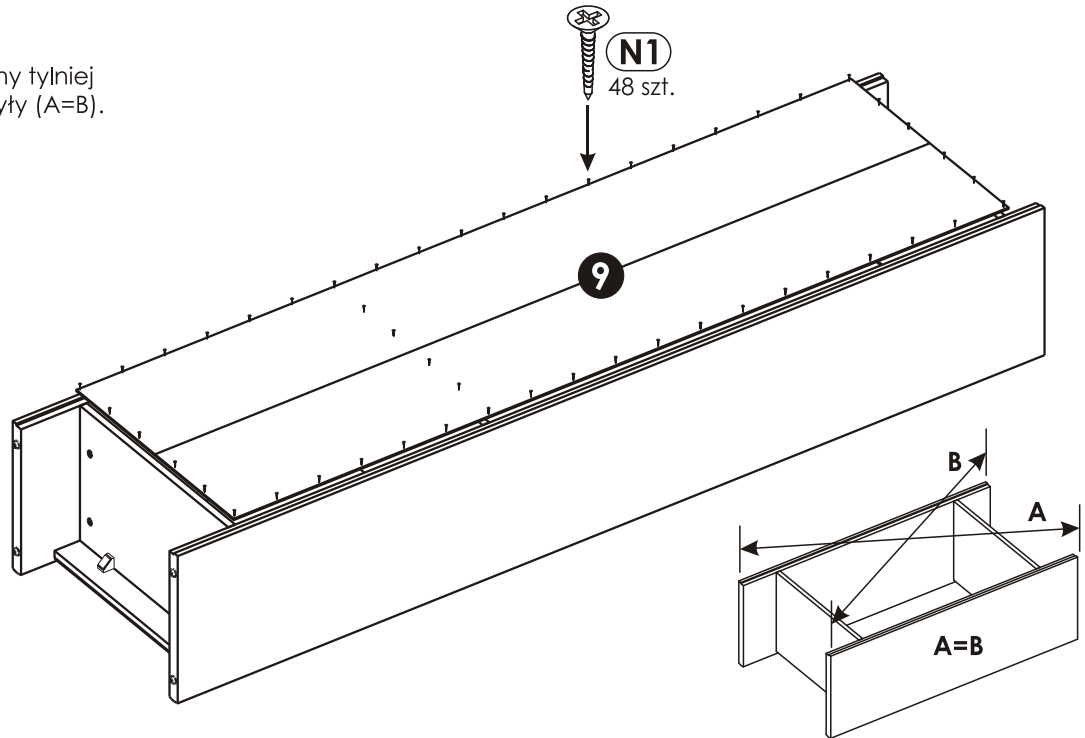
Przyłóż listwę "5" do wieńców "3". Przykręć ją do nich za pomocą wkrętów "N2" przez podpórkę montażową "W" (patrz punkt 2). Jeżeli będziesz miał problem z wciśnięciem listwy połóżnij mimośrodę "E1" na wieńcach. Po montażu dokręć ponownie mimośrodę.



7▶

**Uwaga!**

Przed przybiciem ściany tylnej  
sprawdź przekątną bryły (A=B).

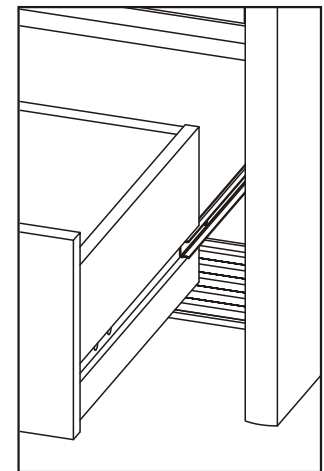
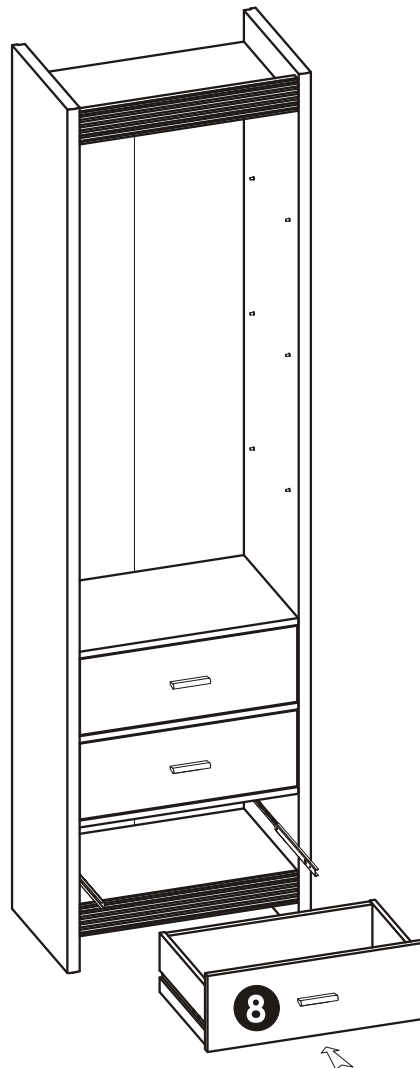


8▶

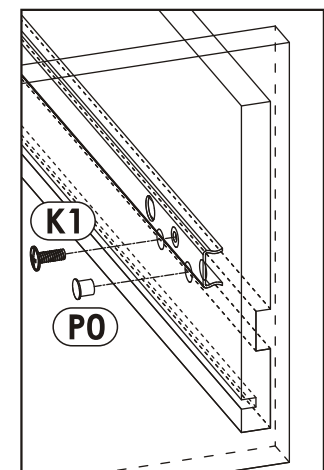
Zamontuj szuflady.

Wysuń prowadnicę "T0" i  
nasuń na nią boczek  
szuflady według szkicu 8.1.

Dosuń szufladę na prowadnicę  
tak aby można było przykręcić  
wkręt "K1" przez boczek szuflady,  
w drugi otwór wciśnij zaślepkę  
"P0" (patrz szkic 8.2.)



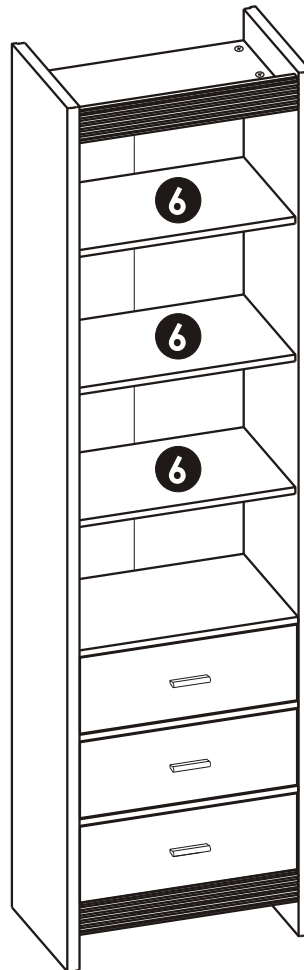
Szkic 8.1.



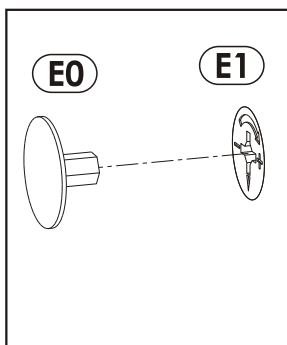
Szkic 8.2.



Włożyć półki "6" na podpórki "D2".

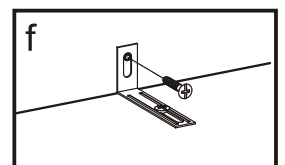
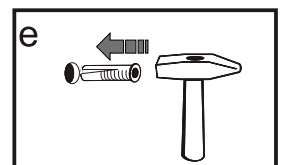
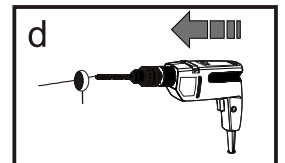
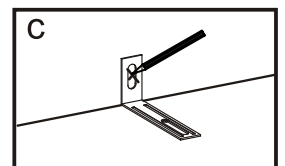
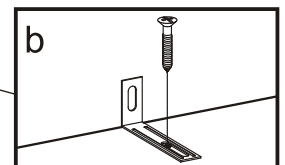
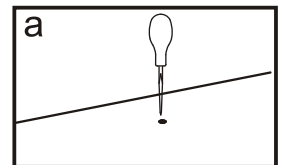


Na mimośród "E1" wcisnąć zaślepkę "E0".  
Do wieńca górnego zamocować kątownik "Q9"  
„a następnie przytwierdzić regał do ściany wg. szkicu.



**UWAGA!**

Zalecany jest montaż mebla do ściany.  
Przed montażem regału do ściany należy zaopatrzyć się odpowiedni do rodzaju ściany kołek i wkręt ponieważ nie wchodzi one w skład okuć !!!





# Uwaga !

## Zasady użytkowania i konserwacji mebla.

1. Mebel powinien być użytkowany zgodnie z jego przeznaczeniem-w pomieszczeniach zamkniętych i zabezpieczonych przed działaniem warunków atmosferycznych.
2. Montaż wyrobu musi być wykonany zgodnie z załączoną instrukcją.
3. Wyrób nie może mieć zastosowania w saunie.
4. Mebel wykonany jest z płyty drewnopochodnej, należy chronić go przed bezpośrednim i długotrwałym kontaktem z wodą (w szczególności przed zalaniem), oraz przed wysoką temperaturą (np. odparzenia ).  
Wilgoć może wnikać w materiał mebla i uszkodzić go.
5. Do czyszczenia powierzchni należy stosować lekko wilgotną, miękką tkaninę, następnie wytrzeć do sucha.
6. W przypadku powstania silniejszych zabrudzeń można użyć łagodnych środków myjących przeznaczonych do czyszczenia mebli.
7. Nie należy używać do czyszczenia aktywnych środków chemicznych (np. usuwających kamień, rdzę, środków do czyszczenia ceramiki itp.).
8. Za uszkodzenia powstałe w wyniku niestosowania się do powyższych zaleceń producent nie ponosi odpowiedzialności.