

Service-Hotline
01805-678101

0,14€ pro Min.

++49 für Österreich

Auslandstarif pro Min.

service@optifit.de

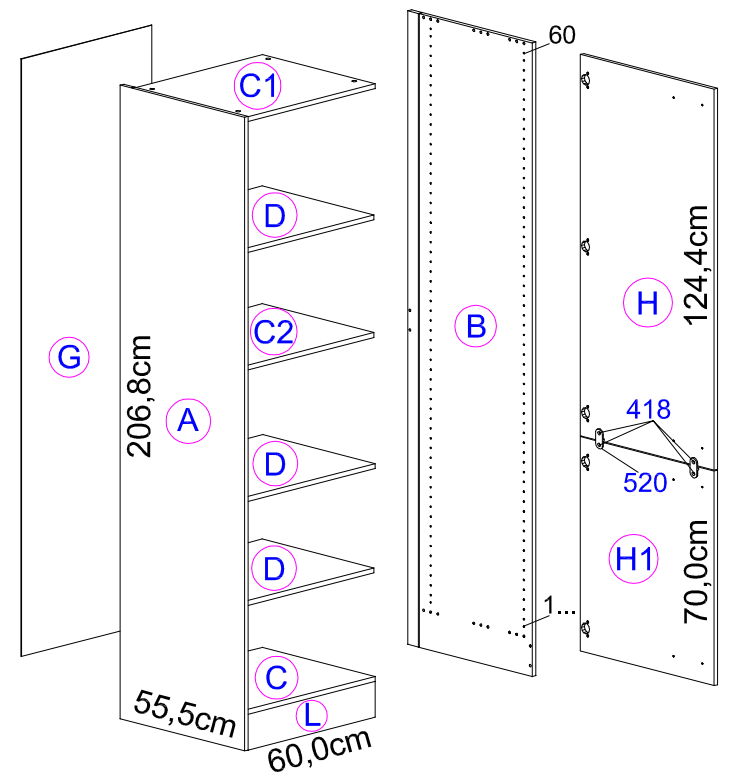
voor Nederland en België

00800-40119350

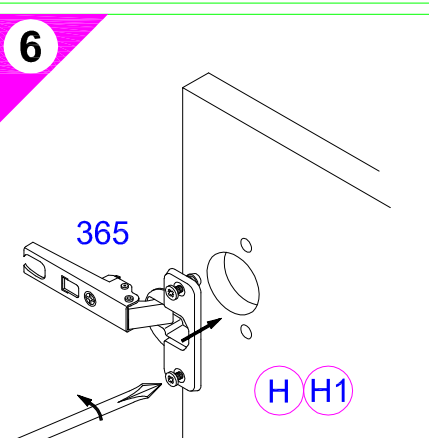
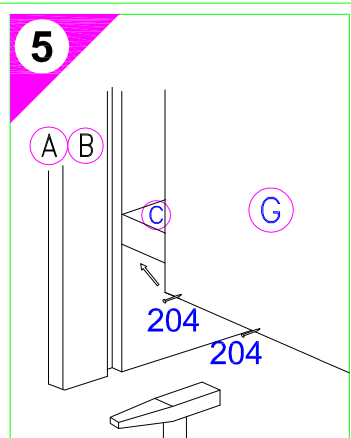
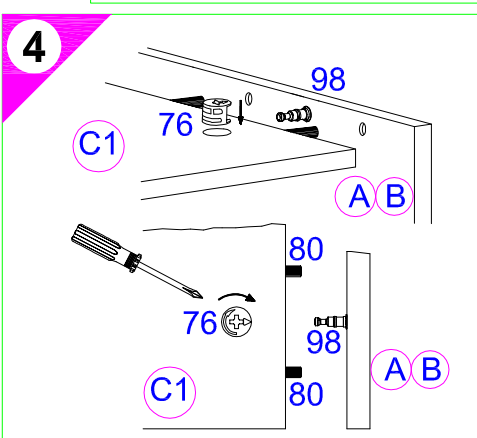
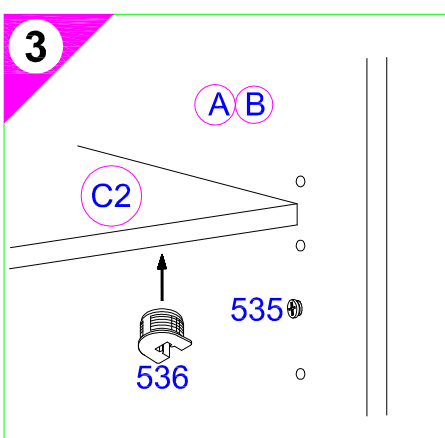
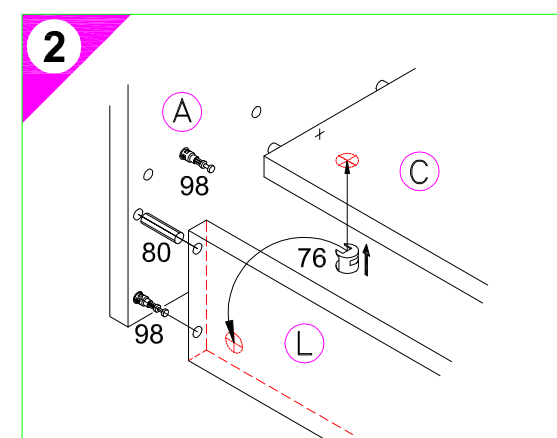
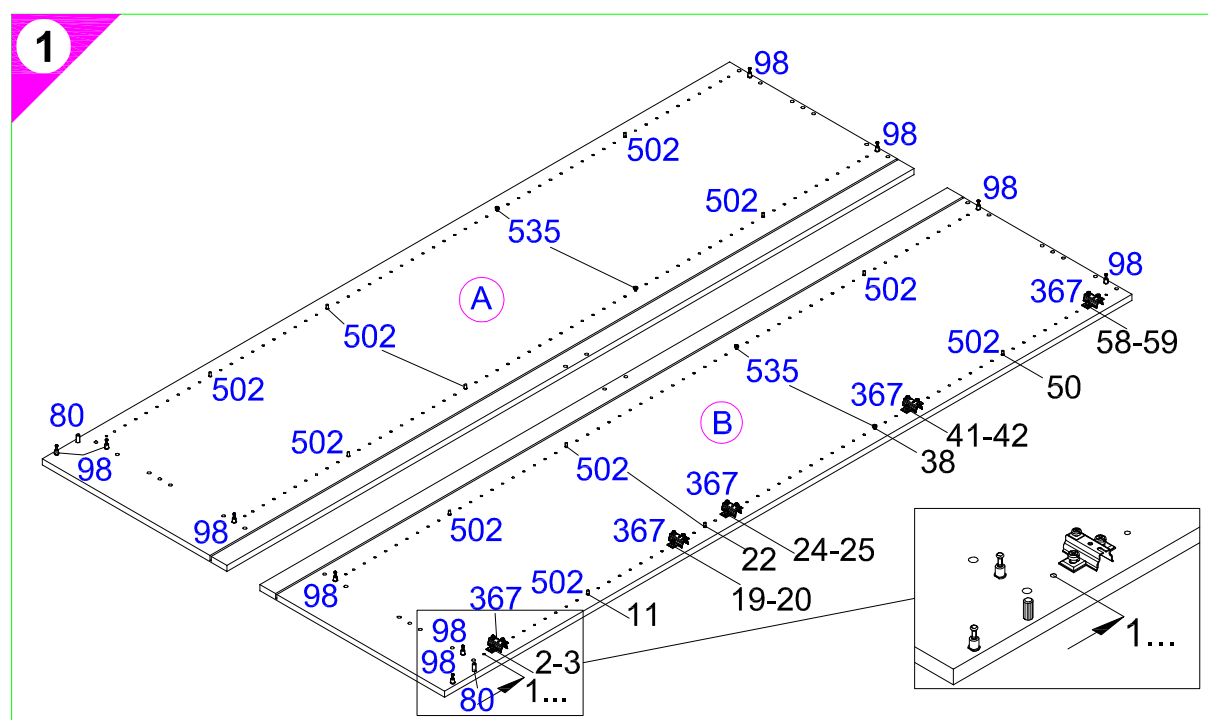
benelux@optifit.de

Montageanleitung

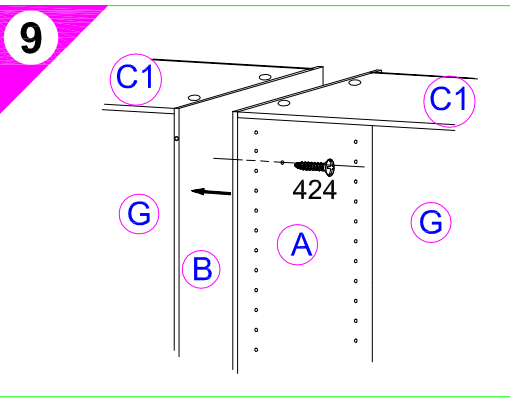
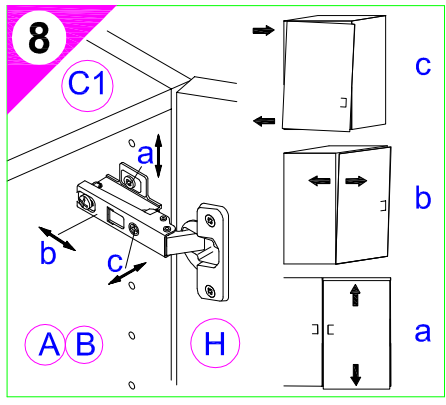
- 1 → 2 → 3 ...
- 1 10x Nr.98 4x Nr.535 5x Nr.367 12x Nr.502 2x Nr.520 4x 3,5x17 Nr.418
 - 2 6x Nr.76 12x Ø8x30 Nr.80
 - 3 4x Nr.536 4x Nr.76 10x Ø8x30 Nr.80
 - 5 20x Nr.204
 - 6 5x Nr.365
 - 9 3x 4x30 Nr.424
 - 10 1x Nr.70 1x 4,5x45 Nr.175 1x Nr.214 2x 4,5x15 Nr.191



H 606-9



7 Holzunterlage verwenden!
Use a wooden base!
Utiliser un support en bois!
Houten onderlegger gebruiken!
¡Utilizar bases de madera!
Utilizzare una base di legno!
Применять деревянную подложку!
Używać podkładkę z drewna!
Alkalmazzon fa alátétet!
Použite drevený podklad!
Uporabite leseno podlago!
Käytä puualustaa!
Använd ett träunderlag!



10 Wandbefestigung zwingend erforderlich!
Wall fixing essential!
A fixer impérativement au mur!
Wandbevestiging dringend vereist!
¡Fijación en la pared absolutamente necesaria!
Il fissaggio alla parete è indispensabile!
Крепление к стене обязательно!
Mocowanie do ściany bezwzględnie konieczne!
A falra történő rögzítésre feltétlenül szükség van!
Nástěnná montáž nezbytně nutná!
Obvezna je pritrđitev na steno!
Seinäkiinnike vältämätön!
Ett väggfäste är absolut nödvändig!

Untergrund und Befestigungsmittel auf Eignung prüfen!
Check substructure and fixings for suitability!
Contrôler si le support et les moyens de fixation sont bien adéquats!
Ondergrond en bevestigingsmateriaal op functionaliteit controleren!
¡Comprobar el suelo y los medios de fijación en cuanto a su aptitud!
Controllare l'idoneità del fondo e del materiale di fissaggio!
Основа и крепежный материал проверить на пригодность!
Podłoże oraz materiały do zamocowania sprawdzić na ich przydatność!
Az alapfelületet és a rögzítő anyagokat megfelelőség szempontjából ellenőrizni kell!
Přezkoušejte podklad a vhodnost upevňovacích prostředků!
Preverite, če se ujemajo spodnja stran in pritrđilna sredstva!
Tarkista alustan ja kiinnitinten sopivuus.
Kontrollera att underlaget och fästmedlen är lämpliga!