



BOG-FRAN Sp. z o.o.

36-130 Raniszów-Borki 5, woj. podkarpackie

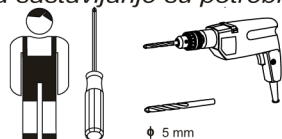
tel./fax (0-17) 228-50-65

INSTRUKCJA MONTAŻU  
FITTING-UP INSTRUCTION  
ИНСТРУКЦИЯ СБОРКИ  
MONTÁ NY NÁVOD  
SZERELÉSI ÚTMUTATÓ  
UPUTE ZA SASTAVLJANJE

KUCHNIA

ROXI 2.40

Do montażu potrzebne są:  
You need for fitting-up:  
Для сборки нужны:  
K montá i potrebujete:  
A szereléshez szükséges:  
Za sastavljanje su potrebne:



**[PL]** Powierzchnię mebli należy czyścić tylko środkami do pielęgnacji mebli.  
Szanowny kliencie w przypadku reklamacji prosimy wypełnić druki reklamacyjne dostępne w punktach sprzedaży przedkładając Kartę Reklamacyjną (zawierającą datę produkcji i numer pakowacza lub zmiany pakowania) umieszczoną w każdej z paczek, oraz instrukcję montażu mebla, gdzie prosimy o zaznaczenie uszkodzonego elementu.

**[SK]** Povrch nábytku čistíte iba prostriedkami určenými na ošetrovanie nábytku.  
Vá ení zákazníci! V prípade reklamácie prosíme, aby ste vyplnili tlačivá, ktoré sú prístupné v obchodoch, predlo ili Reklamačný list (ktorý obsahuje dátum výroby a číslo balíča alebo číslo zmeny pri balení), ktorý sa nachádza v ka dom balení a návod na montáž nábytku, v ktorom označíte poškodenú časť.

**[CZ]** Povrch nábytku čistíte pouze přípravky určenými k ošetrování nábytku.  
Vá ený zákazniku, v případě uplatnění reklamace vyplňte prosím reklamační formuláře, které jsou dostupné v prodejnách a předlo ili Reklamační kartu (obsahující datum výroby a číslo balení nebo změny balení, která je umístěna v balíčku) a návod k obsluze s vyznačením poškozeného dílu.

**[RU]** Поверхности на мебели требуется да се почиства само с препарати за поддръжане на мебели.  
Уважаеми клиенти, в случай на рекламация моля попълнете формулярите за рекламация, които ще получите в търговските пунктове, като представите Картата за рекламация (съдържаща датата на производство и номера на опаковчика или смяната за опаковане), която ще намерите във всяка опаковка, и инструкцията за монтаж на мебела, върху която да отбележите повредения елемент.

**[RO]** Suprafața ei trebuie să fie curățată numai cu substanțe destinate pentru curățarea mobilei.  
Stimate Cumpărător, în caz de reclamație vă rugăm să completați formularul de reclamație pe care îl puteți lua de la punctul de vânzare și pe care îl veți prezenta împreună cu Cartela de Garanție (care conține data producției și nr ambalatorului sau turcii de ambalare), însoțită la fiecare ambalaj, precum și instrucțiunile de montaj ale mobilei, pe care vă rugăm să marcați elementul deteriorat.

**[HU]** Felületét tisztítani csak a bútorkarbantartószerekkel lehet tisztítani.  
Tisztelt Vásárló! Reklamáció esetén kérjük az eladási helyeken kapható reklamációs nyomtatványokat kitölteni a Reklamációs Lap (tartalmazza a gyártási dátumot és csomagoló számát vagy műszakszámát) bemutatásával, amely mindegyik csomagban található, valamint a bútór szerelési utasítását, amelyen kérjük a sérült elemet bejelölni sziveskedjék.

**[DE]** Die Oberfläche der Möbelstücke ist nur mit den entsprechenden Möbelpflegeprodukten zu reinigen.  
Sehr geehrter Kunde, falls Sie eine Reklamation einreichen möchten, bitten wir Sie, die Reklamationen in den Verkaufsstellen auszufüllen und diese zusammen mit dem Reklamationsschein (der das Produktionsdatum und die Packnummer enthält) in jedem Paket zu hinterlegen, wo Sie bitte den defekten Teil markieren.

**[FR]** La surface des meubles doit être nettoyée uniquement avec des produits d'entretien destinés aux meubles.  
Cher Client, si vous souhaitez déposer une réclamation, nous vous demandons de remplir les formulaires de réclamation disponibles dans nos points de vente, en joignant la Carte de Réclamation (contenant la date de fabrication et le numéro de l'emballage) ainsi que le mode d'emploi des meubles, où vous devez marquer la pièce défectueuse.

**[IT]** La superficie dei mobili deve essere pulita solo con prodotti per la manutenzione dei mobili.  
Gentile Cliente, se desidera presentare una reclamo, vi chiediamo di compilare i moduli di reclamo disponibili nei punti di vendita, allegando la Scheda di Reclamo (che indica la data di produzione e il numero dell'imballaggio) e il manuale di montaggio dei mobili, dove segnalare la parte difettosa.

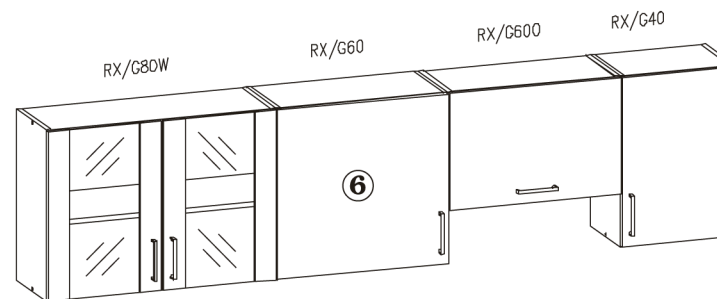
Podczas montażu  
postępować zgodnie z  
Instrukcją.

Pri montá i  
postupujte  
podľa návodu

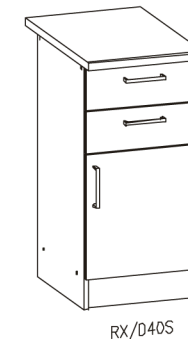
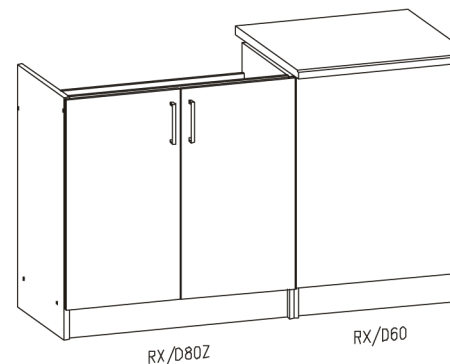
Во время сборки  
поступать согласно  
инструкции

A szerelést a szerelési útmutató  
által meghatározott sorrendben  
kell végrehajtani.

While assembling  
follow the instruction.  
Kod sastavljanja postupati  
u skladu sa uputama.



gf./wys.  
298,5/580



gf./wys.  
600/848

AKCESORIA  
ACCESSORIES

