



**(GB)** Assembly instructions

**(PL)** Instrukcja montażu

**(DE)** Montageanleitung

**(CZ)** Montážní návod

**(FR)** Notice de montage

**(SK)** Návod na montáž

**(NL)** Handleiding voor de montage

**(HR)** Montaže

**(IT)** Istruzioni di montaggio

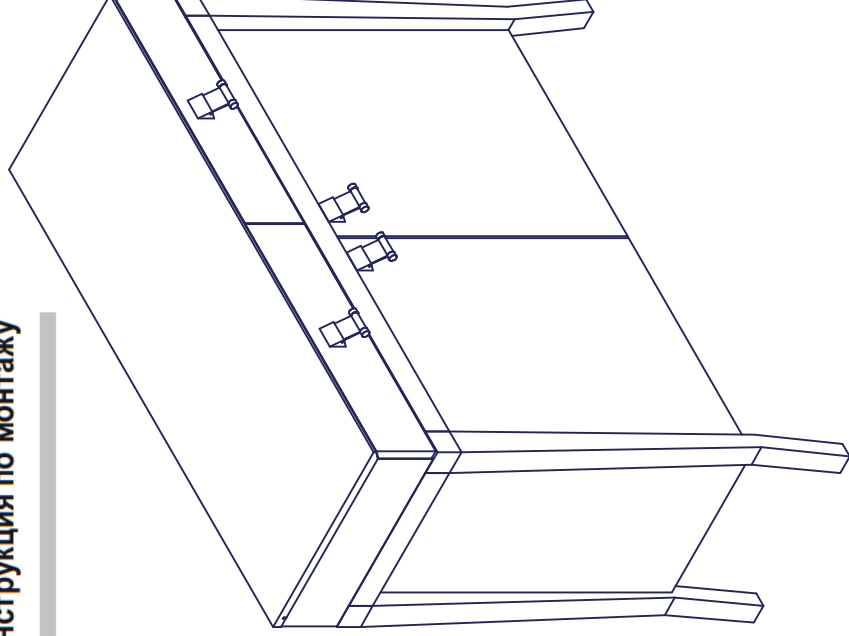
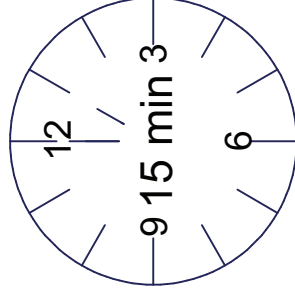
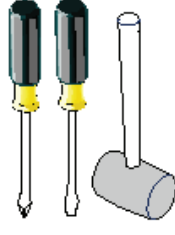
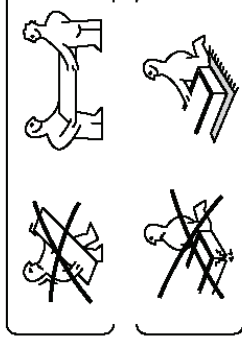
**(TR)** Montaj talimat



**(HU)** Szerelési útmutató

**(RO)** Instrucțiuni de montaj

**(ES)** Instrucciones de montaje

**(RU)** Инструкция по монтажу



	M4x23 mm
<b>a11</b>	szt 8
	
<b>d4</b>	szt 4

