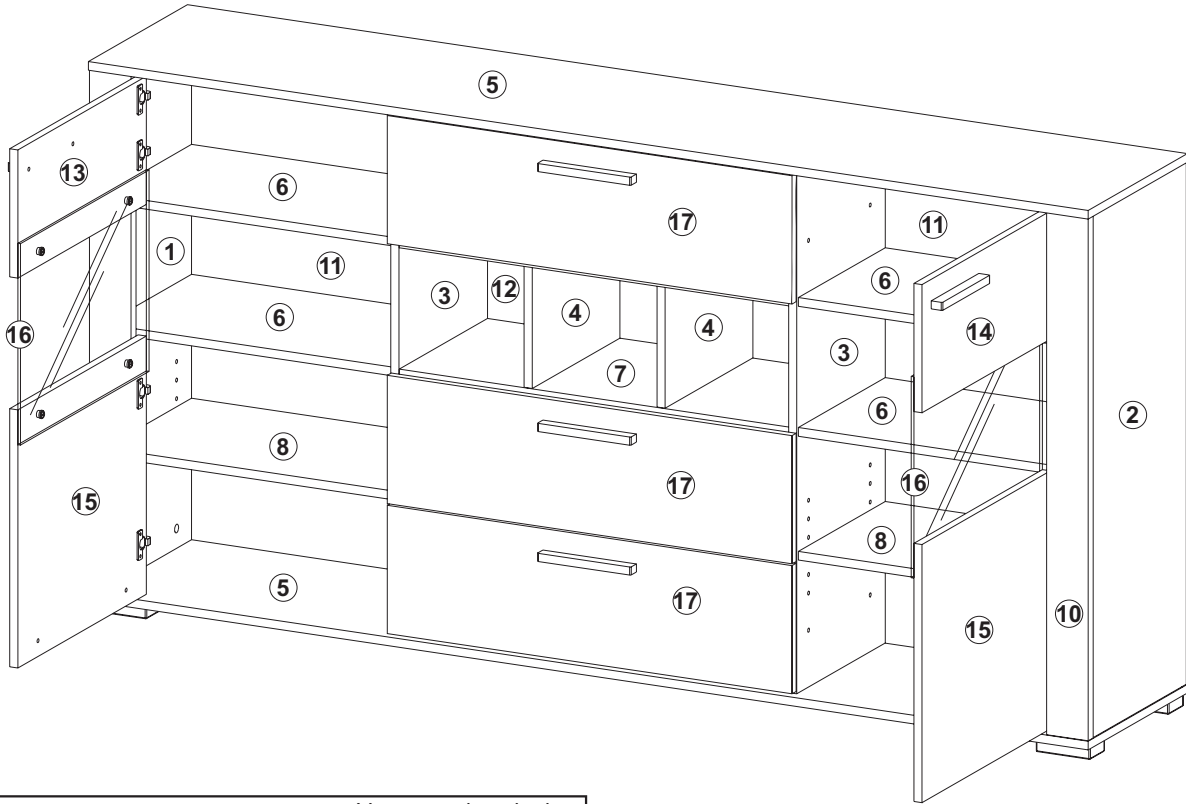
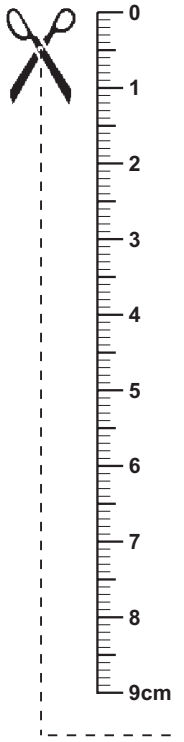


Montageanleitung Assembly instructions Notice de montage Istruzioni di montaggio Instrucciones de montaje

TAVOLA 1 Art.-Nr. 520-001



Sie benötigen:
You need:

Vous avez besoin de:
Bisogna avere:
Necesita:

2 Pers.

∅ 8mm

Beschläge / Fittings / Ferrures pour meubles / Ferrature / Herrajes

40 x VB1	24 x VB15	16 x VB17	8 x SG8	40 x VB4	8 x VB16	2 x VB5	4 x ZB7	4 x AK2
8 x TB26	8 x TB8	16 x SP1	8 x SO22	8 x ZB12	6 x SK8	12 x SO1	2 x ZB1	6 x SG1
4 x ZB4	4 x SP3	15 x SO3	10 x SR2	2 x VB10	2 x VB9	6 x GL4	8 x BT1	
5 x GR25	10 x SR1	1 x W2	8 x VB3	12 x SP15				

Pflegehinweis!

Bitte nur mit einem Staubtuch oder einem feuchten Lappen reinigen.

Keine scheuernden Putzmittel verwenden!

Cleaning information!

Clean only with a duster or damp cloth. Avoid using detergent or solvents!

Consigne d'entretien:

Nettoyer uniquement à l'aide d'un chiffon à poussière ou d'un torchon humide. N'utiliser aucun produit nettoyant!

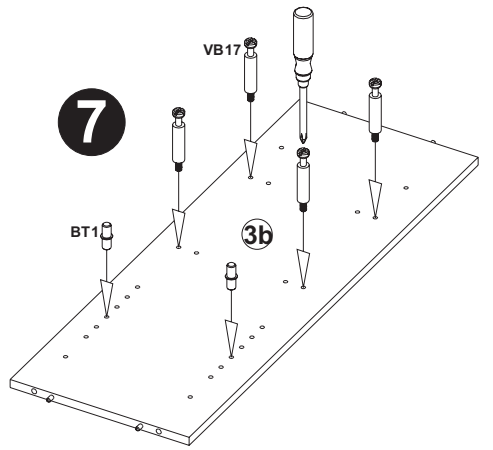
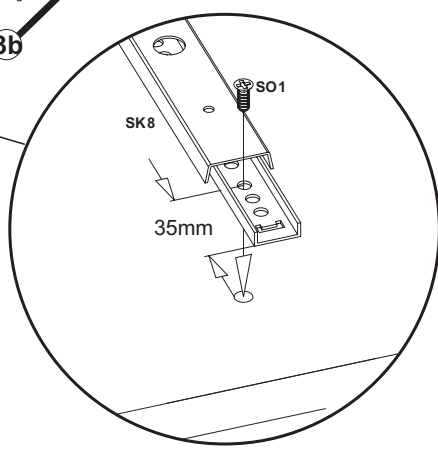
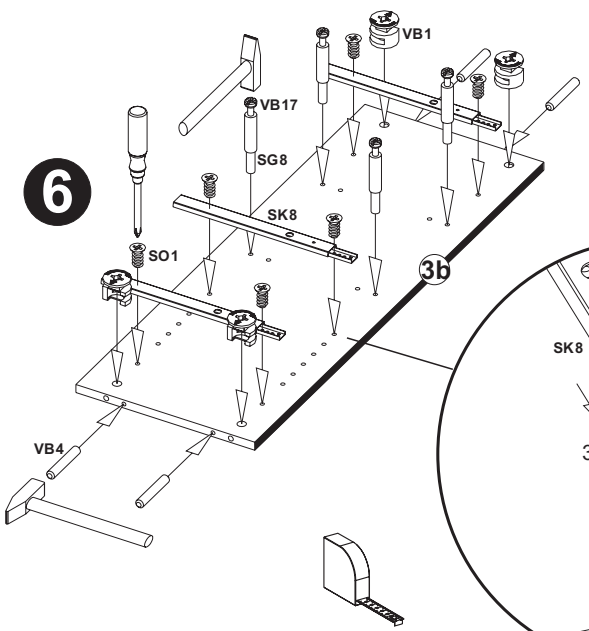
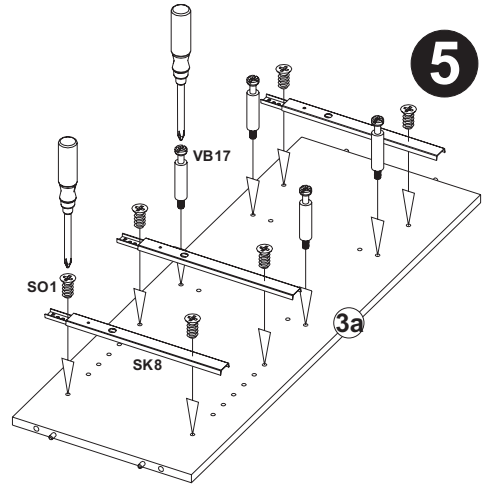
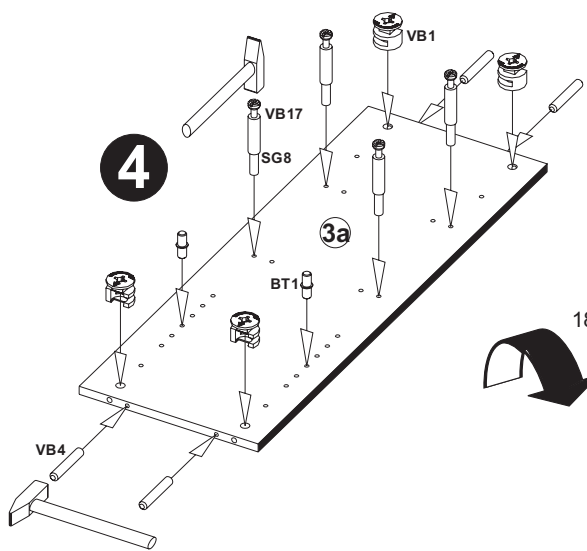
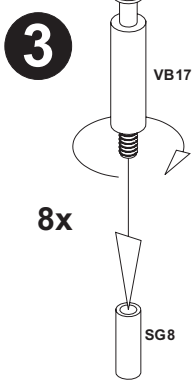
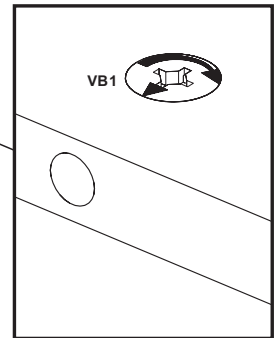
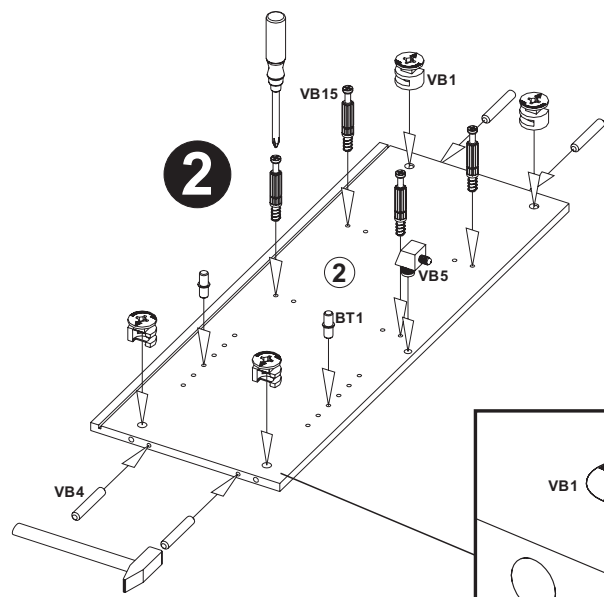
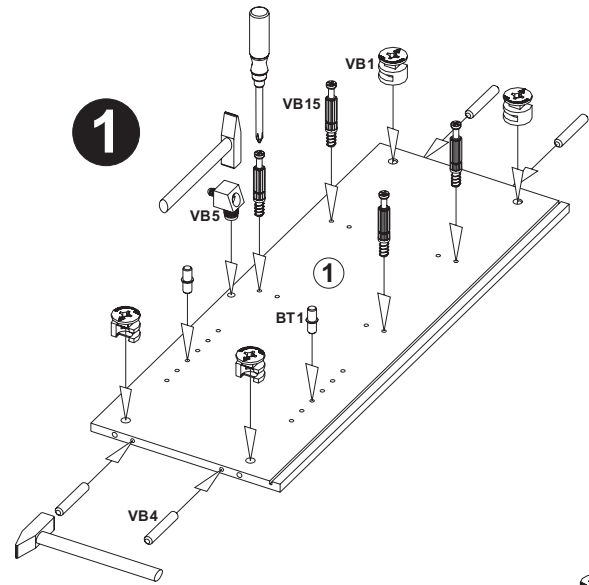
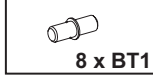
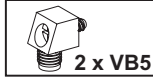
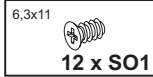
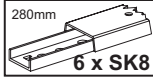
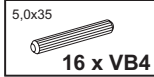
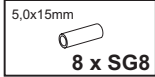
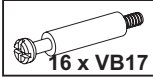
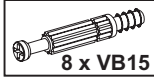
Istruzione di pulizia:

Pulire unicamente con un panno per la polvere o con uno straccio umido. Non utilizzare prodotti detergenti abrasivi!

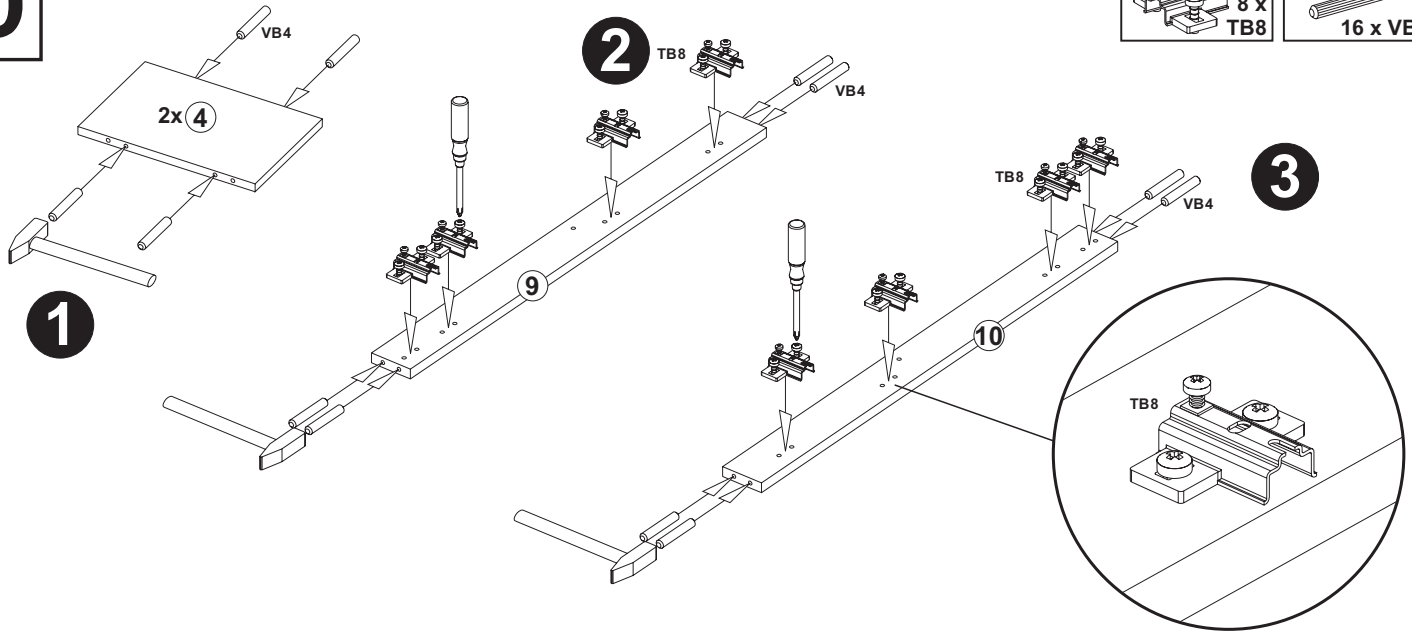
Indicaciones de mantenimiento:

Limpiar sólo con un trapo para el polvo o con un trapo húmedo. No utilizar productos de limpieza abrasivos.

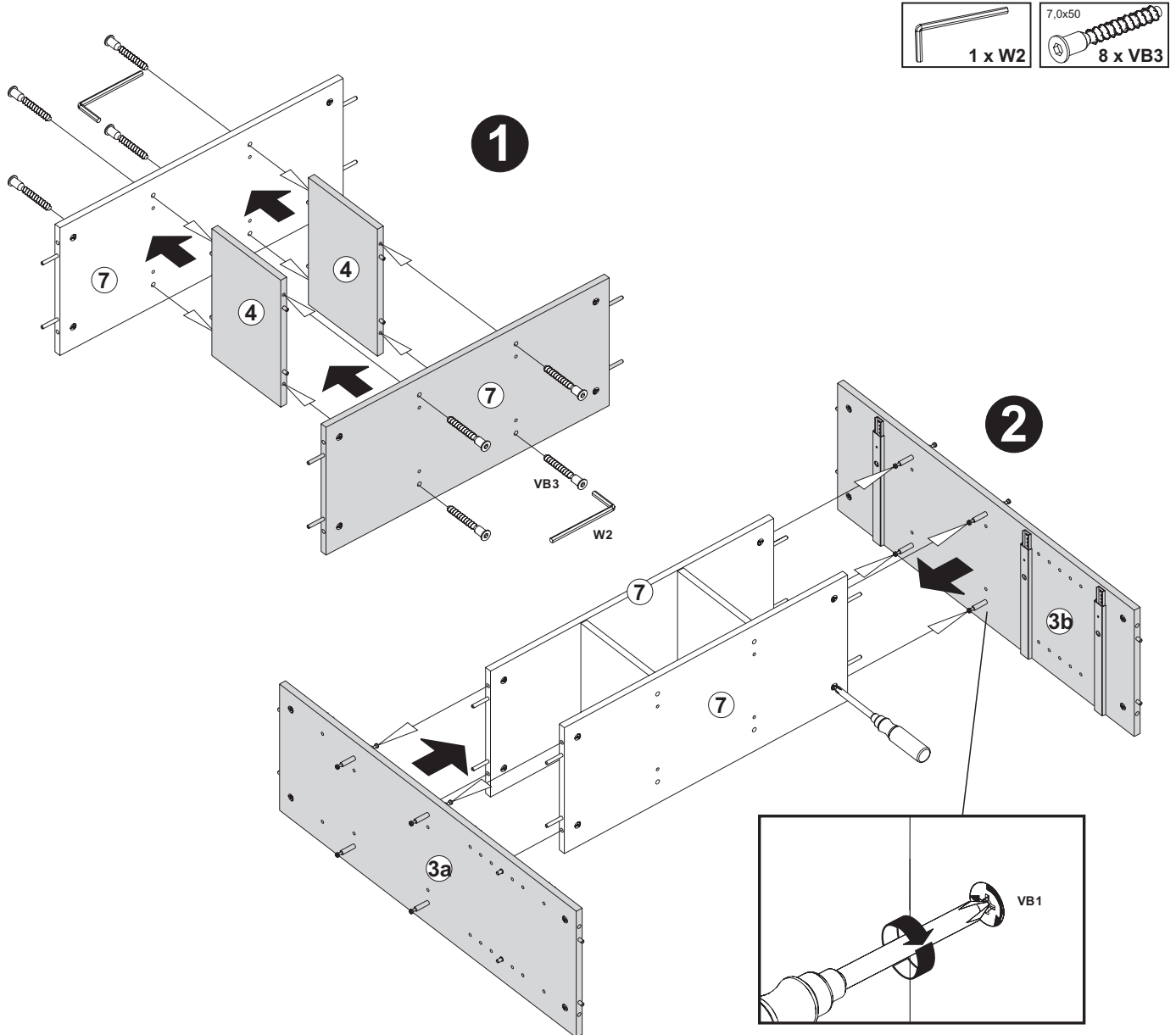
C



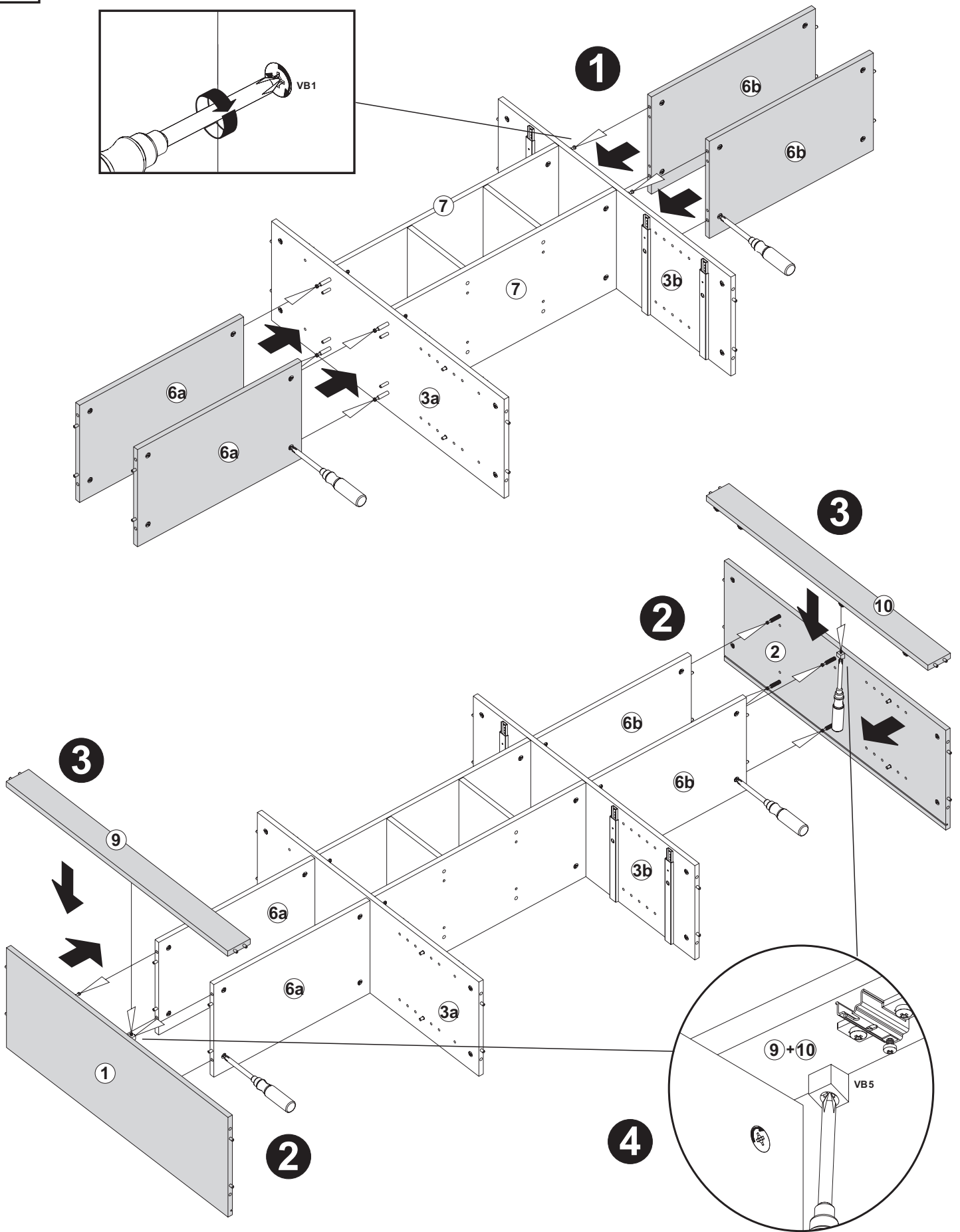
D



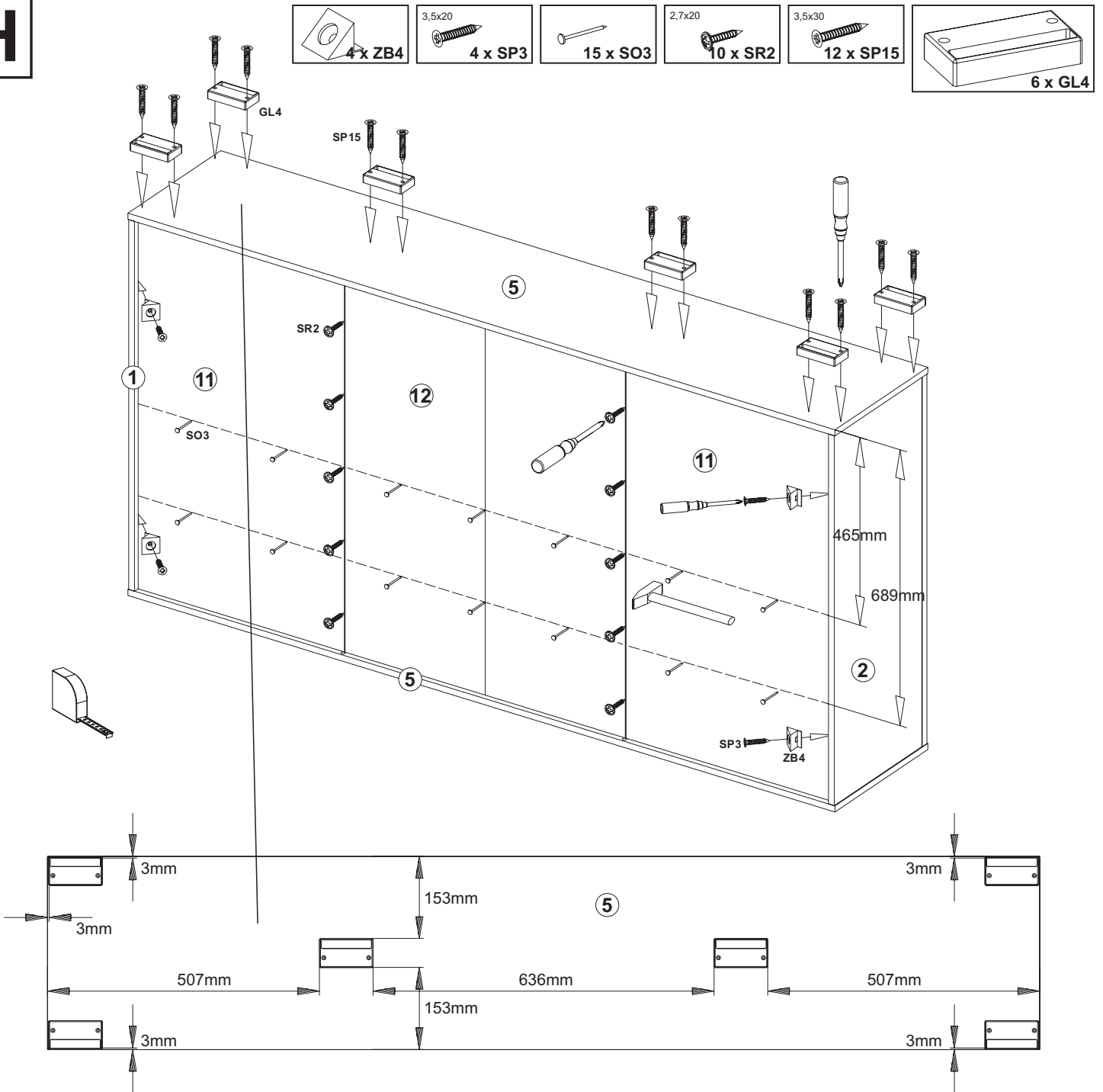
E



F



H



I

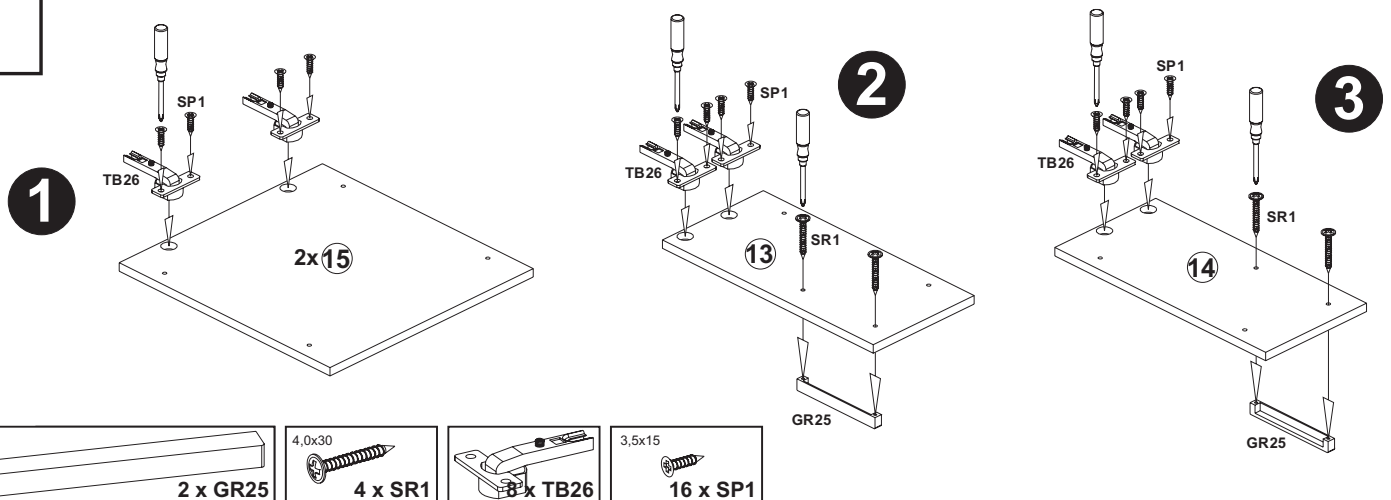


TAVOLA 1

FMD

Der Untergrund der Wand ist vor der Montage auf die Eignung (Tragfähigkeit) zu prüfen. Das beiliegende Befestigungsmaterial ist nur für massives Mauerwerk geeignet!

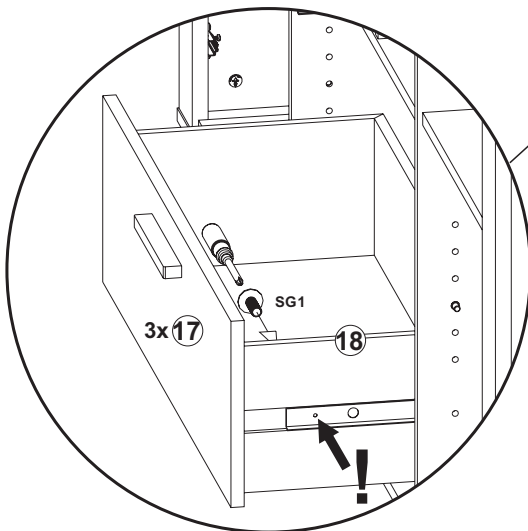
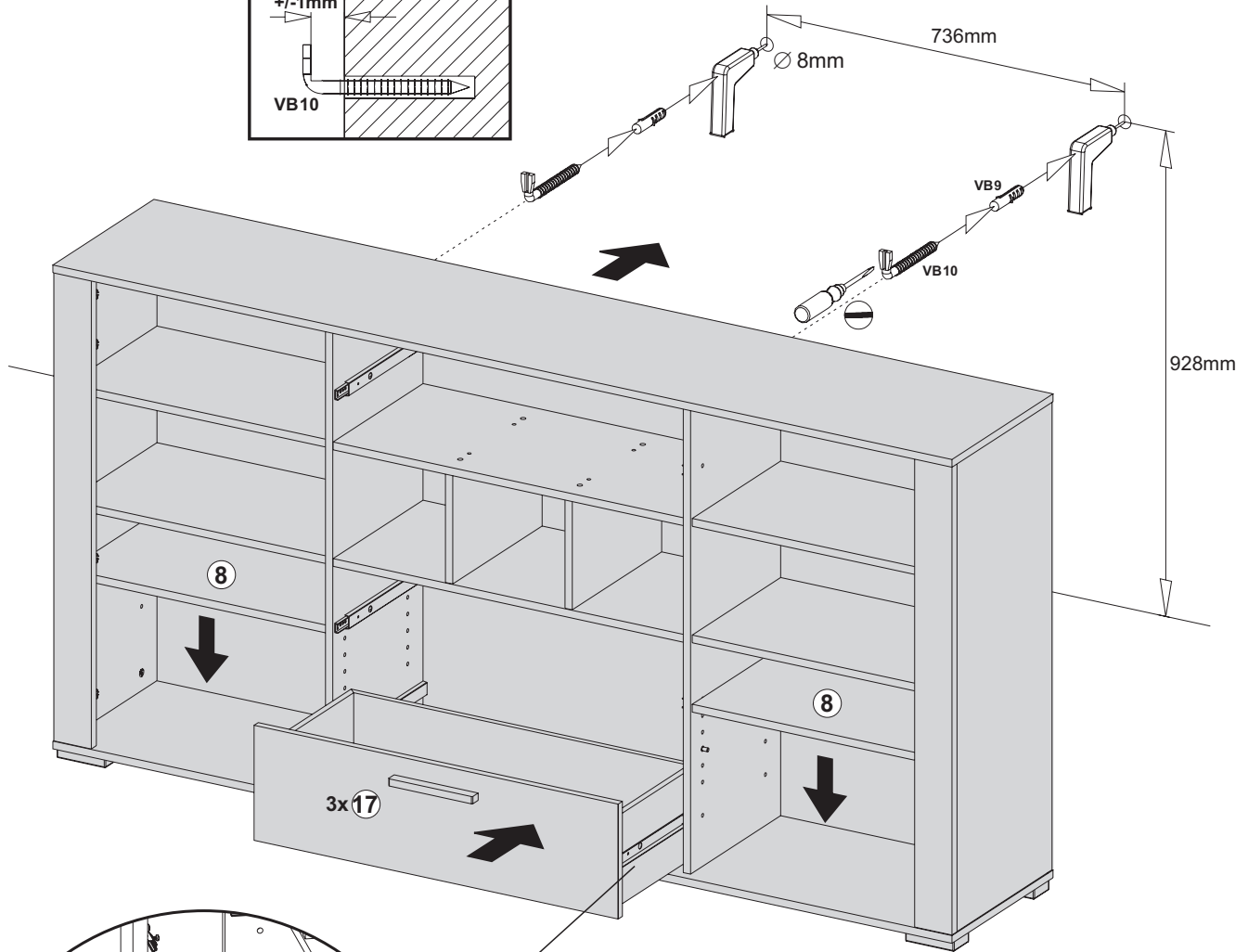
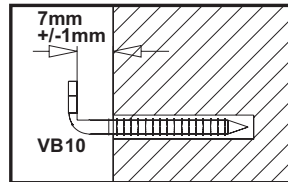
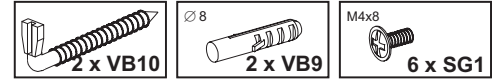
The foundation of the wall must be checked for suitability (stability) before assembly. The enclosed mounting material is only suitable for solid brickwork.

Avant l'assemblage, il faut vérifier l'aptitude (pouvoir porteur) du fond du mur. Les matériaux de fixation ci-joints ne conviennent que pour des murs massifs!

Prima del montaggio è necessario verificare l'idoneità del fondo della parete (portata). Il materiale di fissaggio allegato è adatto solo per opere in muratura piena!

Antes del montaje, comprobar que la estructura de la pared sea adecuada (estática). El material de fijación suministrado sólo es indicado para mampostería maciza!

J



K

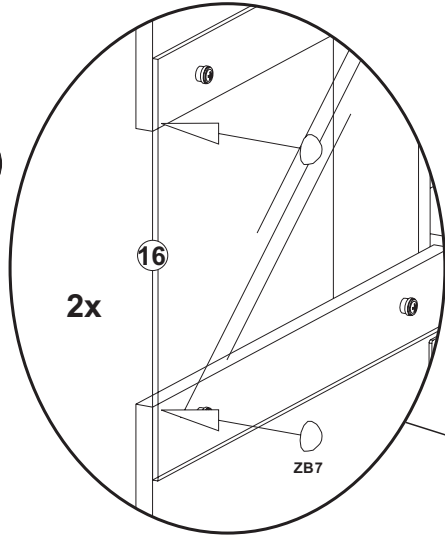
6,2x19
8 x SO22

8 x ZB12

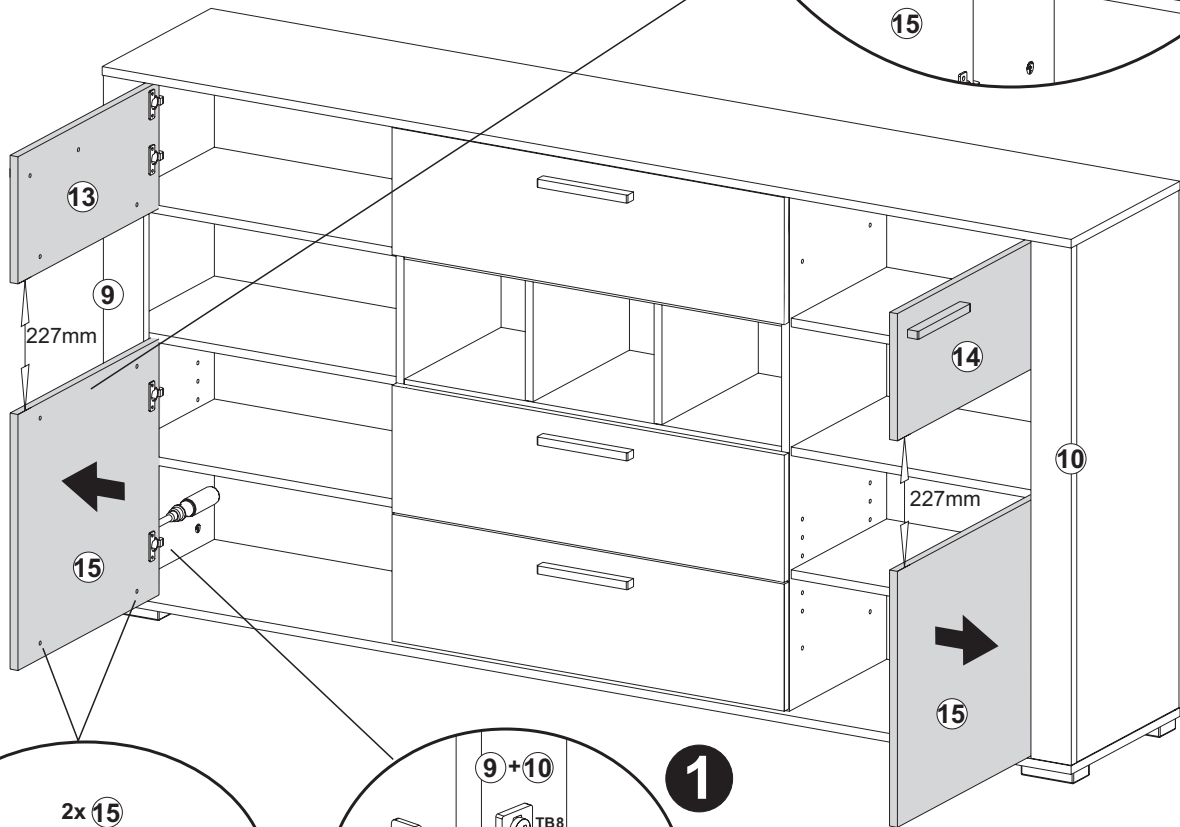
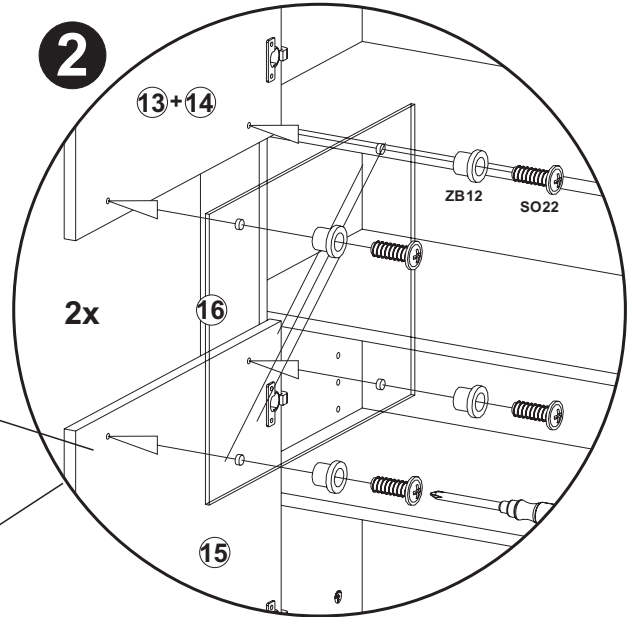
4 x ZB7

4 x AK2

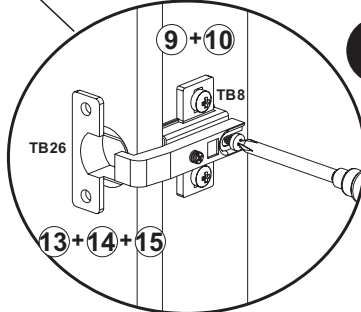
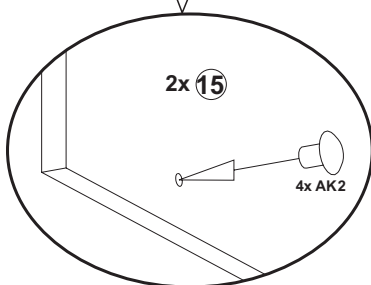
3



2



1



4

