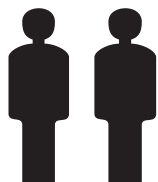
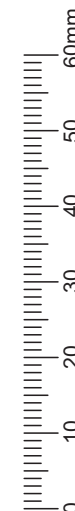
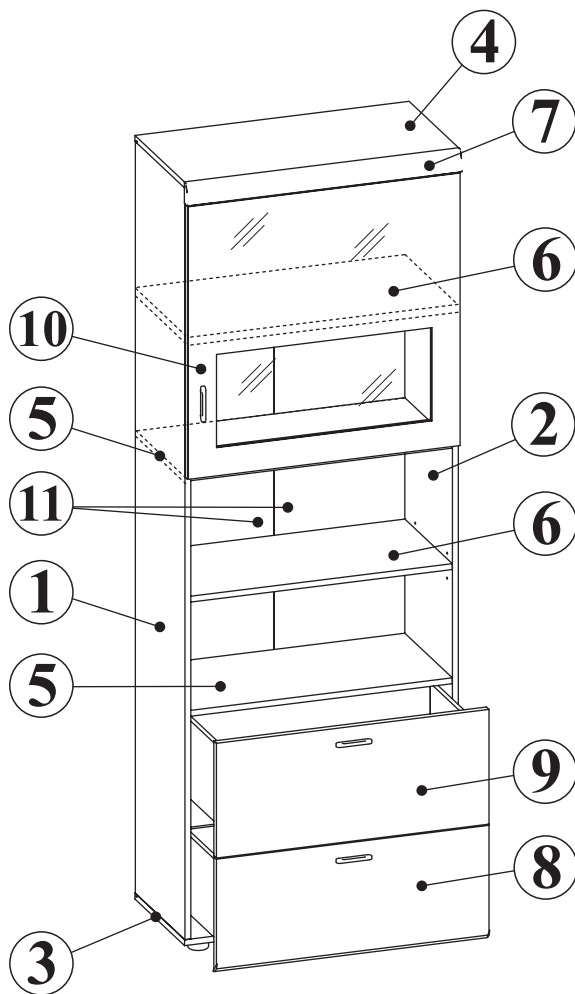
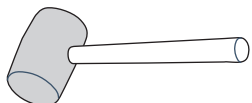
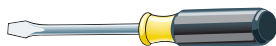
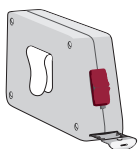


MONTAGEANLEITUNG INSTRUKCJA MONTAŻOWA



2 Personen
2 Osoby



Max. zulässige Belastungen
 von Einlegeböden in kg:

Maksymalne obciążenie półek w kg:

Länge/Dł. mm	Stärke/Gr. Spanplatte/Płyta		
	15	18	22
0<400			
401<600	40	40	40
601<800	24		
801<1000	15	30	

Pflegehinweis!

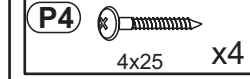
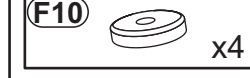
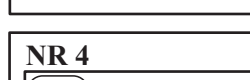
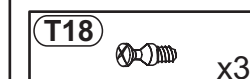
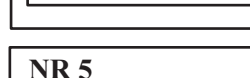
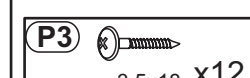
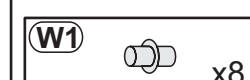
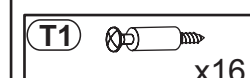
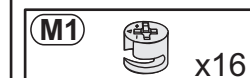
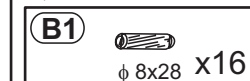
Bitte nur mit einem Staubtuch oder einem feuchten Lappen reinigen.

KEINE scheuernde Putzmittel verwenden!

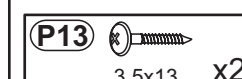
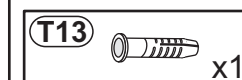
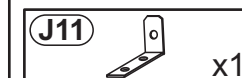
Wskazówka dotycząca pielęgnacji!

Proszę czyścić tylko suchą lub lekko wilgotną szmatką do kurzu. Nie używać żadnych środków szorstkich!

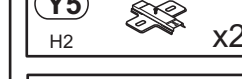
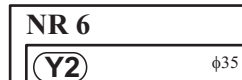
NR 1



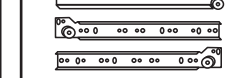
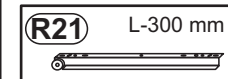
NR 7



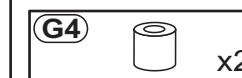
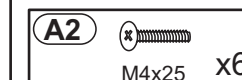
NR 6




NR 3

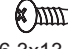


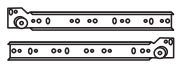
NR 2





1


Y5  x2
 H2

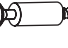
E1  x4
 6,3x13


R21 L-300 mm 
 x2L/2R

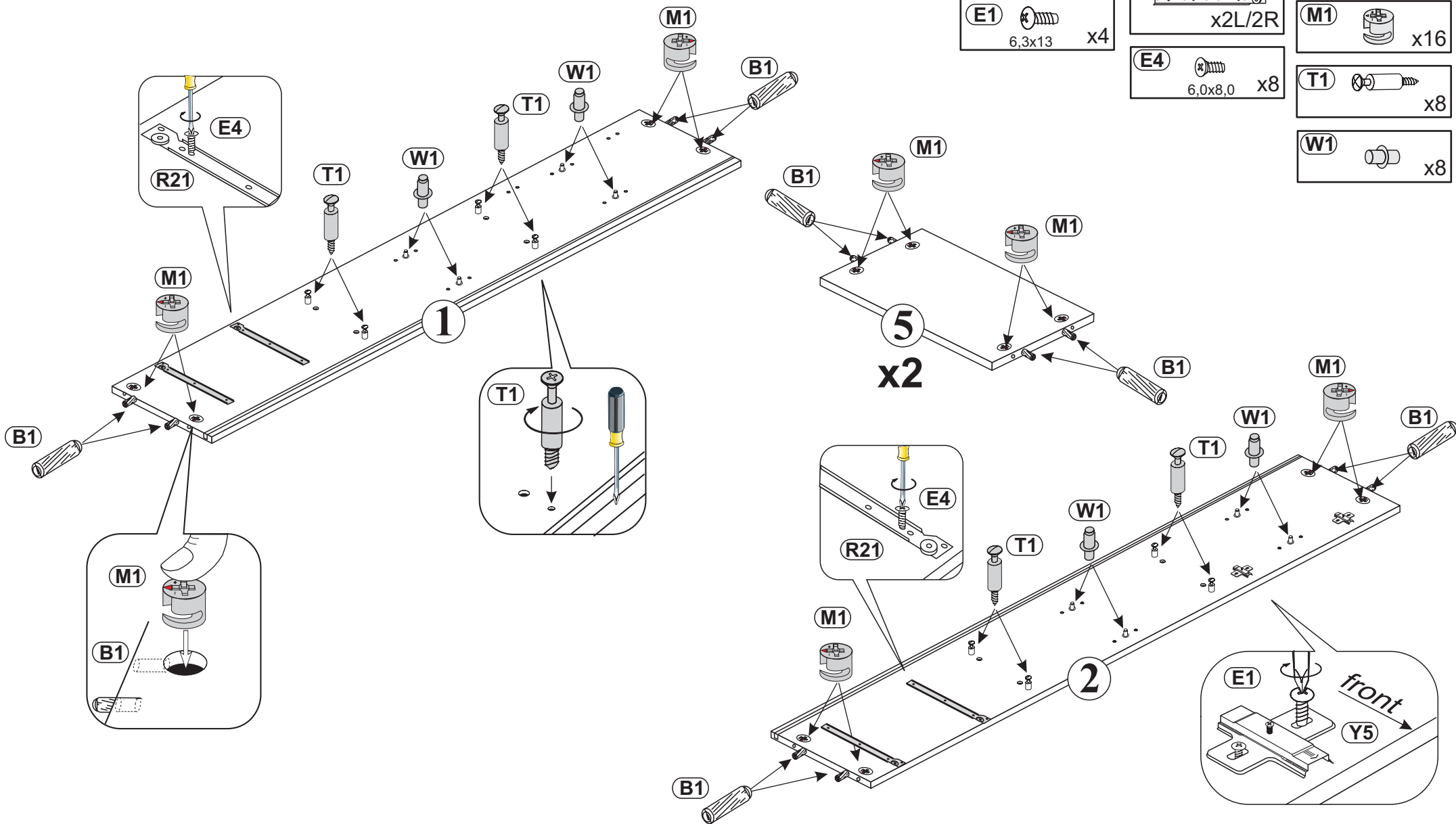
E4  x8
 6,0x8,0

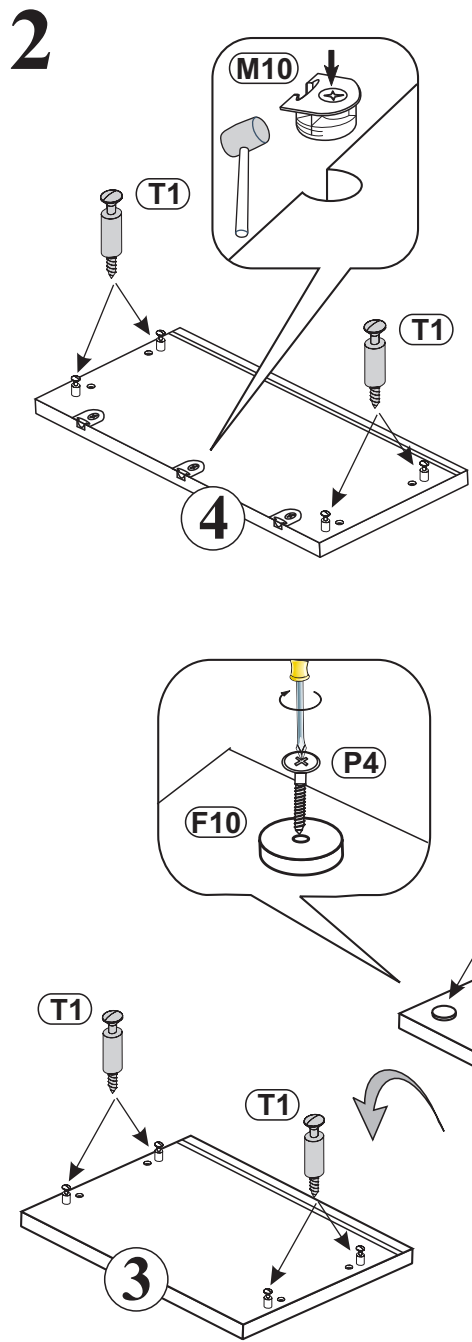
B1  x16
 φ 8x28

M1  x16

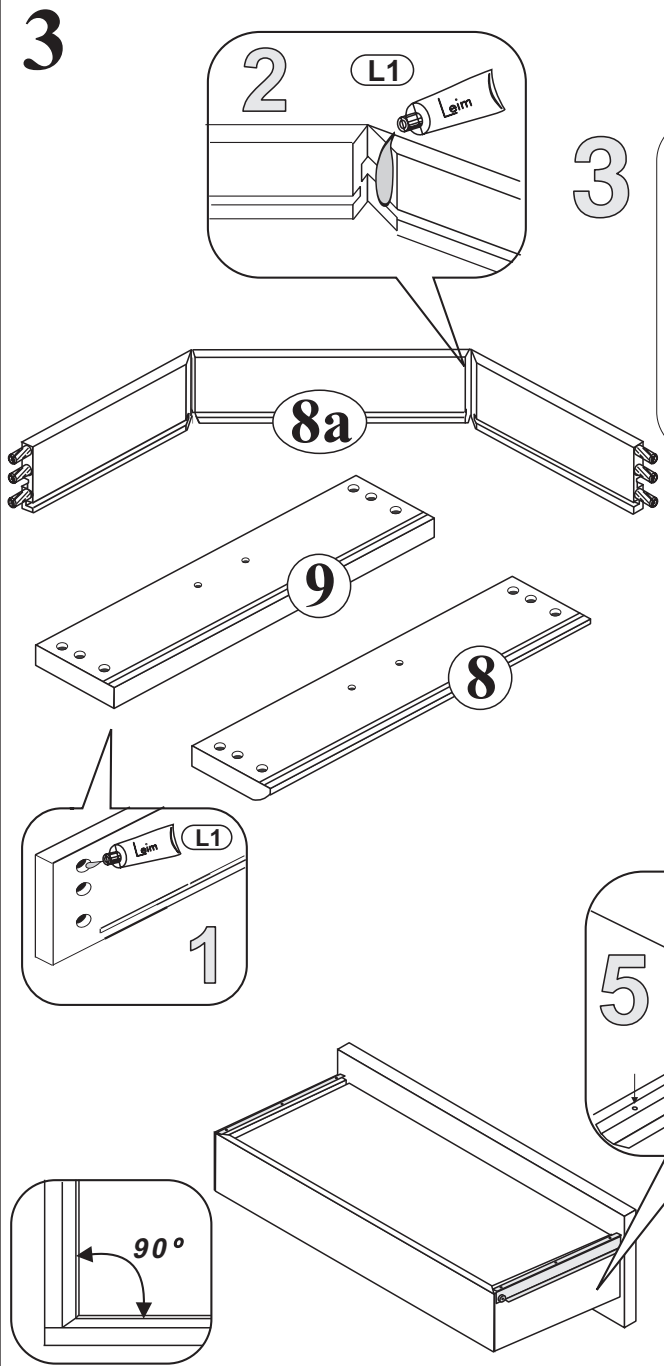
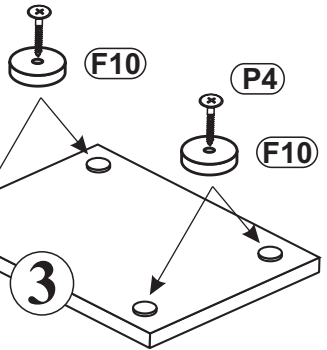
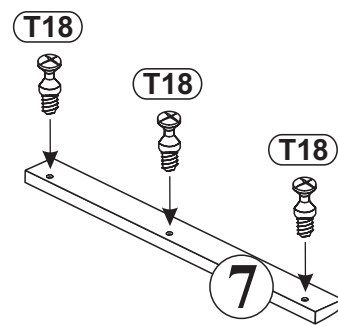
T1  x8

W1  x8





- F10** x4
- P4** 4x25 x4
- M10** x3
- T18** x3
- T1** x8



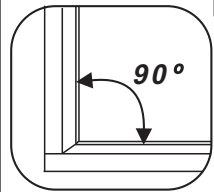
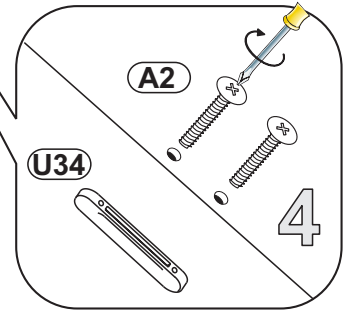
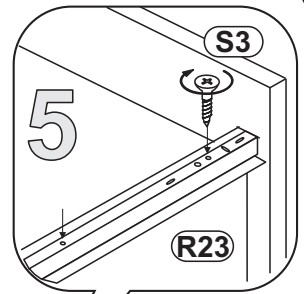
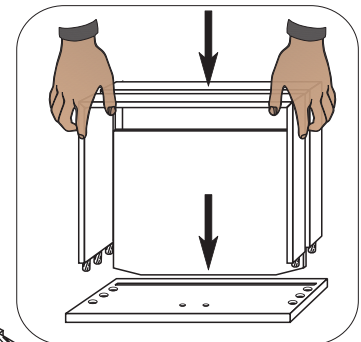
- L1** Leim x1

- U34** x2

- A2** M4x25 x4

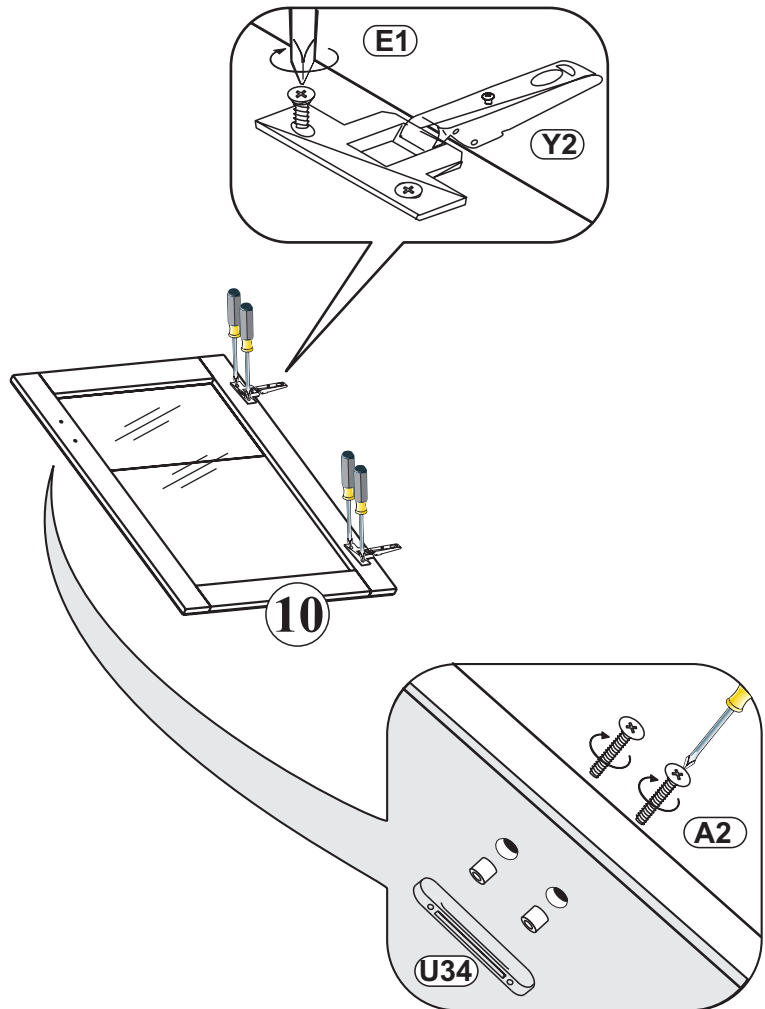
- R21** L-300 mm x2L/2R

- S3** 3,5x13 x12

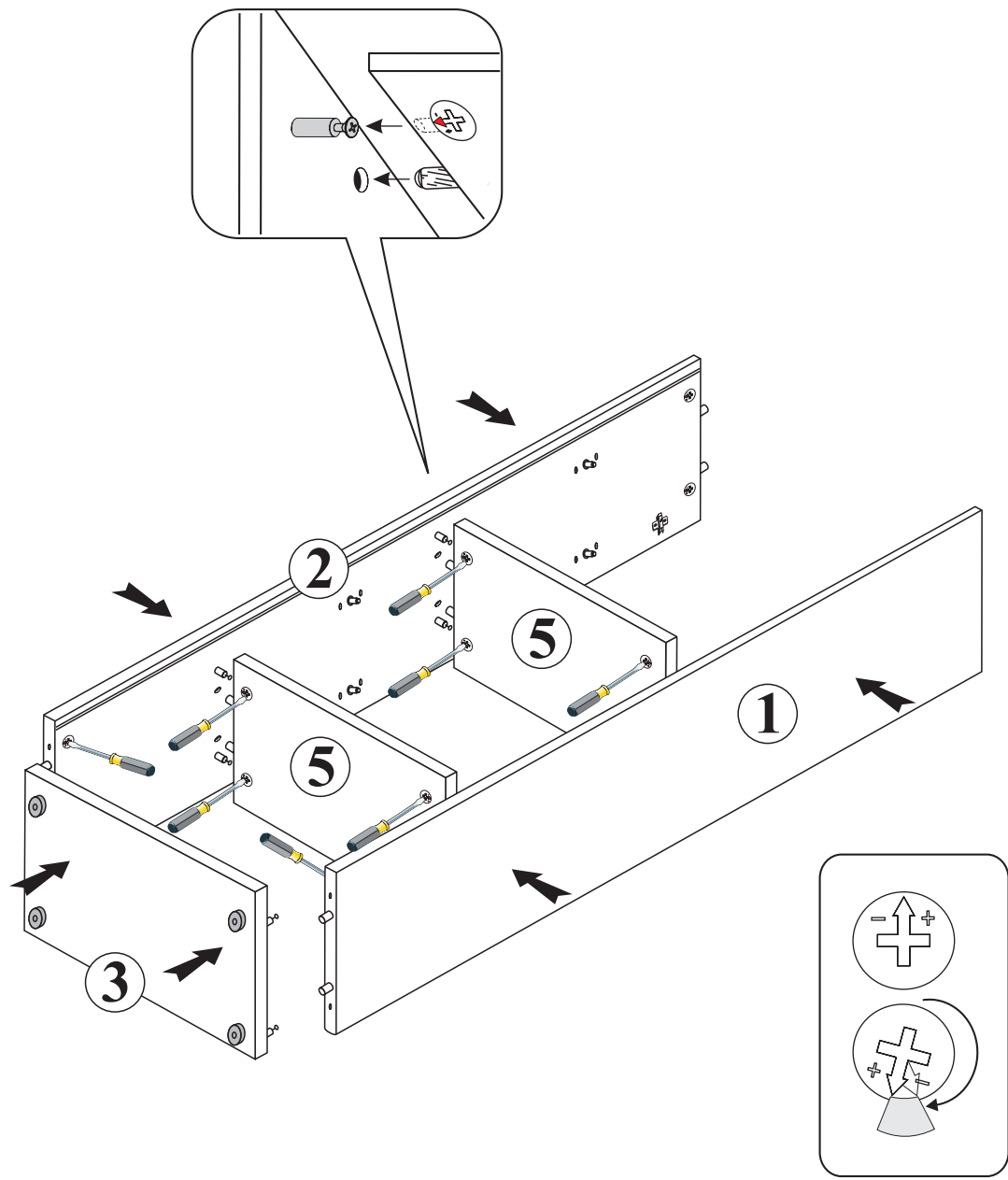


4



- Y2** $\phi 35$ 815/0Z x2
- E1** 6,3x13 x4
- U34** x1
- A2** M4x25 x2
- G4** x2

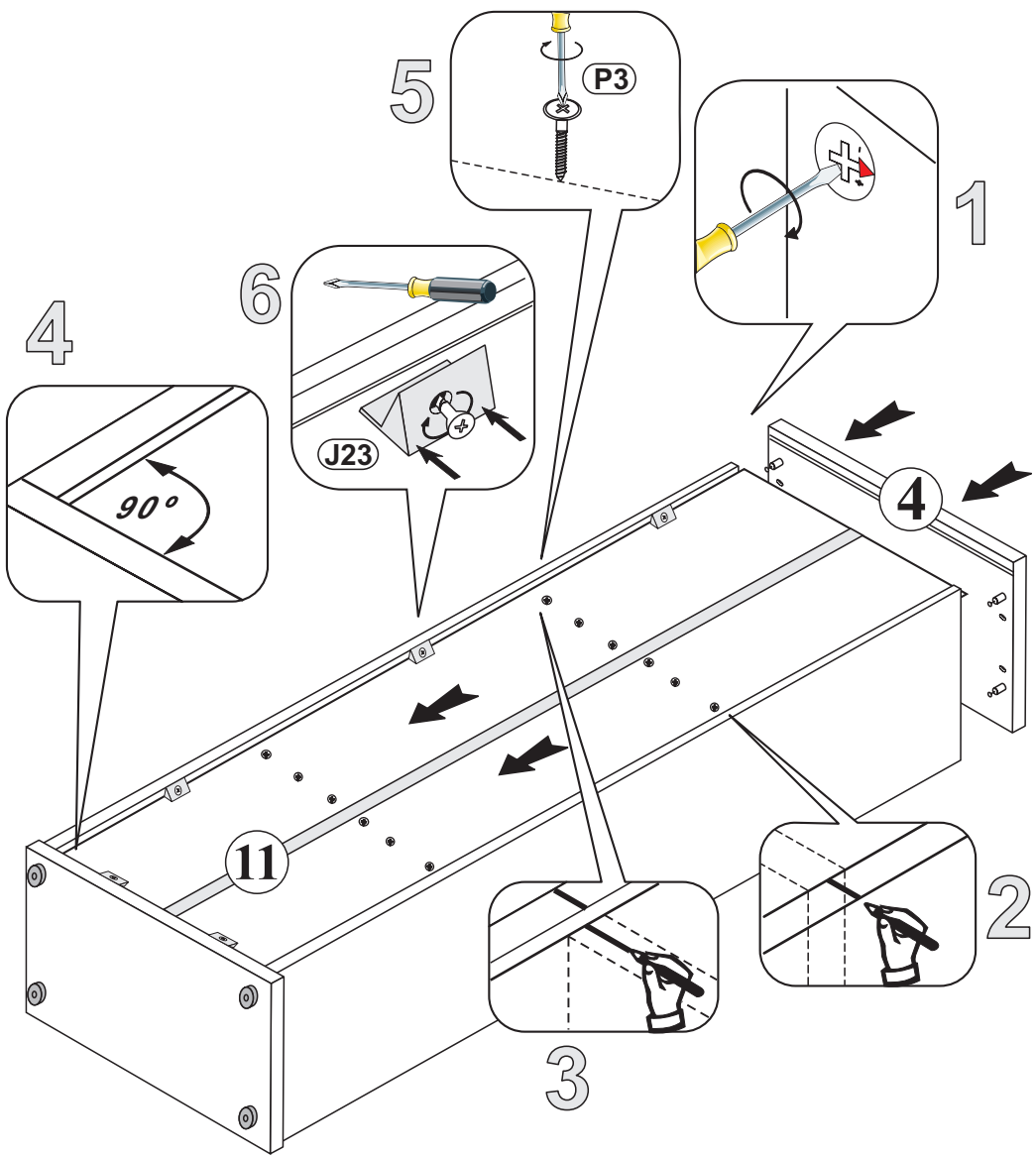


5











6

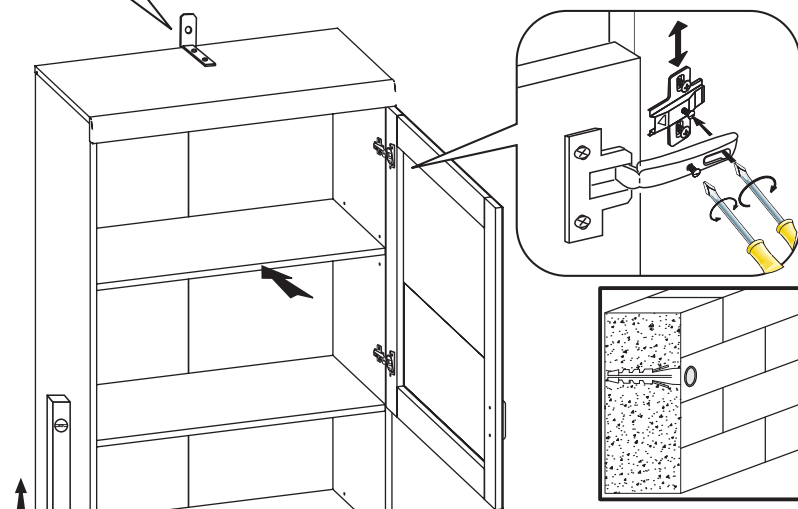
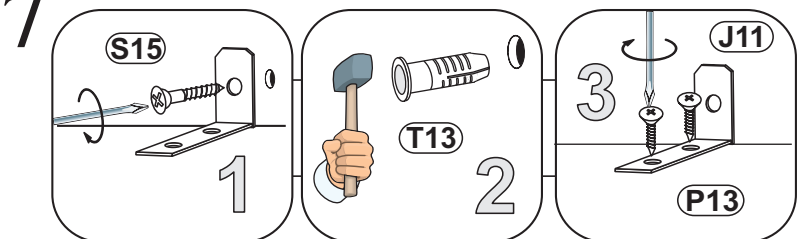
- P3**  3,5x18 X12
- J23**  x10



7

- S15**  x1
- T13**  x1
- J11**  x1
- T13**  x1
- S15**  4x45 x1

- P13**  3,5x13 x2
- C2**  x16
- L10**  x2

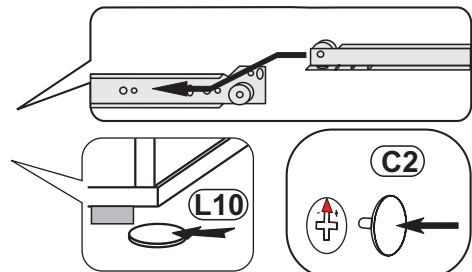


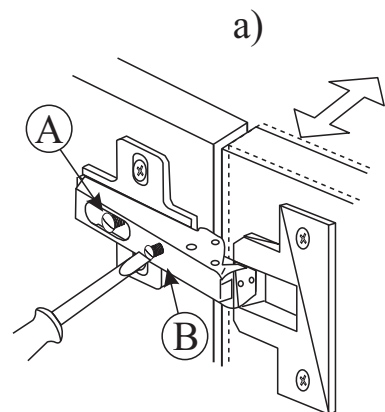
PL Załączone kołki do zawieszania bryły, do stosowania wyłącznie do ścian betonowych, do innych ścian należy odpowiednie dokupić.

GB Attached dowels to hang up unit are for concrete walls only. For other types of walls, appropriate dowels must be purchased

D Die beigegefügten Dübel zum Aufhängen des Elements dürfen nur bei Betonwänden eingesetzt werden, bei anderen Wandarten müssen entsprechende Dübel zugekauft werden.

F Les chevilles jointes, pour pendre l'élément, sont pour les murs bétonnés exclusivement; pour autres murs il faut acheter chevilles adéquates





Verstellmöglichkeiten

a) Fugenverstellung:

Befestigungsschraube "A" lockern, gewünschte Fuge mit Schraube "B" einstellen, Schraube "A" anziehen.

b) Tiefenverstellung:

Befestigungsschraube "A" lockern, Bandarm nach vorne oder rückwärts verschieben, Schraube "A" anziehen, Schraube "B" mit einer 1/4 Drehung nach rechts arretieren.

c) Höhenverstellung:

Befestigungsschraube "C" lockern, Höhe einstellen, Schraube "C" anziehen.

Instructions for hinge adjustment

a) Side adjustment:

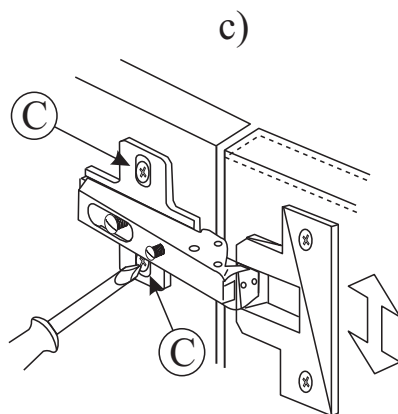
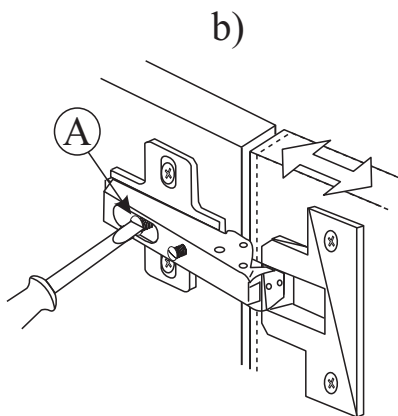
Loosen fixing screw "A", adjust gap with screw "B" and retighten screw "A".

b) Depth adjustment:

Loosen fixing screw "A", push hinge arm forwards or backwards, re-tighten screw "A", fix screw "B" with a 1/4-tur in clock-wise direction.

c) Height adjustment:

Loosen screw "C", adjust height, re-tighten screw "C".



Les possibilités de positionnement

a) Positionnement de la rainure:

Desserrer la vis de fixation "A", positionner avec la vis "B" la rainure (joint) souhaitée et resserrer la vis "A".

b) Positionnement de la profondeur:

Desserrer la vis de fixation "A" (1 tour), régler la profondeur et resserrer la vis "A".

c) Positionnement de la hauteur:

Desserrer la vis de fixation "C" (1 tour), positionner la hauteur et resserrer la vis "C".

Możliwości regulacji

a) Regulacja szczeliny:

Poluzować wkręt "A", wkrętem "B" ustawić odpowiednią szczelinę, dokręcić wkręt "A".

b) Regulacja głębokości:

Poluzować wkręt "A" (1 obrót), ustawić głębokość, dokręcić wkręt "A"

c) Regulacja wysokości:

Poluzować wkręt "C" (1 obrót), dokonać regulacji wysokości położenia drzwi, wkręt "C" dokręcić.