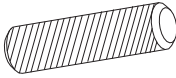
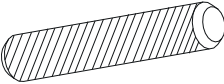
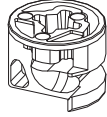
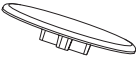

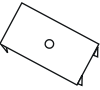

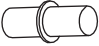

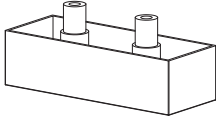
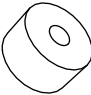

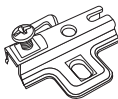
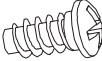
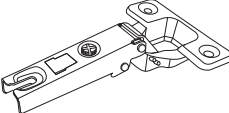
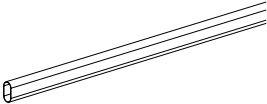
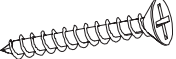
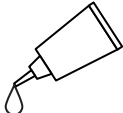
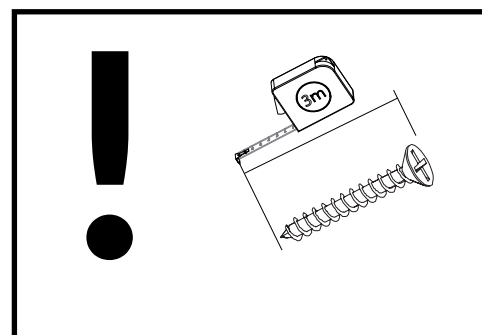



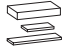






# BLANCO 01

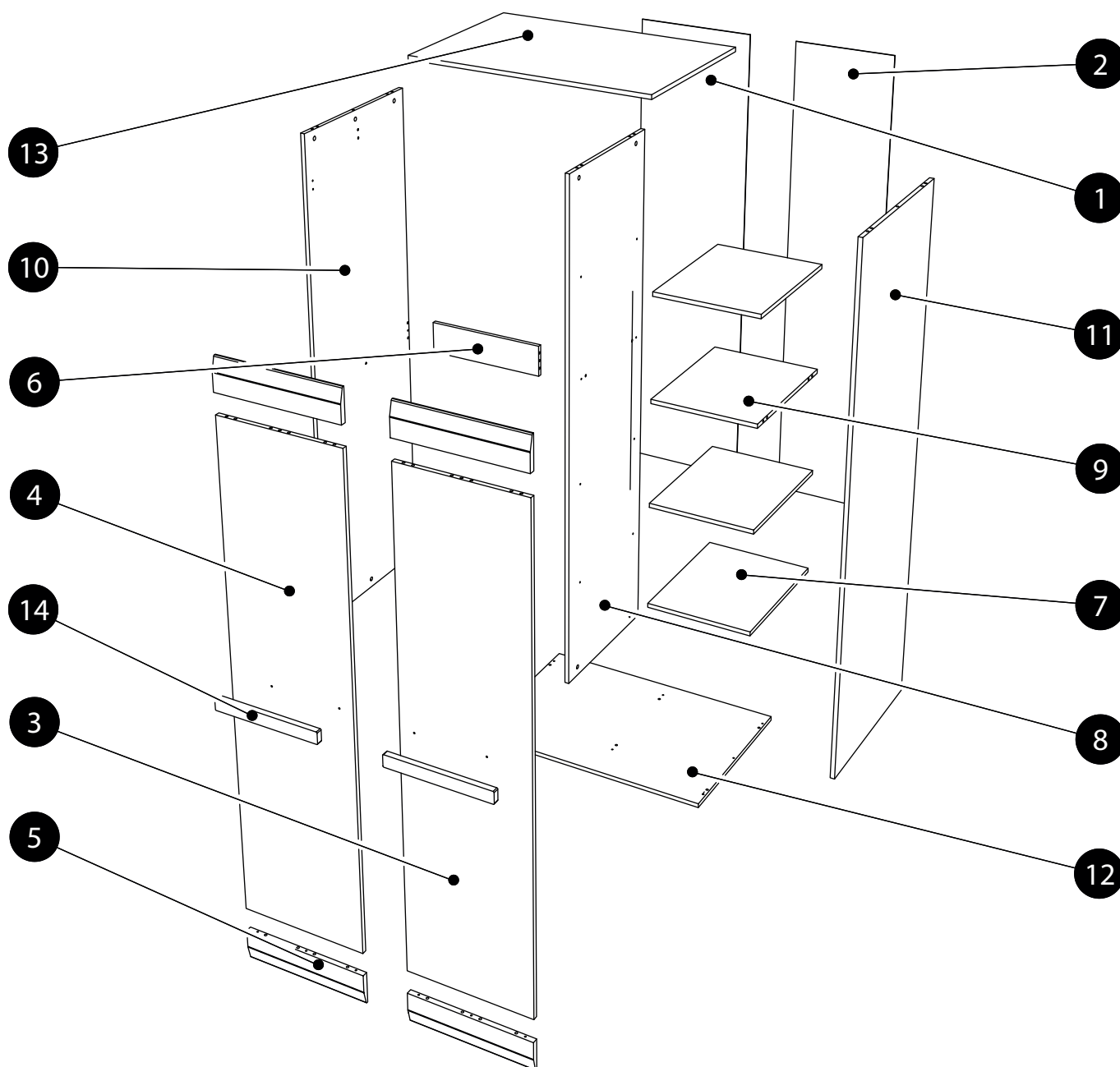
<p><b>K1</b> x 20 8x32</p> 	<p><b>K2</b> x 16 8x60</p> 	<p><b>B2</b> x 34 h-12</p> 
<p><b>ZM1</b> x 32 Ø18</p> 	<p><b>WT1</b> x 20 3,5x15</p> 	<p><b>BR1</b> x 13</p> 
<p><b>ZJ1</b> x 34 L-43</p> 	<p><b>PO2</b> x 12</p> 	<p><b>GW1</b> x 67 1,4x25</p> 
<p><b>ST2</b> x 5</p> 	<p><b>DS2</b> x 4</p> 	<p><b>UBO</b> x 4</p> 
<p><b>PK1</b> x 6 H-0</p> 	<p><b>WE2</b> x 12 6,3x13B</p> 	<p><b>ZP5</b> x 6</p> 
<p><b>D9</b> x 2 L-464</p> 	<p><b>WT25</b> x 4 4x40</p> 	<p><b>KL</b> x 1</p> 



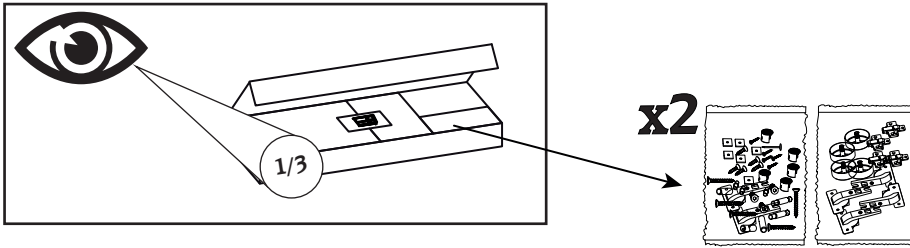
# BLANCO 01

	CODE				
1	Blanco01HDF_01	490	1995	1	2/3
2	Blanco01HDF_02	420	1995	1	2/3
3	Blanco01_08	1764	454	1	3/3
4	Blanco01_08	1764	454	1	3/3
5	Blanco01_10	454	115	4	1/3
6	Blanco01_09	469	124	1	1/3
7	Blanco01_07	397	507	3	1/3
8	Blanco01_05	1968	549	1	2/3
9	Blanco01_06	398	507	1	1/3
10	Blanco01_03	1968	629	1	2/3

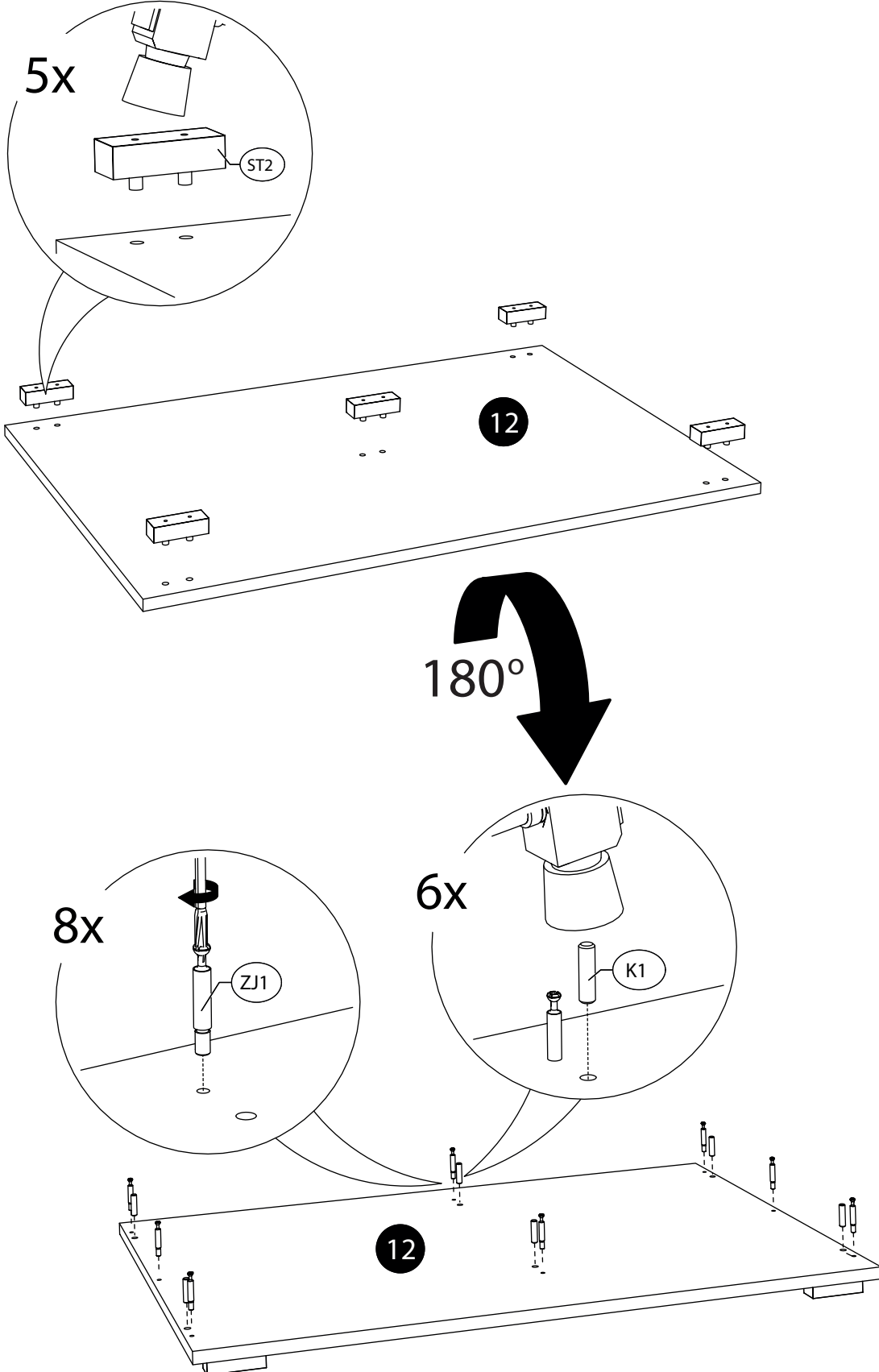
	CODE				
11	Blanco01_04	1968	629	1	2/3
12	Blanco01_02	918	630	1	1/3
13	Blanco01_01	918	630	1	1/3
14	Blanco_01	350	40	2	1/3



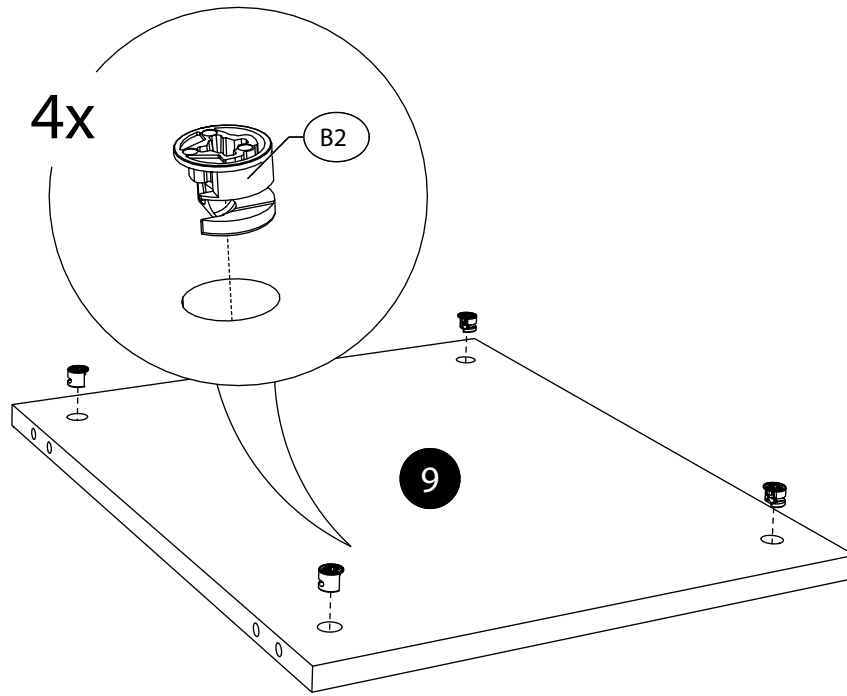
1.



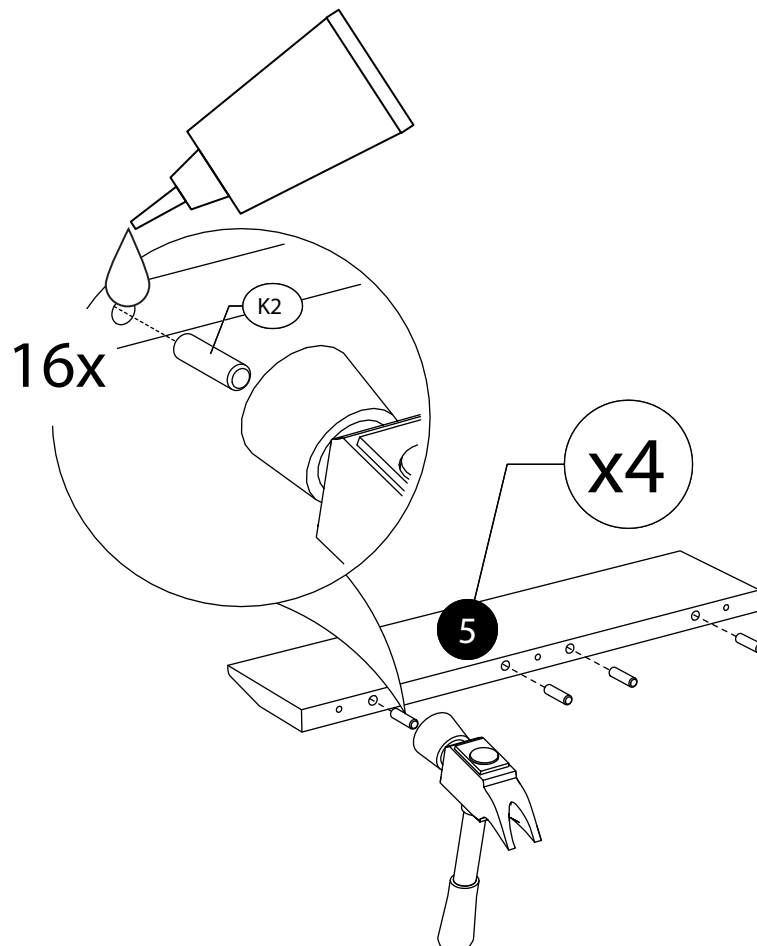
2.



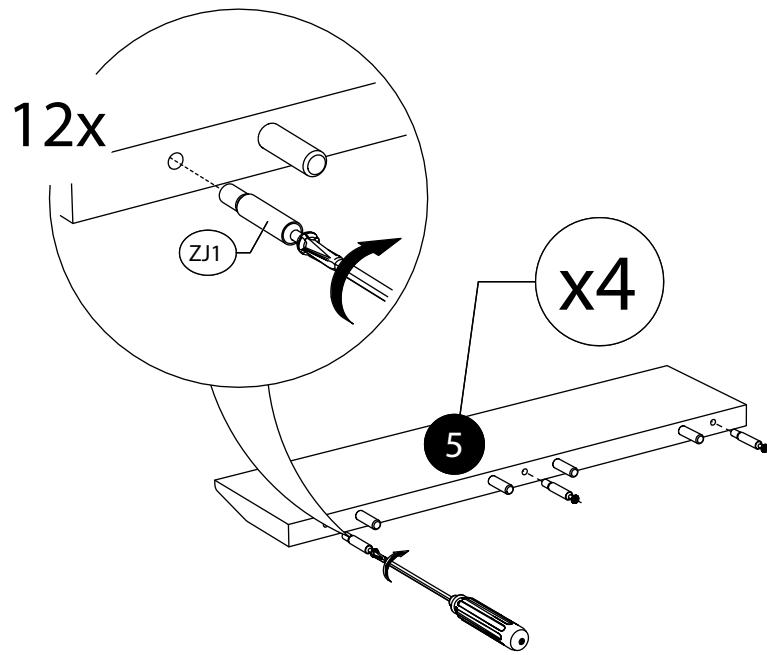
3.



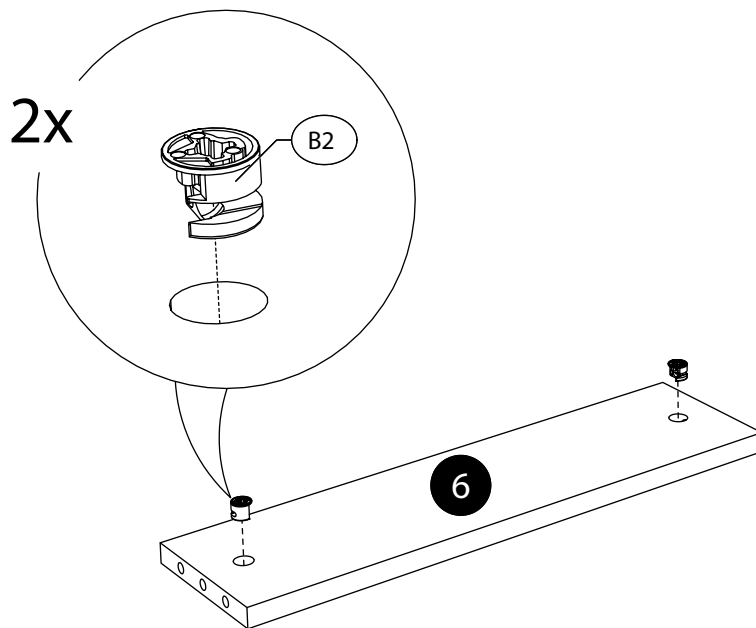
4.



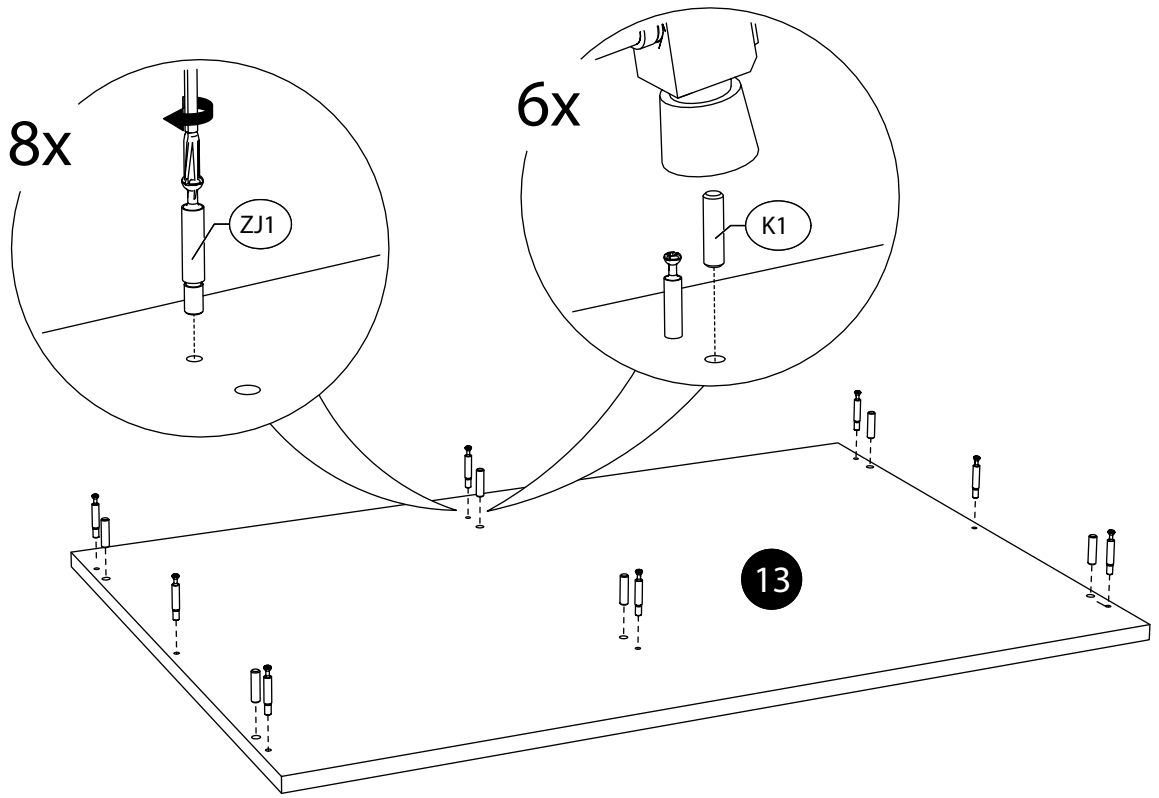
5.



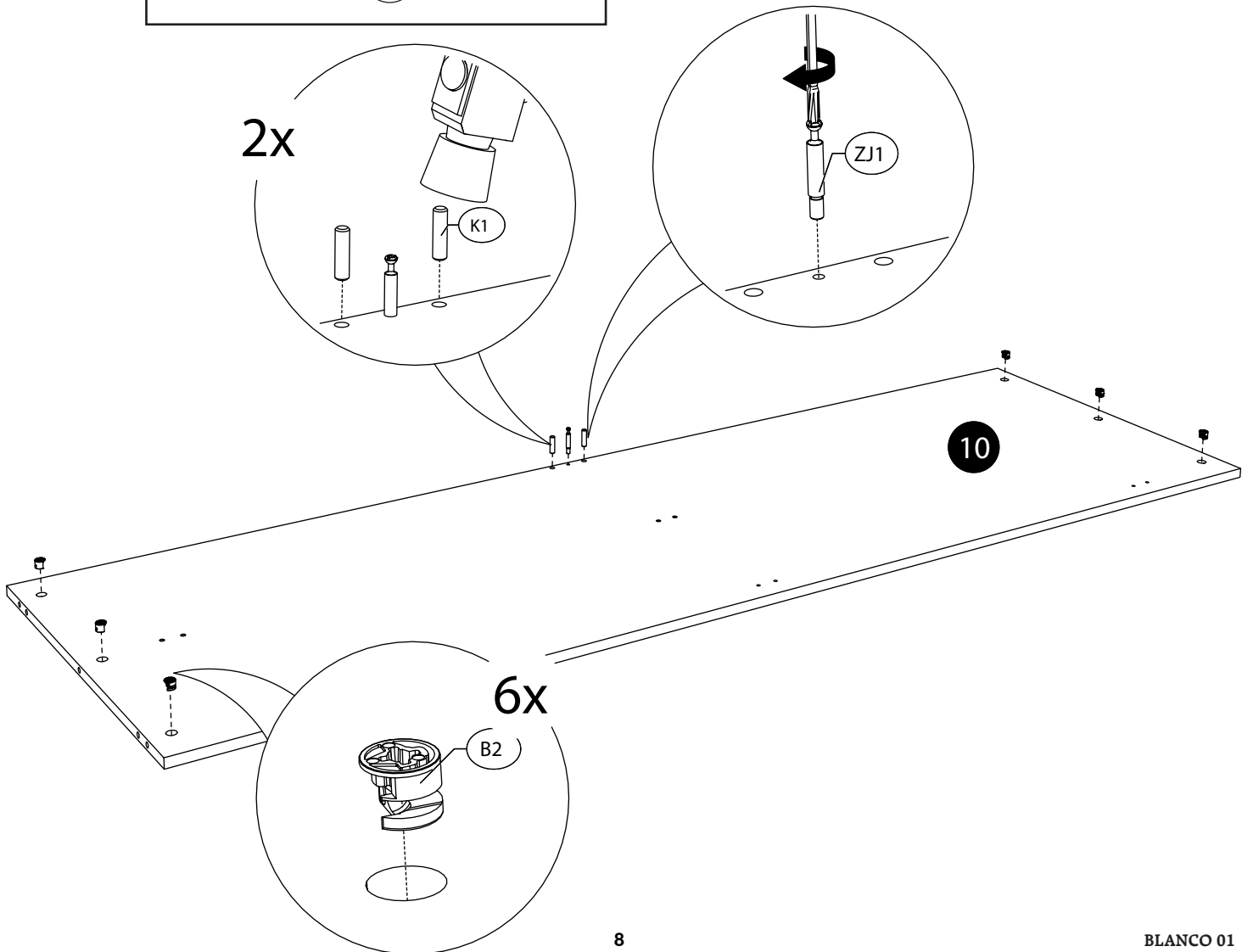
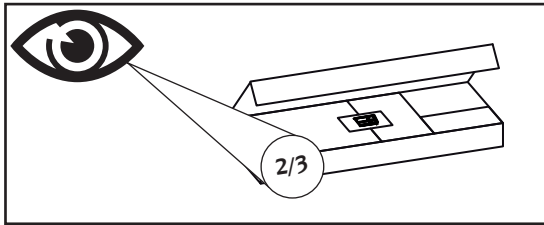
6.



# 7.

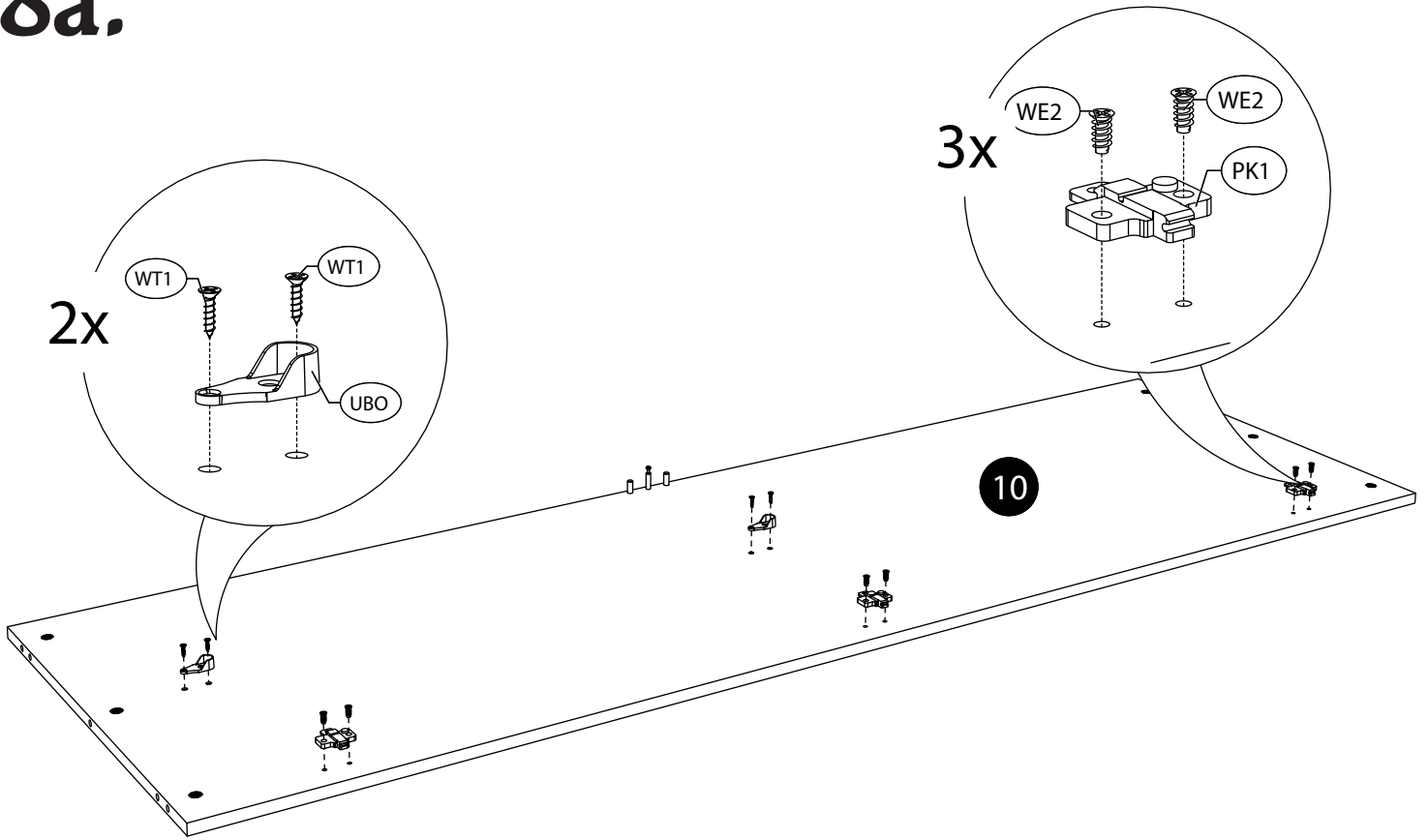


# 8a.

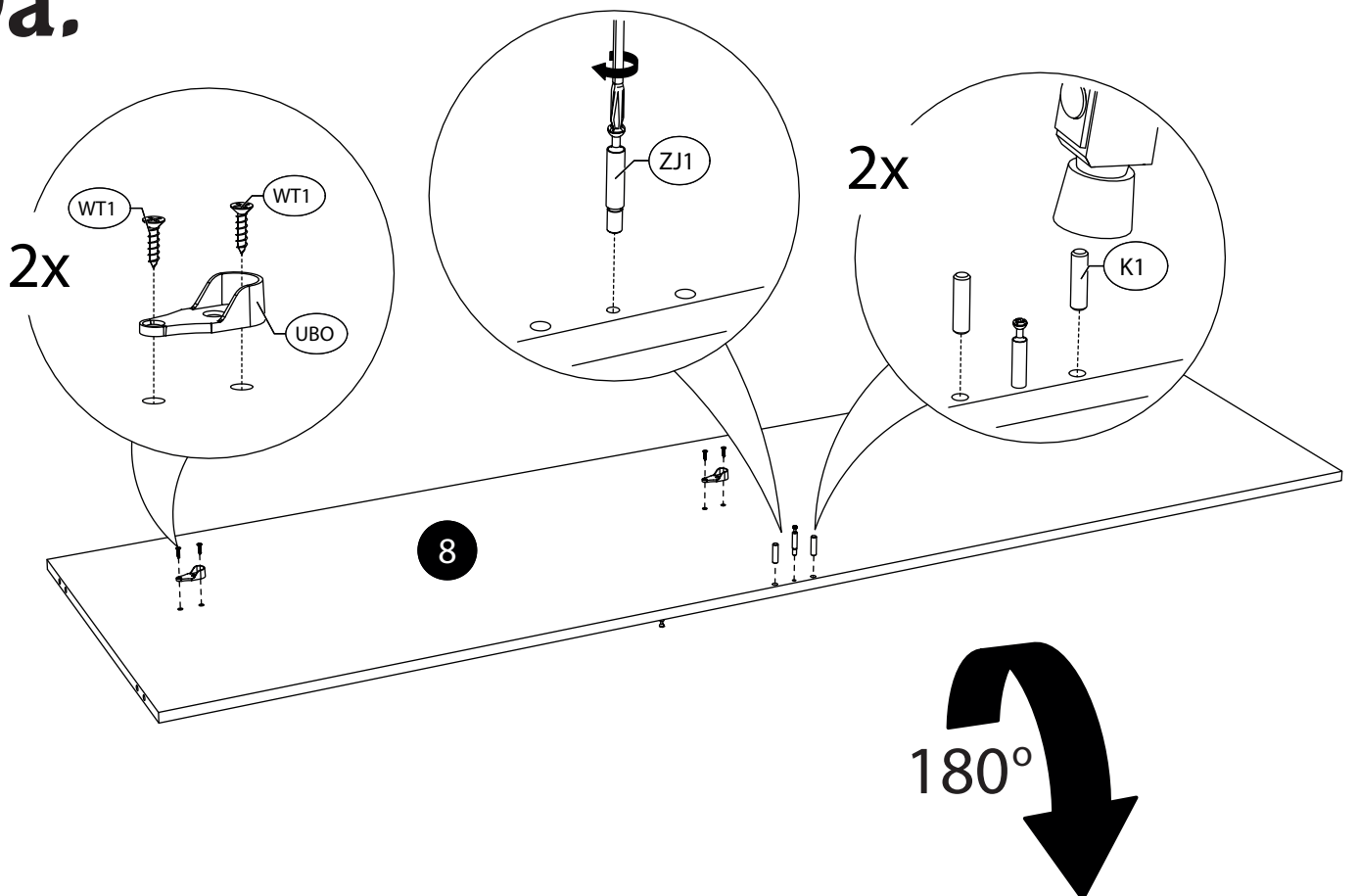




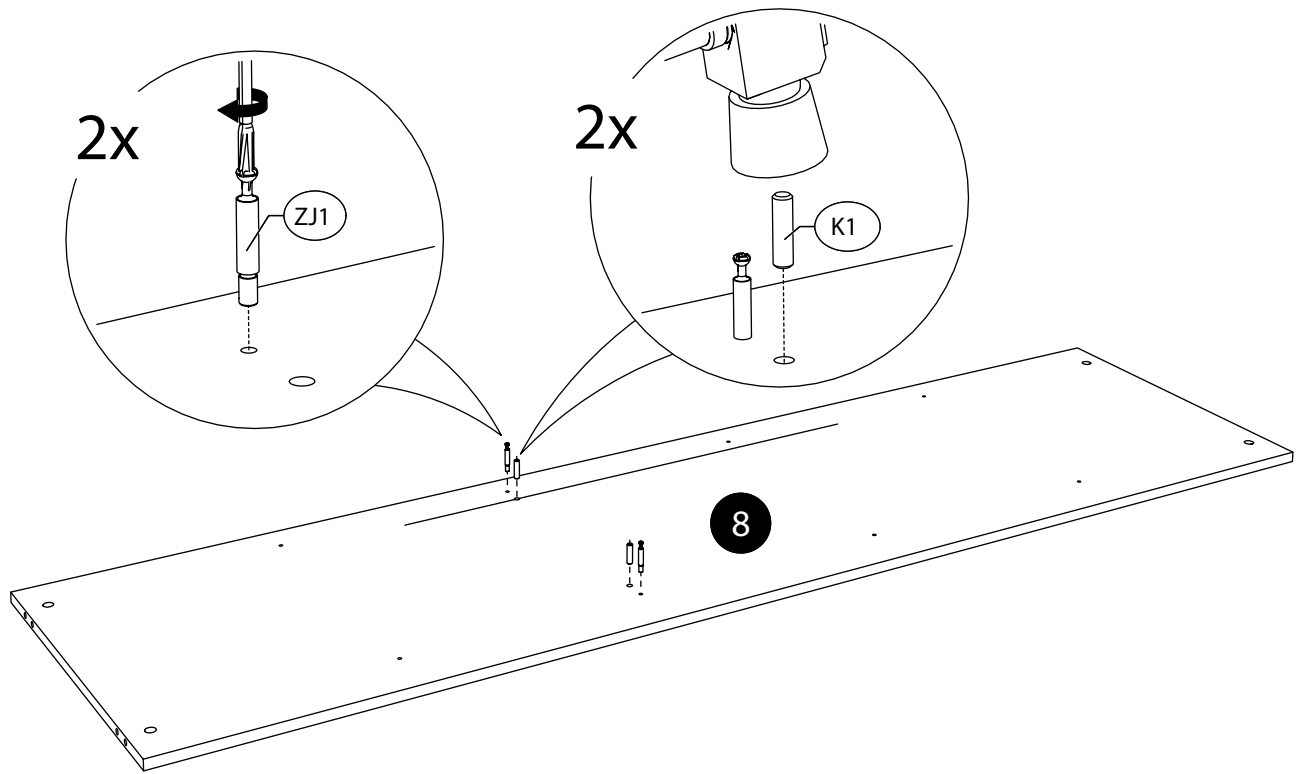
# 8a.



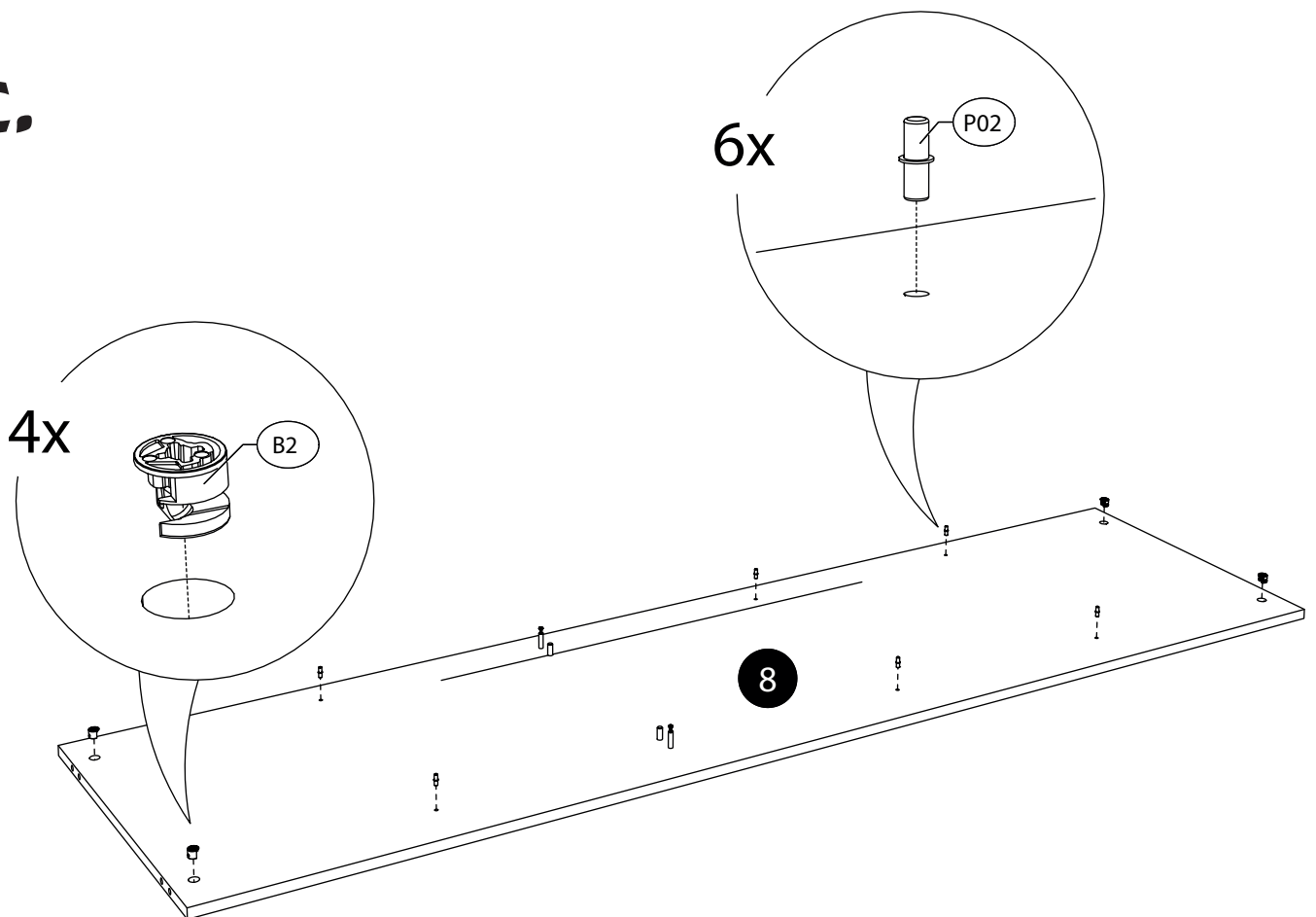
# 9a.



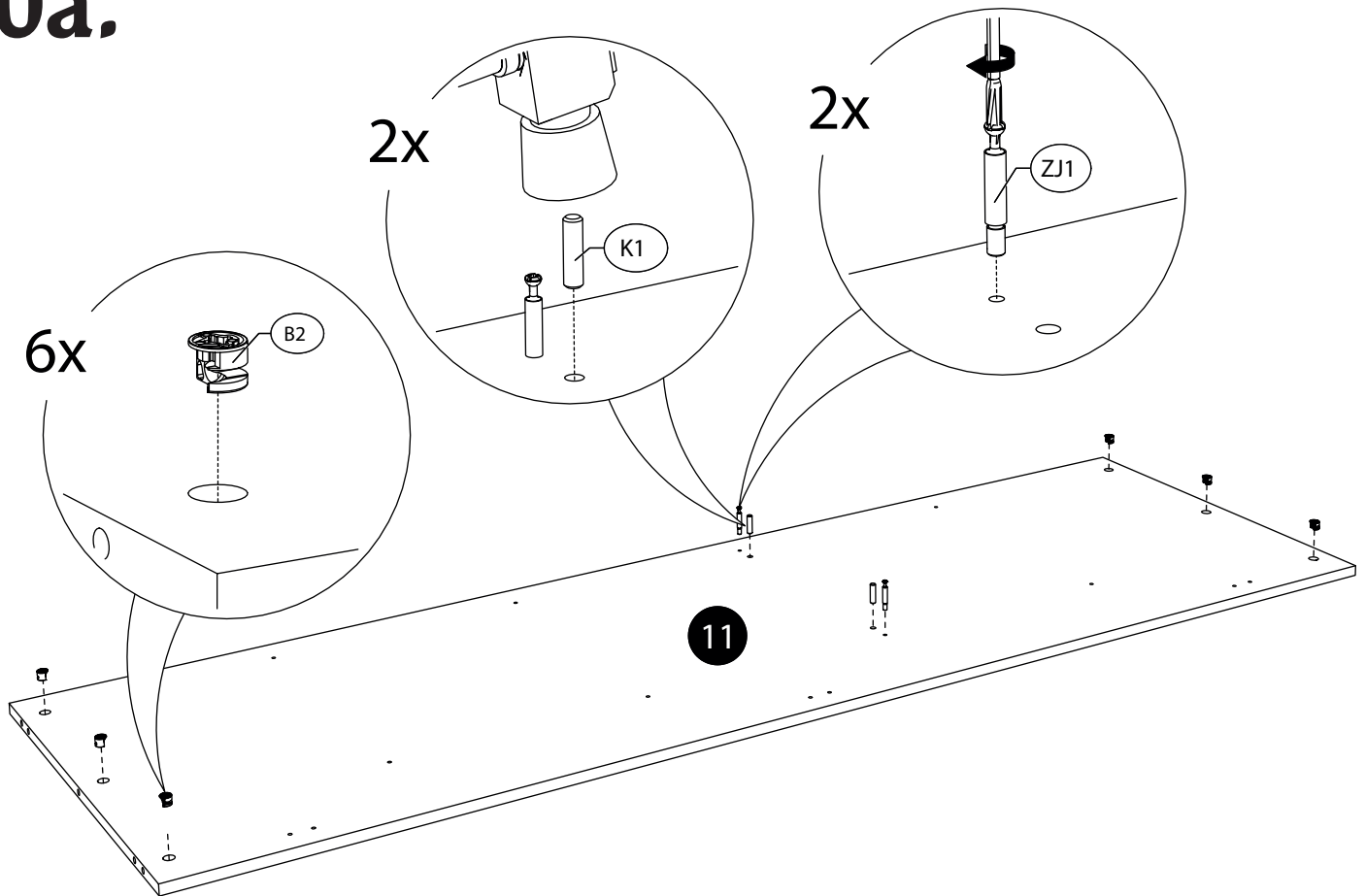
# 9b.



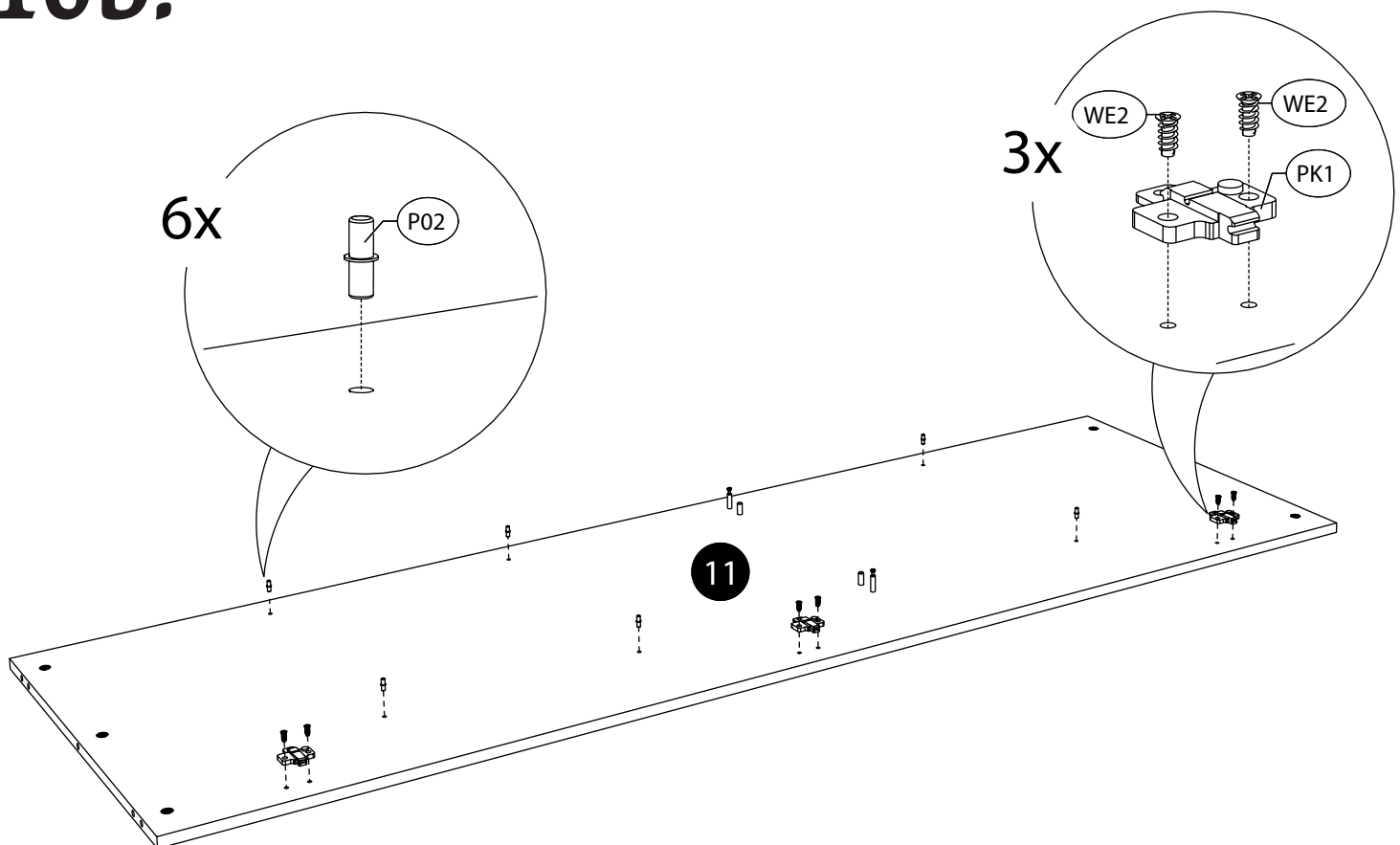
# 9c.



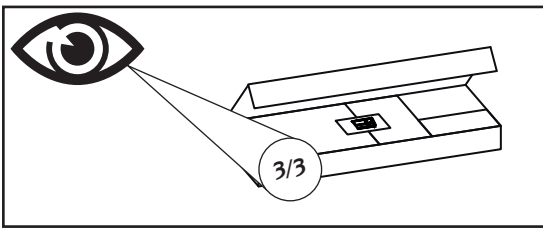
# 10a.



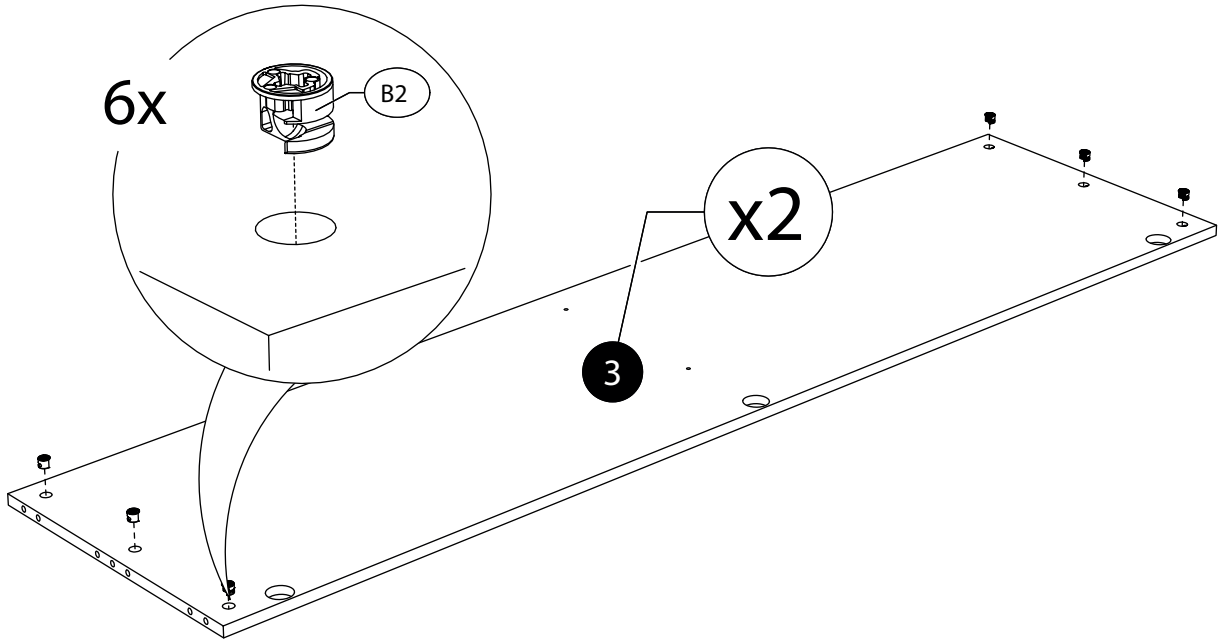
# 10b.



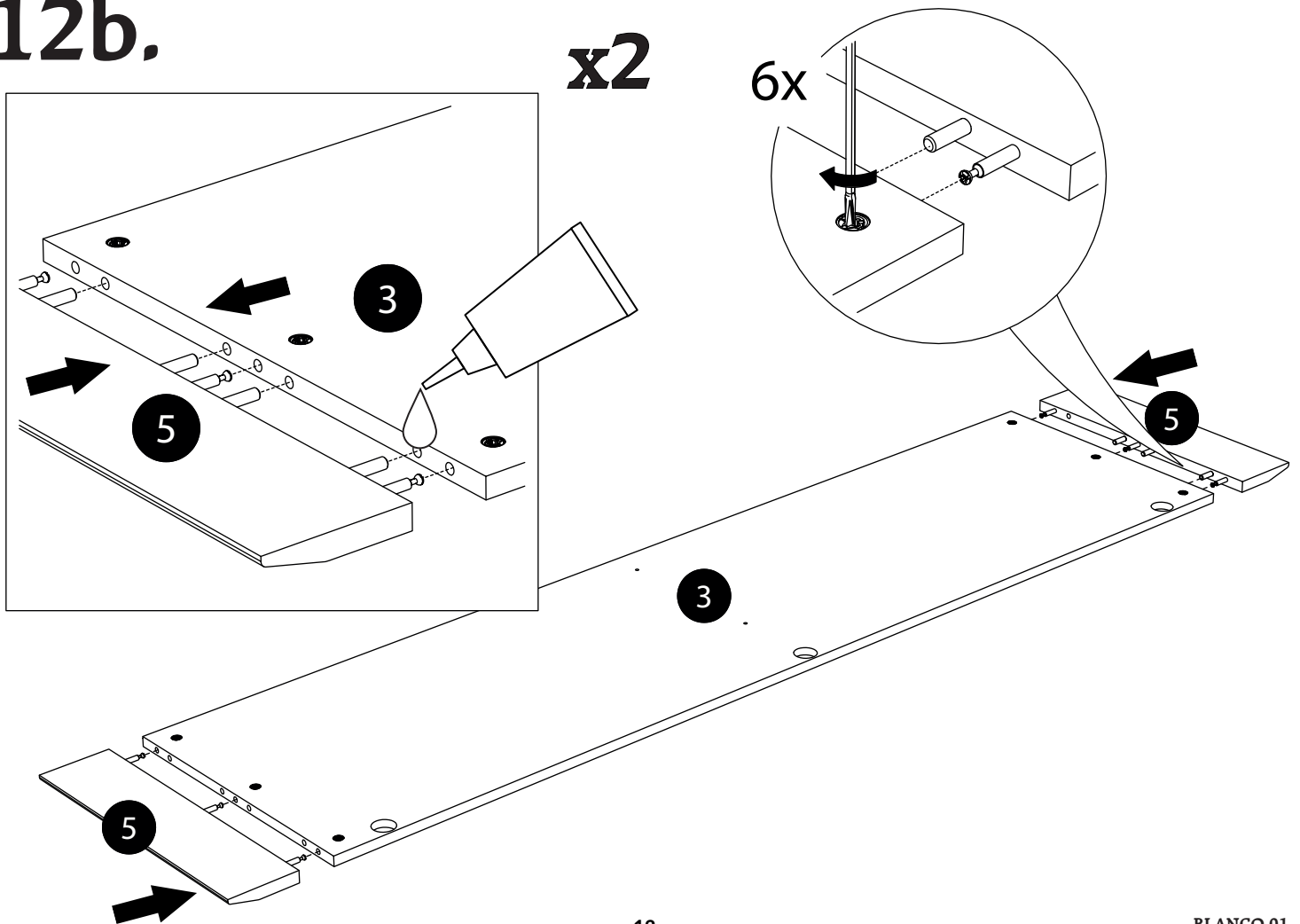
11.



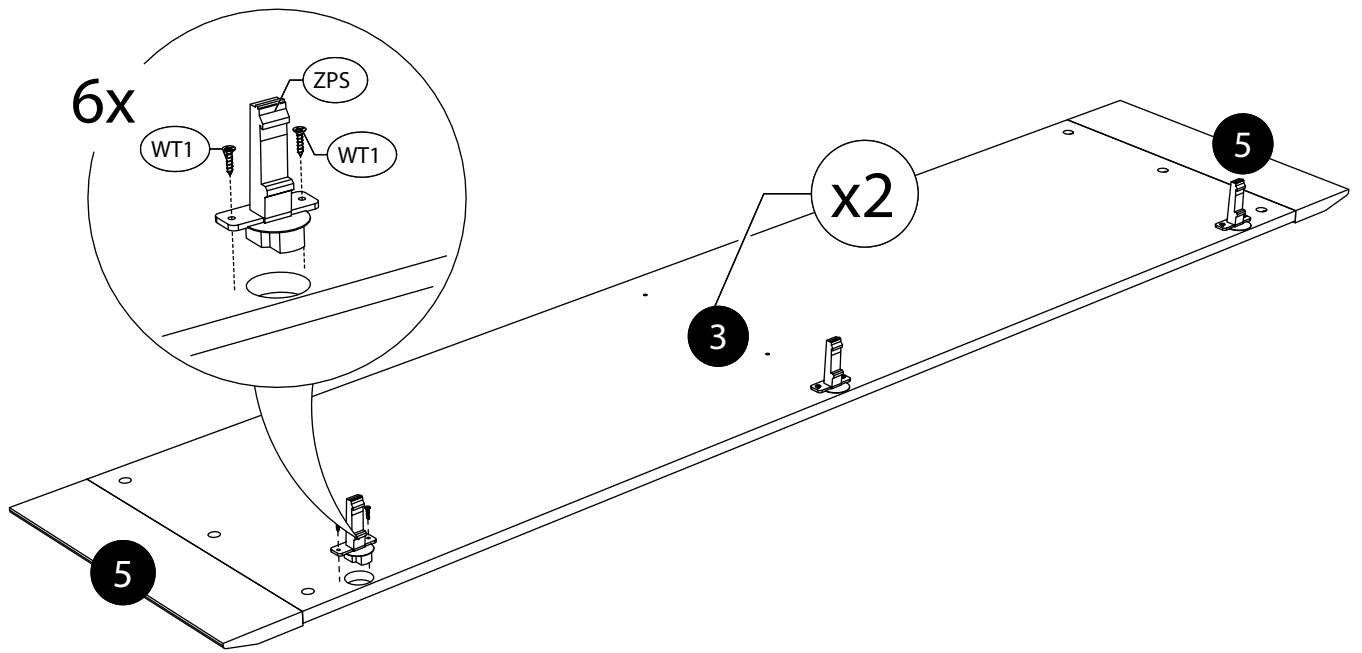
12a.



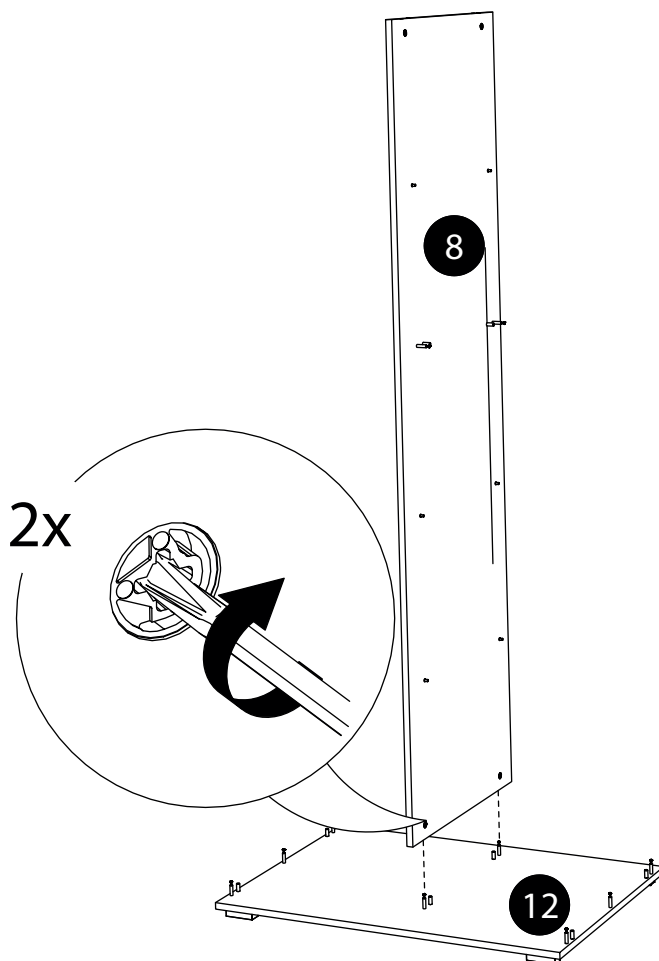
12b.



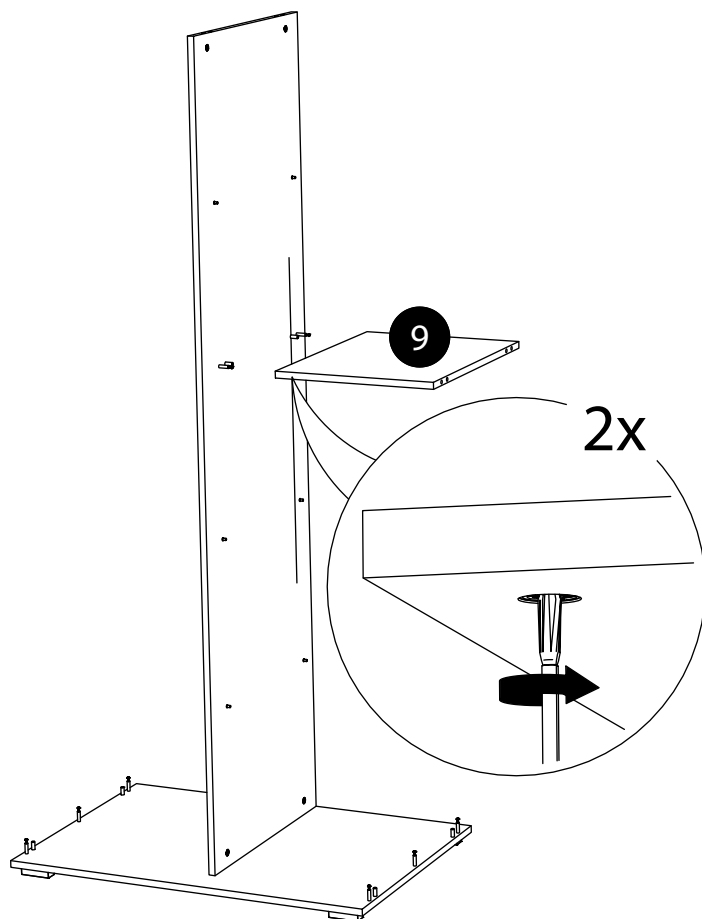
# 12c.



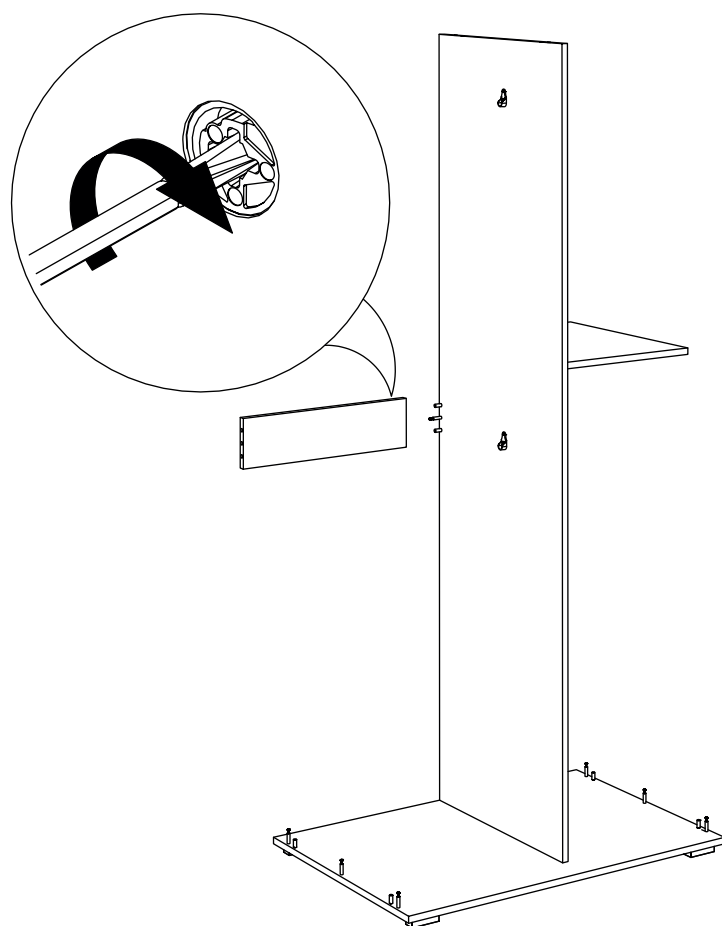
# 12.



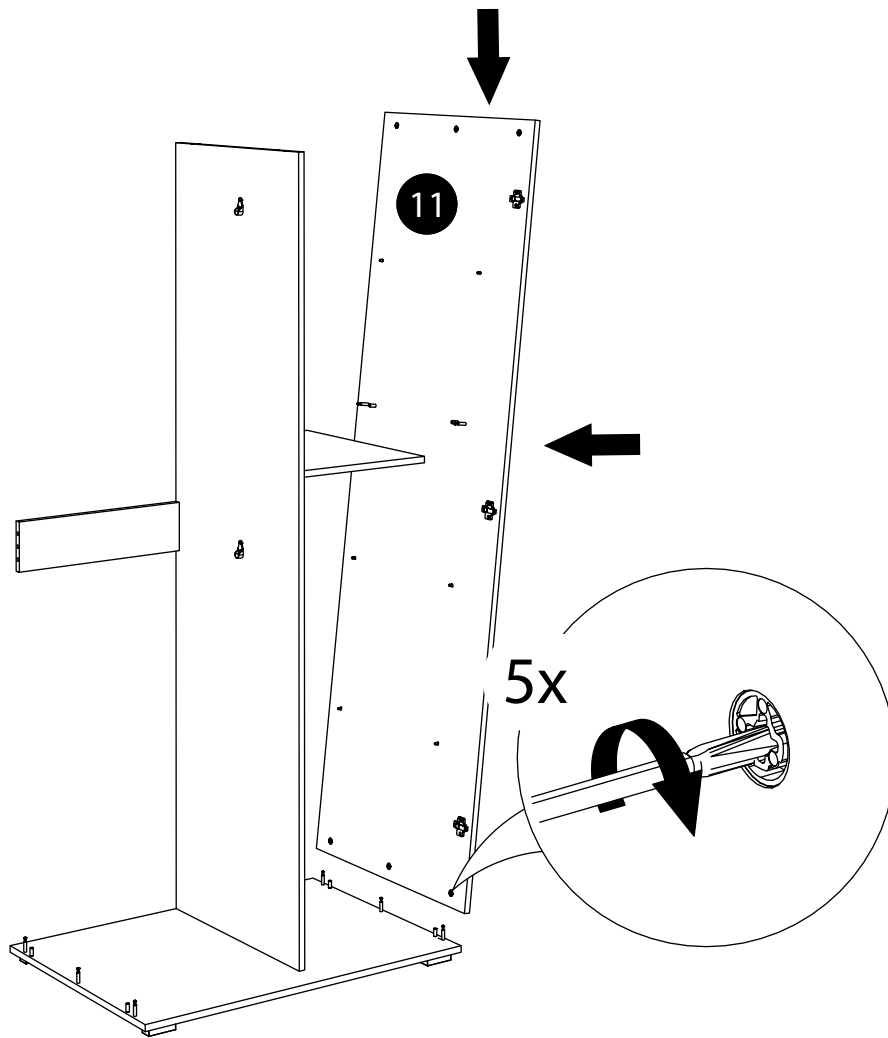
18.



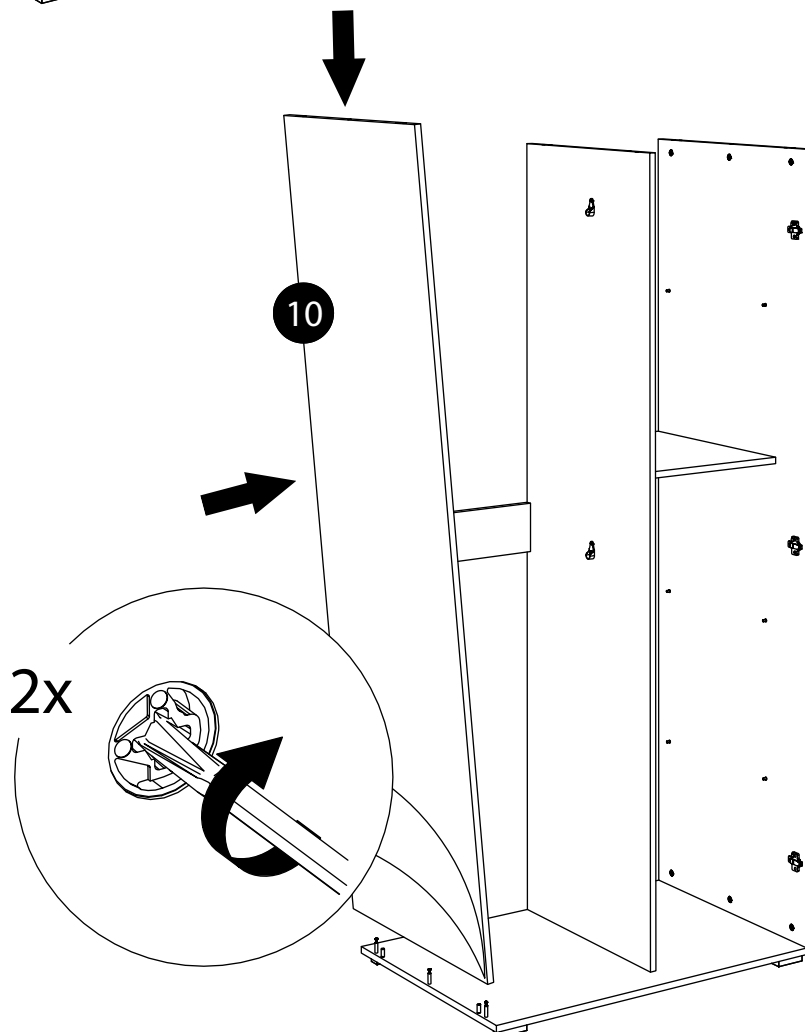
19.



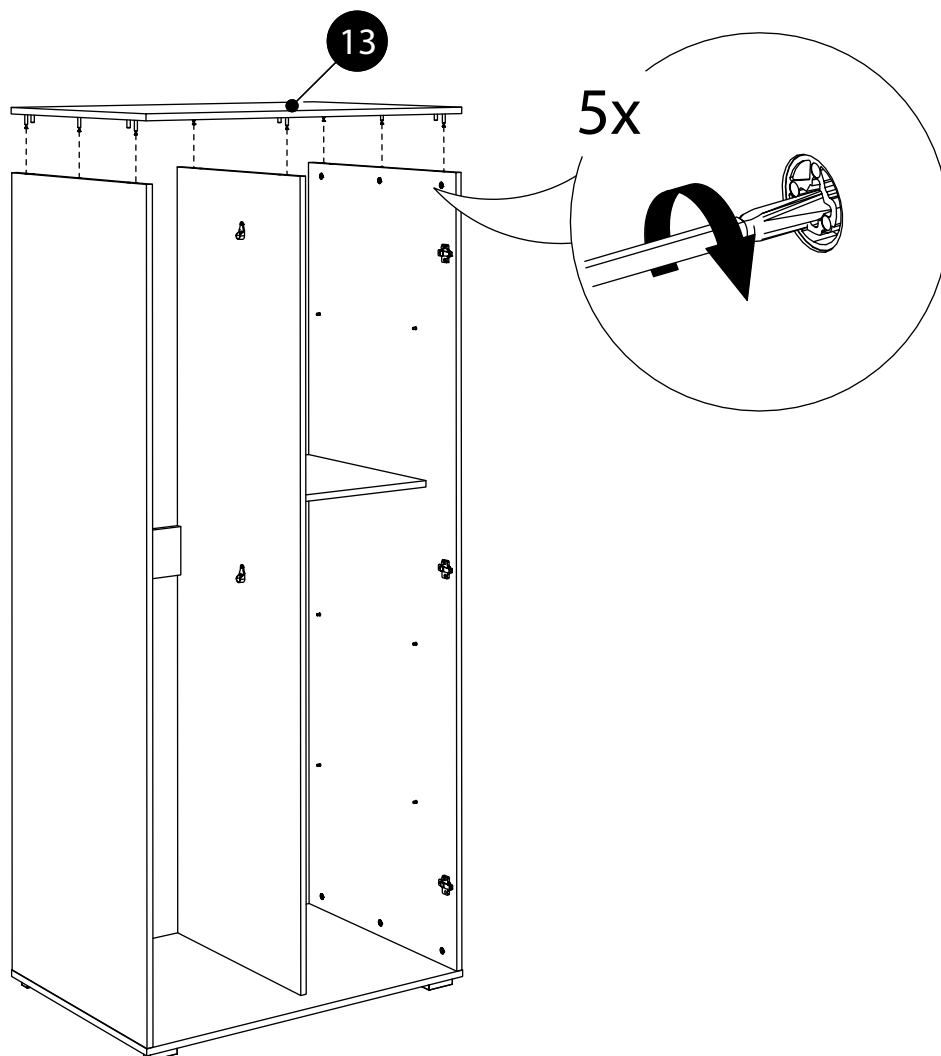
20.



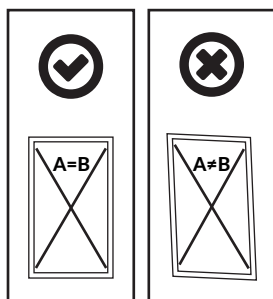
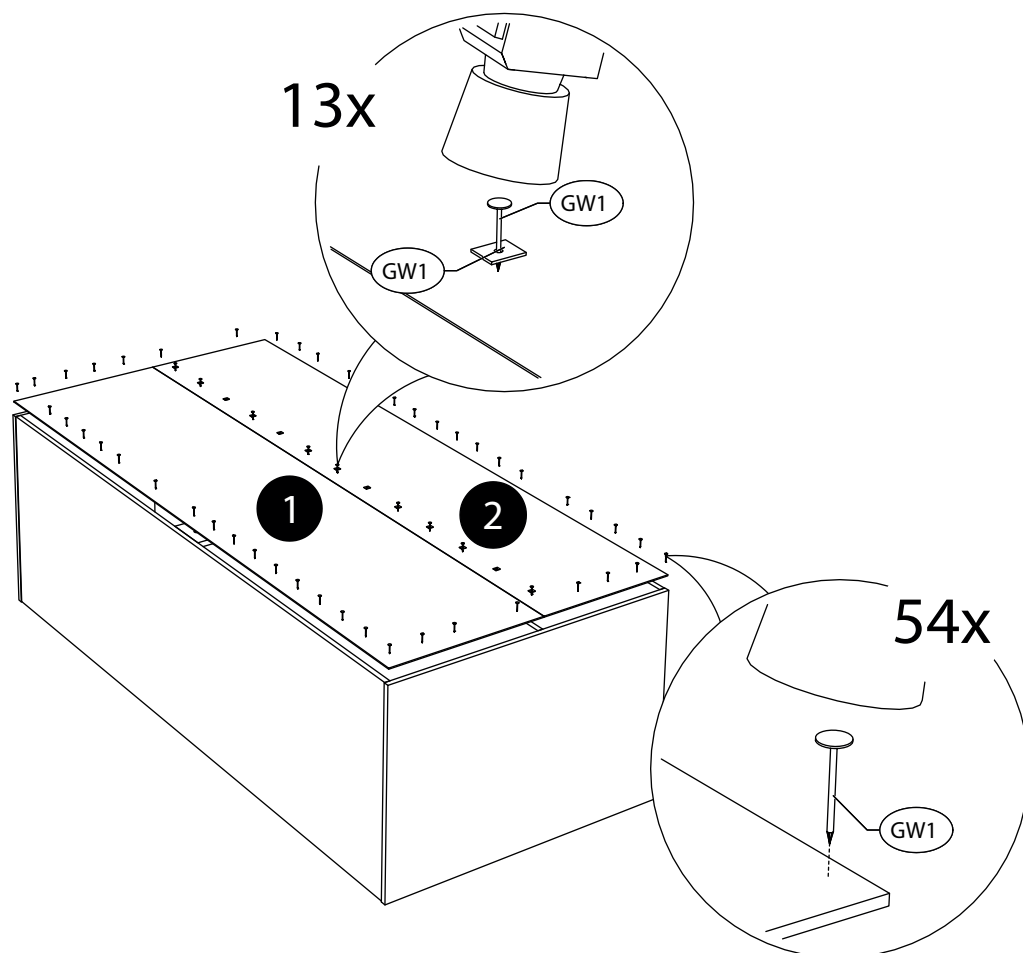
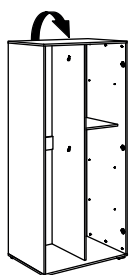
21.



22.

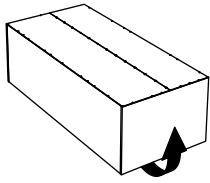


22.

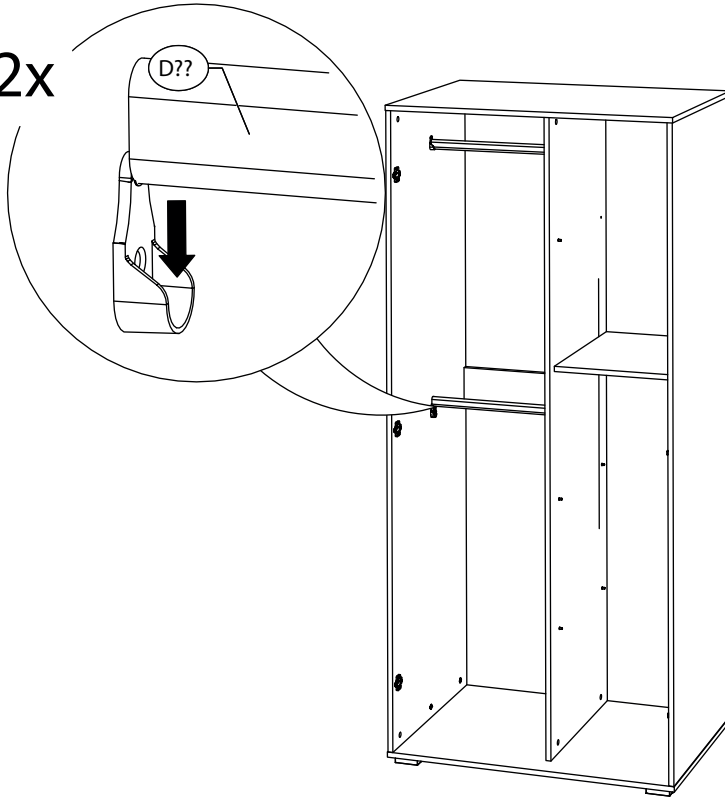




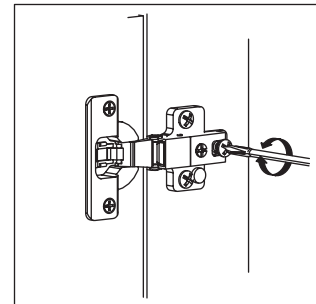
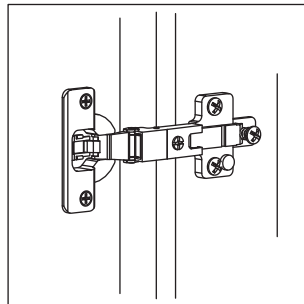
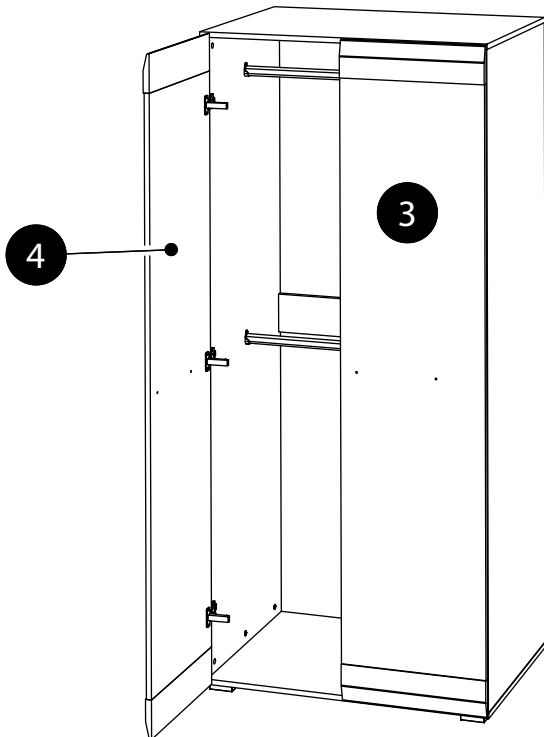
23.



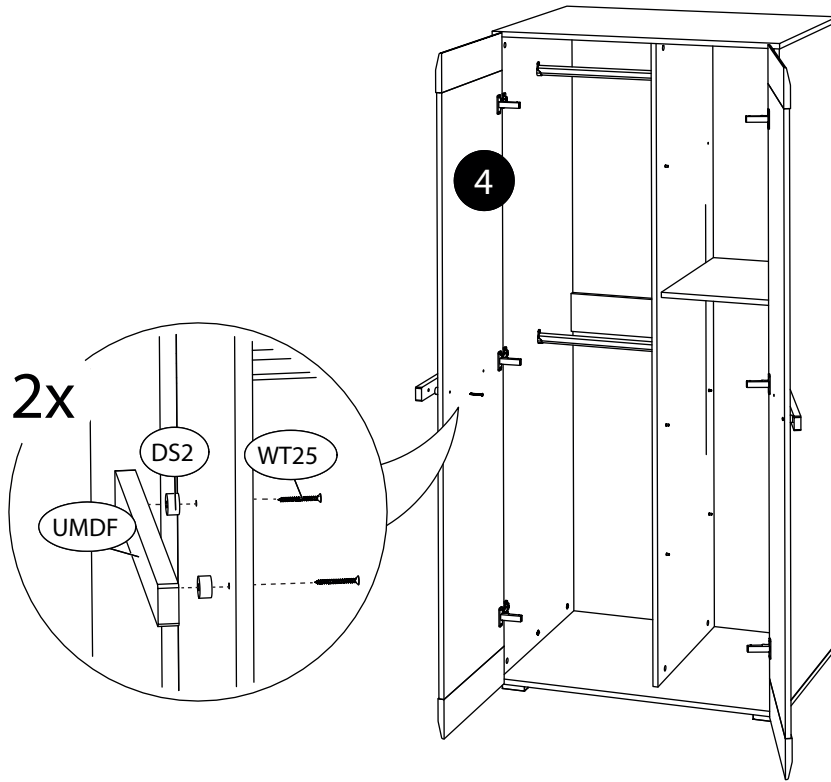
2x



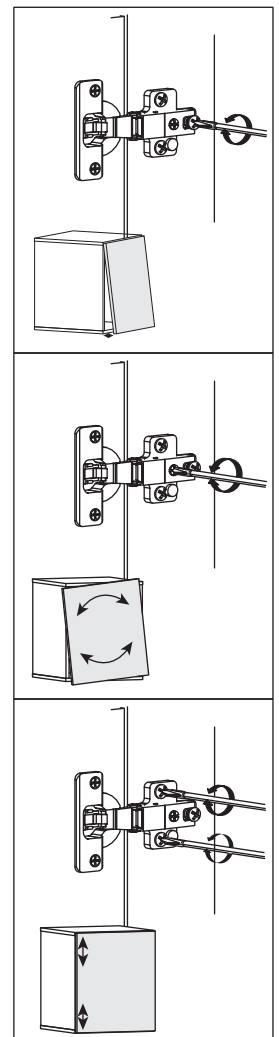
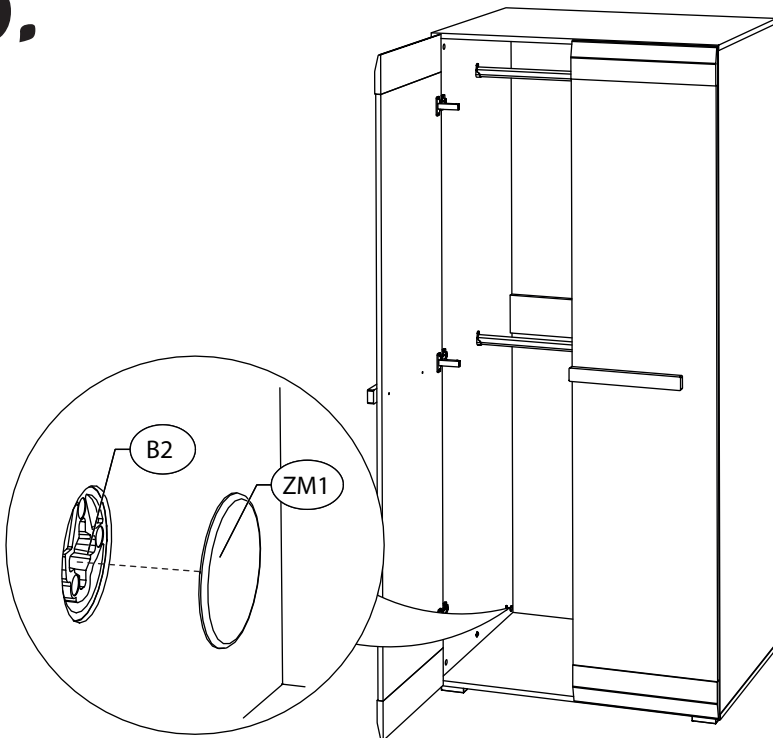
24.



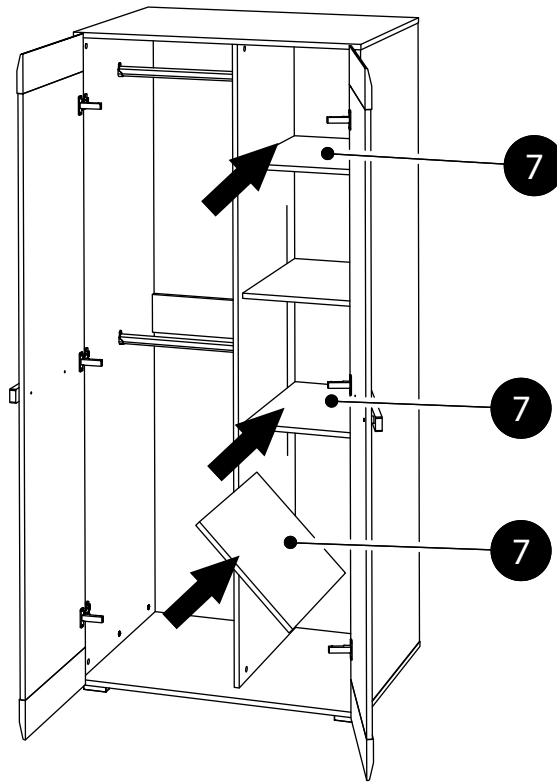
# 25.



# 26.



27.



28.

