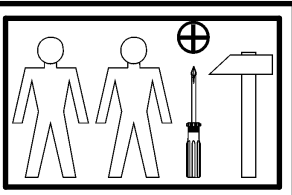
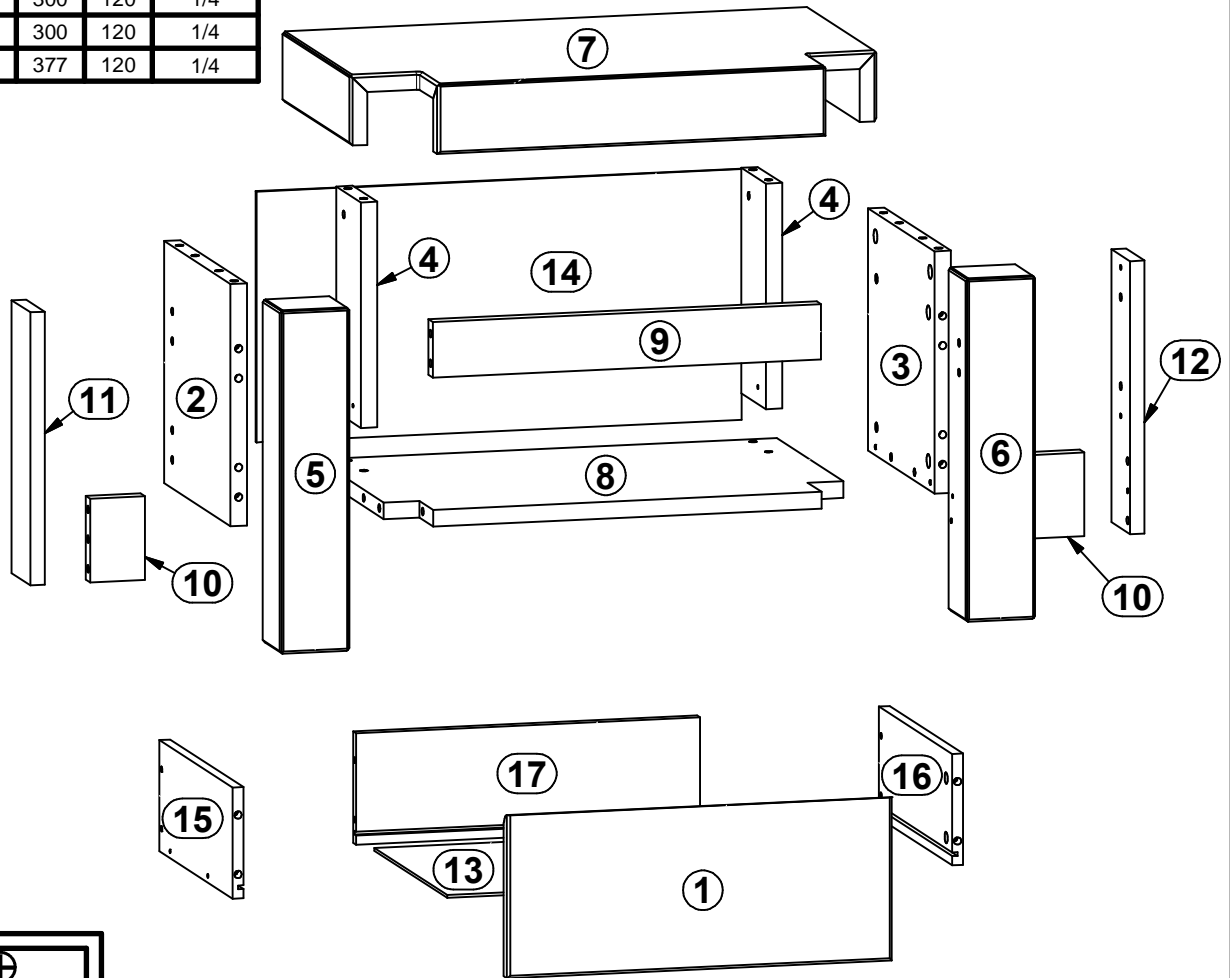
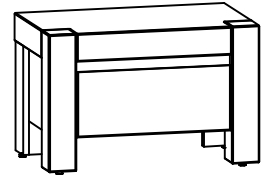
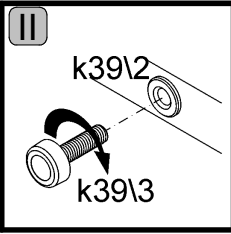
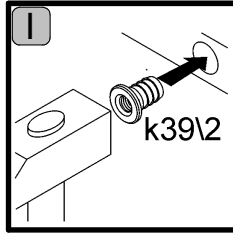
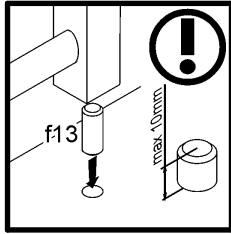
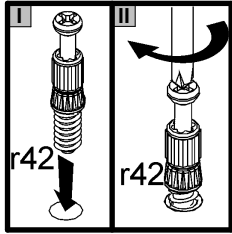
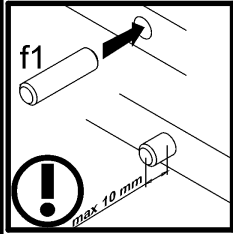
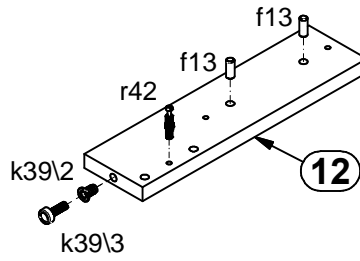
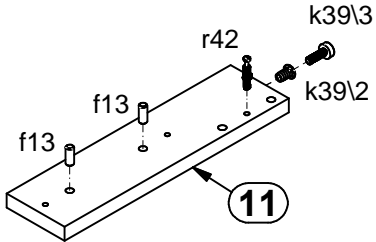
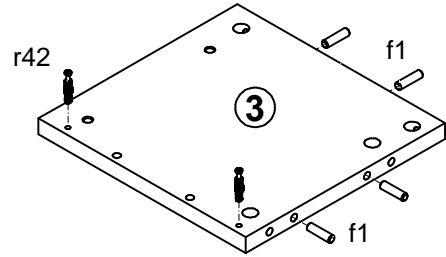
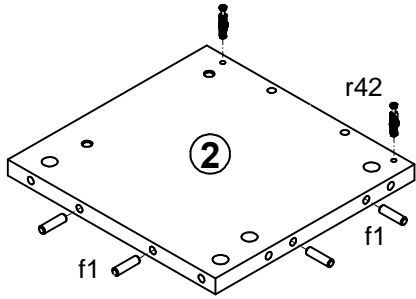


A	B	C	D	
1	S83-014	422	176	4/4
2	S83-126	261	272	1/4
3	S83-127	261	272	1/4
4	S83-128	243	100	1/4
5	S83-1571	370	76	3/4
6	S83-1572	370	76	3/4
7	S83-207	578	352	2/4
8	S83-313	504	329	2/4
9	S83-406	426	60	2/4
10	S83-575	90	60	3/4
11	S83-598	294	76	3/4
12	S83-599	294	76	3/4
13	S83-914	388	298	1/4
14	S83-915	270	532	2/4
15	ZS1-545	300	120	1/4
16	ZS1-546	300	120	1/4
17	ZS1-6541	377	120	1/4

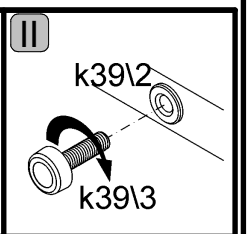
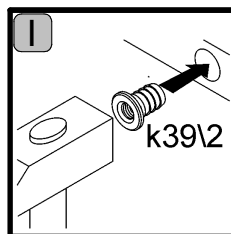
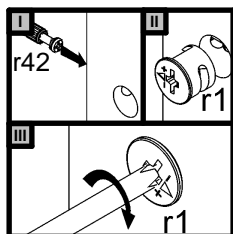
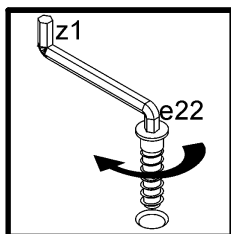
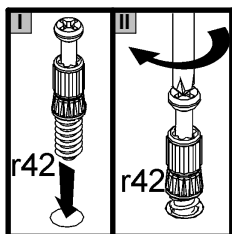
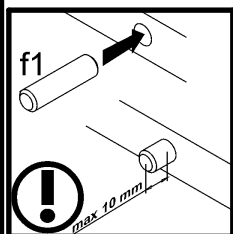
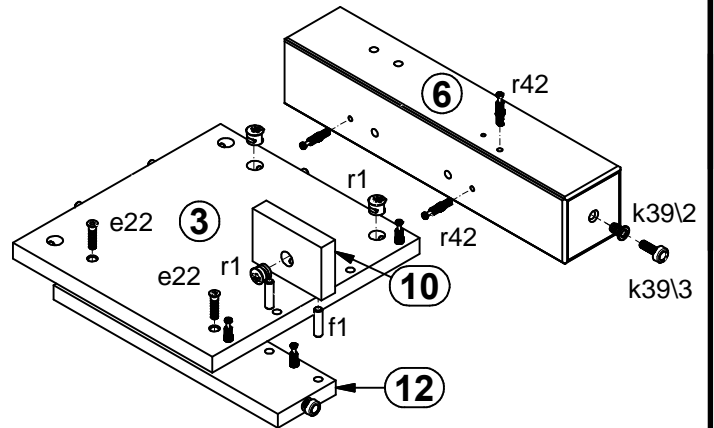
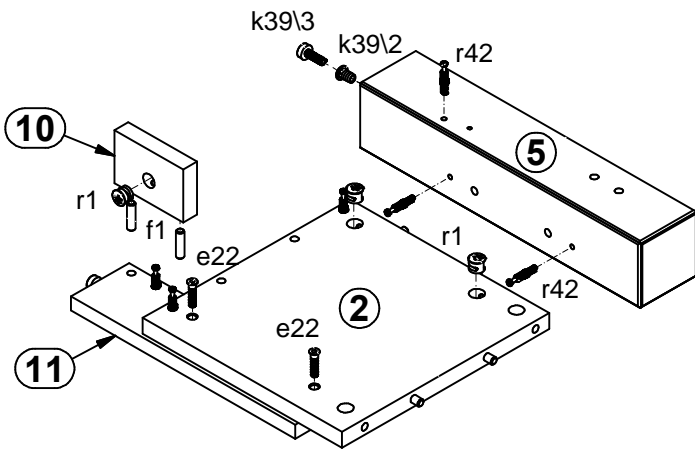


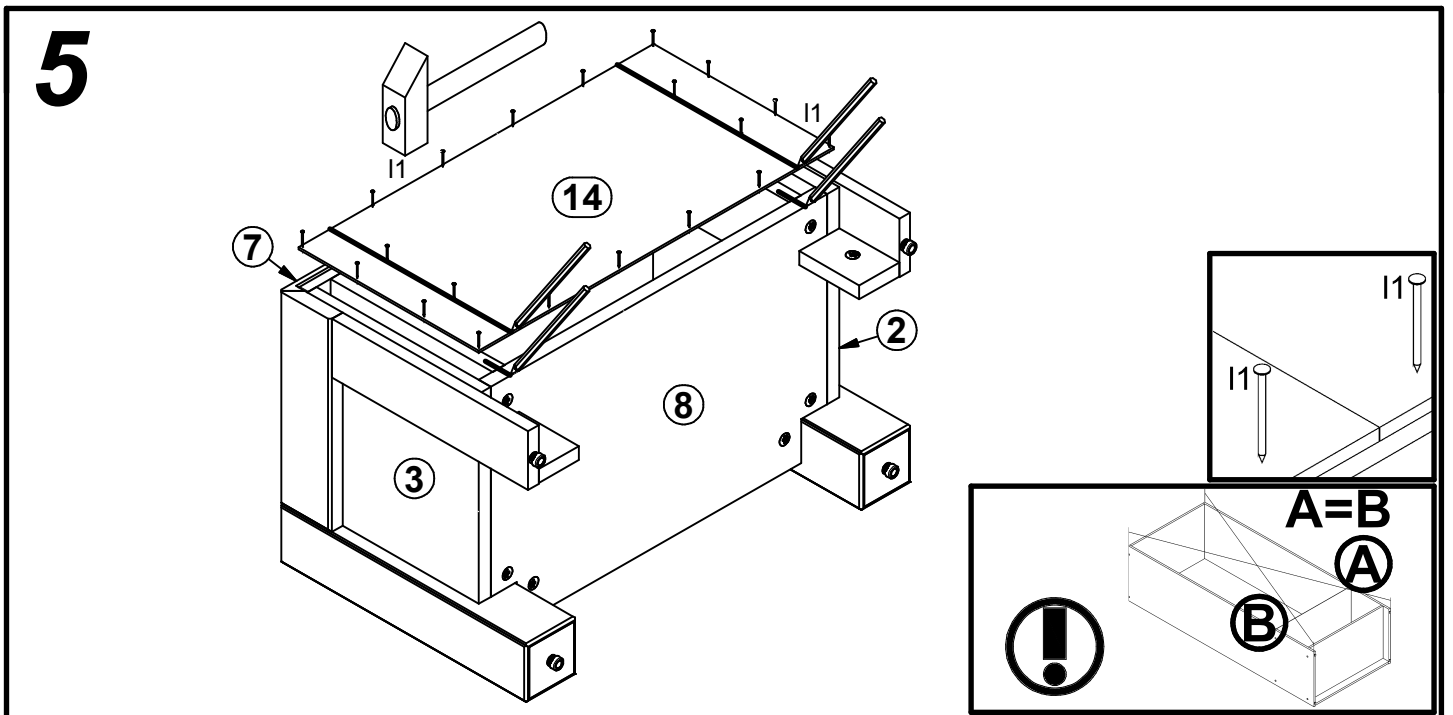
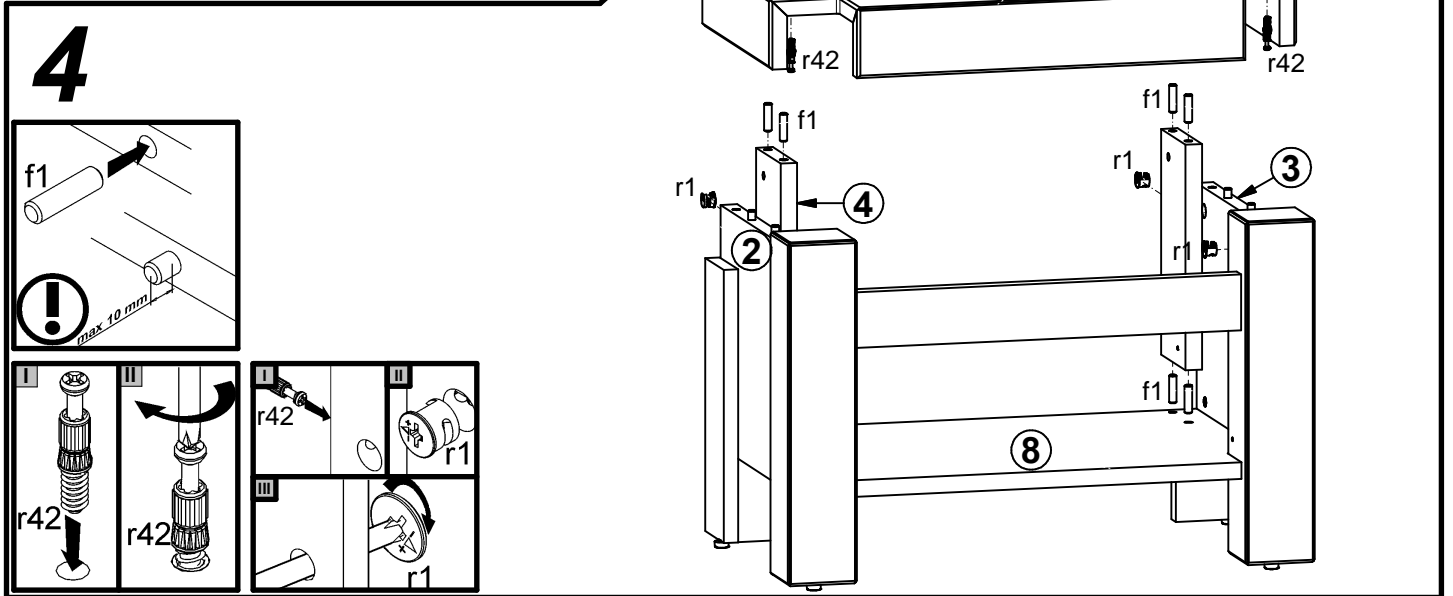
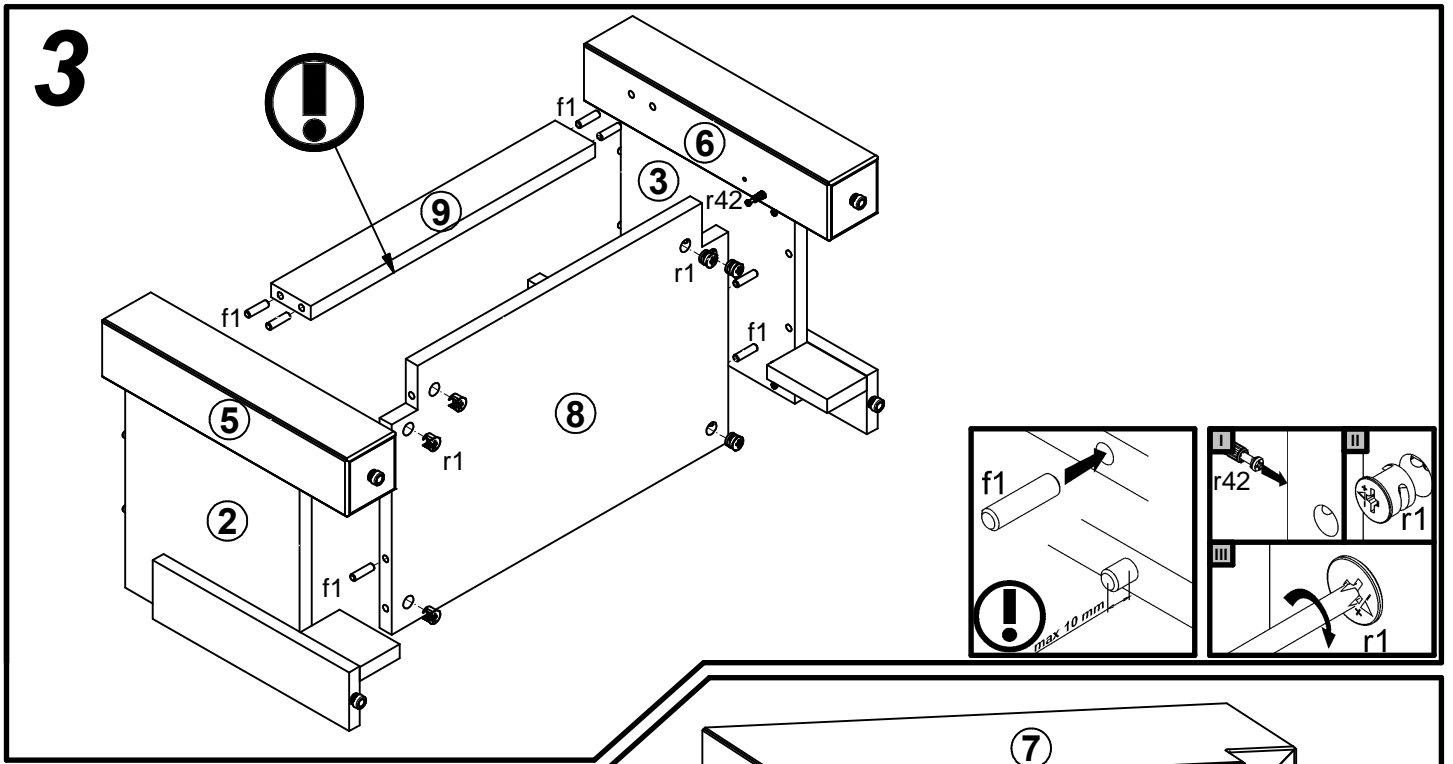
4x φ5x9 mm e19	4x φ7x28 mm e22	4x φ6x13 mm e3	28x φ8x30 mm f1	4x φ8x20 mm f13	4x φ6.5x40 mm f25	4x M6/φ8x14 mm k39/2	4x M6/22mm k39/3	20x l1
16x φ15x12mm #16 r1	4x φ12x10.5mm #12 r15	20x r42	1x 300 mm w37/CL	1x 300 mm w37/CR	1x 300 mm w37/DL	1x 300 mm w37/DR	1x z1	

1

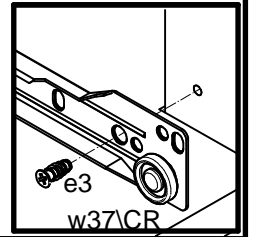
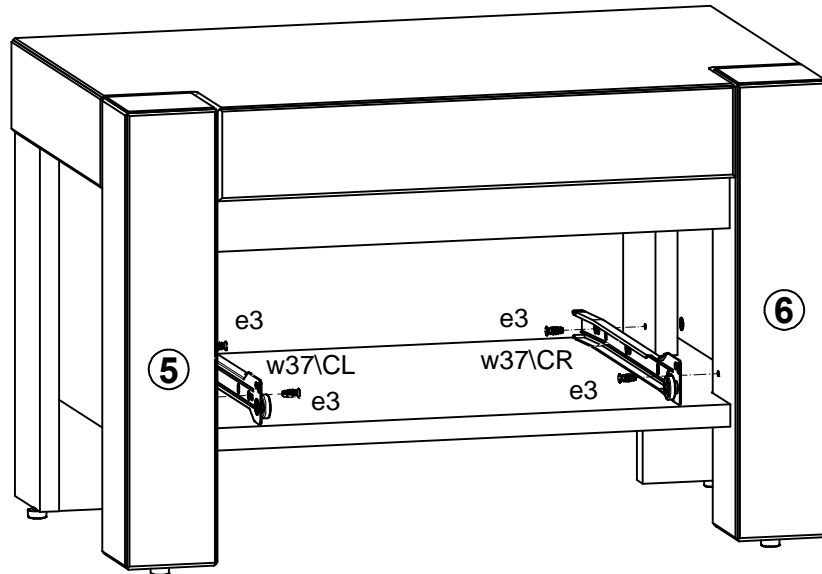


2





6



7

