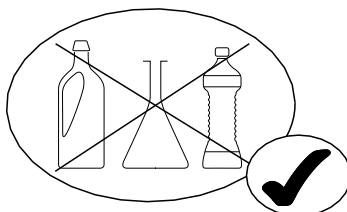
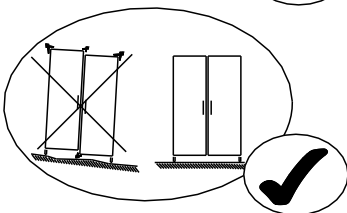


**FR MEUBLES A FIXER AU MUR:**  
- FIXER LE MEUBLE AU MUR AVEC LES ATTACHES PREVUES A CET EFFET  
- VERIFIER QUE LES VIS ET LES CHEVILLES UTILISEES SONT ADAPTEES AU SUPPORT

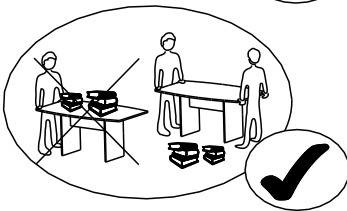


**ES MUEBLES A FIJAR EN LA PARED:**  
- FIJAR EL MUEBLE EN LA PARED CON LAS GRAPAS PREVISTAS  
- COMPROBAR QUE LOS TORNILLOS Y LAS CLAVIJAS UTILIZADAS SON ADAPTADAS AL SOPORTE

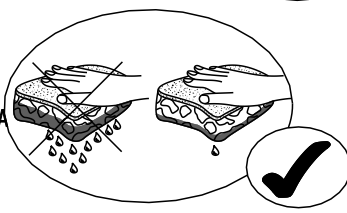


**PT MOVEIS A FIXAR NA PAREDE:**  
- FIXAR O MOVEL NA PAREDE COM OS PRENDES PREVISTOS  
- VERIFICAR QUE OS PARAFUSOS E AS CAVILHAS UTILIZADOS SAO ADAPTADOS OA SUPORTE

**EN FURNITURES TO BE HOLD ON THE WALL:**  
- HOLD THE FURNITURE ON THE WALL WITH THE FASTENINGS PROVIDED FOR THIS PURPOSE  
- CHECK THAT THE SCREW AND PEGS FIT WITH THE SUPPORT



**IT MOBILI DA FISSARE AL MURO:**  
- FISSARE IL MOBILE AL MURO CON LE FLANGIE PREVISTE A TALE SCOPO  
- VERIFICARE CHE LE VITI ED I PERNI USATI SIANO ADATTI A QUEL TIPO DI SUPPORTO

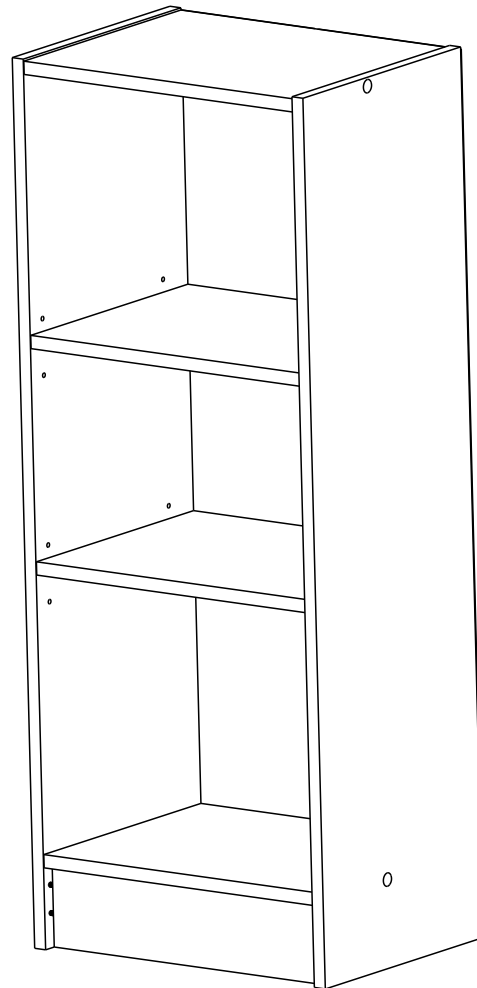


**PL MEBEL PRZEZNACZONY DO ZAINSTALOWANIA NA ŚCIANIE:**  
- NALEŻY ZAMONTOWAC TEN MEBEL NA ŚCIANIE PRZEZNACZONYMI DO TEGO CELU UCHWYTAMI  
- NALEŻY SPRAWDZIĆ CZY ŚRUBY I KOSZULKI SĄ ODPOWIEDNIEJ WIELKOŚCI W STOSUNKU DO UCHWYTÓW

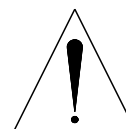
**DE MOEBEL AN DER MAUER ZU BEFESTIGEN:**  
- BEFESTIGEN SIE DAS MOEBELSTUECK MIT DEN DAFUER VORGESEHENEN BEFESTIGUNGSHAKEN  
- UEBERPRUEFEN SIE BITTE DASS DIE SCHRAUBEN UND DUEBEL MIT DEM MATERIAL DER MAUER UEBEREINSTIMMEN



**NL MEUBELS DIE AAN DE MUUR GEFIXEERD MOETEN WORDEN:**  
- FIXEER HET MEUBEL AAN DE MUUR MET DE DAARVOOR BESTEMDE HAKEN  
- VERFIEER OF DE GEBRUIKTE SCHROEVEN BIJ DE BEVESTIGINGSHAAK HOREN



**OH 20Mn**



**FR SECURITE**  
RESPECTER LES INSTRUCTIONS DE MONTAGE DECRITES DANS LA NOTICE.

**EN CAUTION**  
FOLLOW CAREFULLY THE ASSEMBLING INSTRUCTIONS DESCRIBED IN THE DIRECTIONS.

**DE SICHERHEITSVORSCHRIFTEN**  
BEACHTEN SIE BITTE UNBEDINGT DIE ANGEGBENEN AUFBAUVORSCHRIFTEN.

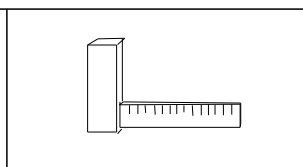
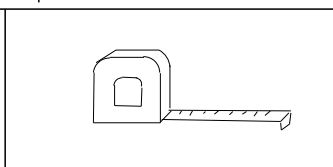
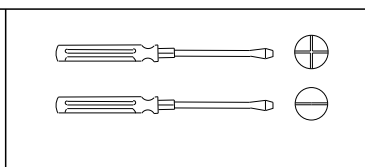
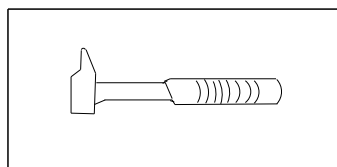
**ES SEGURIDAD**  
RESPECTAR LAS INSTRUCCIONES DE MONTAJE DESCRIBIDAS EN EL FOLLETO.

**NL VEILIGHEID**  
DE IN DE GEBRUIKSAANWIJZING BESCHREVEN INSTRUCTIES RESPECTEREN.

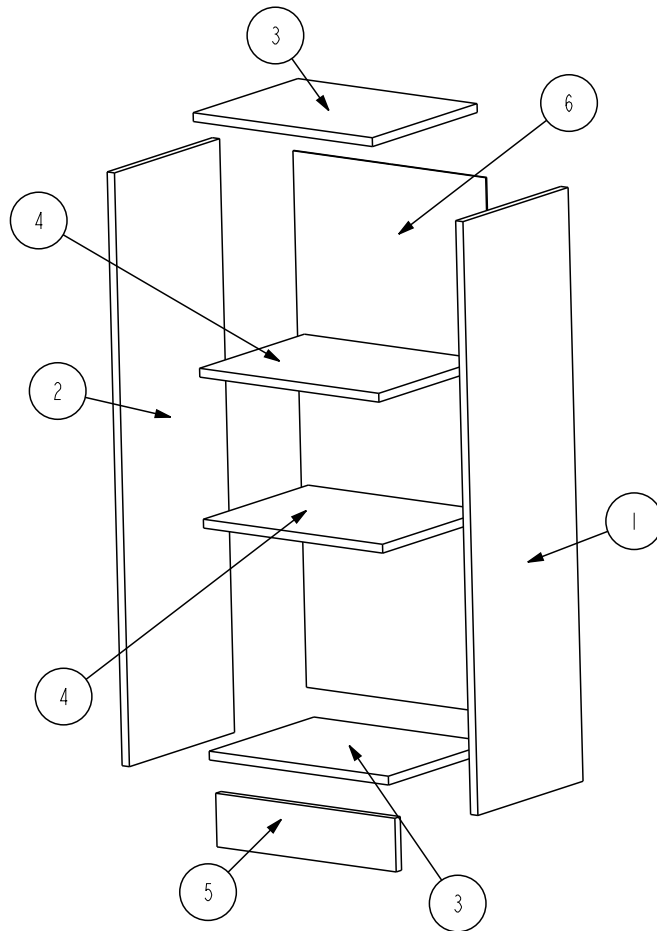
**IT SICUREZZA**  
RISPETTARE LE INSTRUZIONI DI MONTAGGIO DESCRITTE NEEL 'AVVERTENZA.

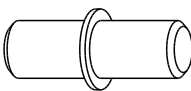
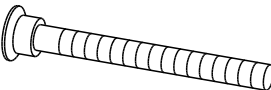

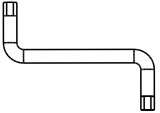
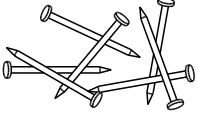
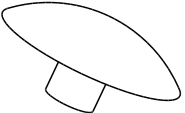
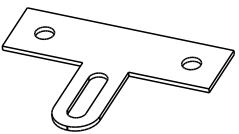
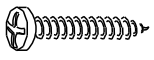
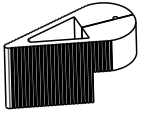
**PT SEGURANCA**  
RESPEITAR AS INSTURACOS, DE MONTAGEM DESCRÉVEDAS NA INSTRUÇÕES DE USO.

**PL UWAGA**  
PROSZE, PRZESTRZEGAC INSTRUKCJI MONTAZU.



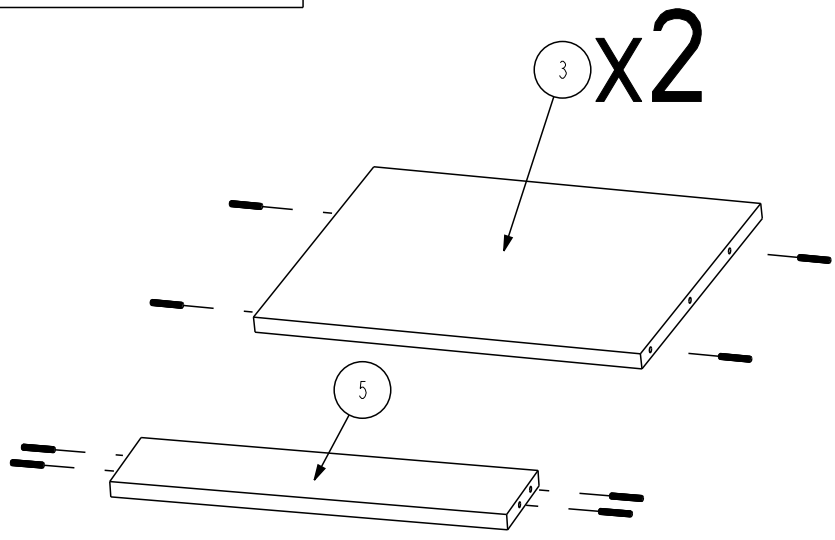
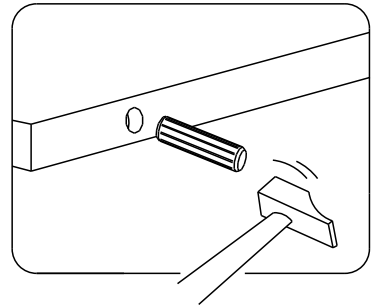
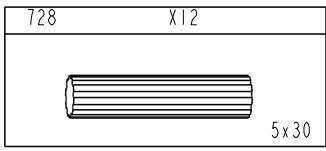
REP	DIM	QTE
1	1007 x 293	1
2	1007 x 293	1
3	368 x 292	2
4	368 x 292	2
5	368 x 91	1
6	910 x 396	1



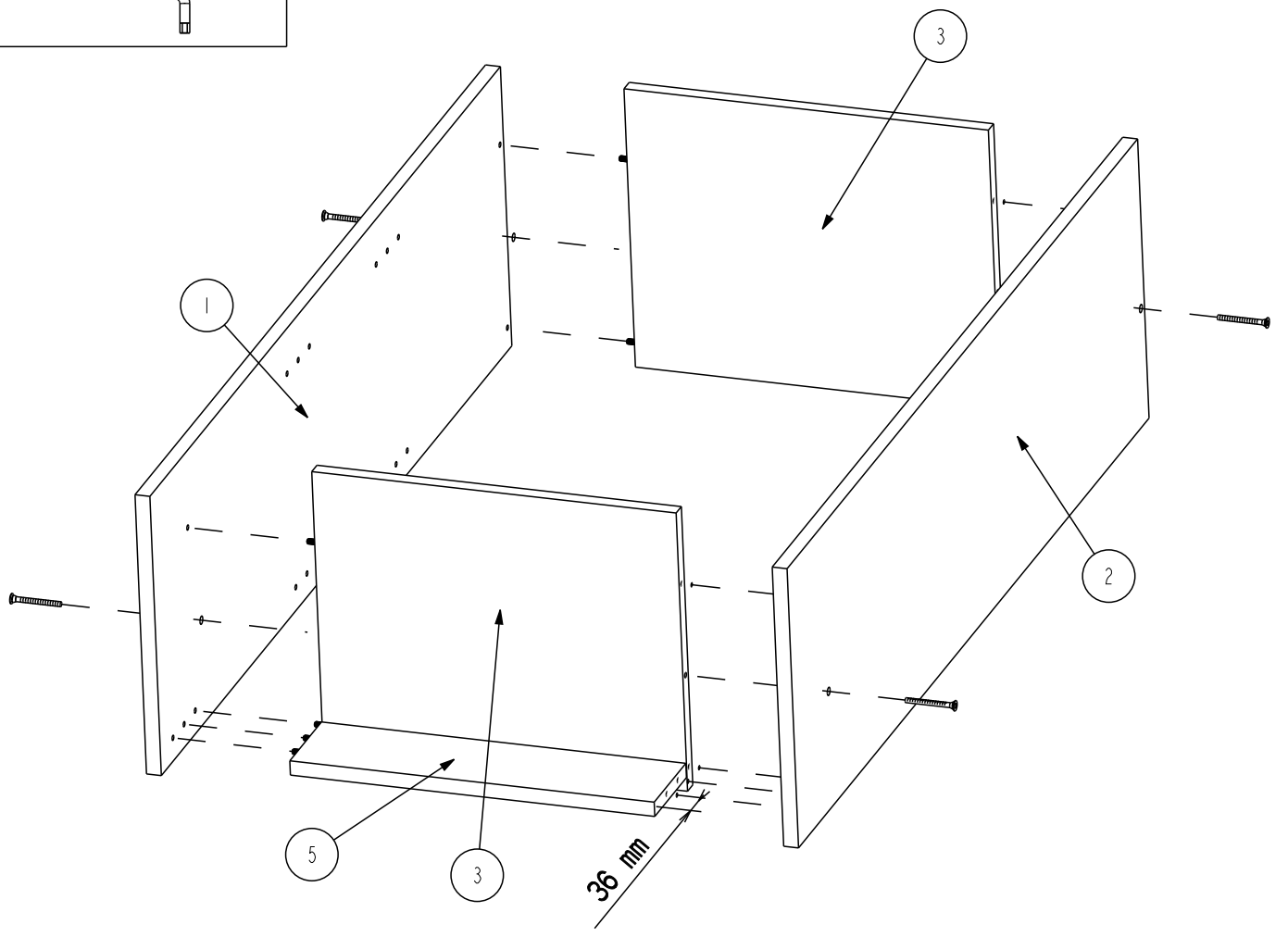
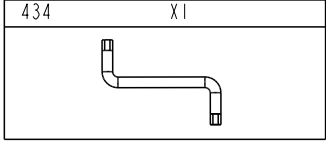
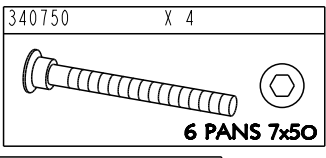
706 X 8 	340750 X 4  6 PANS 7x50	728 X 12  5x30
434 X 1 	604757 X 1  x30	1107 X 4 
353005 X 1 	907 X 2  VBA TR 3x16	331144 X 1 



1



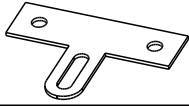
2



3

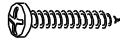
353005

X1



907

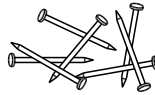
X2



VBA TR 3x16

604757

X1

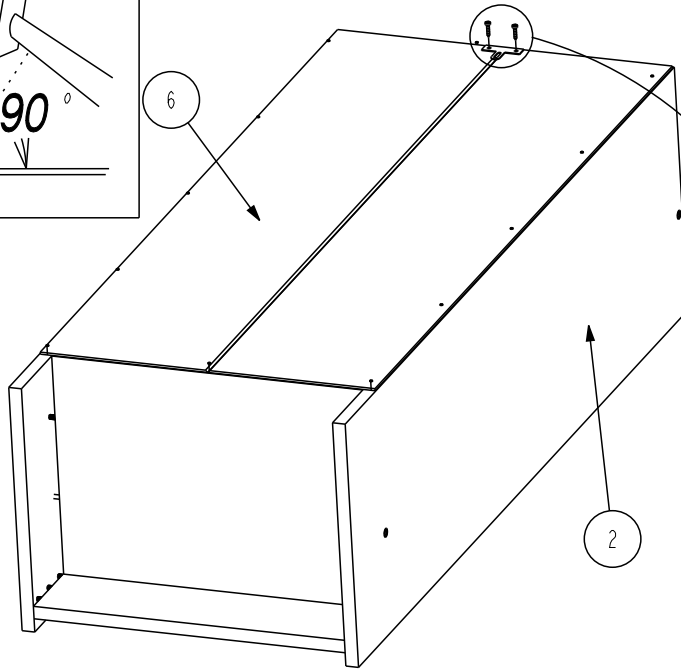
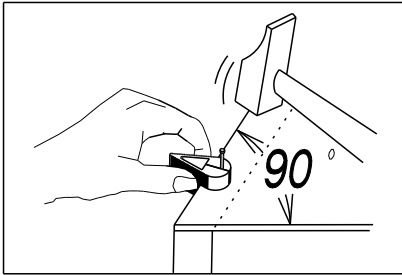


x30

1348 0 16-Apr-08

331144

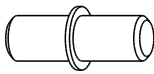
X 1



4

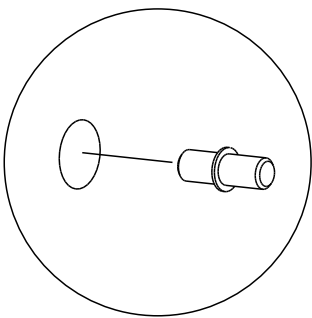
706

X 8



1107

X 4



4

