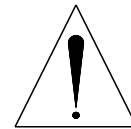


1H 00M N



FR SECURITE
RESPECTER LES INSTRUCTIONS DE MONTAGE DECRITES DANS LA NOTICE.

EN CAUTION
FOLLOW CAREFULLY THE ASSEMBLING INSTRUCTIONS DESCRIBED IN THE DIRECTIONS.

DE SICHERHEITSVORSCHRIFTEN
BEACHTEN SIE BITTE UNBEDINGT DIE ANGEGBEBENEN AUFBAUVORSCHRIFTEN.

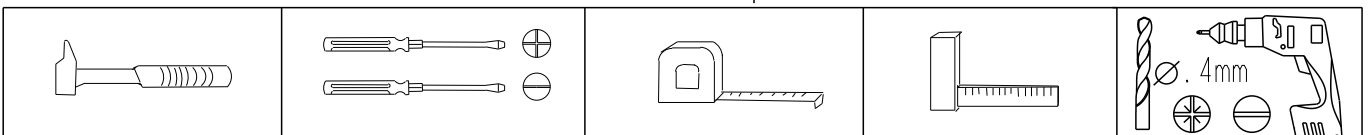
ES SEGURIDAD
RESPECTAR LAS INSTRUCCIONES DE MONTAJE DESCRIBIDAS EN EL FOLLETO.

NL VEILIGHEID
DE IN DE GEBRUIKSAANWIJZING BESCHREVEN INSTRUCTIES RESPECTEREN.

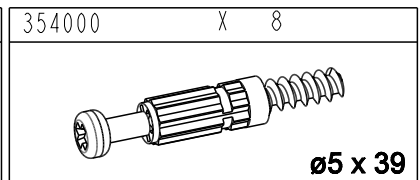
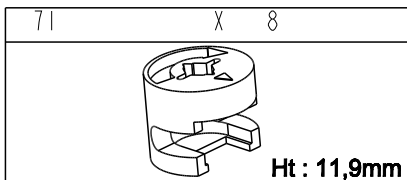
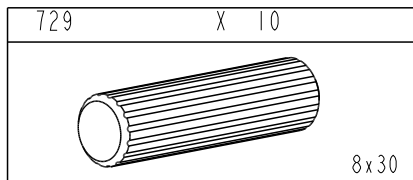
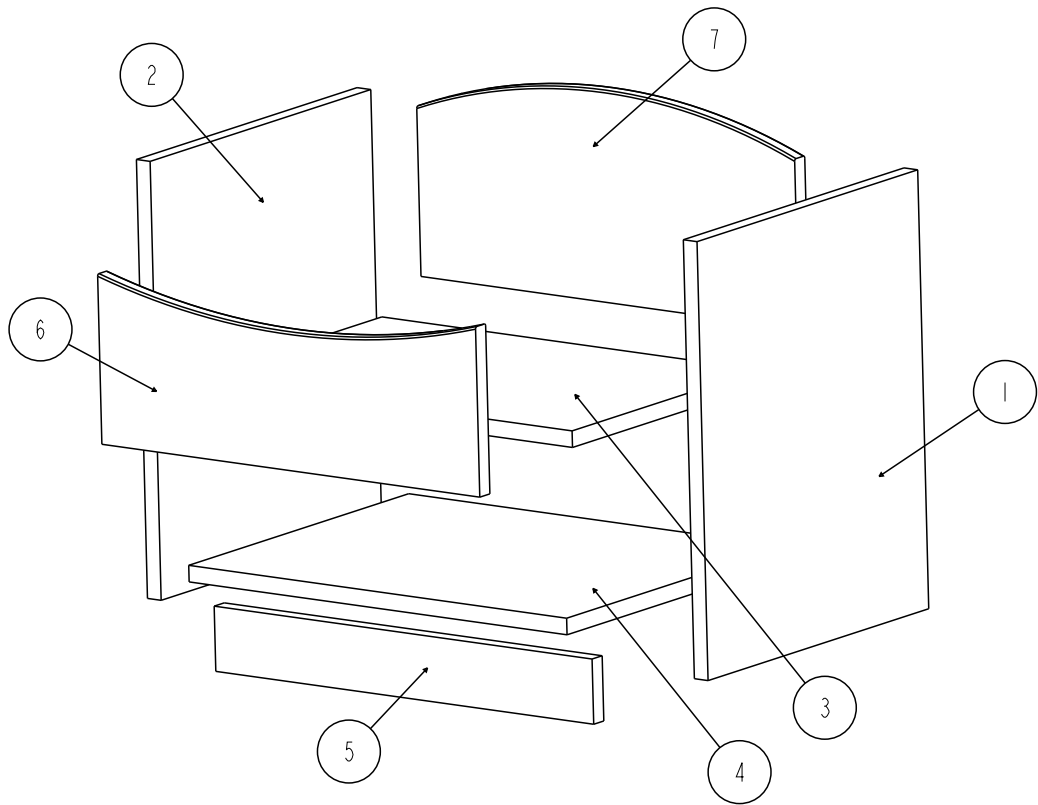
IT SICUREZZA
RISPETTARE LE INSTRUZIONI DI MONTAGGIO DESCRITTE NEEL 'AVVERTENZA.

PT SEGURANCA
RESPEITAR AS INSTRUCOES DE MONTAGEM DESCRÉVEDAS NA INSTRUCOES DE USO.

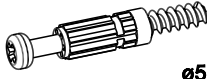
PL UWAGA
PROSZE PRZESTRZEGAC INSTRUKCJI MONTAZU.

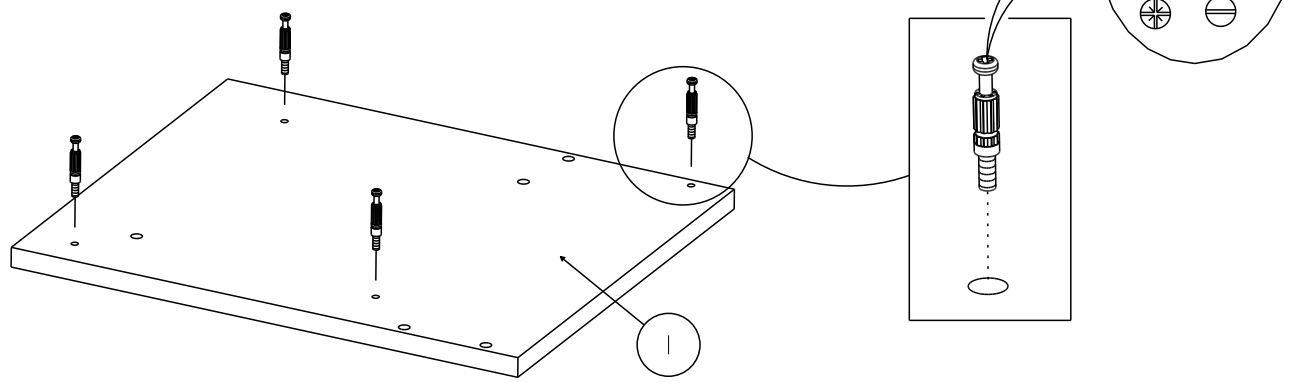


REP	DIM	QTE
1	397 x 328	1
2	397 x 328	1
3	414 x 279	1
4	414 x 327	1
5	414 x 59	1
6	414 x 190	1
7	414 x 192	1

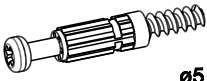


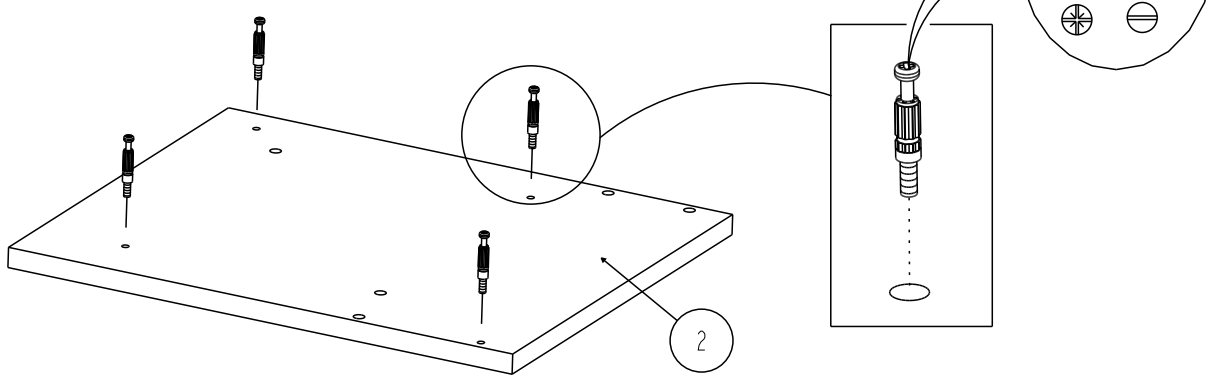
1

354000	X4
	
ø5 x 39	

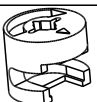
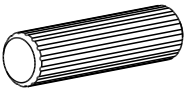


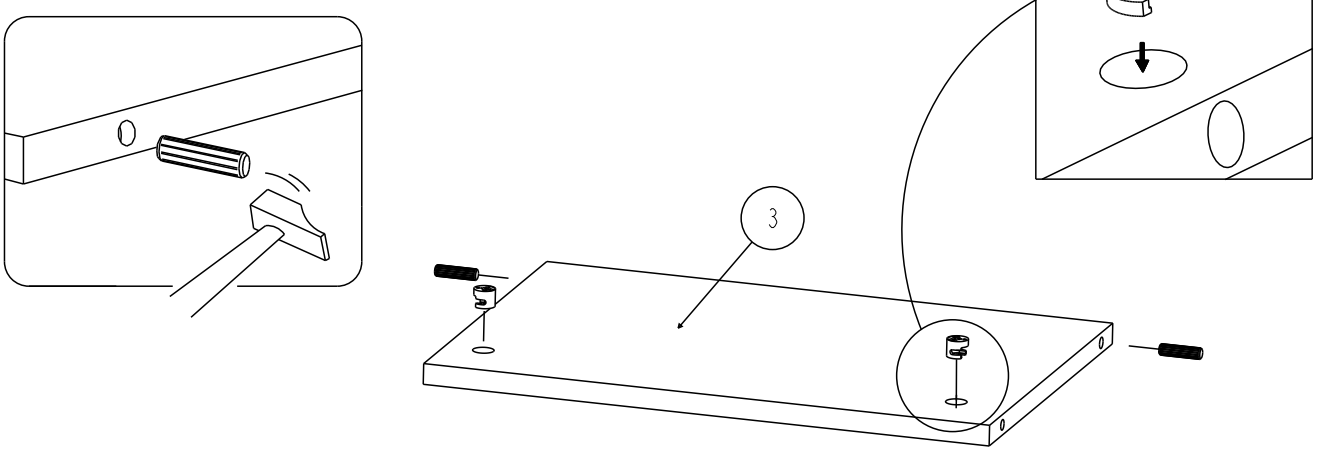
2

354000	X4
	
ø5 x 39	

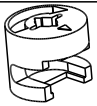
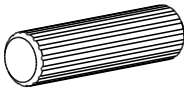


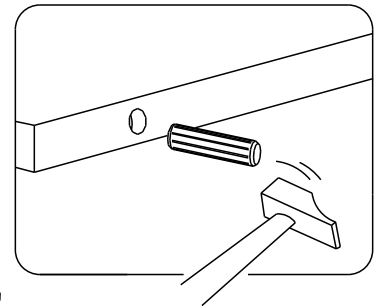
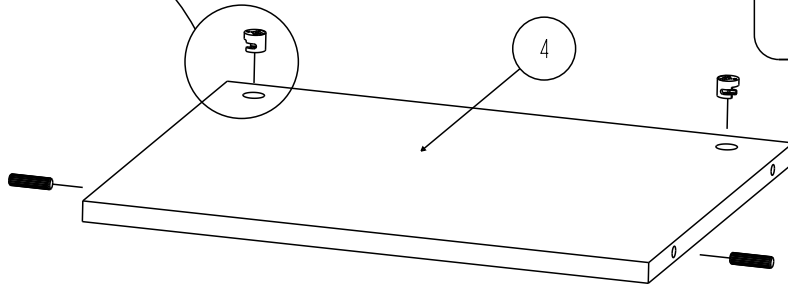
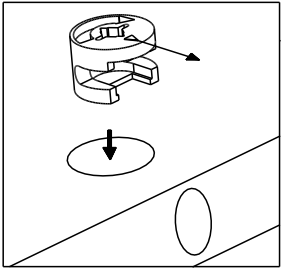
3

71	X2	729	X2
			
Ht: 11,9mm		8x30	

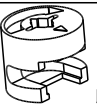


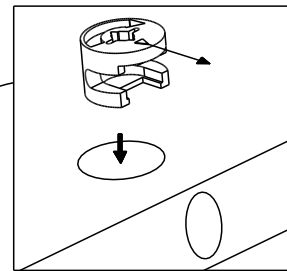
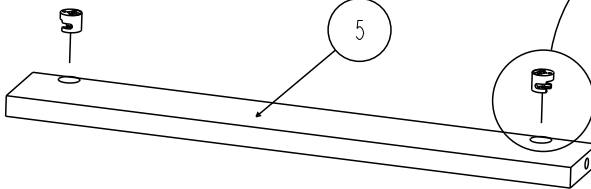
4

71	X2	729	X2
			
Ht: 11,9mm		8x30	

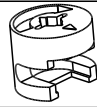
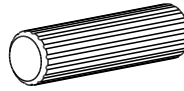


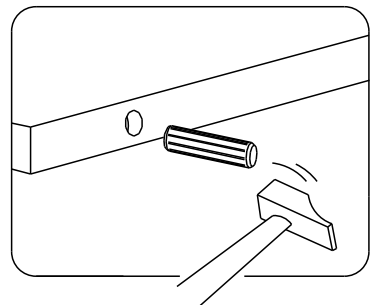
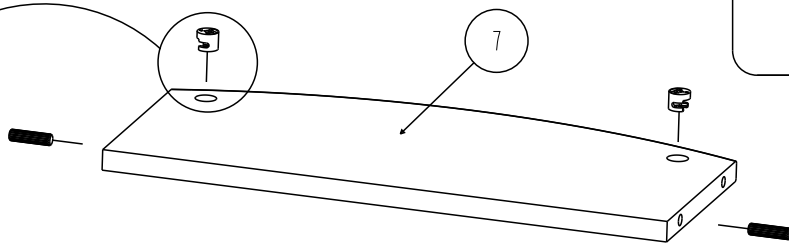
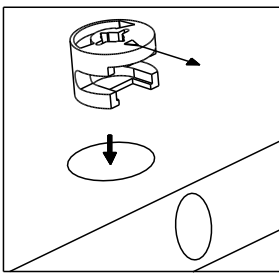
5

71	X2
	
Ht: 11,9mm	

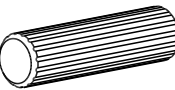


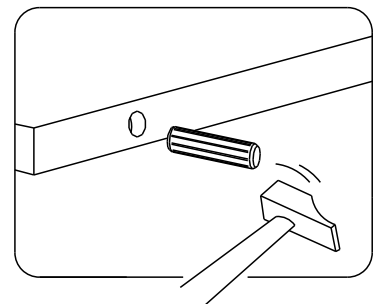
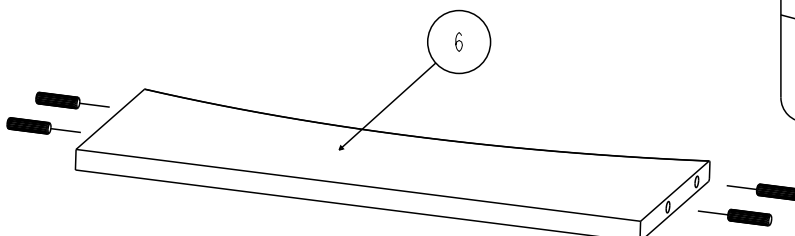
6

71	X2	729	X2
			
Ht: 11,9mm		8x30	

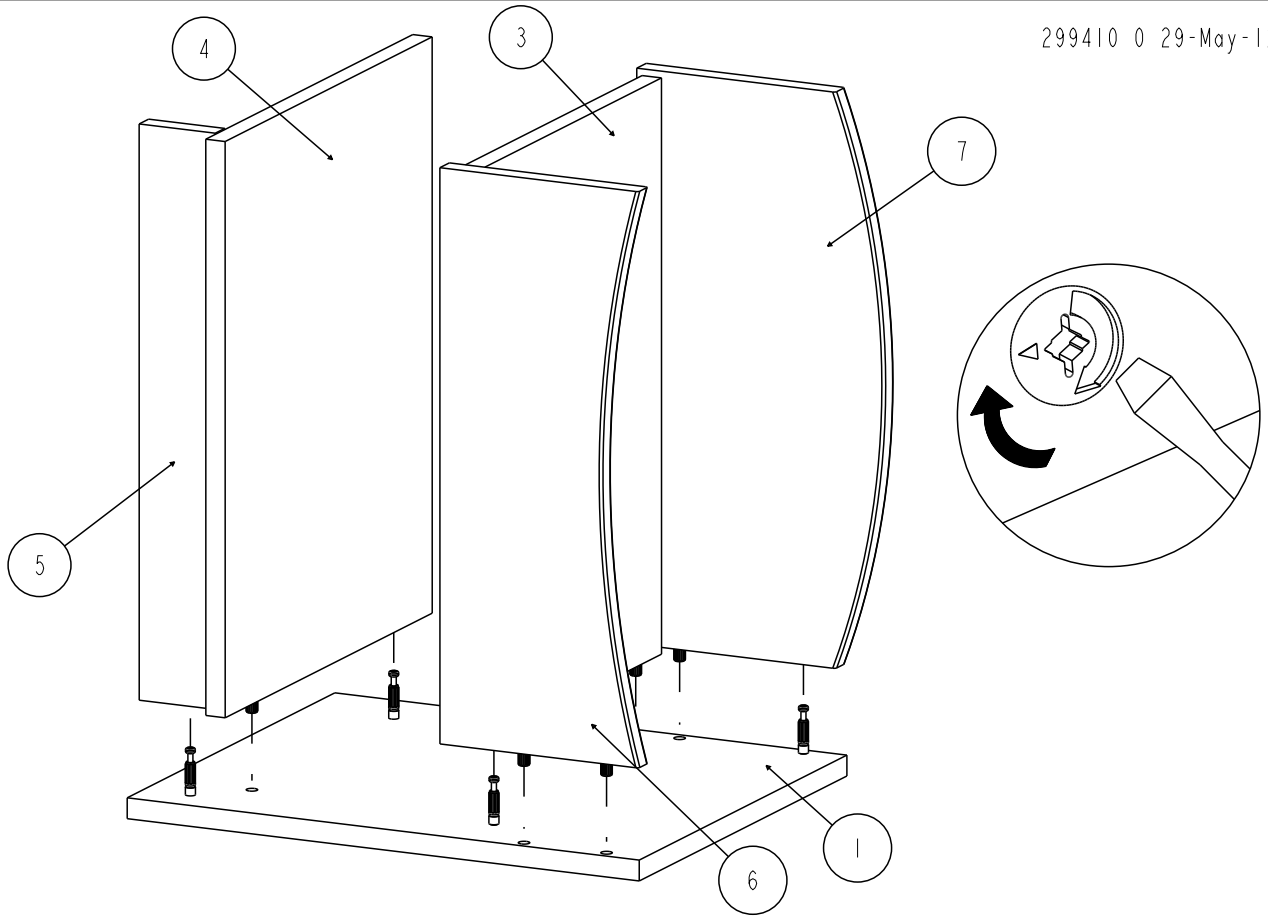


7

729	X4
	
8x30	



8



9

