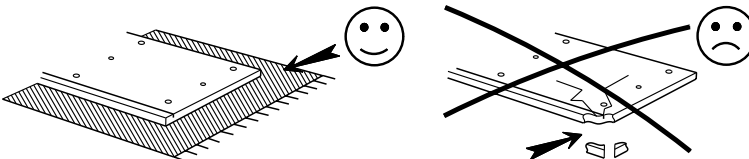
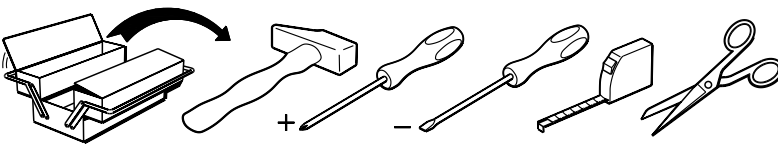
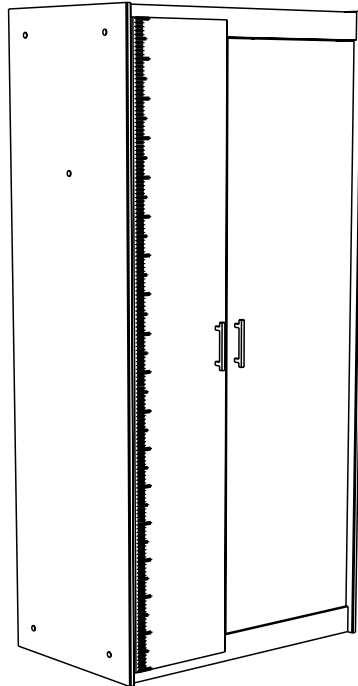


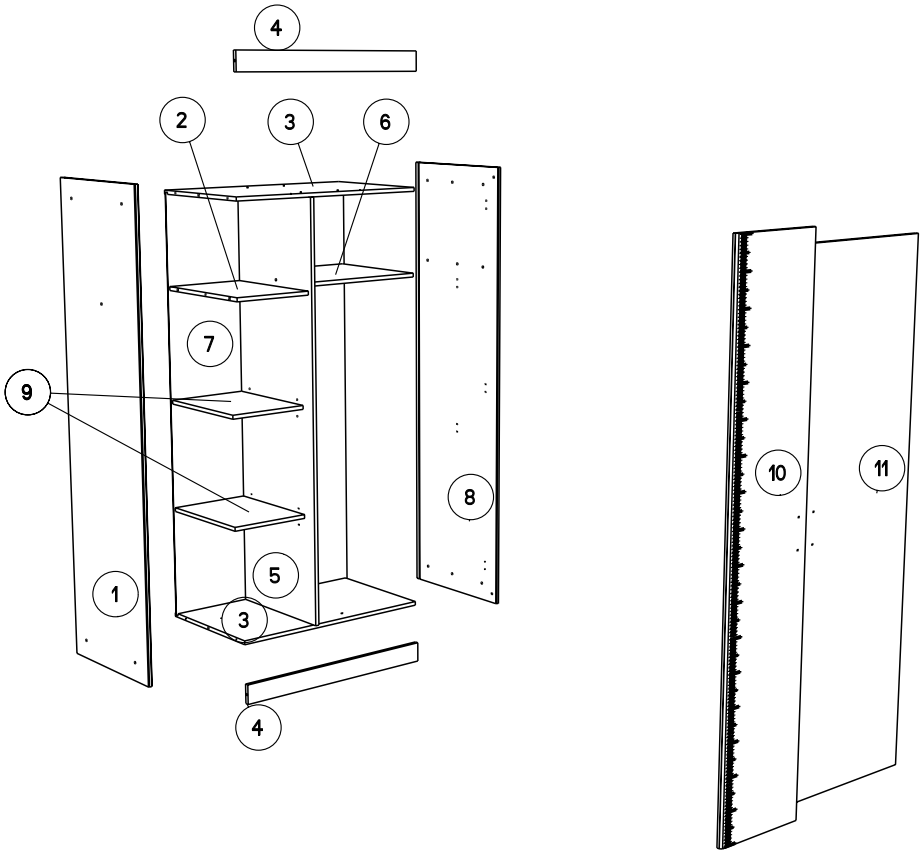


180cm
70 3/4"

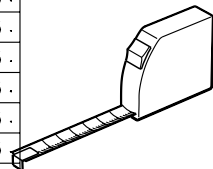
85.5cm
33 3/4"

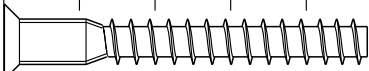
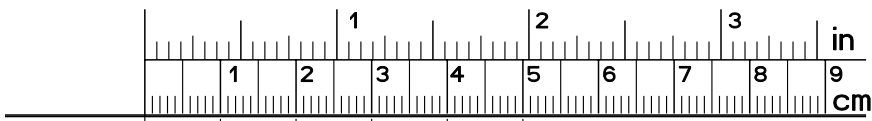
52cm
20 1/2"





		mm			inch			
⑨	x 2	415	318	15	16 5/16	12 1/2		9/16 .
②	x 1	458	318	15	18 1/16	12 1/2		9/16 .
⑥	x 1	489	458	15	19 1/4	18 1/16		9/16 .
④	x 2	822	77	15	32 3/8	3		9/16 .
③	x 2	822	485	15	32 3/8	19 1/8		9/16 .
⑪	x 1	1635	484	15	64 3/8	19 1/16		9/16 .
⑤	x 1	1641	479	15	64 5/8	18 7/8		9/16 .
⑩	x 1	1729	331	15	68 1/16	13 1/16		9/16 .
⑧	x 1	1797	520	15	70 3/4	20 1/2		9/16 .
①	x 1	1797	520	15	70 3/4	20 1/2		9/16 .
⑦	x 1	1657	838	3	65 1/4	33		1/8 .

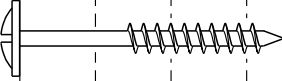




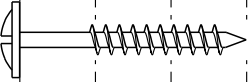
HW x 16



HV x 1



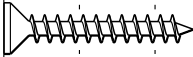
WE x 4



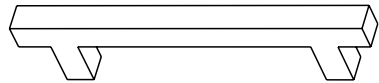
WH x 4



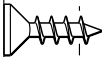
ADM x 16



VJ x 4



X2



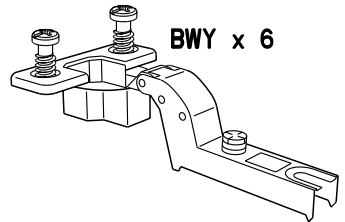
VG x 17



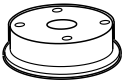
ANK x 8



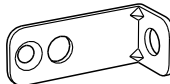
BWU x 6



BWY x 6



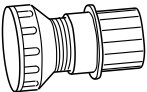
Aii x 1



BLL x 1



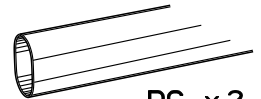
WA x 10



AJX x 1



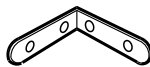
BWD x 10



DC x 2



ZF x 4



LN x 4

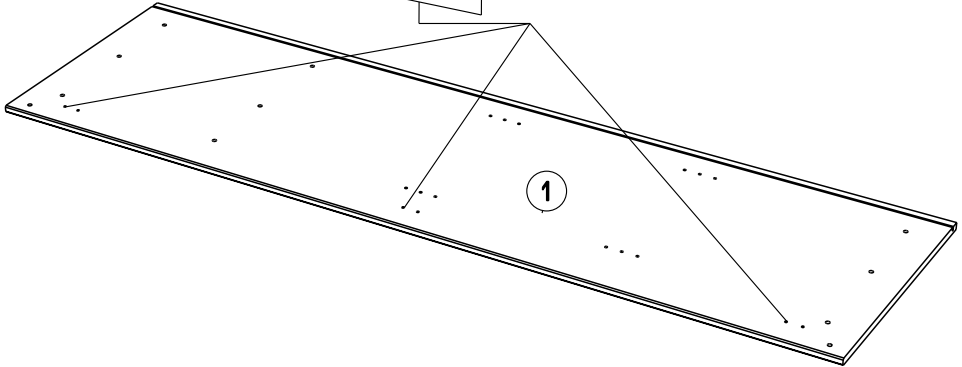
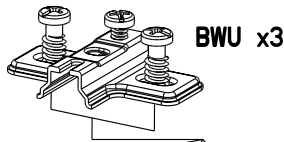


GZ x 4

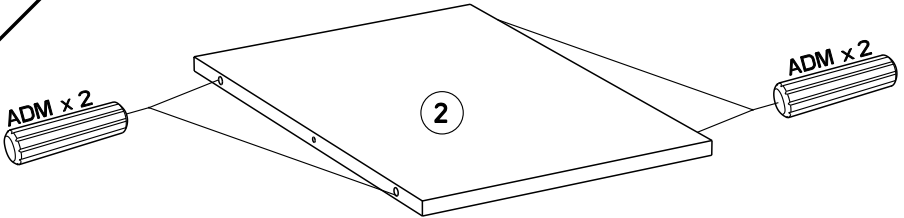


EP x 2

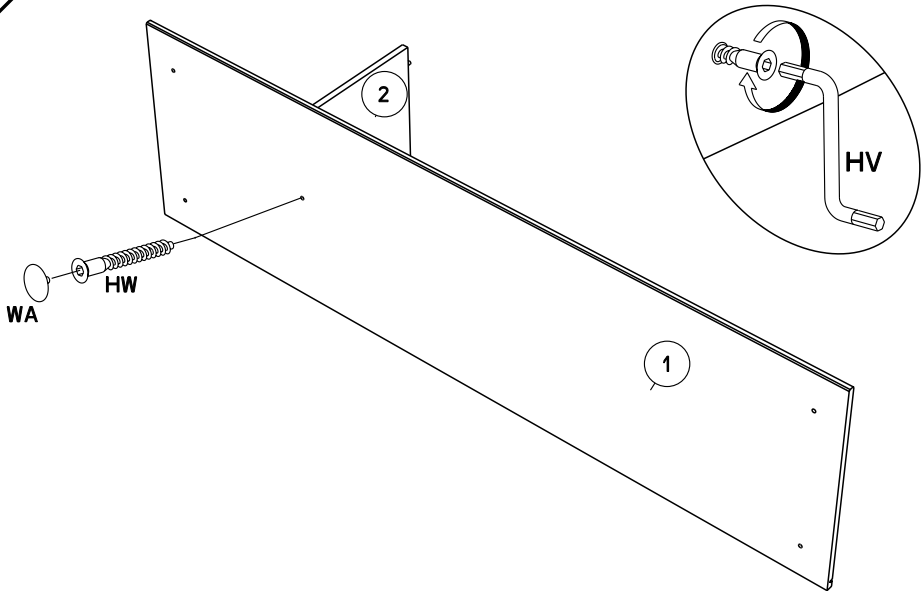
1

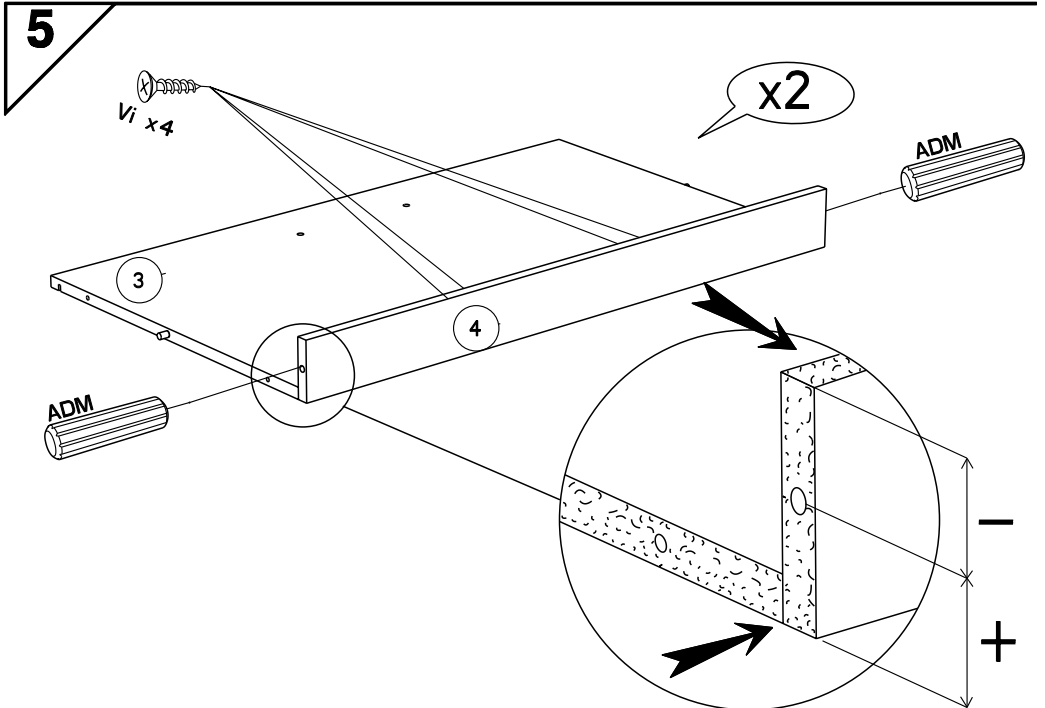
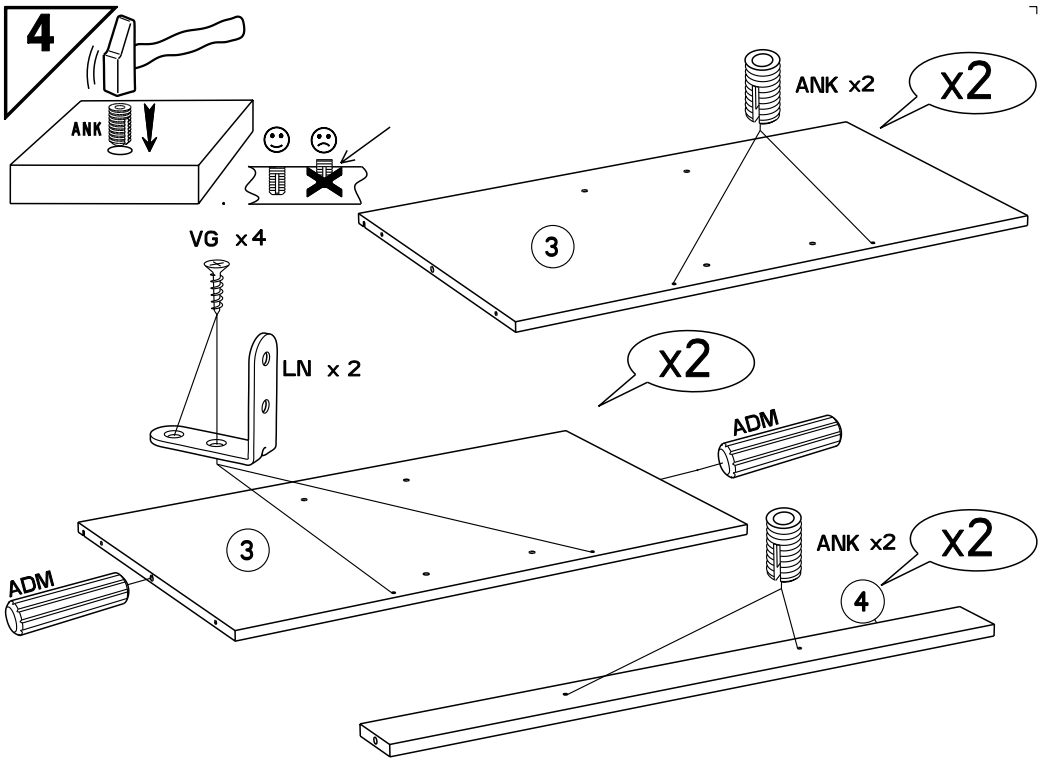


2

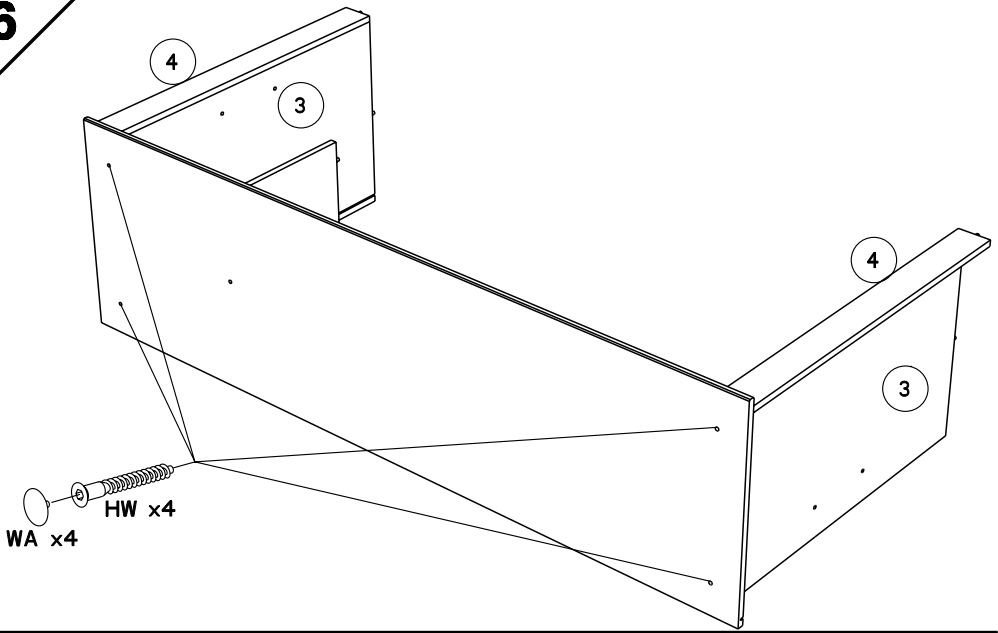


3

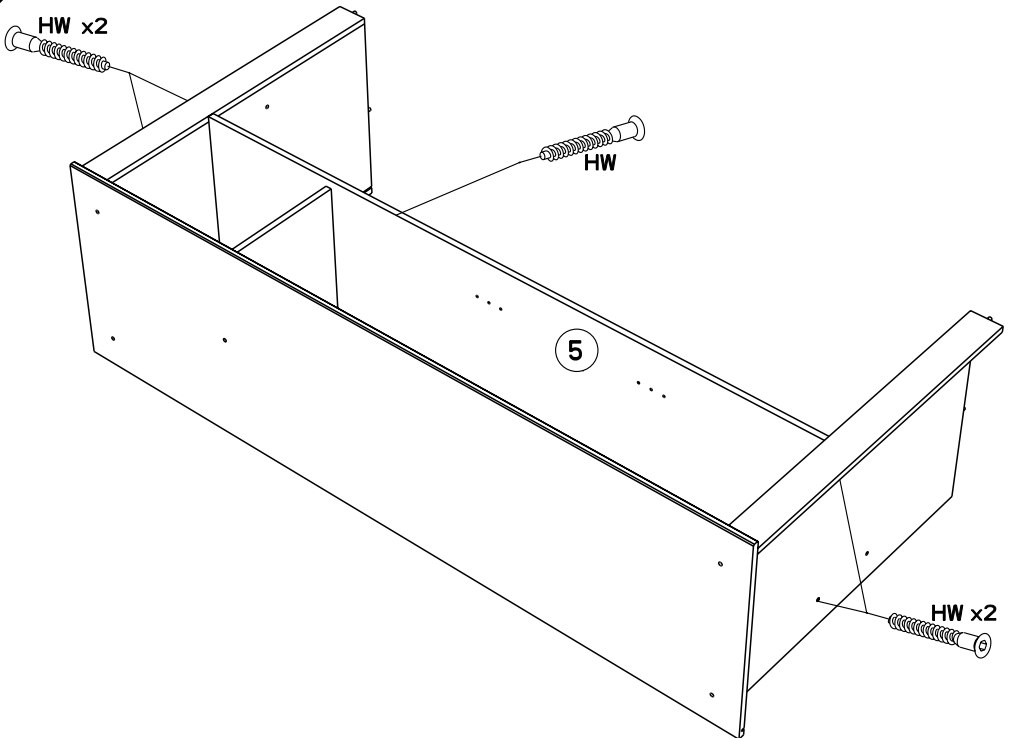




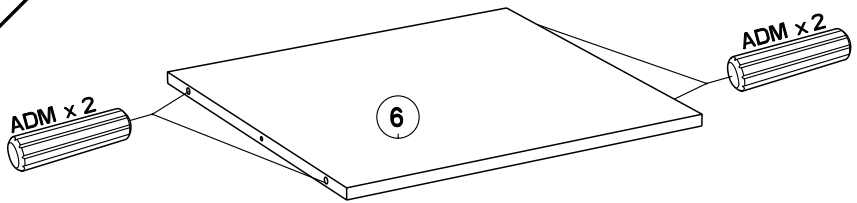
6



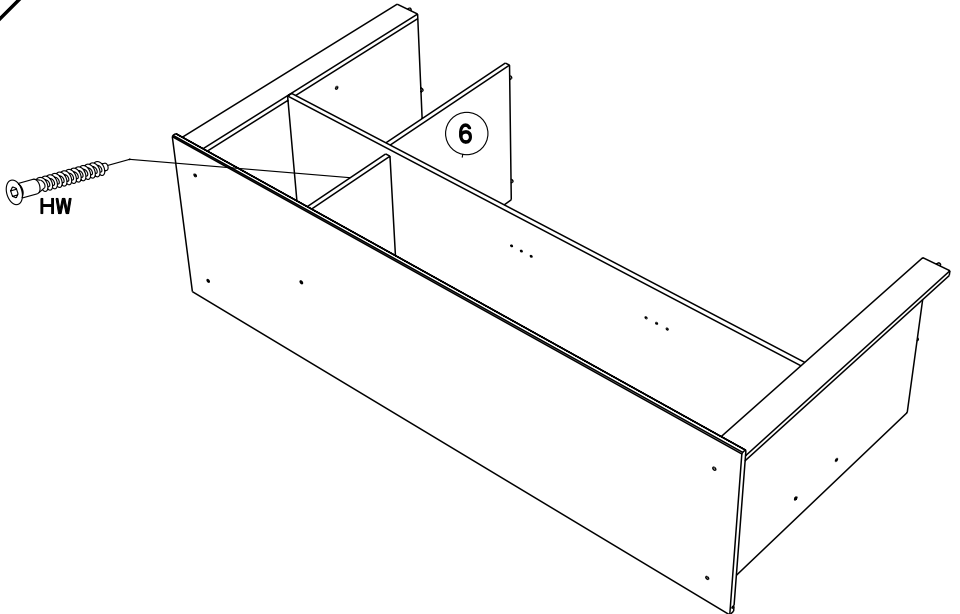
7



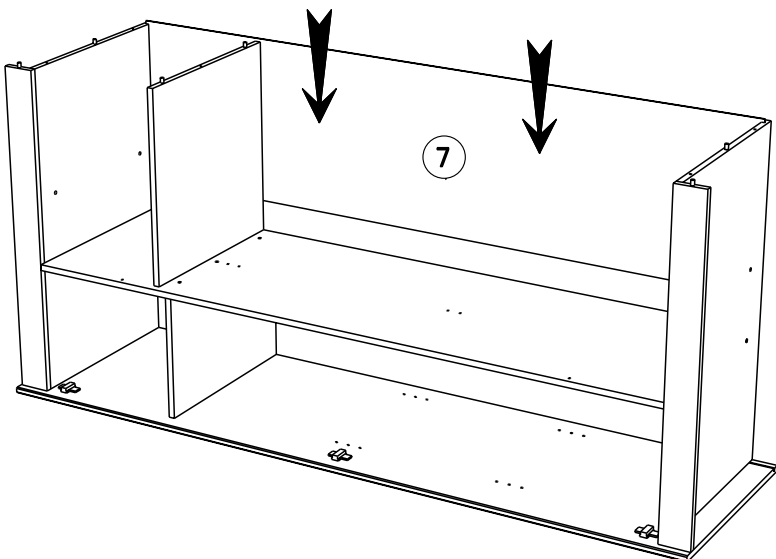
8



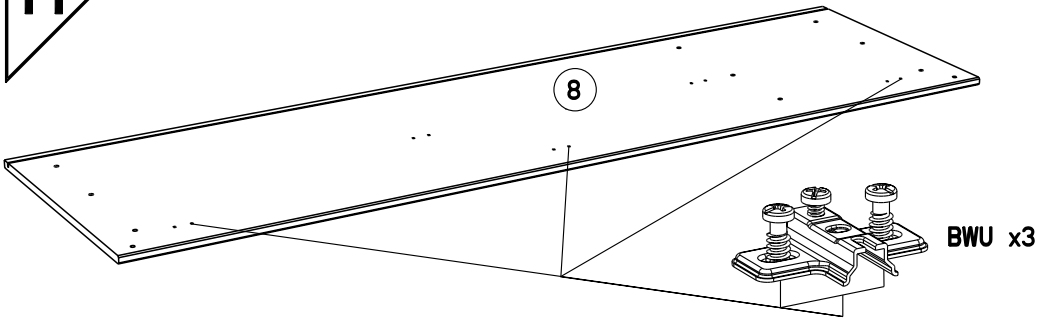
9



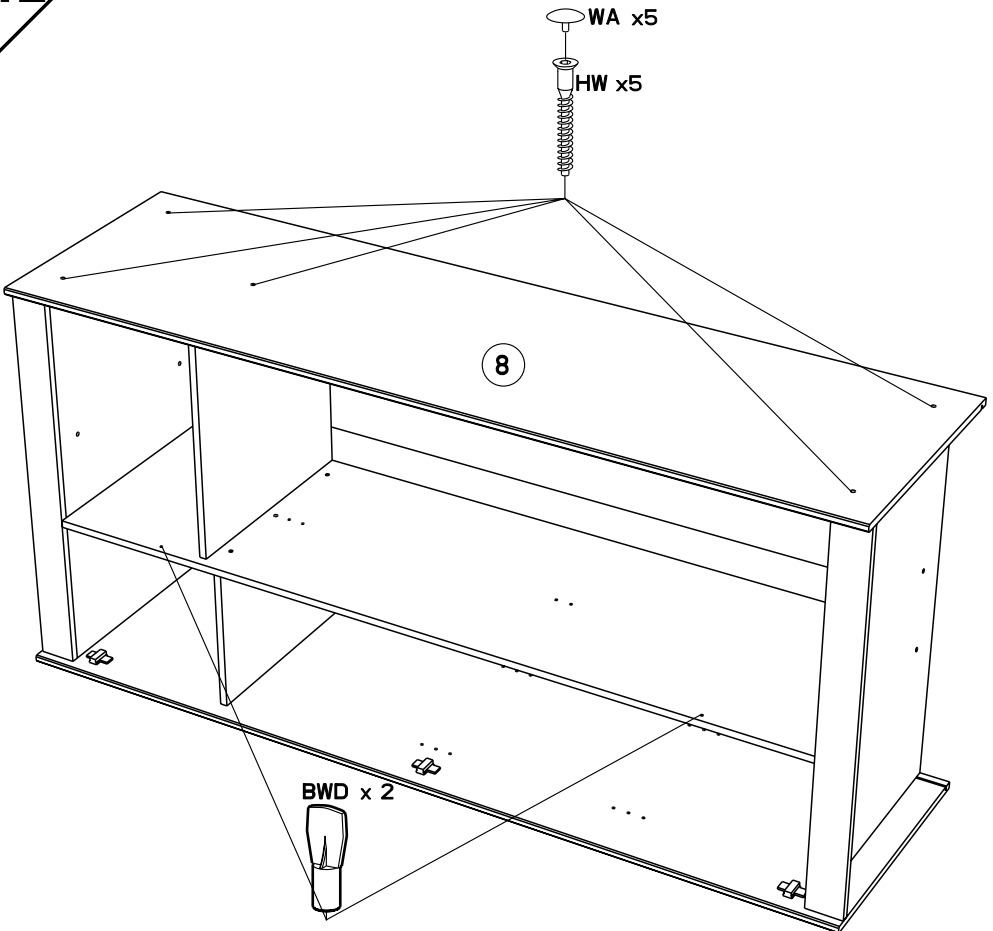
10



11



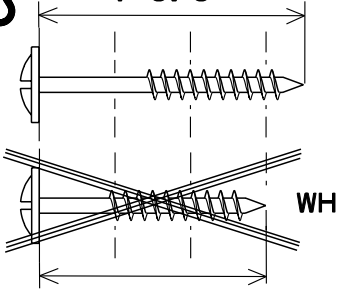
12



13



35mm
1 3/8"



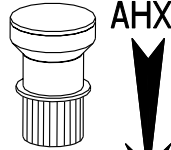
WE x 4



WH x 4

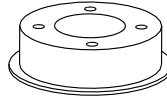


30mm
1 1/6"



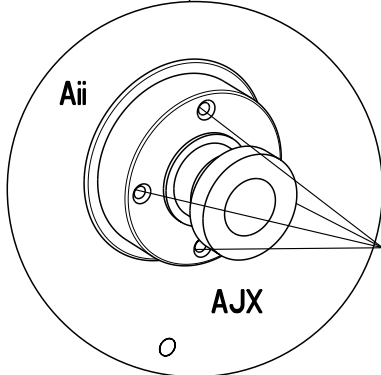
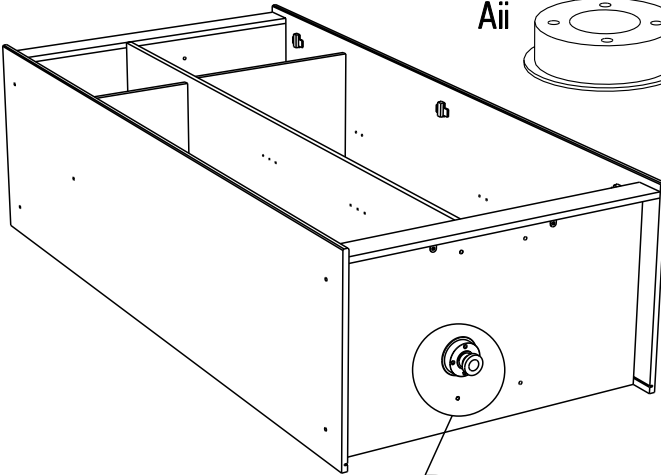
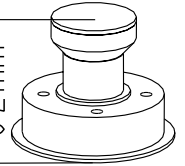
AHX

Aii



2 1/3"

62mm

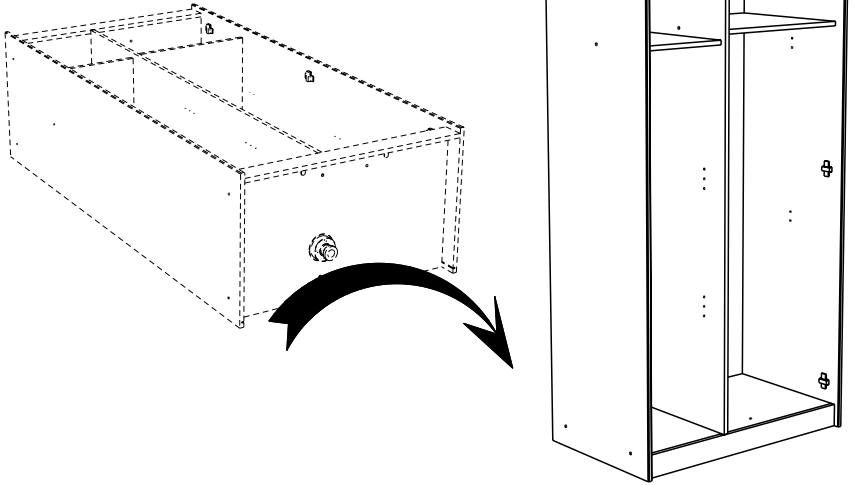


Aii

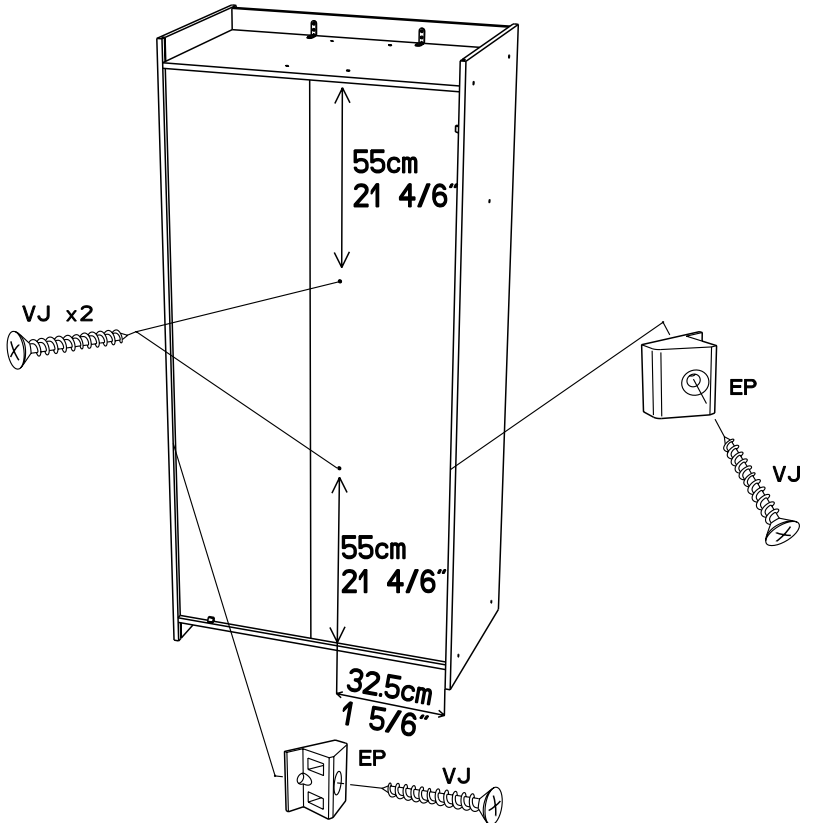
AJX

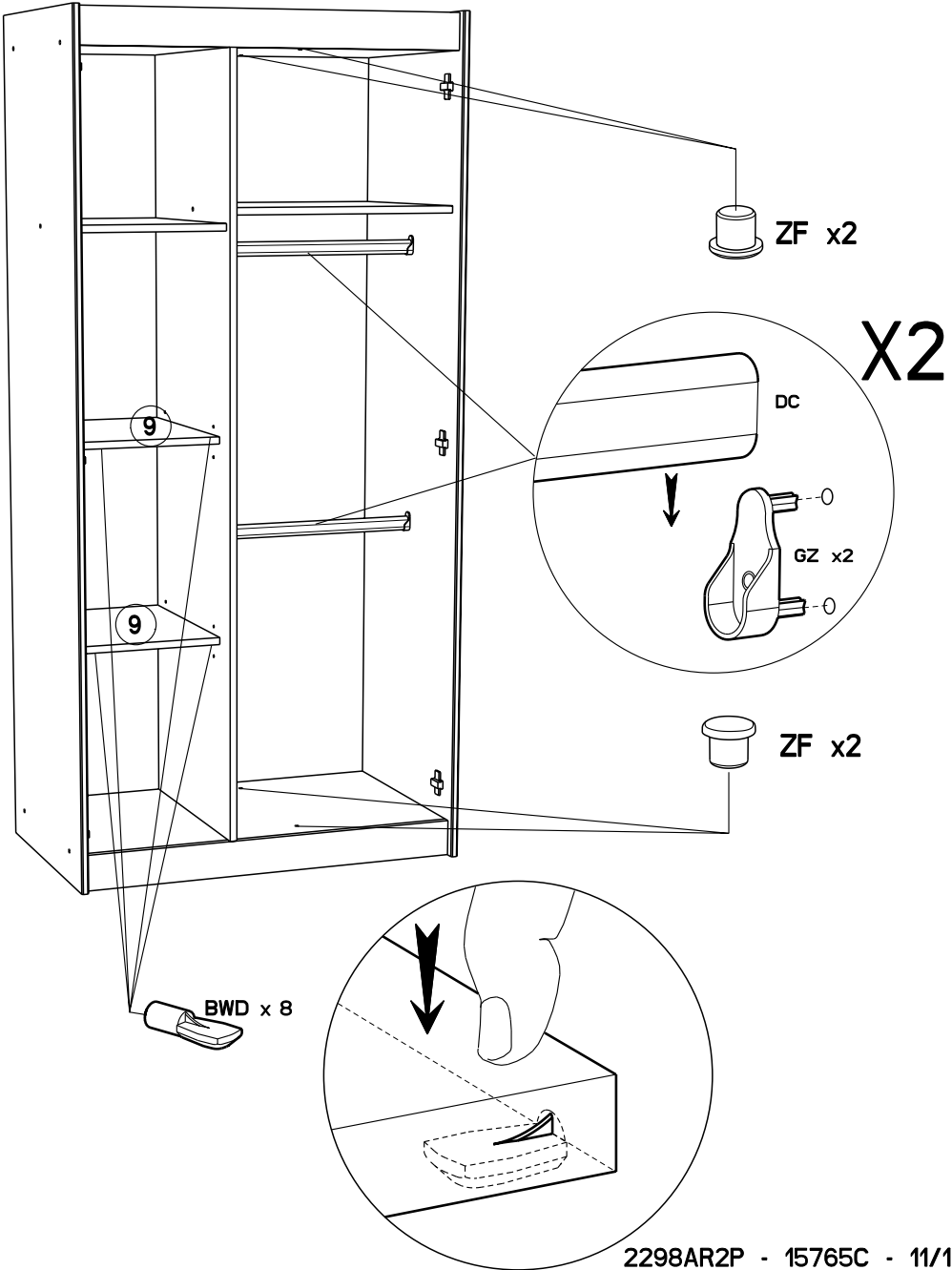
WE x 4

14

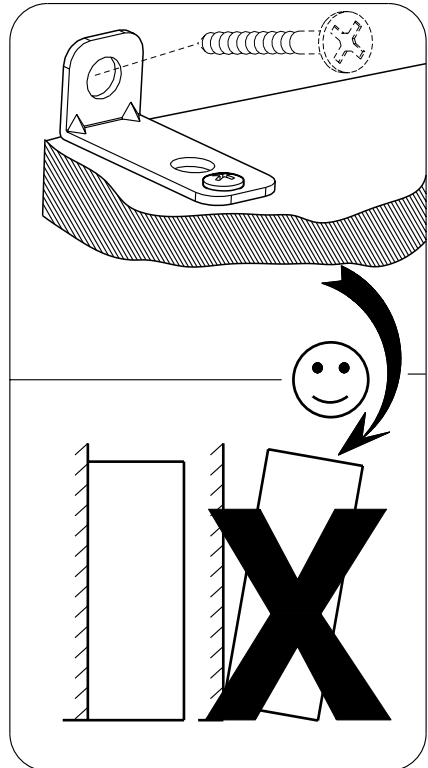
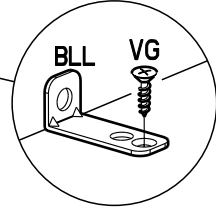
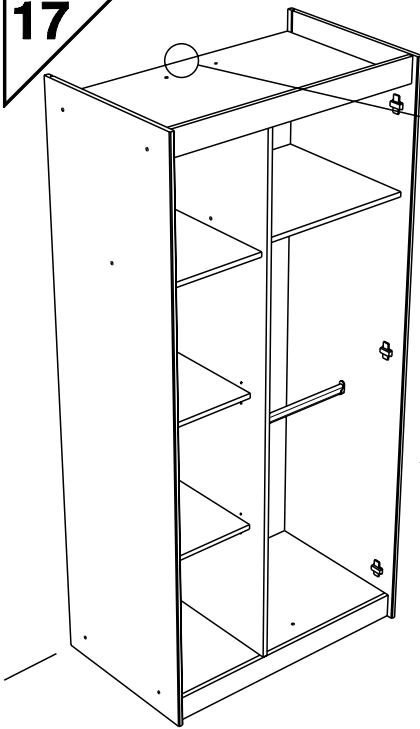


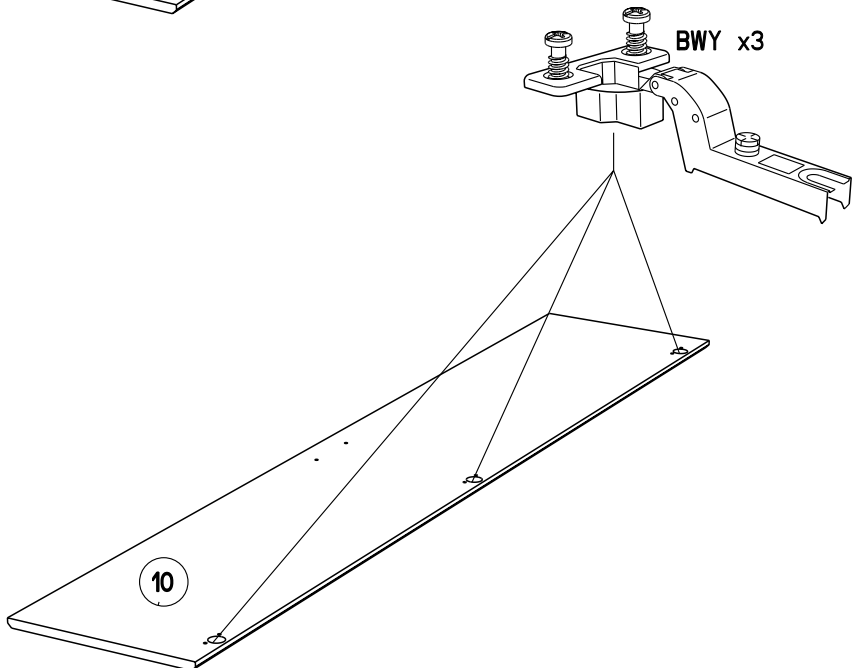
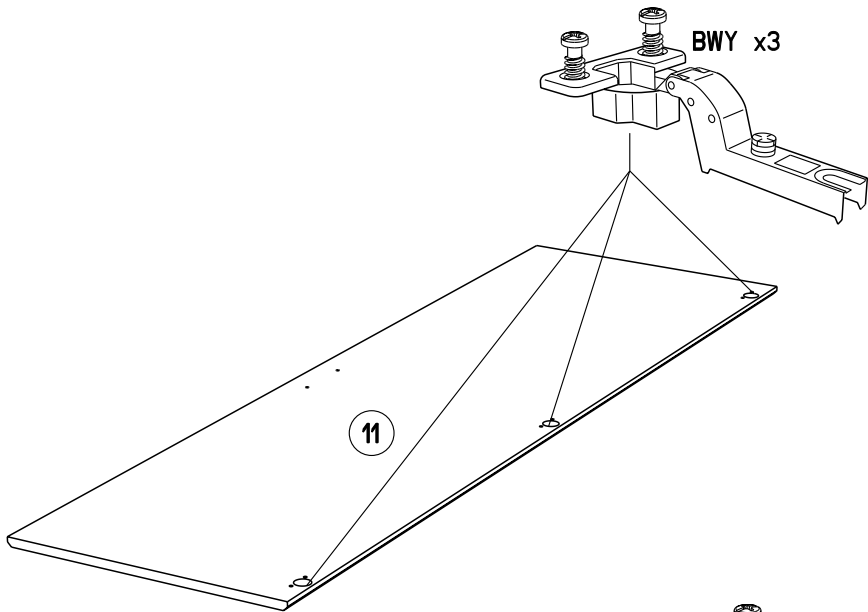
15



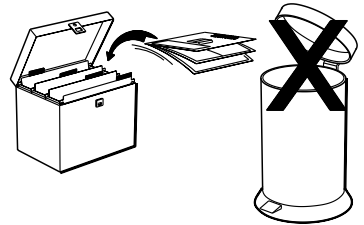
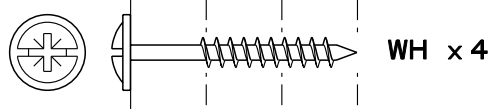
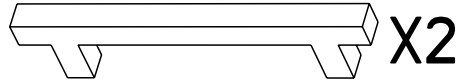
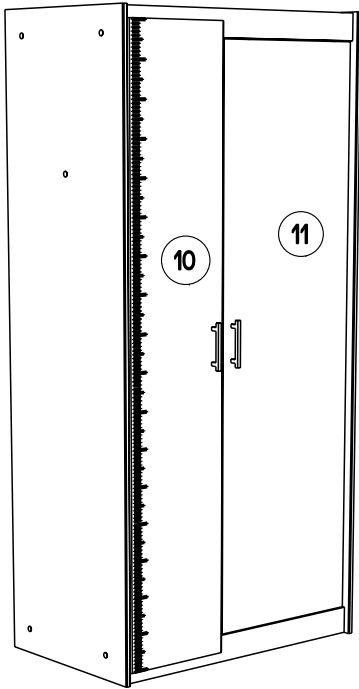


17

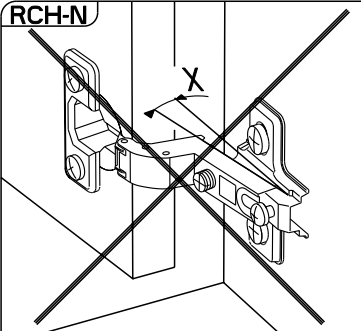




19

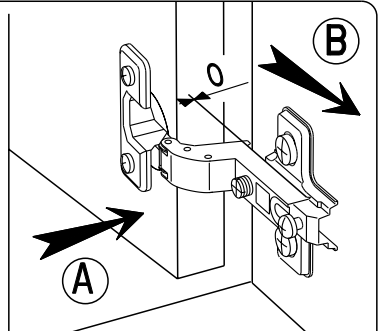


RCH-N



MONTAGE

- (GB) LEAFLET
- (D) AUFBAUANLEITUNG
- (E) MONTAJE
- (P) MONTAGEM
- (I) MONTAGGIO
- (NL) MONTAGE



REGLAGE

- (GB) ADJUSTING
- (D) ANPASSUNG
- (E) AJUSTER
- (P) REGULACAO
- (I) AGGIUSTAMENTO
- (NL) AFSTELLING

